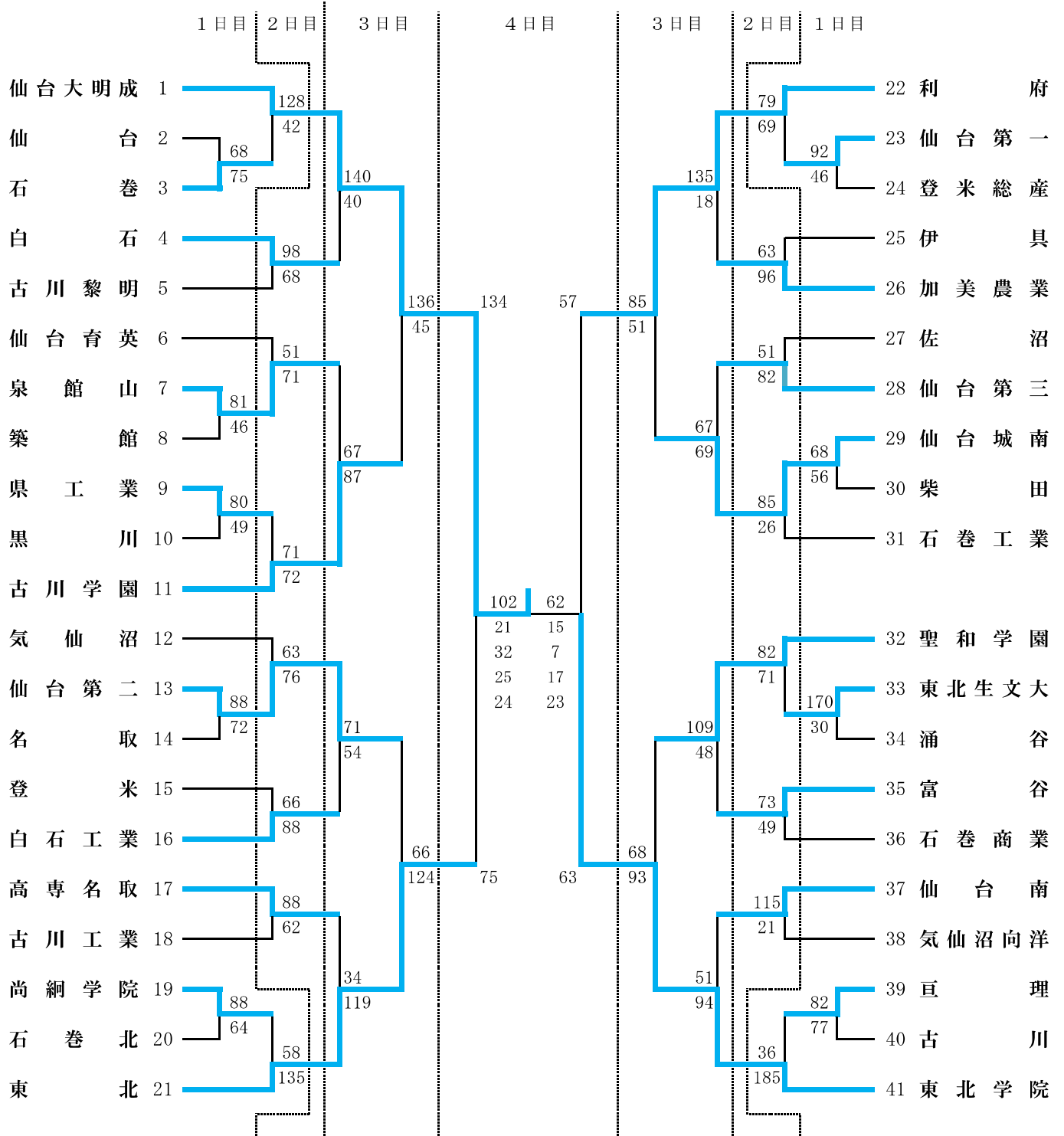


第70回宮城県高等学校総合体育大会バスケットボール競技 最終結果

期 日 : 令和3年6月4日(金)～7日(月)
 会 場 : 宮城県総合運動公園総合体育館 (A・B・C・D)

【 男子 】



優勝 仙台大学附属明成高等学校
 2位 東北学院高等学校
 3位 利府高等学校
 東北高等学校

第70回宮城県高等学校総合体育大会バスケットボール競技 【 男子試合結果 】

期 日 : 令和3年6月4日(金)~7日(月)
会 場 : 宮城県総合運動公園総合体育館 (A・B・C・D)

○ 一回戦

仙 台 68	$\left\{ \begin{array}{l} 11 - 22 \\ 11 - 18 \\ 22 - 18 \\ 24 - 17 \end{array} \right\}$	75 石 卷	仙 台 第 一 92	$\left\{ \begin{array}{l} 20 - 14 \\ 26 - 8 \\ 28 - 10 \\ 18 - 14 \end{array} \right\}$	46 登米総産
泉 館 山 81	$\left\{ \begin{array}{l} 16 - 11 \\ 20 - 18 \\ 15 - 7 \\ 30 - 10 \end{array} \right\}$	46 築 館	仙 台 城 南 68	$\left\{ \begin{array}{l} 16 - 15 \\ 18 - 10 \\ 20 - 14 \\ 14 - 17 \end{array} \right\}$	56 柴 田
県 工 業 80	$\left\{ \begin{array}{l} 19 - 10 \\ 19 - 12 \\ 15 - 15 \\ 27 - 12 \end{array} \right\}$	49 黒 川	東 北 生 文 大 170	$\left\{ \begin{array}{l} 29 - 9 \\ 42 - 6 \\ 49 - 5 \\ 50 - 10 \end{array} \right\}$	30 涌 谷
仙 台 第 二 88	$\left\{ \begin{array}{l} 22 - 26 \\ 16 - 13 \\ 23 - 18 \\ 27 - 15 \end{array} \right\}$	72 名 取	亘 理 82	$\left\{ \begin{array}{l} 25 - 13 \\ 19 - 25 \\ 14 - 16 \\ 24 - 23 \end{array} \right\}$	77 古 川
尚 綱 学 院 89	$\left\{ \begin{array}{l} 15 - 13 \\ 11 - 17 \\ 32 - 11 \\ 31 - 23 \end{array} \right\}$	64 石 卷 北			

○ 二回戦

仙台大明成 128	$\left\{ \begin{array}{l} 37 - 8 \\ 30 - 12 \\ 31 - 14 \\ 30 - 8 \end{array} \right\}$	42 石 卷	利 府 79	$\left\{ \begin{array}{l} 20 - 18 \\ 21 - 14 \\ 15 - 15 \\ 23 - 22 \end{array} \right\}$	69 仙 台 第 一
白 石 98	$\left\{ \begin{array}{l} 22 - 9 \\ 28 - 16 \\ 24 - 25 \\ 24 - 18 \end{array} \right\}$	68 古川黎明	伊 具 63	$\left\{ \begin{array}{l} 11 - 23 \\ 21 - 25 \\ 20 - 25 \\ 11 - 23 \end{array} \right\}$	96 加美農業
仙 台 育 英 51	$\left\{ \begin{array}{l} 17 - 16 \\ 12 - 19 \\ 11 - 23 \\ 11 - 13 \end{array} \right\}$	71 泉 館 山	佐 沼 51	$\left\{ \begin{array}{l} 6 - 22 \\ 9 - 25 \\ 14 - 19 \\ 22 - 16 \end{array} \right\}$	82 仙 台 第 三
県 工 業 71	$\left\{ \begin{array}{l} 20 - 19 \\ 18 - 22 \\ 12 - 12 \\ 21 - 19 \end{array} \right\}$	72 古川学園	仙 台 城 南 85	$\left\{ \begin{array}{l} 18 - 8 \\ 26 - 5 \\ 24 - 9 \\ 17 - 4 \end{array} \right\}$	26 石 卷 工 業
気 仙 沼 63	$\left\{ \begin{array}{l} 19 - 14 \\ 15 - 23 \\ 7 - 18 \\ 22 - 21 \end{array} \right\}$	76 仙 台 第 二	聖 和 学 園 82	$\left\{ \begin{array}{l} 18 - 14 \\ 18 - 18 \\ 24 - 15 \\ 22 - 24 \end{array} \right\}$	71 東 北 生 文 大
登 米 66	$\left\{ \begin{array}{l} 21 - 14 \\ 22 - 20 \\ 10 - 27 \\ 13 - 27 \end{array} \right\}$	88 白 石 工 業	富 谷 73	$\left\{ \begin{array}{l} 15 - 11 \\ 26 - 11 \\ 15 - 10 \\ 17 - 17 \end{array} \right\}$	49 石 卷 商 業
高 専 名 取 88	$\left\{ \begin{array}{l} 21 - 15 \\ 19 - 17 \\ 18 - 11 \\ 30 - 19 \end{array} \right\}$	62 古川工業	仙 台 南 115	$\left\{ \begin{array}{l} 31 - 1 \\ 18 - 5 \\ 36 - 3 \\ 30 - 12 \end{array} \right\}$	21 気仙沼向洋
尚 綱 学 院 58	$\left\{ \begin{array}{l} 7 - 40 \\ 17 - 37 \\ 20 - 26 \\ 14 - 32 \end{array} \right\}$	135 東 北	亘 理 36	$\left\{ \begin{array}{l} 11 - 44 \\ 7 - 45 \\ 4 - 53 \\ 14 - 43 \end{array} \right\}$	185 東 北 学 院

○ 三回戦

仙台大明成 140	$\left\{ \begin{array}{l} 43 - 12 \\ 26 - 16 \\ 36 - 9 \\ 35 - 3 \end{array} \right\}$	40 白 石	利 府 135	$\left\{ \begin{array}{l} 32 - 1 \\ 34 - 2 \\ 34 - 8 \\ 35 - 7 \end{array} \right\}$	18 加美農業
泉 館 山 67	$\left\{ \begin{array}{l} 17 - 21 \\ 10 - 19 \\ 17 - 17 \\ 23 - 30 \end{array} \right\}$	87 古川学園	仙 台 第 三 67	$\left\{ \begin{array}{l} 19 - 18 \\ 20 - 17 \\ 17 - 16 \\ 11 - 18 \end{array} \right\}$	69 仙 台 城 南
仙 台 第 二 71	$\left\{ \begin{array}{l} 19 - 15 \\ 25 - 12 \\ 15 - 15 \\ 12 - 12 \end{array} \right\}$	54 白 石 工 業	聖 和 学 園 109	$\left\{ \begin{array}{l} 31 - 9 \\ 29 - 11 \\ 24 - 12 \\ 25 - 16 \end{array} \right\}$	48 富 谷
高 専 名 取 34	$\left\{ \begin{array}{l} 8 - 35 \\ 8 - 35 \\ 7 - 15 \\ 11 - 34 \end{array} \right\}$	119 東 北	仙 台 南 56	$\left\{ \begin{array}{l} 14 - 28 \\ 7 - 32 \\ 23 - 25 \\ 12 - 11 \end{array} \right\}$	94 東 北 学 院

○ 準々決勝

仙台大明成 136	$\left\{ \begin{array}{l} 37 - 5 \\ 31 - 22 \\ 39 - 8 \\ 29 - 10 \end{array} \right\}$	45 古川学園	利 府 85	$\left\{ \begin{array}{l} 20 - 14 \\ 14 - 13 \\ 30 - 8 \\ 21 - 16 \end{array} \right\}$	51 仙 台 城 南
仙 台 第 二 66	$\left\{ \begin{array}{l} 12 - 30 \\ 22 - 29 \\ 13 - 30 \\ 19 - 35 \end{array} \right\}$	124 東 北	聖 和 学 園 68	$\left\{ \begin{array}{l} 16 - 14 \\ 15 - 20 \\ 23 - 24 \\ 14 - 35 \end{array} \right\}$	93 東 北 学 院

○ 準決勝

仙台大明成 134	$\left\{ \begin{array}{l} 33 - 23 \\ 36 - 7 \\ 34 - 17 \\ 31 - 28 \end{array} \right\}$	75 東 北	利 府 57	$\left\{ \begin{array}{l} 21 - 20 \\ 14 - 12 \\ 7 - 15 \\ 15 - 16 \end{array} \right\}$	63 東 北 学 院
-----------	---	--------	--------	---	------------

○ 決勝

仙台大明成 102	$\left\{ \begin{array}{l} 21 - 15 \\ 32 - 7 \\ 25 - 17 \\ 24 - 23 \end{array} \right\}$	62 東 北 学 院			
-----------	---	------------	--	--	--

仙台大学附属明成高校は、9年連続13回目の優勝。仙台大学附属明成高校は、新潟県で行われるインターハイへの出場権を獲得。