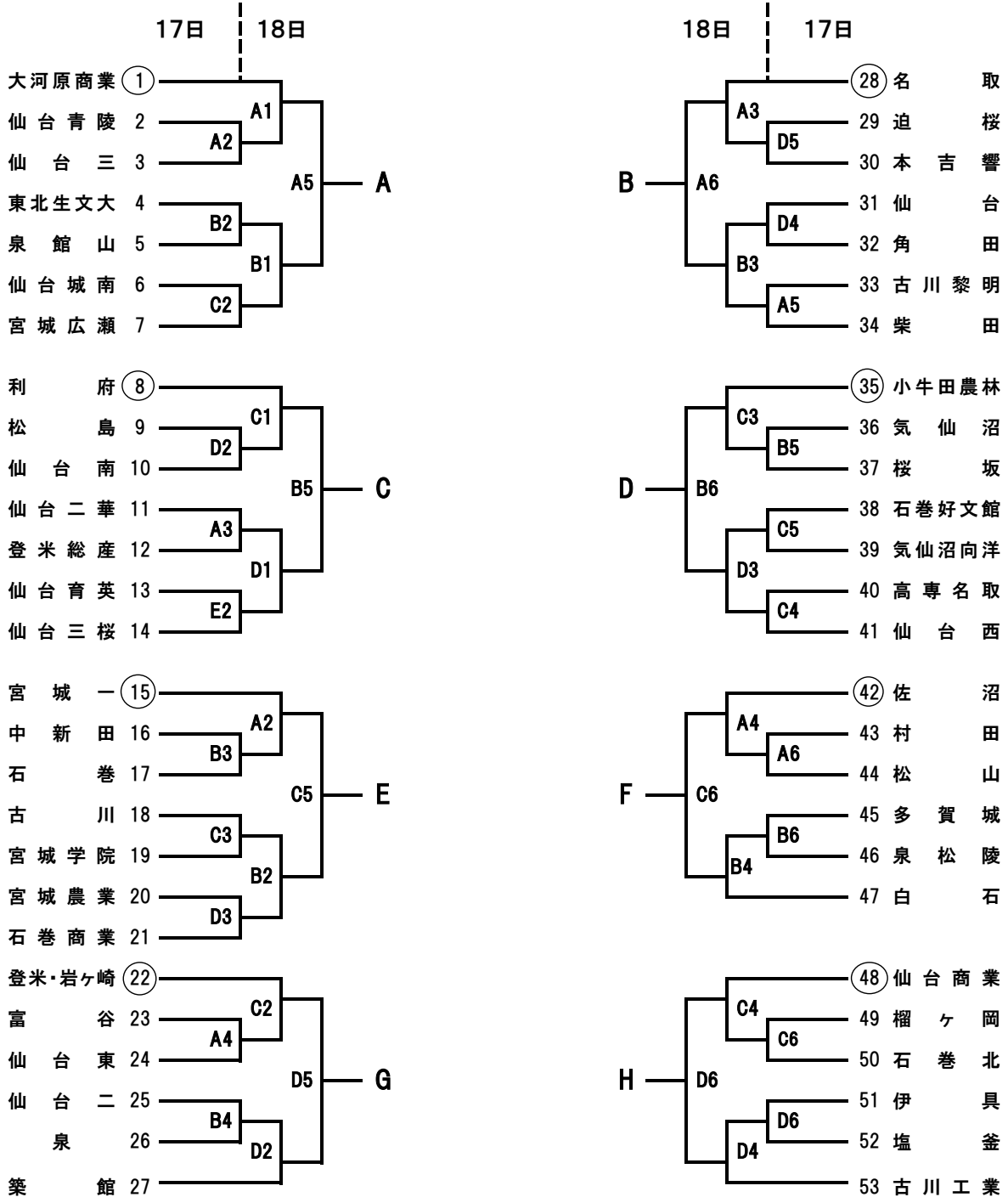


第43回宮城県高等学校バスケットボール選手権大会  
兼 第74回全国高等学校バスケットボール選手権大会宮城県予選

【一次大会 女子組合せ】

期 日： 令和3年8月17日(火)～18日(水)  
女子会場： セキスイハイム・スーパーアリーナ(A・B・C・D)・サブコート(E)



	開場時間	1	2	3	4	5	6
女子第1日目	8:00	会場準備	10:30	12:00	13:30	15:00	16:30
女子第2日目	8:00	9:00	10:30	12:00	13:30	15:00	16:30

(注意事項)

- 1日目の会場準備は、第2・3試合目のチームが行う。
- 1日目の第1試合のTOは第4試合の組合せの若い番号のチームが行う。  
2日目の第1試合のTOは第3試合の組合せの若い番号のチームが
- 第2試合以降は前試合の負けチームが行う。
- サブコートの会場設営は第2試合目のチームが行う。