

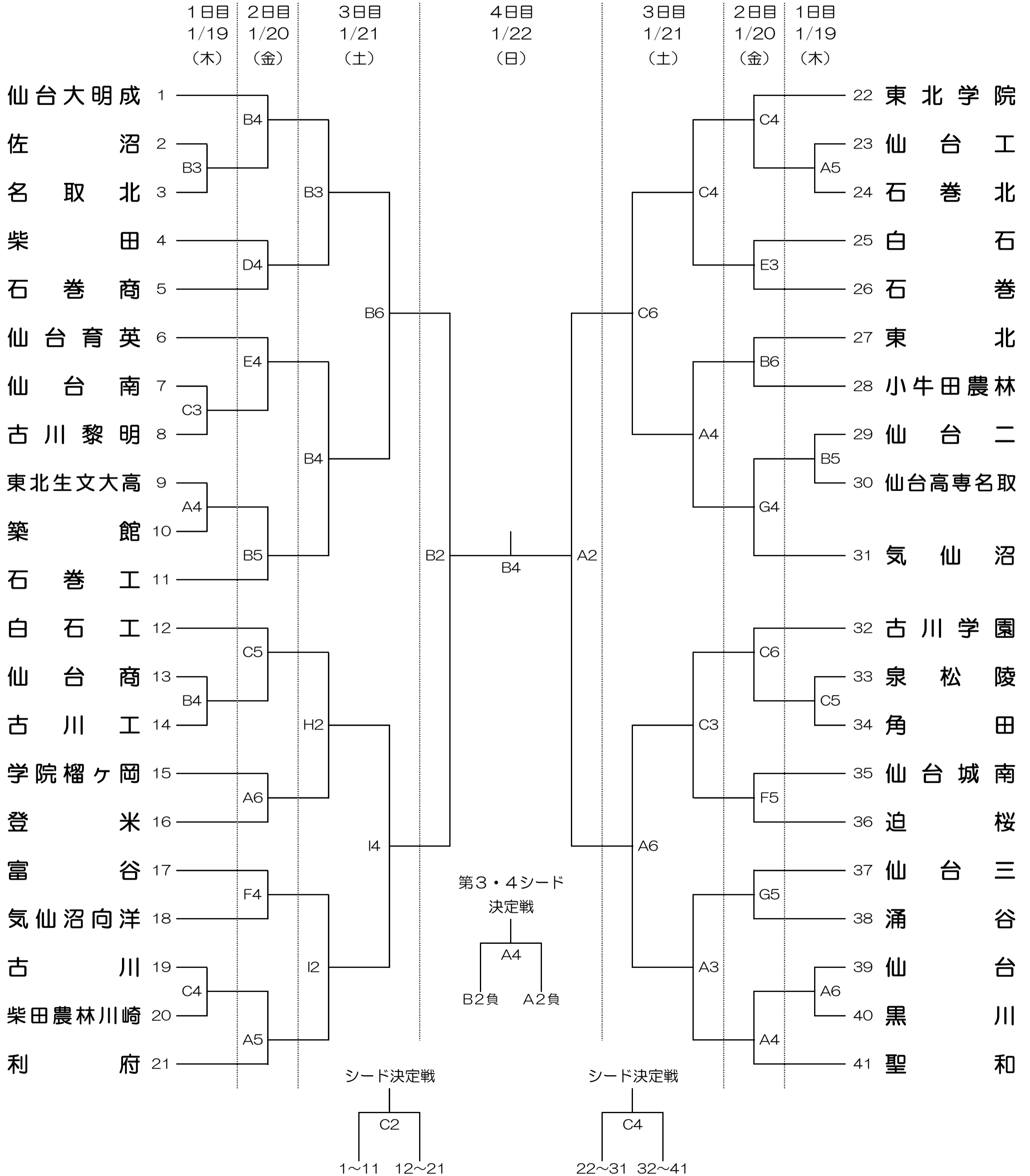
# 令和4年度 宮城県高等学校新人バスケットボール大会 組合せ

期 日 令和5年1月19日（木）～22日（日）

会 場 白石市文化体育活動センター（A・B・C）

岩沼市総合体育館（D・E） 名取市民体育館（F・G） 宮城県白石高等学校（H・I）

## 【 男子 】



### 【競技開始予定時間】

○全会場

	1	2	3	4	5	6
1~4日目	9:00~	10:30~	12:00~	13:30~	15:00~	16:30~