

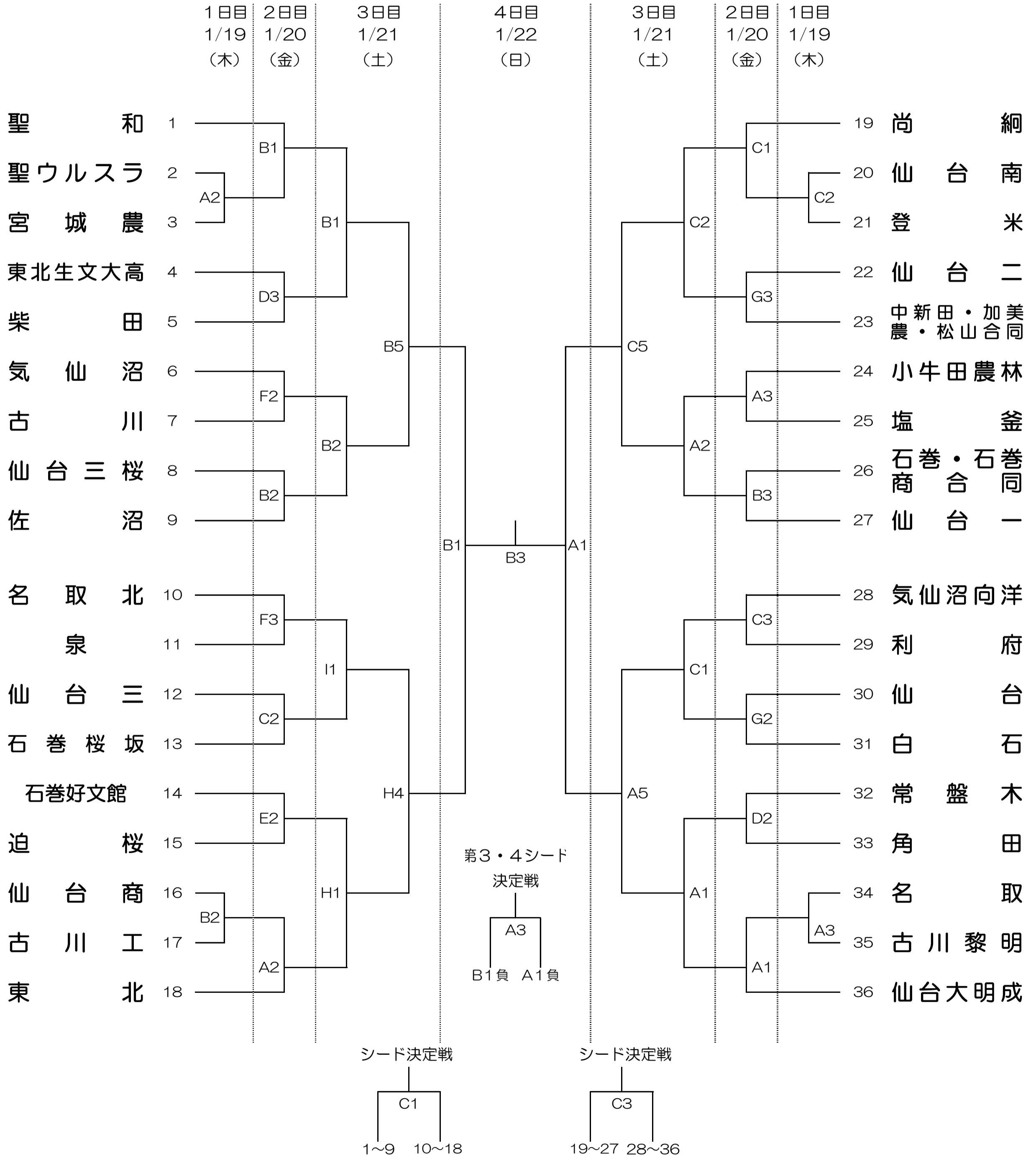
# 令和4年度 宮城県高等学校新人バスケットボール大会 組合せ

期 日 令和5年1月19日(木)～22日(日)

会 場 白石市文化体育活動センター (A・B・C)

岩沼市総合体育館 (D・E) 名取市民体育館 (F・G) 宮城県白石高等学校 (H・I)

## 【女子】



### 【競技開始予定時間】

○全会場

	1	2	3	4	5	6
1～4日目	9:00～	10:30～	2:00～	13:30～	15:00～	16:30～