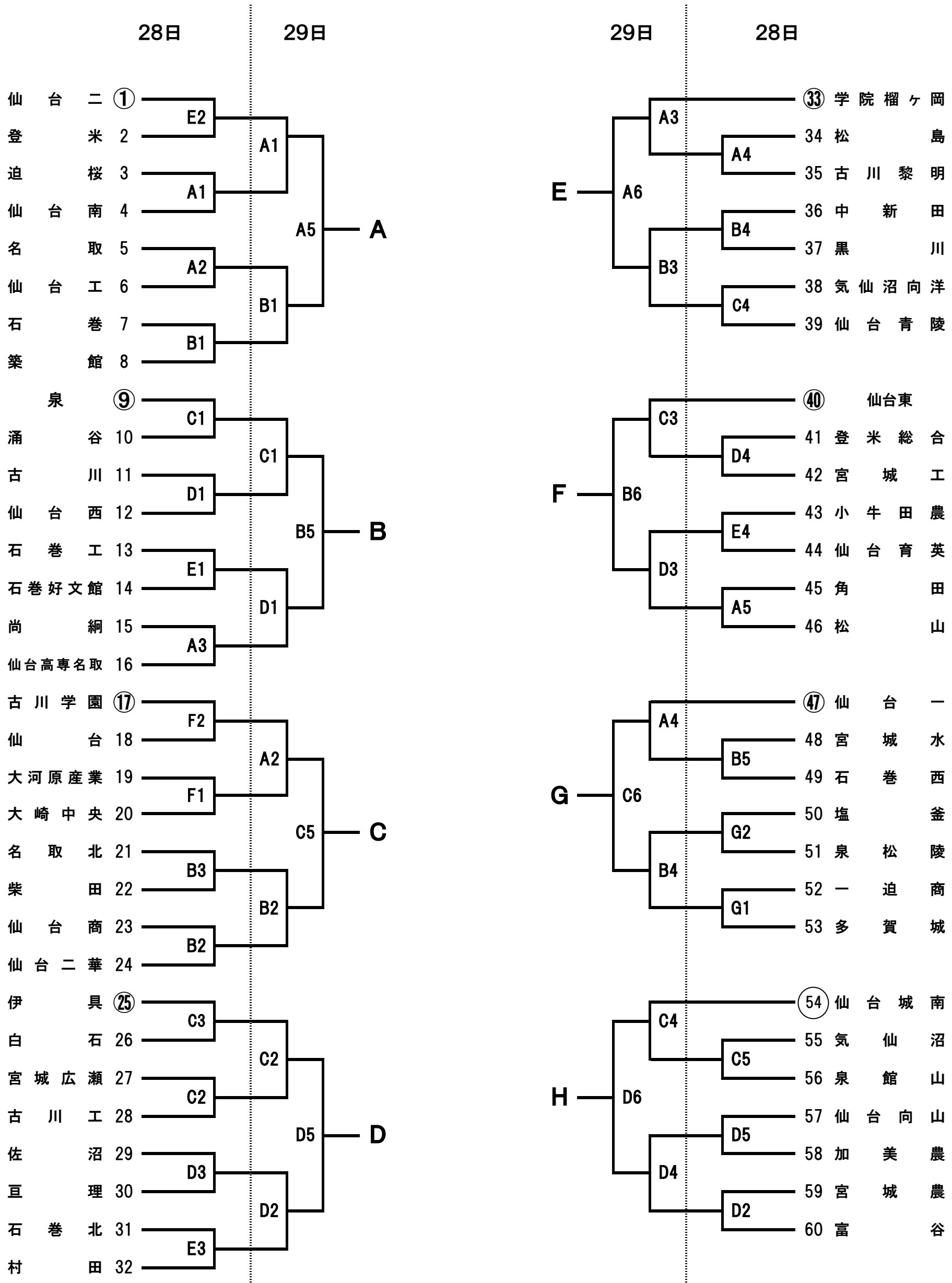


第45回宮城県高等学校バスケットボール選手権大会
兼 第76回全国高等学校バスケットボール選手権大会宮城県予選

【一次大会 男子組合せ】

期 日: 令和5年8月28日(月)~29日(火)
男子会場: セキスイハイム・スーパーアリーナ(A・B・C・D)・サブコート(E)
宮城野体育館(F・G)



	開場時間	1	2	3	4	5	6
1~2日目	8:00	9:00	10:30	12:00	13:30	15:00	16:30

(注意事項)

- 初日の両会場の会場準備は、第2試合目のチームが行う。
- セキスイハイムの第1試合のT0は第3試合の組合わせの若い番号のチームが行う。
- 宮城野体育館の第1試合のT0は第2試合の組合わせの若い番号のチームが行う。
- 両会場ともに第2試合は前試合の負けチームが行う。
- 2日目のセキスイハイム・スーパーアリーナの撤収は行わない。