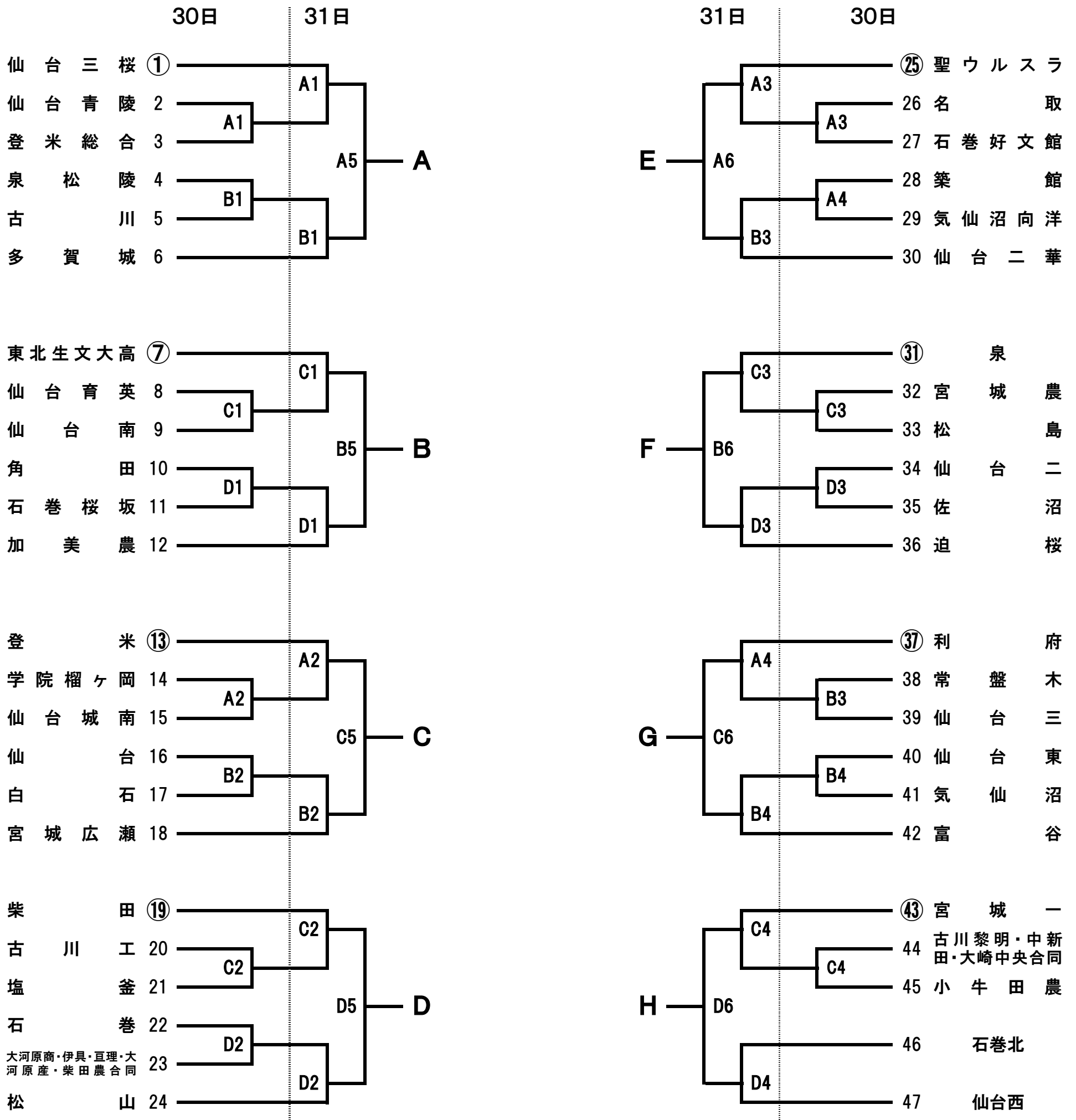


第45回宮城県高等学校バスケットボール選手権大会  
兼 第76回全国高等学校バスケットボール選手権大会宮城県予選

【一次大会 女子組合せ】

期 日： 令和5年8月30日(水)～31日(木)  
女子会場： セキスイハイム・スーパーアリーナ(A・B・C・D)



	開場時間	1	2	3	4	5	6
1～2日目	8:00	9:00	10:30	12:00	13:30	15:00	16:30

(注意事項)

○両日ともに第1試合のT0は第3試合の組合わせの若い番号のチームが行う。

第2試合以降は前試合の負けチームが行う。

○2日目の第6試合のチームとT0で撤収作業を行う。