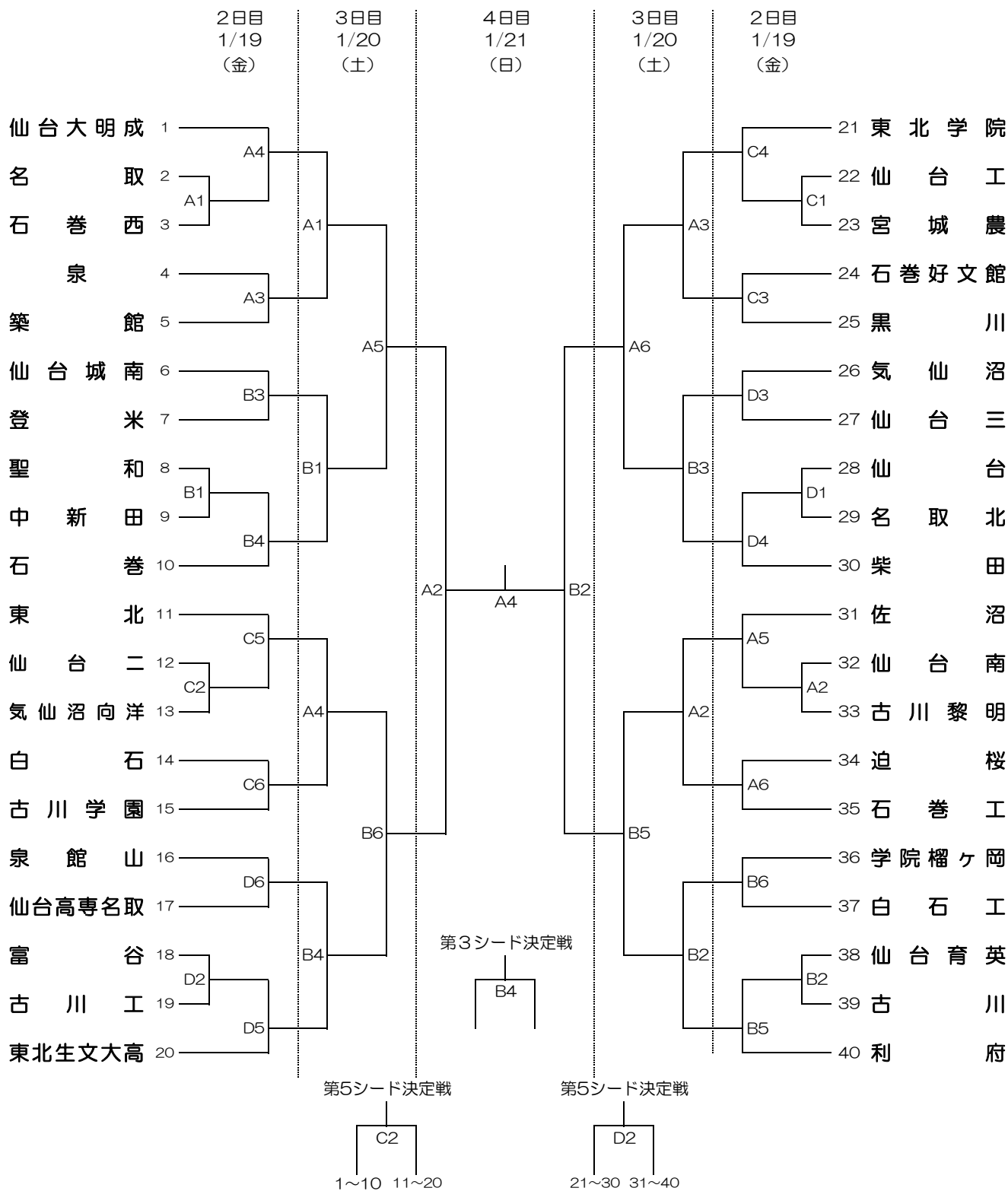




令和5年度 宮城県高等学校新人バスケットボール大会 組合せ

期 日 令和6年1月19日(金)～21日(日)
会 場 石巻市総合体育館 (A・B) 東松島市民体育館 (C・D)

【 男 子 】



【競技開始予定時間】

○全会場

試合時間	1	2	3	4	5	6
1～4日目	9:00～	10:30～	12:00～	13:30～	15:00～	16:30～