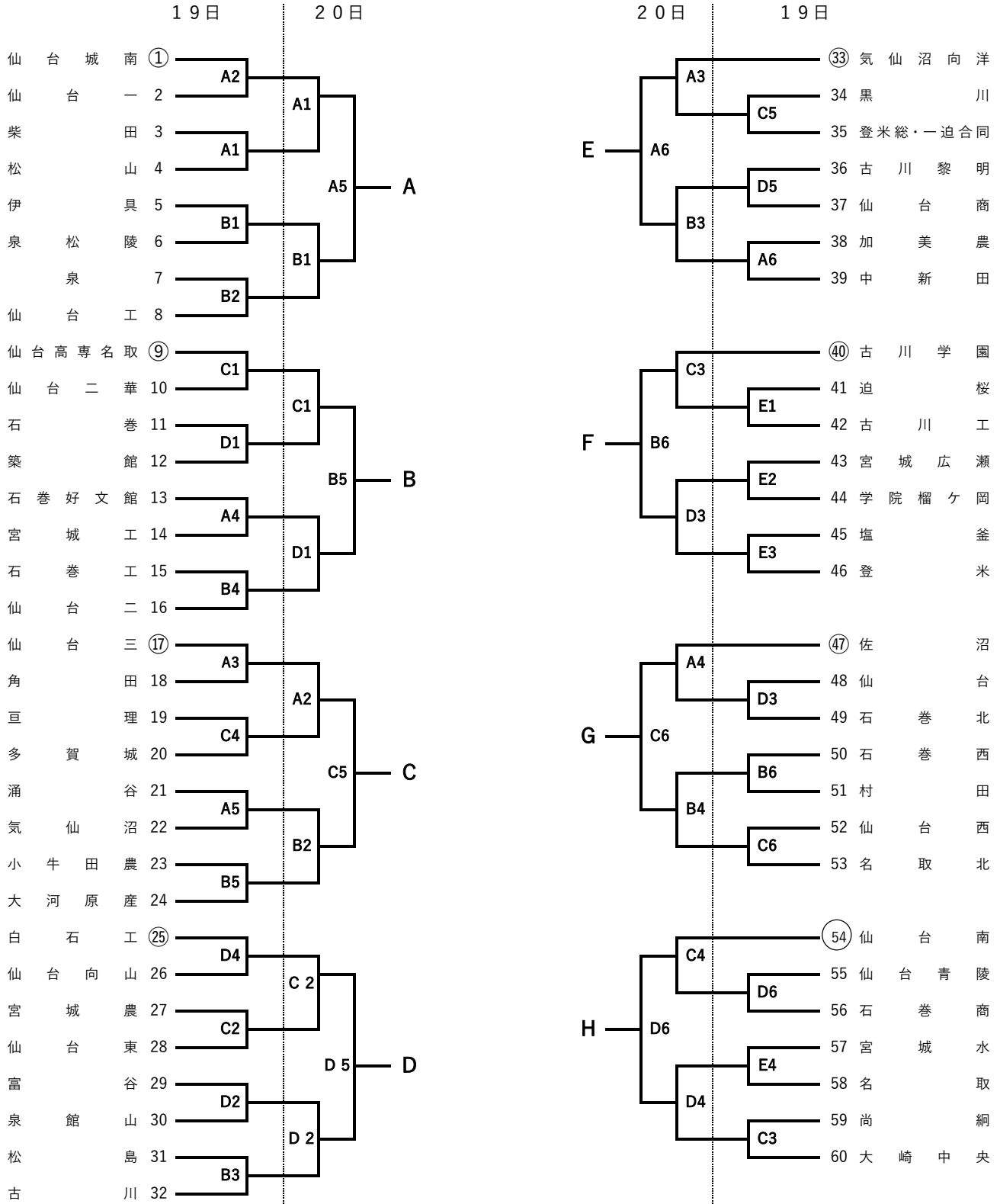


**第47回宮城県高等学校バスケットボール選手権大会
兼 第78回全国高等学校バスケットボール選手権大会宮城県予選**

【一次大会 男子組合せ】

期 日： 令和7年8月19日(火)・20日(水)
会 場： セキスイハイムスーパーアリーナ (A・B・C・D) ・サブコート (E)



開場時間	1	2	3	4	5	6
8:00	9:00	10:30	12:00	13:30	15:00	16:30

(注意事項)

- 会場準備は、7時30分から第2試合のチームが行う。
- 両日ともに第1試合のTOは第3試合の組合わせの若い番号のチームが行う。
第2試合以降は前試合の負けチームが行う。
- 撤収作業は、2日目の第6試合のチームとTOで行う。