

# 令和7年度 宮城県高等学校新人バスケットボール大会 仙塩地区予選会

1. 期 日 令和7年11月 1・2・3日(土・日・月)11月 8・9・12日(土・日・水)

2. 会 場 11月 1日(土) 青葉体育館(2)・若林体育館(2)・泉体育館(2)  
 2日(日) 青葉体育館(2)・若林体育館(2)・泉体育館(2)  
 3日(月) 泉体育館(2)  
 11月 8日(土) 青葉体育館(2)・泉体育館(2)  
 9日(日) 青葉体育館(2)  
 12日(水) 青葉体育館(2)

3. 参加予定チーム

【男子】(32)

仙台大明成 東北学院 利府 東北 聖和学園 生文大 仙台城南  
仙台南 仙台 仙台第三 仙台西 仙台育英 学院榴ヶ岡 泉館山 泉  
仙台商業 仙台第二 多賀城 仙台向山 仙台東 県工業 仙台工業 仙台二華 富谷  
仙台第一 宮城広瀬 泉松陵 松島 塩釜 仙台三桜 仙台青陵 尚綱学院  
(不参加) 高専広瀬

【女子】(30)

聖和学園 仙台大明成 常盤木 宮城第一 尚綱学院 聖ウルスラ  
仙台第一 仙台育英 東北 利府 泉館山 仙台 塩釜 仙台三桜 仙台城南  
泉松陵 仙台第二 仙台南 学院榴ヶ岡 泉 仙台二華 仙台商業 仙台第三 仙台向山  
仙台西 宮城広瀬 多賀城 富谷
合同①生文大 合同②宮学  
松島・仙台商業 学院・青陵  
(不参加) 仙台東

4. 代表チーム(県大会出場チーム数)

【男子】 17チーム  
 【女子】 17チーム

5. 試合方法

ブロック別一次リーグ戦(58ゲーム)……11月1・2日(土・日)

【男子】ポイントによる平均順位順とし、残りをオープン抽選とする。

a	b	c	d	e	f	g	h	i	j	k
1	2	3	4	5	6	7	8	9	10	11
仙台大明成	東北学院	利府	東北	聖和学園	生文大	仙台城南	仙台南	仙台	仙台西	仙台第三
22	21	20	19	18	17	16	15	14	13	12
仙台二華	仙台向山	仙台東	県工業	多賀城	仙台第二	仙台商業	泉	学院榴ヶ岡	泉館山	仙台育英
23	24	25	26	27	28	29	30	31	32	
仙台工業	仙台三桜	松島	泉松陵	尚綱学院	塩釜	富谷	仙台第一	仙台青陵	宮城広瀬	

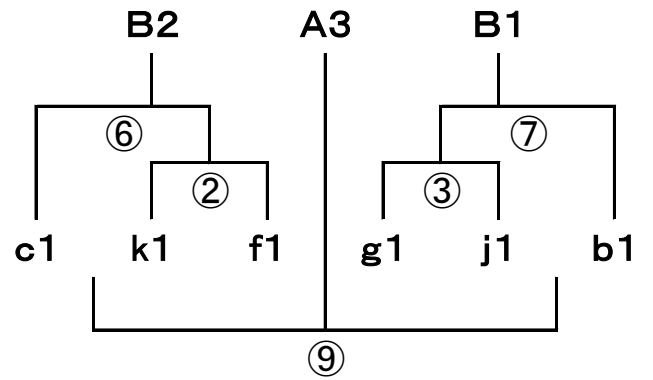
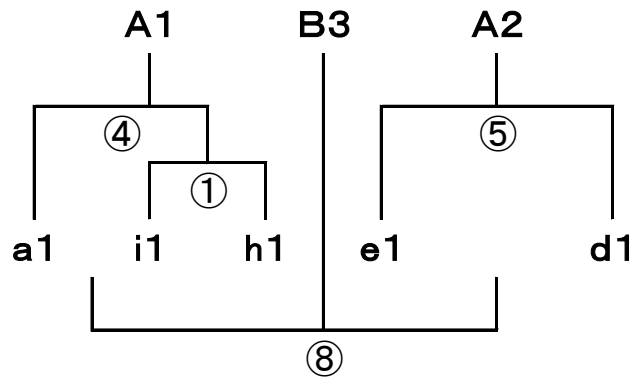
【女子】ポイントによる平均順位順とし、残りをオープン抽選とする。

a	b	c	d	e	f	g	h	i	j	k
1	2	3	4	5	6	7	8	9	10	11
聖和学園	仙台大明成	常盤木	宮城第一	尚綱学院	聖ウルスラ	仙台第一	仙台育英	東北	利府	泉館山
22	21	20	19	18	17	16	15	14	13	12
合同②	泉	仙台二華	学院榴ヶ岡	仙台南	仙台第二	泉松陵	仙台城南	仙台三桜	塩釜	仙台
23	24	25	26	27	28	29				
合同①	多賀城	宮城広瀬	富谷	仙台向山	仙台第三	仙台西				

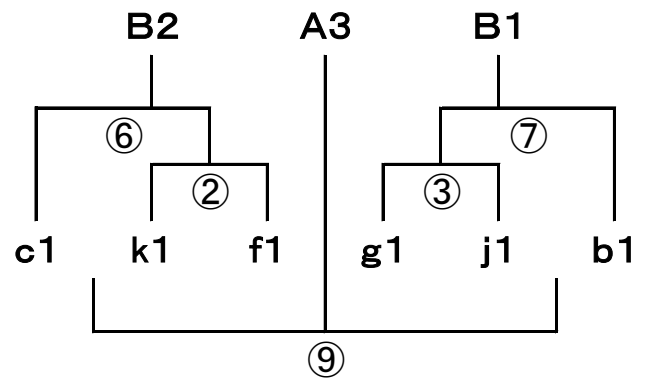
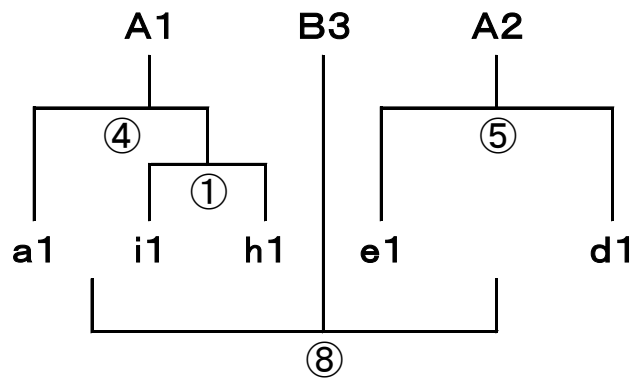
一次トーナメント(36ゲーム)

◎順位決定・・・11月 3日(月)小山のみ ・11月 8日(土)

【男子】

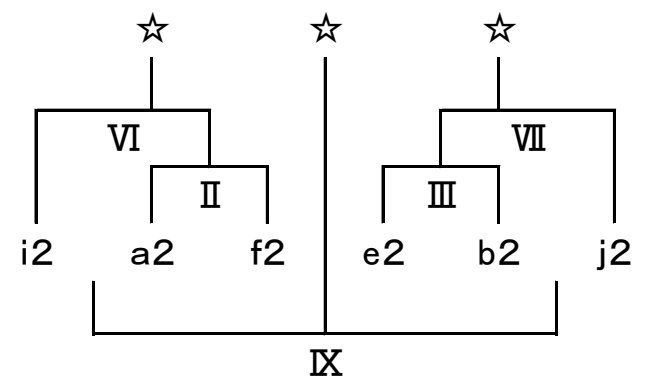
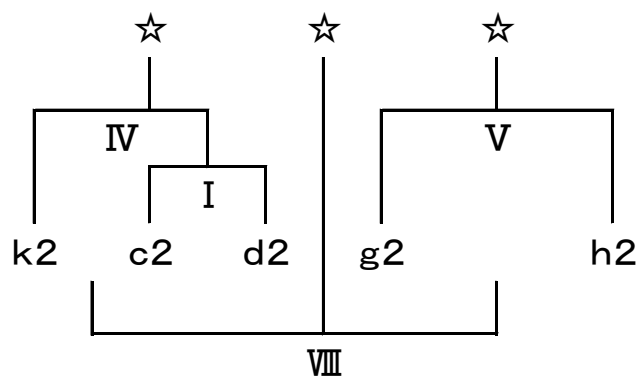


【女子】

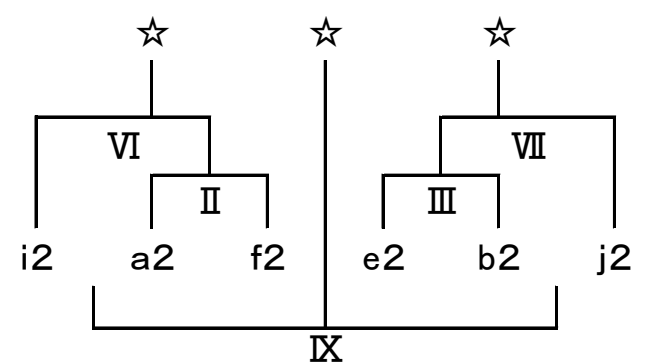
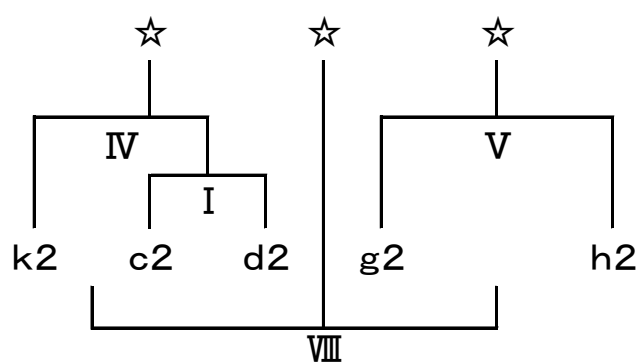


◎代表決定(☆は県大会出場権獲得)・・・11月 3日(月)小山のみ ・11月 8日(土)

【男子】



【女子】



◎順位決定二次リーグ戦(12ゲーム)……11月9日(日)

男子順位決定リーグ

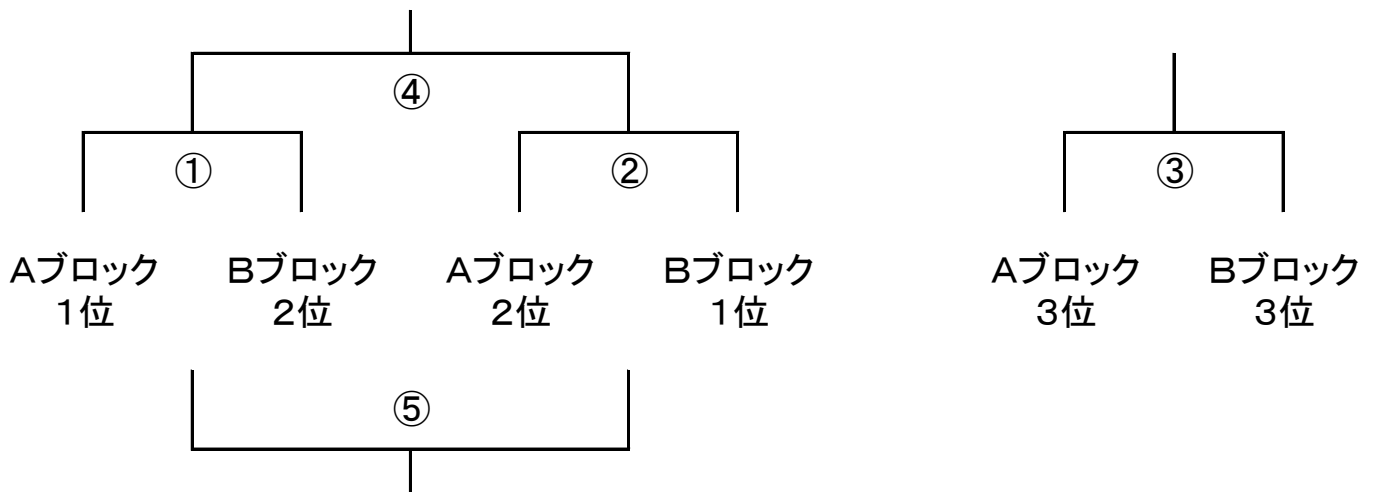
A1	B1
A2	B2
A3	B3

女子順位決定リーグ

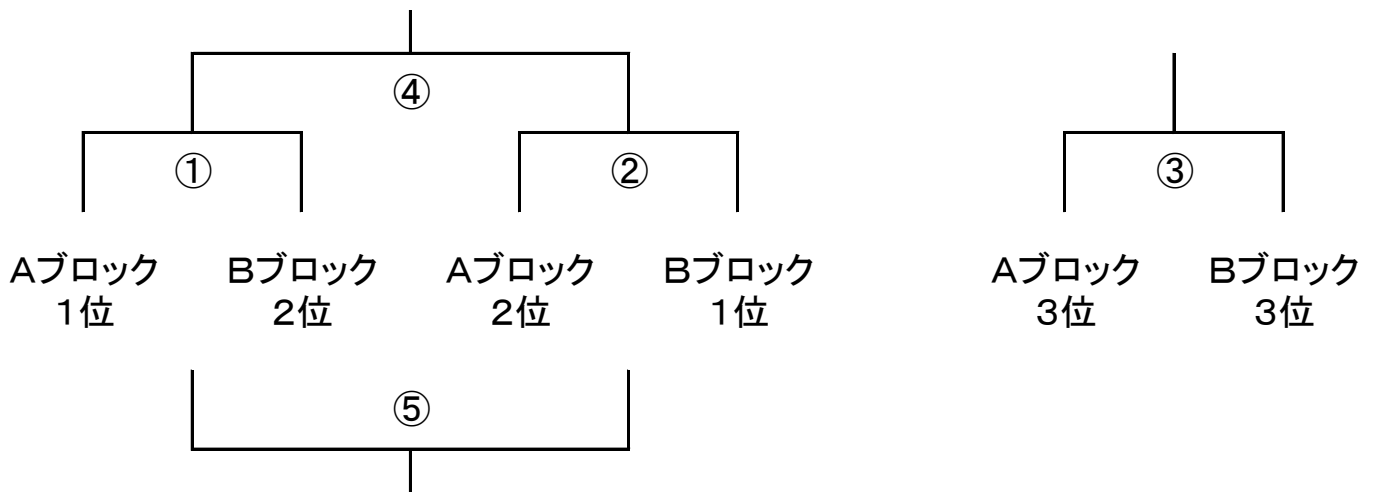
A1	B1
A2	B2
A3	B3

◎順位決定二次トーナメント(10ゲーム)……11月12日(水)

【男子】



【女子】



令和7年度 宮城県高等学校新人バスケットボール大会 仙塩地区予選会 : 試合☆女子☆男子

大会1日目

試合時間	11月1日(土) 青葉体育館			
	A		B	
9:00~	1	a 聖和 vs 合同① ★仙台二華	e 尚綱学院 vs 仙台向山 ★仙台南	
10:30~	2	a 仙台大明成 vs 仙台工業 ★聖和	e 聖和 vs 尚綱学院 ★多賀城	
12:00~	3	a 合同① vs 合同② ★仙台大明成	e 仙台向山 vs 仙台南 ★尚綱学院	
13:30~	4	a 仙台工業 vs 仙台二華 ★合同①	e 尚綱学院 vs 多賀城 ★聖和学園	
15:00~	5	a 合同② vs 聖和 ★仙台工業	e 仙台南 vs 尚綱学院 ★仙台向山	
16:30~	6	a 仙台二華 vs 仙台大明成 ★合同②	e 多賀城 vs 聖和 ★尚綱学院	

大会2日目

試合時間	11月2日(日) 青葉体育館			
	A		B	
9:00~	1	f 聖ウルスラ vs 仙台三 ★仙台二	j 利府 vs 塩釜 ★仙台城南	
10:30~	2	f 生文大 vs 塩釜 ★仙台二		
12:00~	3	f 仙台三 vs 仙台二 ★生文大	h 仙台育英 vs 仙台城南 ★利府	
13:30~	4	f 塩釜 vs 仙台二 ★仙台三		
15:00~	5	f 仙台二 vs 聖ウルスラ ★塩釜		
16:30~	6	f 仙台二 vs 生文大 ★聖ウルスラ		

試合時間	11月1日(土) 泉体育館			
	C		D	
9:00~	1	b 明成 vs 多賀城 ★泉館山	i 東北 vs 仙台三桜 ★県工業	
10:30~	2	j 仙台西 vs 宮城広瀬 ★明成	d 東北 vs 泉松陵 ★仙台三桜	
12:00~	3	b 多賀城 vs 泉 ★仙台西		
13:30~	4	j 宮城広瀬 vs 泉館山 ★多賀城	d 泉松陵 vs 県工業 ★東北	
15:00~	5	b 泉 vs 明成 ★宮城広瀬		
16:30~	6	j 泉館山 vs 仙台西 ★泉	d 県工業 vs 東北 ★泉松陵	

試合時間	11月2日(日) 泉体育館			
	C		D	
9:00~	1	d 宮城一 vs 富谷 ★仙台東		
10:30~	2	c 利府 vs 松島 ★宮城一		
12:00~	3	d 富谷 vs 学院榴ヶ岡 ★利府		
13:30~	4	c 松島 vs 仙台東 ★富谷		
15:00~	5	d 学院榴ヶ岡 vs 宮城一 ★松島		
16:30~	6	c 仙台東 vs 利府 ★学院榴ヶ岡		

試合時間	11月1日(土) 若林体育館			
	E		F	
9:00~	1	g 仙合一 vs 仙台西 ★泉松陵	c 常盤木 vs 宮城広瀬 ★仙台二華	
10:30~	2	h 仙台南 vs 仙合一 ★泉	g 仙台城南 vs 富谷 ★仙台商業	
12:00~	3	g 仙台西 vs 泉松陵 ★仙合一	c 宮城広瀬 vs 仙台二華 ★仙台城南	
13:30~	4	h 仙合一 vs 泉 ★仙台南	g 富谷 vs 仙台商業 ★宮城広瀬	
15:00~	5	g 泉松陵 vs 仙合一 ★仙台西	c 仙台二華 vs 常盤木 ★富谷	
16:30~	6	h 泉 vs 仙台南 ★仙合一	g 仙台商業 vs 仙台城南 ★常盤木	

試合時間	11月2日(日) 若林体育館			
	E		F	
9:00~	1	i 仙台 vs 仙台青陵 ★学院榴ヶ岡	k 仙台三 vs 仙台育英 ★仙台	
10:30~	2	b 東北学院 vs 仙台三桜 ★仙台		
12:00~	3	i 仙台青陵 vs 学院榴ヶ岡 ★東北学院	k 泉館山 vs 仙台 ★仙台三	
13:30~	4	b 仙台三桜 vs 仙台向山 ★仙台青陵		
15:00~	5	i 学院榴ヶ岡 vs 仙台 ★仙台三桜		
16:30~	6	b 仙台向山 vs 東北学院 ★学院榴ヶ岡		

令和7年度 宮城県高等学校新人バスケットボール大会 仙塩地区予選会 : 試合☆女子★男子

大会3日目

試合時間	11月3日(月) 泉体育館			
	C		D	
9:00~	1	★ 順位1次トーナメント① ★j1 i1 h1	★ 順位1次トーナメント① ★j1 i1 h1	
10:30~	2	★ 順位1次トーナメント② ★i1 k1 f1	★ 順位1次トーナメント② ★i1 k1 f1	
12:00~	3	★ 順位1次トーナメント③ ★k1 g1 j1	★ 順位1次トーナメント③ ★k1 g1 j1	
13:30~	4	★ 代表1次トーナメントI ★g1 c2 d2	★ 代表1次トーナメントI ★g1 c2 d2	
15:00~	5	★ 代表1次トーナメントII ★c2 a2 f2	★ 代表1次トーナメントII ★c2 a2 f2	
16:30~	6	★ 代表1次トーナメントIII ★a2 e2 b2	★ 代表1次トーナメントIII ★a2 e2 b2	

大会4日目

試合時間	11月8日(土) 青葉体育館			
	A		B	
9:00~	1	★ 順位1次トーナメント④ ★c2・d2 a1 i1・h1	★ 順位1次トーナメント⑤ ★f2 e1 d1	
10:30~	2	★ 順位1次トーナメント⑥ 前試合勝者 c1 k1・f1	★ 順位1次トーナメント⑦ 前試合勝者 g1・j1 b1	
12:00~	3	★ 代表1次トーナメントIV 前試合勝者 k2 o2・d2	★ 代表1次トーナメントV 前試合勝者 g2 h2	
13:30~	4	★ 代表1次トーナメントVI 前試合勝者 i2 a2・f2	★ 代表1次トーナメントVII 前試合勝者 e2・b2 j2	
15:00~	5	★ 順位1次トーナメント⑧ 前試合勝者 順位④負 順位⑤負	★ 順位1次トーナメント⑨ 前試合勝者 順位⑥負 順位⑦負	
16:30~	6	★ 代表1次トーナメントVIII 前試合勝者 代表IV負 代表V負	★ 代表1次トーナメントIX 前試合勝者 代表VI負 代表VII負	

大会4日目

試合時間	11月8日(土) 泉体育館			
	C		D	
9:00~	1	★ 順位1次トーナメント④ ★c2・d2 a1 i1・h1	★ 順位1次トーナメント⑤ ★f2 e1 d1	
10:30~	2	★ 順位1次トーナメント⑥ 前試合勝者 c1 k1・f1	★ 順位1次トーナメント⑦ 前試合勝者 g1・j1 b1	
12:00~	3	★ 代表1次トーナメントIV 前試合勝者 k2 o2・d2	★ 代表1次トーナメントV 前試合勝者 g2 h2	
13:30~	4	★ 代表1次トーナメントVI 前試合勝者 i2 a2・f2	★ 代表1次トーナメントVII 前試合勝者 e2・b2 j2	
15:00~	5	★ 順位1次トーナメント⑧ 前試合勝者 順位④負 順位⑤負	★ 順位1次トーナメント⑨ 前試合勝者 順位⑥負 順位⑦負	
16:30~	6	★ 代表1次トーナメントVIII 前試合勝者 代表IV負 代表V負	★ 代表1次トーナメントIX 前試合勝者 代表VI負 代表VII負	

大会5日目

試合時間	11月9日(日) 青葉体育館			
	A		B	
9:00~	1	★ A1 vs A3 ★A2	★ B1 vs B3 ★B2	
10:30~	2	★ A1 vs A3 ★A1	★ B1 vs B3 ★B1	
12:00~	3	★ A3 vs A2 ★A1	★ B3 vs B2 ★B1	
13:30~	4	★ A3 vs A2 ★A3	★ B3 vs B2 ★B3	
15:00~	5	★ A2 vs A1 ★A3	★ B2 vs B1 ★B3	
16:30~	6	★ A2 vs A1 ★A2	★ B2 vs B1 ★B2	

大会6日目

試合時間	11月12日(水) 青葉体育館			
	A		B	
9:00~	1	★ 順位2次トーナメント① 男子5位決定戦 B3位 A1位 B2位	★ 順位2次トーナメント② 女子5位決定戦 B3位 A2位 B1位	
10:30~	2	★ 順位2次トーナメント① 前試合勝者 A1位 B2位	★ 順位2次トーナメント② 前試合勝者 A2位 B1位	
12:00~	3	★ 順位5位決定戦③ Aコート前試合勝者 A3位 B3位	★ 順位5位決定戦③ Aコート前試合敗者 A3位 B3位	
13:30~	4	★ 順位優勝決定戦④ 前試合勝者 順位①勝 順位②勝	★ 順位3位決定戦⑤ 前試合勝者 順位①負 順位②負	
15:00~	5	★ 順位優勝決定戦④ 前試合勝者 順位①勝 順位②勝	★ 順位3位決定戦⑤ 前試合勝者 順位①負 順位②負	
16:30~	6			

※オフィシャルの確認をお願い致します。  
 特に第一試合のオフィシャルを要確認願います。  
 ※会場準備は各初日会場の1・2・3試合のチームが行います。また、会場撤収作業は5・6試合のチームが行います。  
 ※全会場の選手入場時間は基本8時となります。  
 ※各チーム感染症対策を徹底して下さい。  
 ※体育館等の駐車場立ち番は行いません。駐車場の諸注意を御確認願います