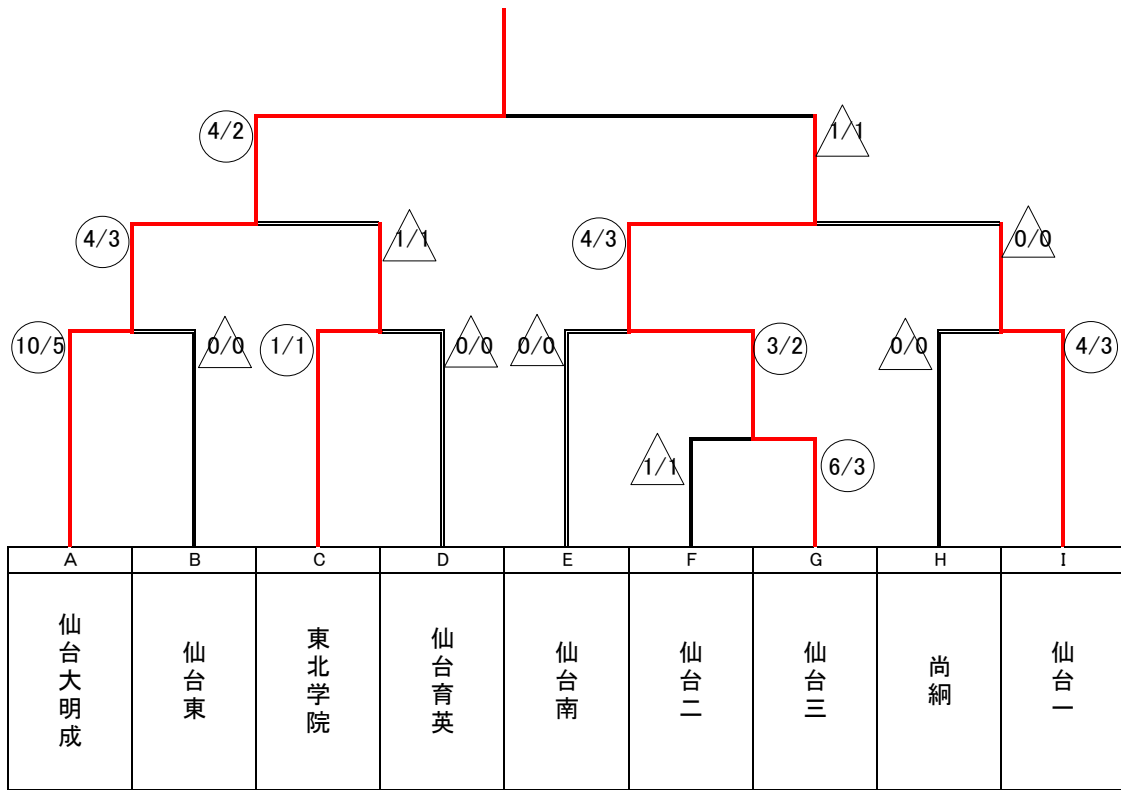


# 令和5年度仙塩支部剣道大会 第1日目 男子団体

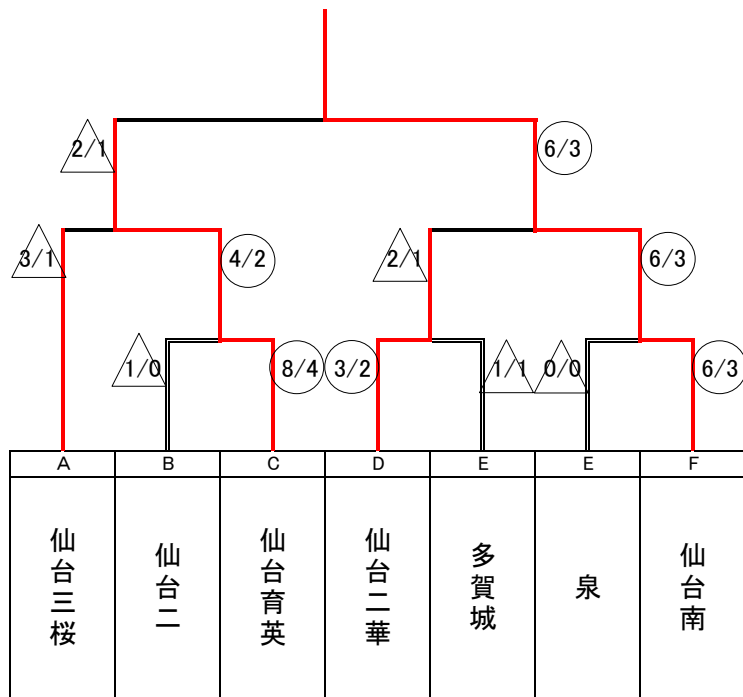
(本数/勝者数)



A	B	C	D	E	F	G	H	I
1	4	7	11	14	17	20	23	26
仙台大明成	宮城工	仙台二華	仙台育英	仙台南	仙台向山	仙台三	宮城広瀬	仙台一
2	5	8	12	15	18	21	24	27
仙台	仙台東	東北学院	多賀城	仙台青陵	利府	東北	尚綱	仙台商業
3	6	9	13	16	19	22	25	28
仙台工	泉館山	泉松陵	仙台三桜	塩釜	仙台二	聖和学園	仙台高専名取	学院榴ヶ岡
		10						
		富谷						

# 令和5年度仙塩支部剣道大会 第1日目 女子団体

(本数/勝者数)



A	B	C	D	E	F	G
1	4	7	10	13	16	19
仙台三桜	仙台二	仙台育英	仙台二華	多賀城	泉	仙台南
2	5	8	11	14	17	20
利府	宮城広瀬	仙台	常盤木	仙台商	尚綱	仙台一
3	6	9	12	15	18	21
富谷	仙台東	東北生文大高	仙台青陵	仙台大明成	聖ウルスラ	泉館山