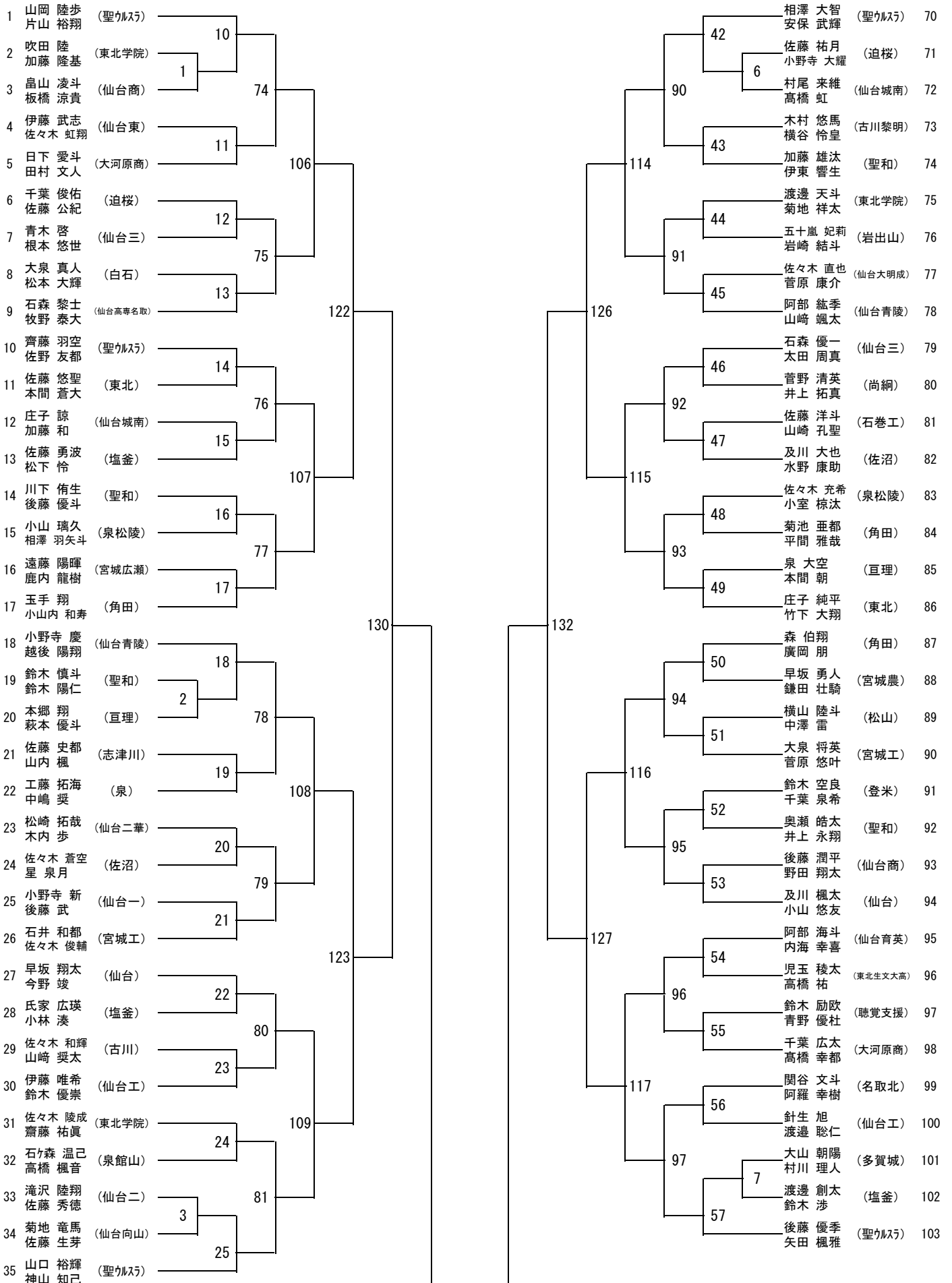
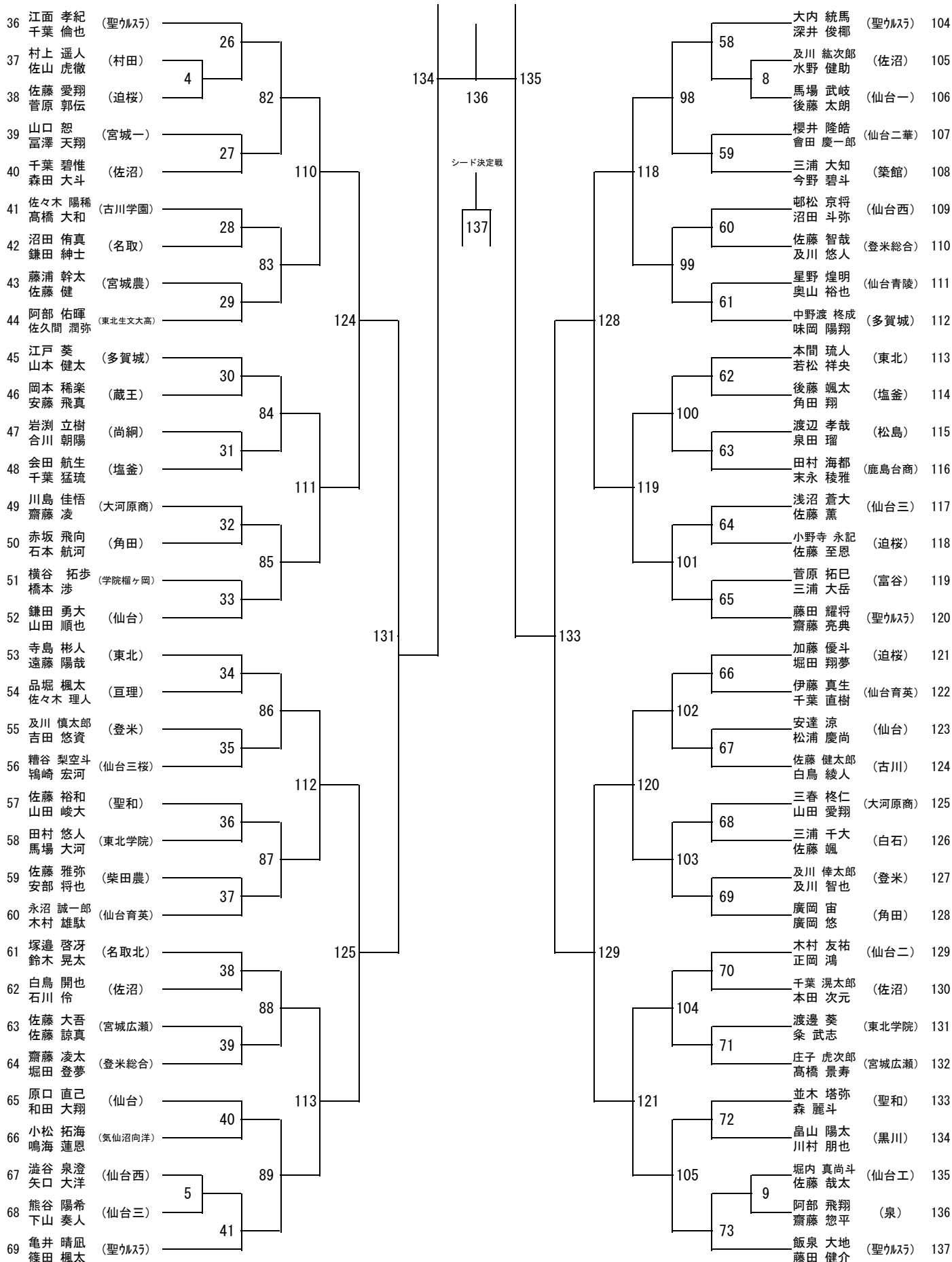
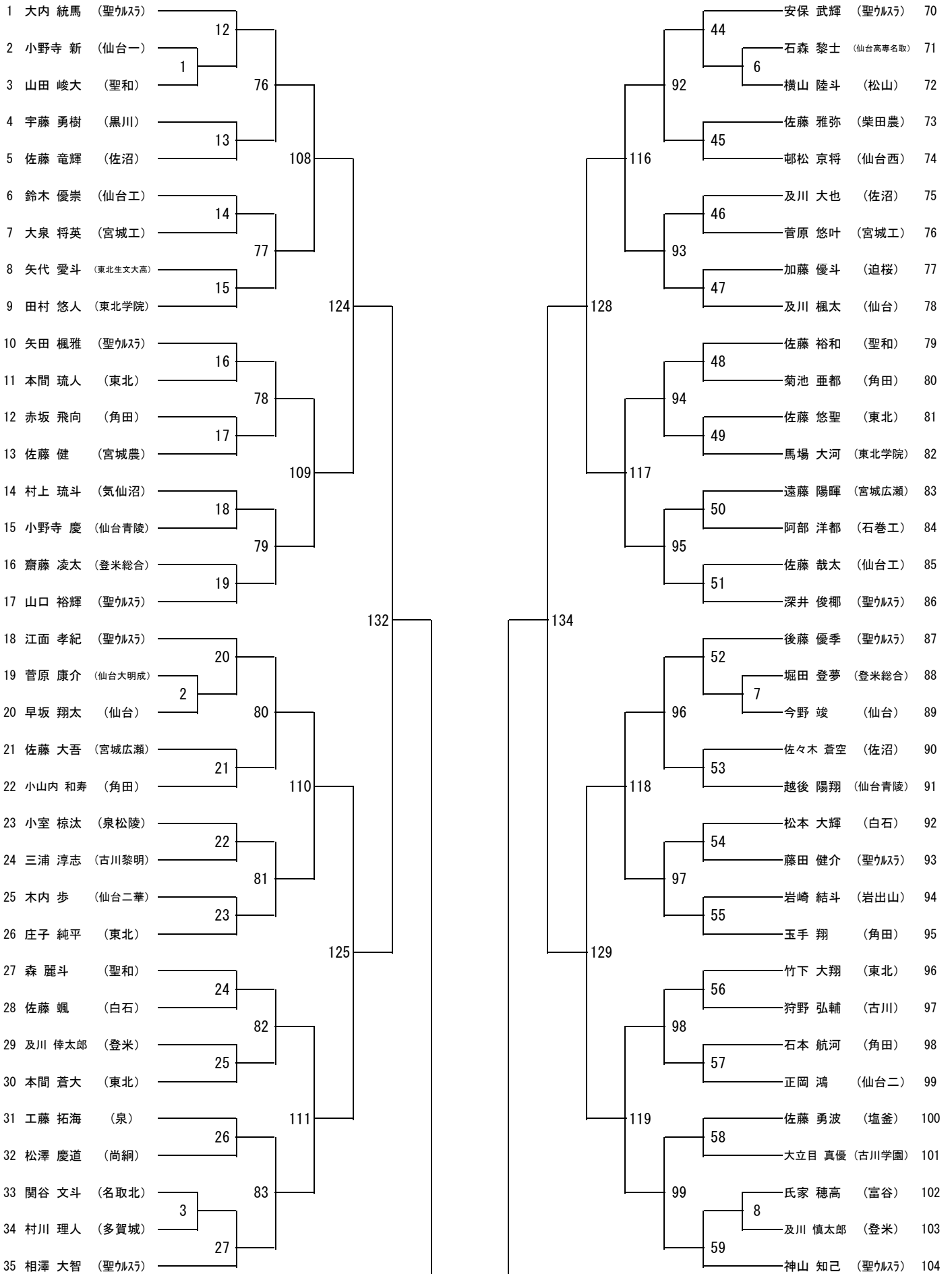


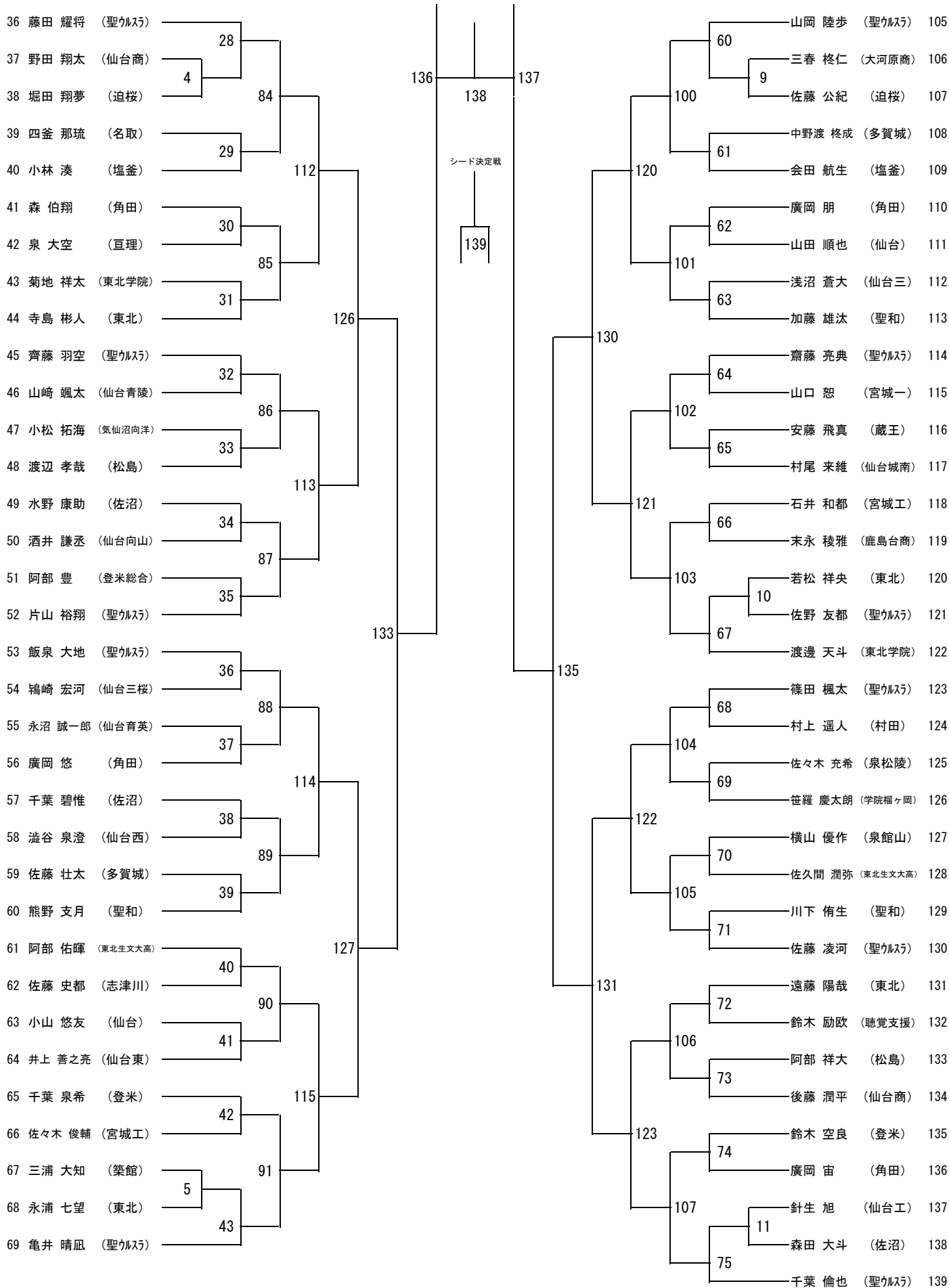
令和2年度宮城県高等学校新人大会バドミントン競技 個人対抗戦
男子ダブルス (BD137)



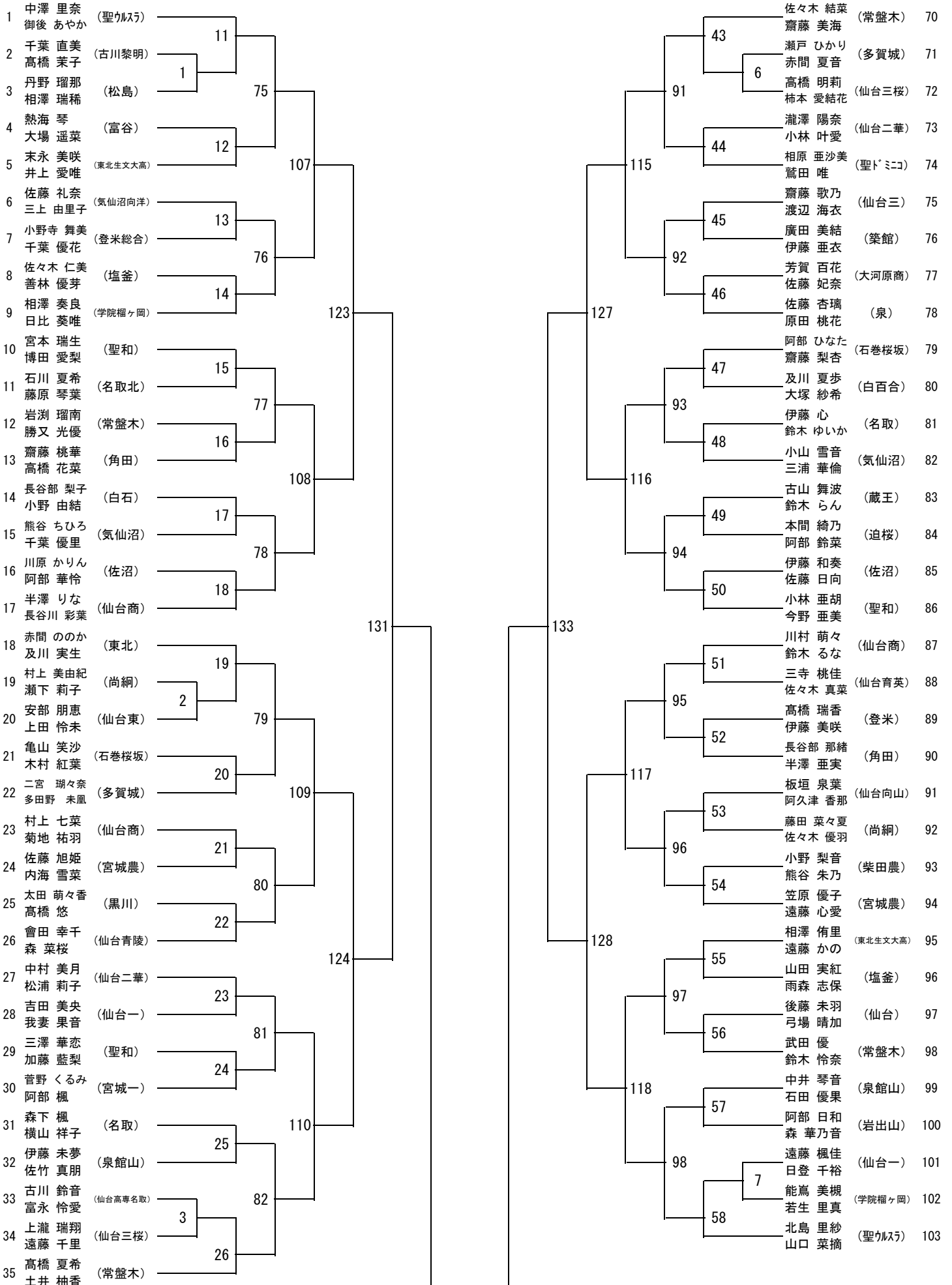


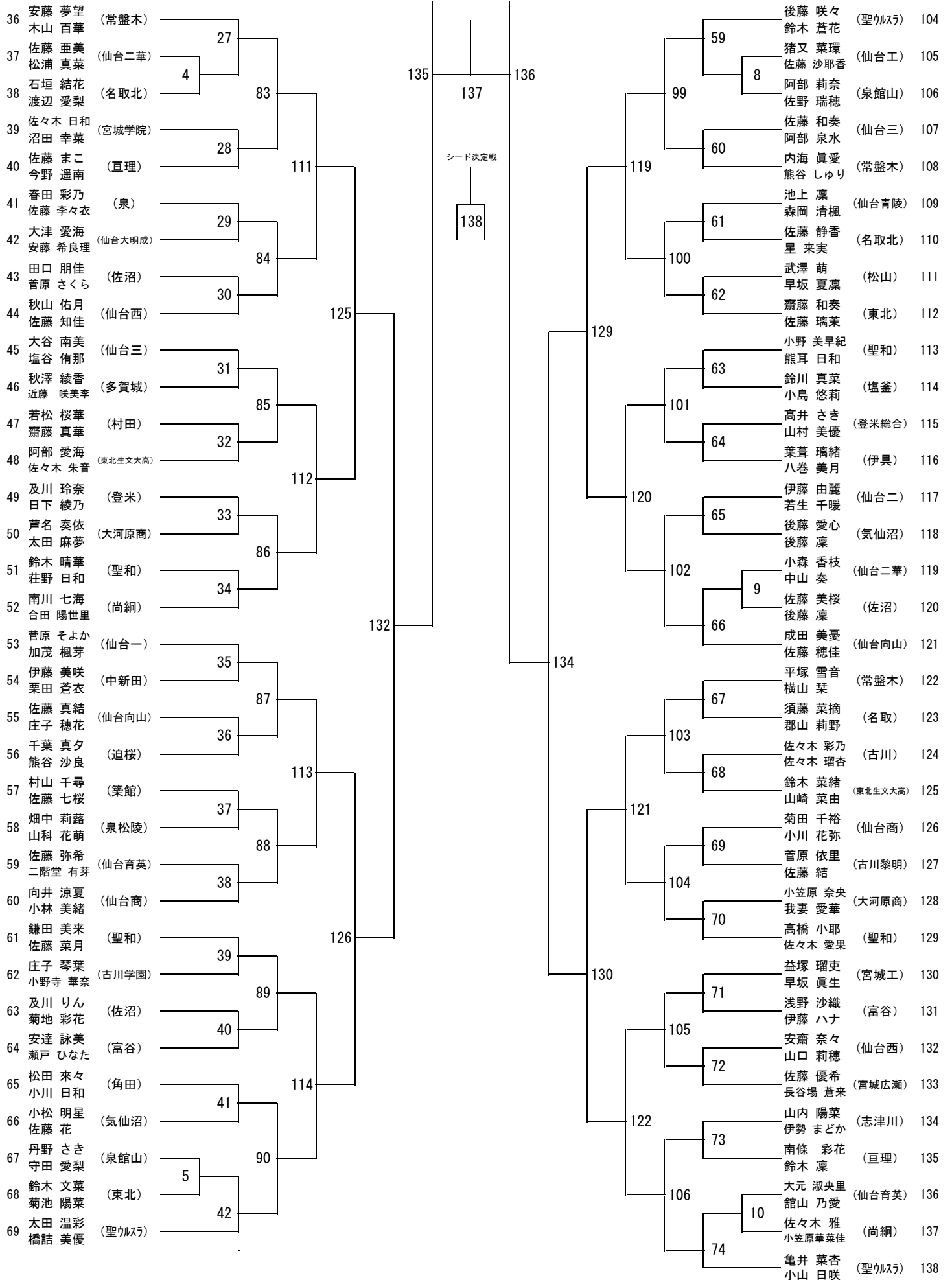
令和2年度宮城県高等学校新人大会バドミントン競技 個人対抗戦
男子シングルス (BS139)





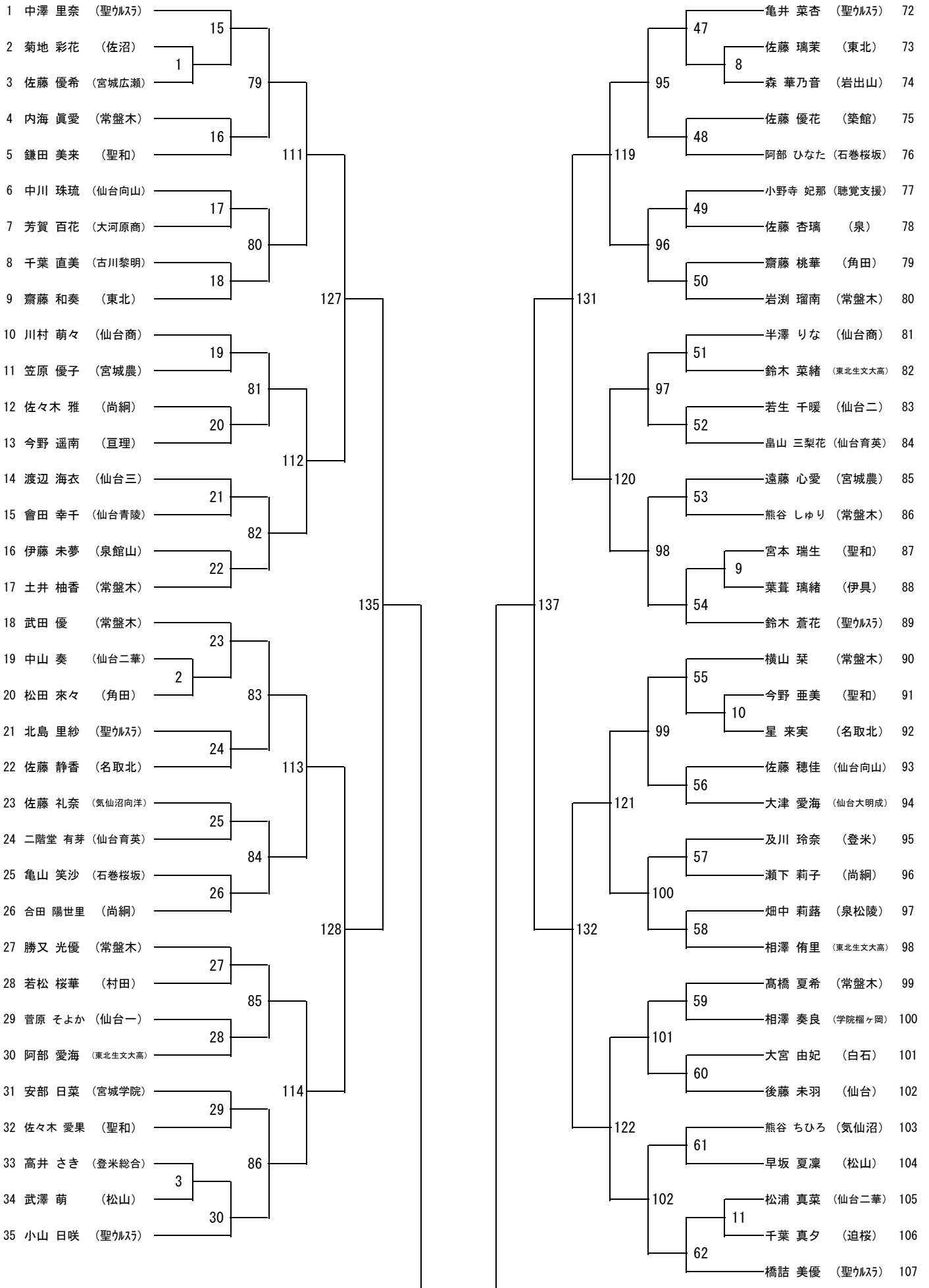
令和2年度宮城県高等学校新人大会バドミントン競技 個人対抗戦
女子ダブルス (GD138)

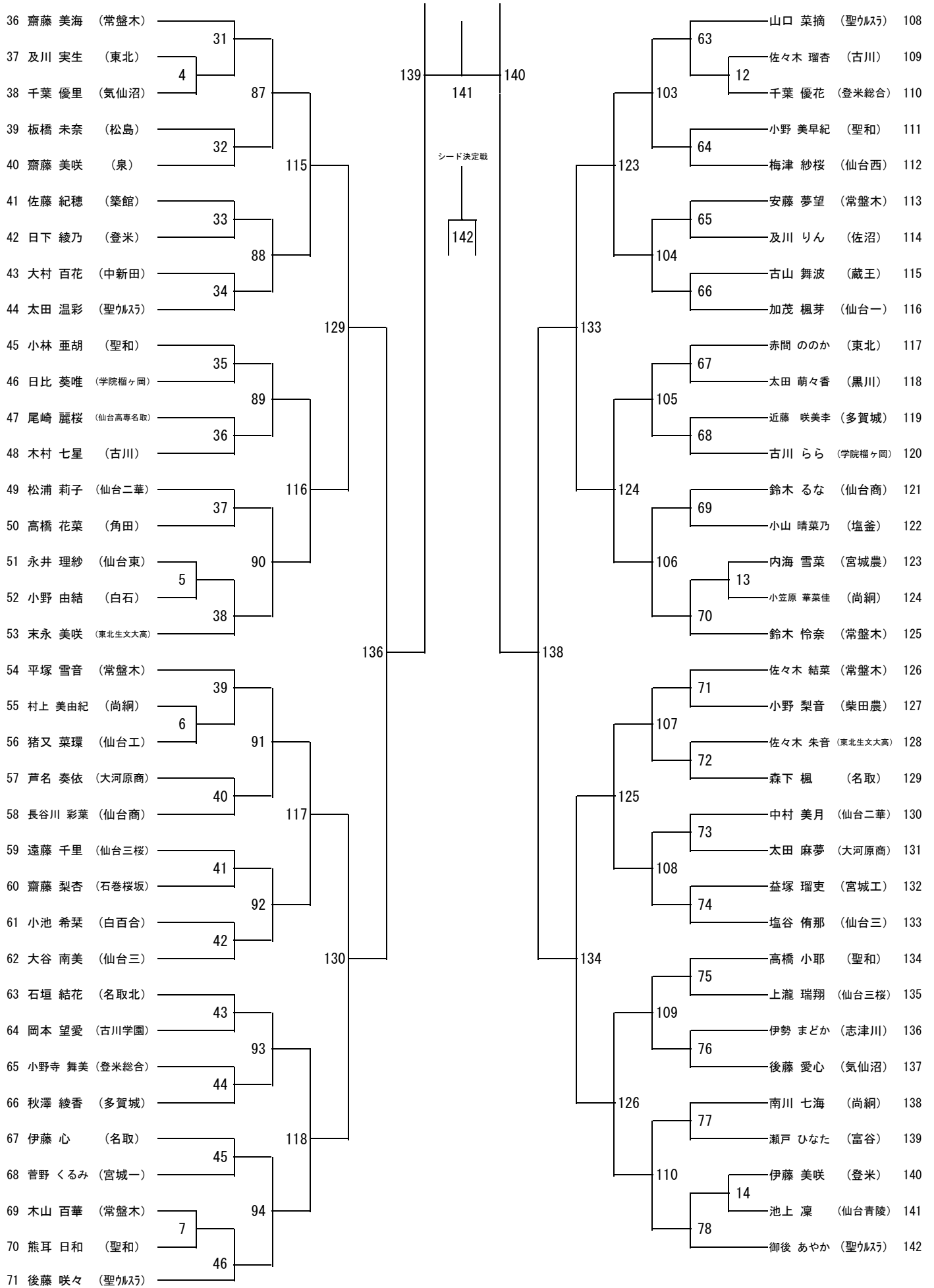




令和2年度宮城県高等学校新人大会バドミントン競技 個人対抗戦 女子シングルス (GS142)

※選手番号133~135についてはシード選手配置ミスの修正を反映したのものになっています。





個人対抗戦タイムテーブル

*は対戦の関係で後に回すもの

10月26日(月)

会場/セキスイハイムスーパーアリーナ

	1	2	3	4	5	6	7	8	9	10	11	12	13	14	15	16	17	18	19	20	21	22	
9:00	BD1	BD2	BD3	BD4	BD5	BD6	BD7	BD8	BD9	BD11	BD12	GD1	GD2	GD3	GD4	GD5	GD6	GD12	GD7	GD8	GD9	GD10	
	BD13	BD14	BD15	BD16	BD17	BD19	BD20	BD21	BD22	BD23	BD24	GD13	GD14	GD15	GD16	GD17	GD18	GD20	GD51	GD52	GD53	GD54	
	*BD10	*BD18	BD25	BD26	BD27	BD28	BD29	BD30	BD31	BD32	BD33	*GD11	*GD19	GD21	GD22	GD23	GD24	GD25	GD55	GD56	GD57	GD58	
10:00	BD34	BD35	BD36	BD37	BD38	BD39	BD40	BD41	BD42	BD43	BD44	GD26	GD27	GD28	GD29	GD30	GD31	GD32	GD59	GD60	GD61	GD62	
	BD45	BD46	BD47	BD48	BD49	BD50	BD51	BD52	BD53	BD54	BD55	GD33	GD34	GD35	GD36	GD37	GD38	GD39	GD63	GD64	GD65	GD66	
	BD56	BD57	BD58	BD59	BD60	BD61	BD62	BD63	BD64	BD65	BD66	GD40	GD41	GD42	GD43	GD44	GD45	GD46	GD67	GD68	GD69	GD70	
11:00	BD67	BD68	BD69	BD70	BD71	BD72	BD73		BD74	BD75	BD76	GD47	GD48	GD49	GD50		GD75	GD76	GD71	GD72	GD73	GD74	
	BD77	BD78	BD79	BD80	BD81	BD82	BD83	BD84	BD85	BD86	BD87	GD77	GD78	GD79	GD80	GD81	GD82	GD83		GD95	GD96	GD97	
	BD88	BD89	BD90	BD91	BD92	BD93	BD94	BD95	BD96	BD97	BD98	GD84	GD85	GD86	GD87	GD88	GD89	GD90	GD98	GD99	GD100	GD101	
12:00	BD99	BD100	BD101	BD102	BD103	BD104	BD105					GD91	GD92	GD93	GD94		GD107	GD108	GD102	GD103	GD104	GD105	
	BD106	BD107	BD108	BD109	BD110	BD111	BD112	BD113	BD114	BD115	BD116	GD109	GD110	GD111	GD112	GD113	GD114	GD115	GD106		GD117	GD118	
	BD117	BD118	BD119	BD120	BD121							GD116							GD119	GD120	GD121	GD122	
13:00	BS1	BS2	BS3	BS4	BS5	BS6	BS7	BS8	BS9	BS10	BS11	GS1	GS2	GS3	GS4	GS5	GS6	GS7	GS10	GS11	GS12	GS13	
	BD122	BD123	BD124	BD125	BD126	BD127	BD128	BD129				GD123	GD124	GD125	GD126	GD127	GD128	GD129	GD130	GS14		GS56	GS57
	BS12	BS13	BS14	BS15	BS16	BS17	BS18	BS19	BS20	BS21	BS22	GS8	GS9		GS15	GS16	GS17	GS18	GS19	GS58	*GS55	GS59	GS60
14:00	BD130	BD131	BD132	BD133		BS22	BS23	BS24	BS25	BS26	GD131	GD132	GD133	GD134		GS20	GS21	GS22	GS61	GS62	GS63	GS64	
	BS27	BS28	BS29	BS30	BS31	BS32	BS33	BS34	BS35	BS36	GS23	GS24	GS25	GS26	GS27	GS28	GS29	GS30	GS65	GS66	GS67	GS68	
	BD134	BD135		BS37	BS38	BS39	BS40	BS41	BS42	BS43	GD135	GD136		GS31	GS32	GS33	GS34	GS35	GS69	GS70	GS71	GS72	
15:00	BS44	BS45	BS46	BS47	BS48	BS49	BS50	BS51	BS52	BS53	GS36	GS37	GS38	GS39	GS40	GS41	GS42	GS43	GS73	GS74	GS75	GS76	
	BD136	BD137		BS54	BS55	BS56	BS57	BS58	BS59	BS60	GD137	GD138		GS44	GS45	GS46	GS47	GS48	GS77	GS78			
	BS61	BS62	BS63	BS64	BS65	BS66	BS67	BS68	BS69	BS70	GS49	GS50	GS51	GS52	GS53	GS54							
	BS71	BS72	BS73	BS74	BS75																		

10月27日(火)

会場/セキスイハイムスーパーアリーナ

	1	2	3	4	5	6	7	8	9	10	11	12	13	14	15	16	17	18					
9:00	BS76	BS77	BS78	BS79	BS80	BS81	BS82	BS83	BS84	GS79	GS80	GS81	GS82	GS83	GS84	GS85	GS86	GS87					
	BS85	BS86	BS87	BS88	BS89	BS90	BS91	BS92	BS93	GS88	GS89	GS90	GS91	GS92	GS93	GS94	GS95	GS96					
	BS94	BS95	BS96	BS97	BS98	BS99	BS100	BS101	BS102	GS97	GS98	GS99	GS100	GS101	GS102	GS103	GS104	GS105					
10:00	BS103	BS104	BS105	BS106	BS107					GS106	GS107	GS108	GS109	GS110									
	BS108	BS109	BS110	BS111	BS112	BS113	BS114	BS115	BS116	GS111	GS112	GS113	GS114	GS115	GS116	GS117	GS118	GS119					
	BS117	BS118	BS119	BS120	BS121	BS122	BS123			GS120	GS121	GS122	GS123	GS124	GS125	GS126							
11:00																							
	BS124	BS125	BS126	BS127	BS128	BS129	BS130	BS131		GS127	GS128	GS129	GS130	GS131	GS132	GS133	GS134						
12:00																							
	BS132	BS133	BS134	BS135						GS135	GS136	GS137	GS138										
13:00																							
	BS136	BS137								GS139	GS140												
14:00																							
	BS138	BS139								GS141	GS142												
15:00	学校対抗戦抽選会																						

BD BS BD BS の試合は21ポイントマッチ

10/26(月)・27(火)の第1試合の審判

1~11コートは男子、12~22コートは女子

※第2試合からはメインアリーナは敗者審判となります。

コート	1	2	3	4	5	6	7	8	9	10	11	12	13	14	15	16	17	18	19	20	21	22
学校名	東北学院	東北生文大	仙台一	多賀城	東北	仙台工	ウルスラ	泉松陵	仙台三	仙台	塩釜	学院榴ヶ岡	聖和	尚綱	仙台向山	仙台三桜	泉	塩釜	仙台商	仙台二	仙台二華	泉館山
	メインアリーナ											サブアリーナ										

上級生が主審、線審を行ってください。

選手がそろったら速やかに試合を開始してください。