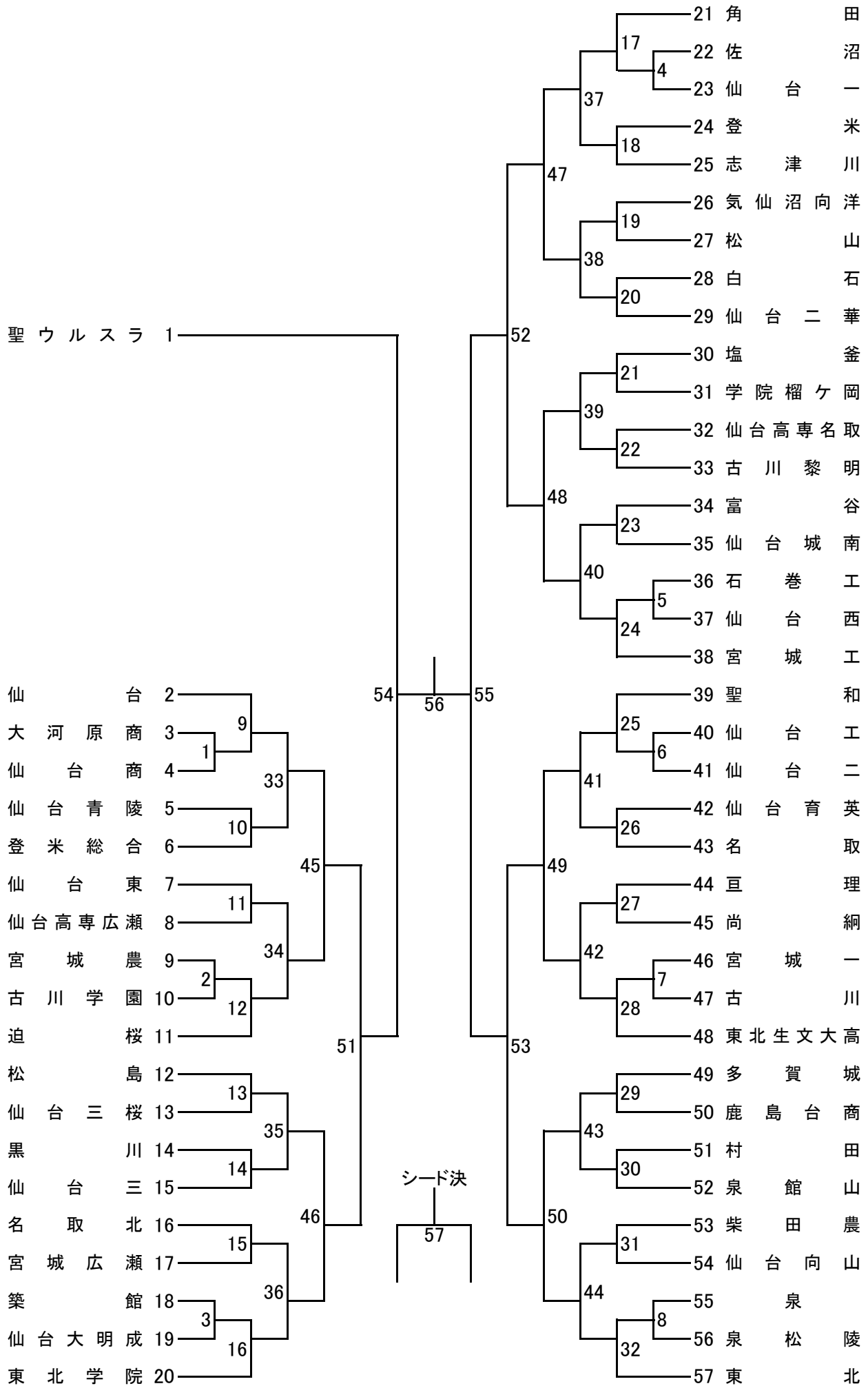
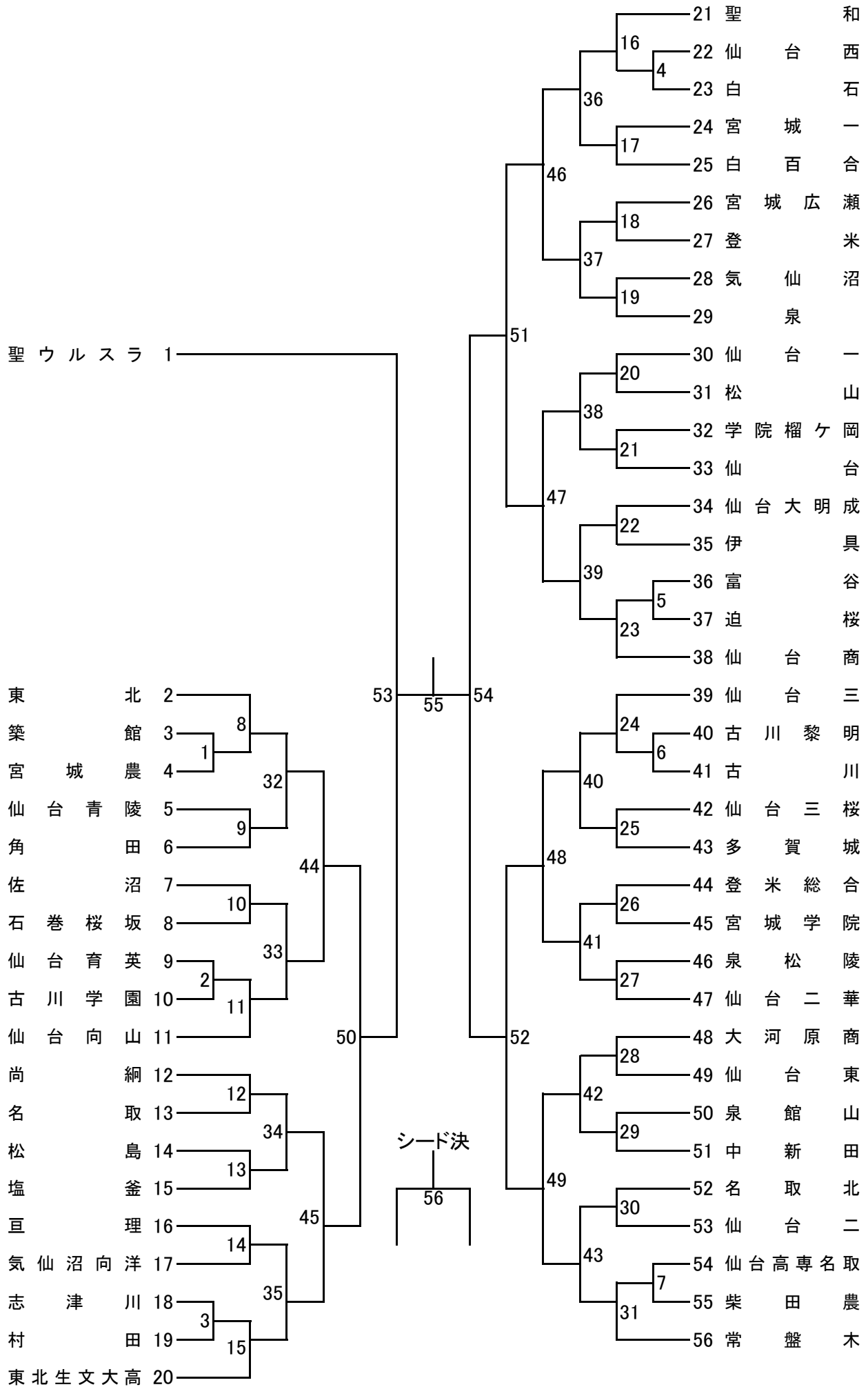


令和2年度宮城県高等学校新人大会 バドミントン競技
男子学校対抗(BT57)



令和2年度宮城県高等学校新人大会 バドミントン競技
女子学校対抗(GT56)



学校対抗戦 タイムテーブル

11月6日(金) 15ポイントマッチ 会場:カメイアリーナ仙台(8:00開場)

コート	1	2	3	4	5	6	7	8	9	10	11	12	13	14	15	16	17
審判校	聖ウルスラ	東北	角田	東北学院	仙台	宮城工	聖和	東北生文大	塩釜	聖ウルスラ	常盤木	聖和	東北生文大	東北	仙台商	仙台三	仙台二
9:30	BT1	BT2	BT3	BT4	BT5	BT6	BT7	BT8	BT10	GT1	GT2	GT3	GT4	GT5	GT6	GT7	GT25
10:50	BT11	BT12	BT13	BT14	BT15	BT16	BT17	BT18	BT19	GT9	GT10	GT11	GT12	GT13	GT26	GT27	GT28
12:10	*BT9	BT20	BT21	BT22	BT23	BT24	BT25	BT26	BT27	*GT8	GT14	GT15	GT16	GT17	*GT24	GT29	GT30
13:30	BT28	BT29	BT30	BT31	BT32	BT33	BT34	BT35	GT18	GT19	GT20	GT21	GT22	GT23	GT31	GT40	GT41
14:50	BT36	BT37	BT38	BT39	BT40	BT41	BT42	BT43	GT32	GT33	GT34	GT35	GT36	GT37	GT42	GT43	
16:10	BT44								GT38	GT39							
メインアリーナ															サブアリーナ		

11月7日(土) 21ポイントマッチ 会場:カメイアリーナ仙台(8:00開場)

コート	1	2	3	4	5	6	7	8	9	10	11	12	13	14
8:10 練習	BT45 先番	BT45 後番	BT46 先番	BT46 後番	BT47 先番	BT47 後番			GT44 先番	GT44 後番	GT45 先番	GT45 後番	GT46 先番	GT46 後番
8:40 練習	BT48 先番	BT48 後番	BT49 先番	BT49 後番	BT50 先番	BT50 後番			GT47 先番	GT47 後番	GT48 先番	GT48 後番	GT49 先番	GT49 後番
9:30	BT45	BT46	BT47	BT48	BT49	BT50			GT44	GT45	GT46	GT47	GT48	GT49
11:30	BT51		BT52		BT53		GT50		GT51		GT52			

11月8日(日) 21ポイントマッチ 会場:カメイアリーナ仙台(8:00開場)

コート	1	2	3	4	5	6	7	8	9	10	11	12	13	14
8:10 練習	BT54 先番	BT55 先番			BT54 後番	BT55 後番			GT53 先番	GT54 先番			GT53 後番	GT54 後番
9:00	BT54		BT55		BT56		GT53		GT54		GT55			
10:40	BT56		BT57		GT55		GT56		GT57		GT58			