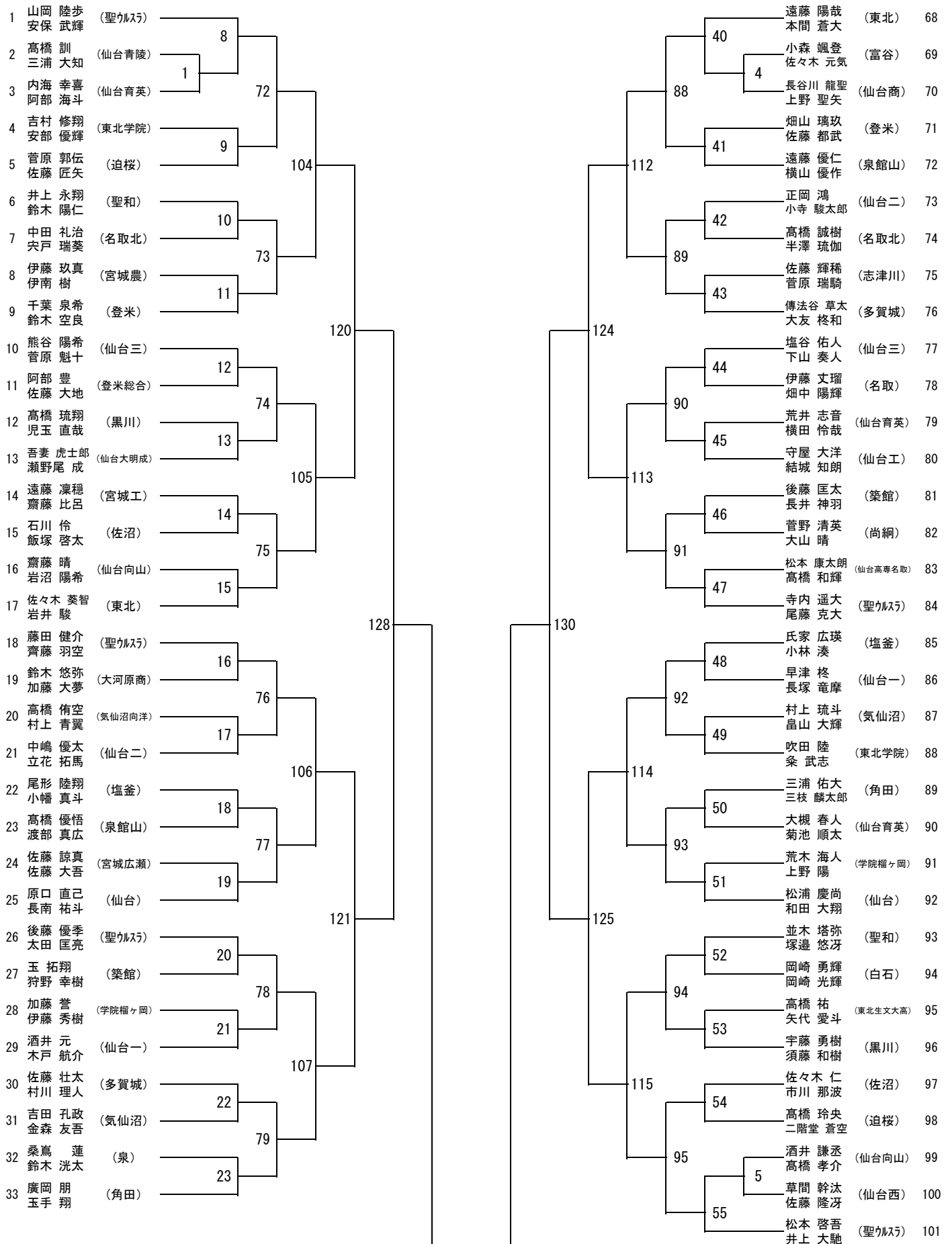
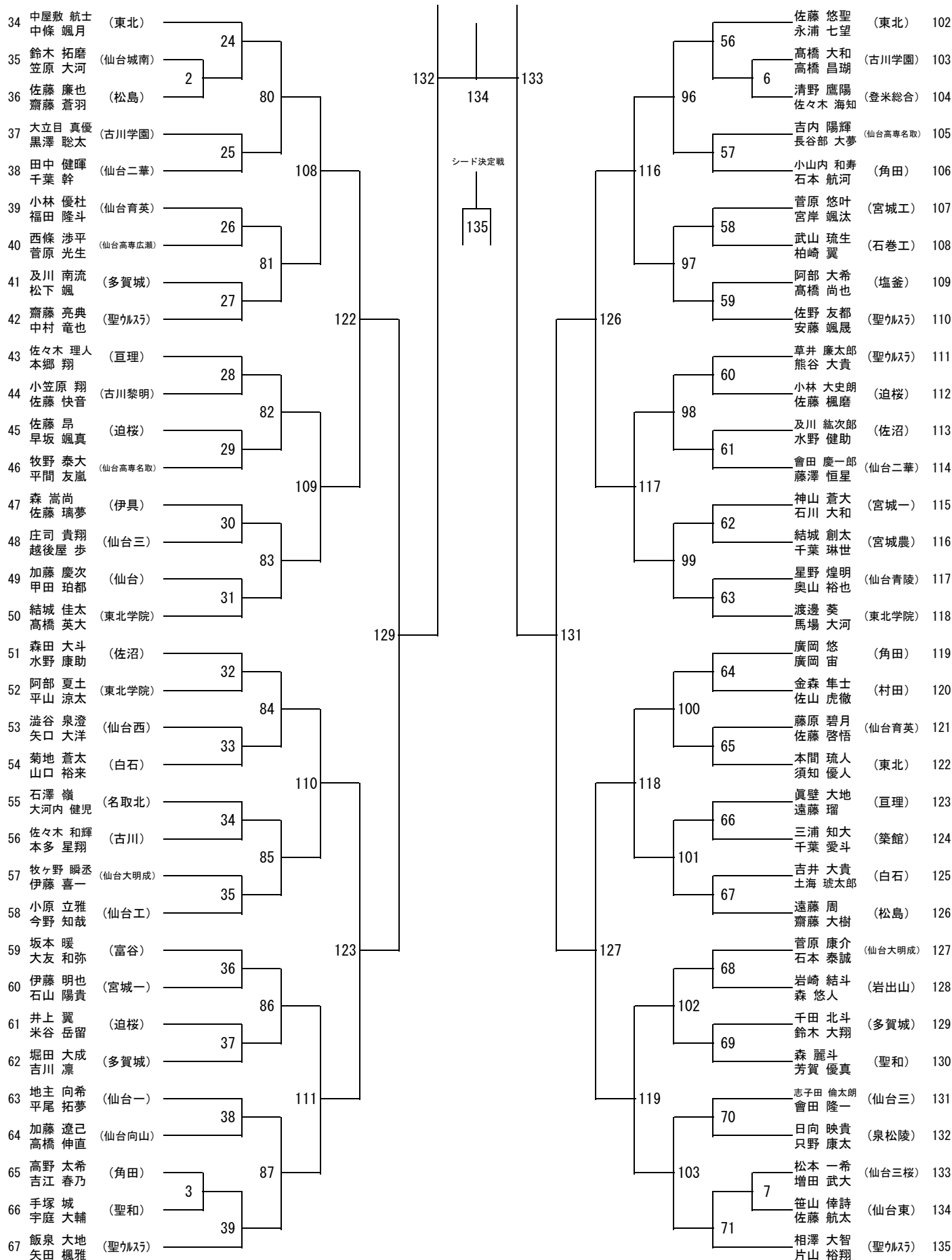
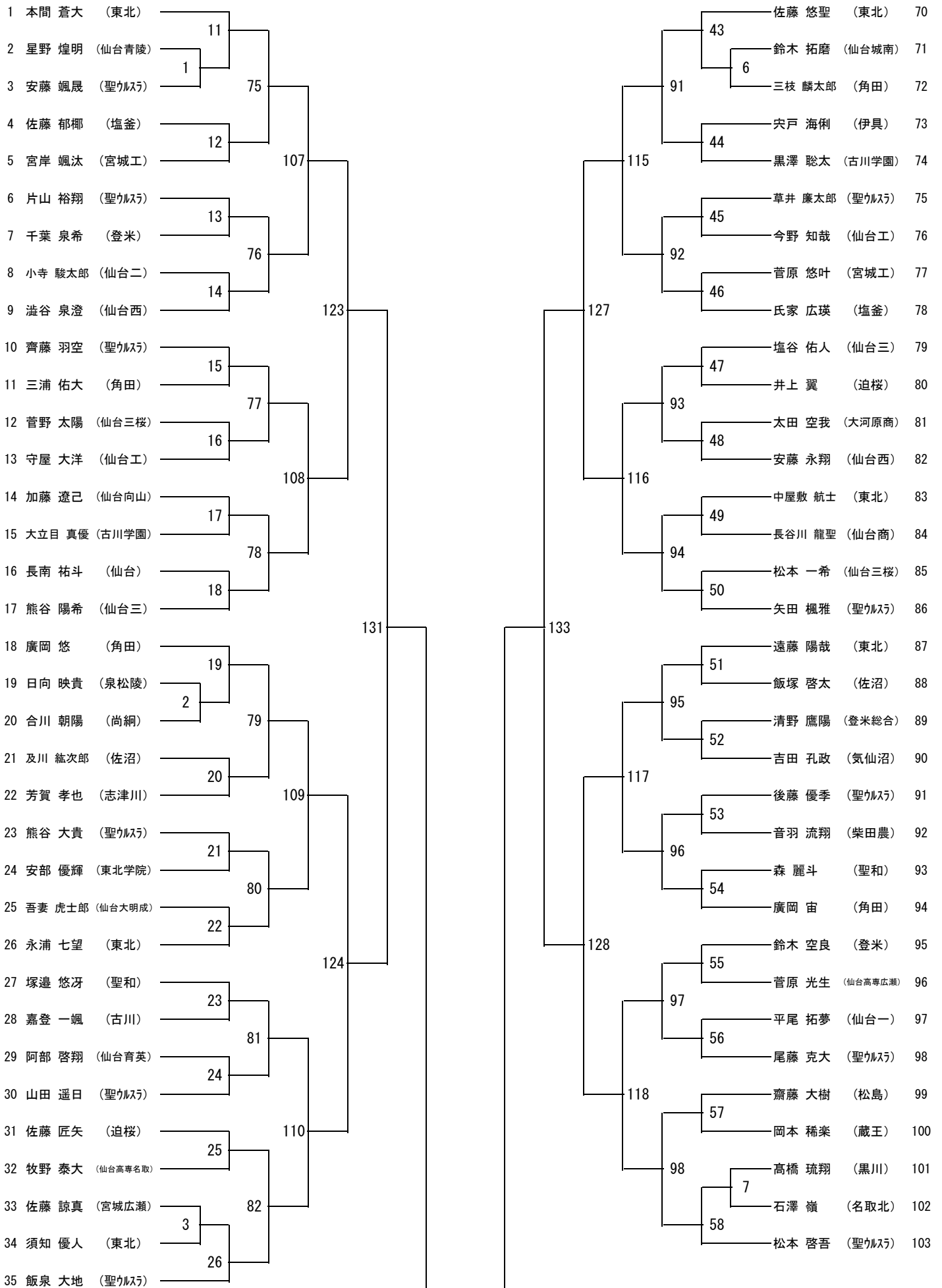


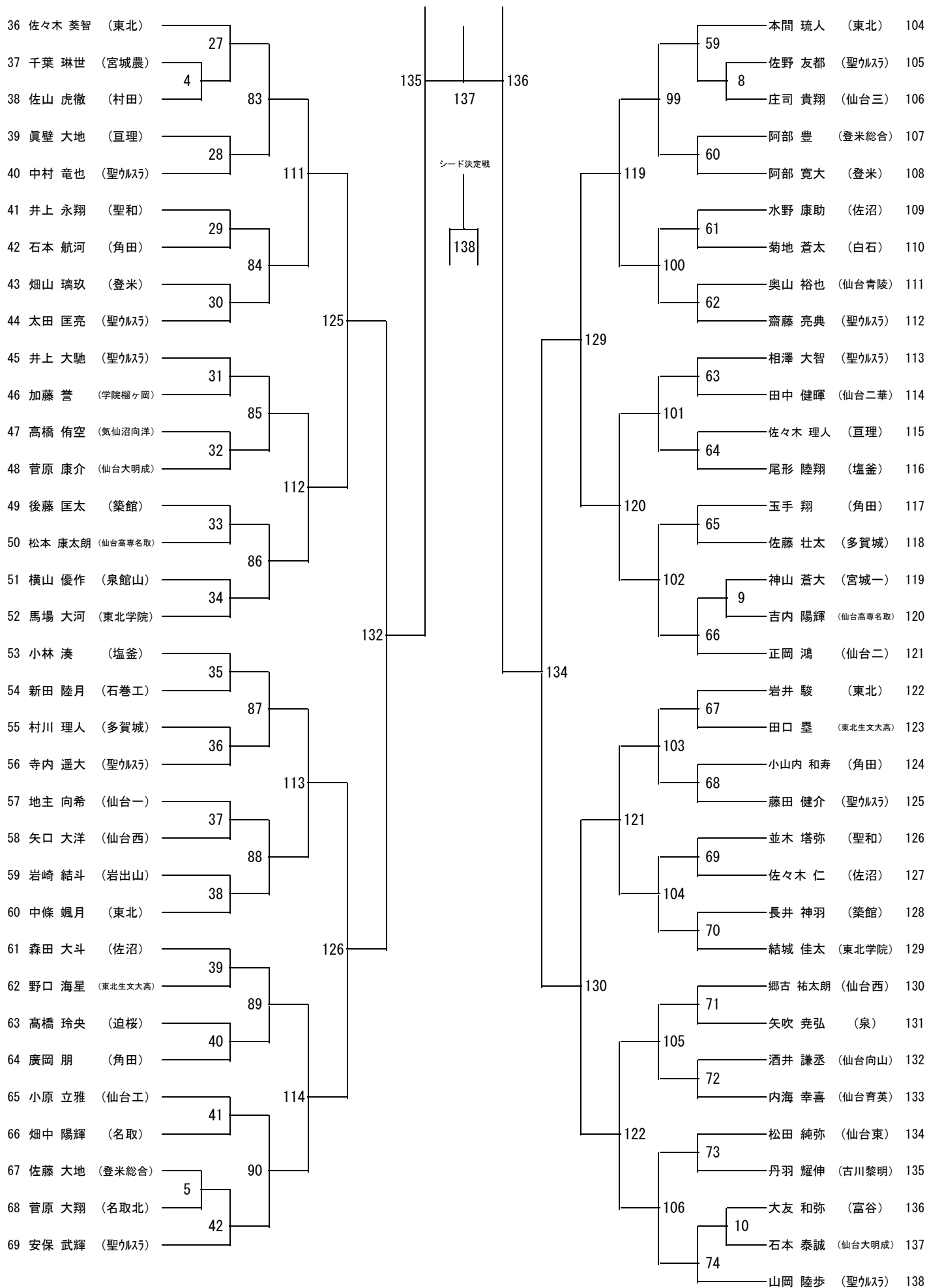
令和3年度宮城県高等学校新人大会バドミントン競技 個人対抗戦
男子ダブルス (BD135)



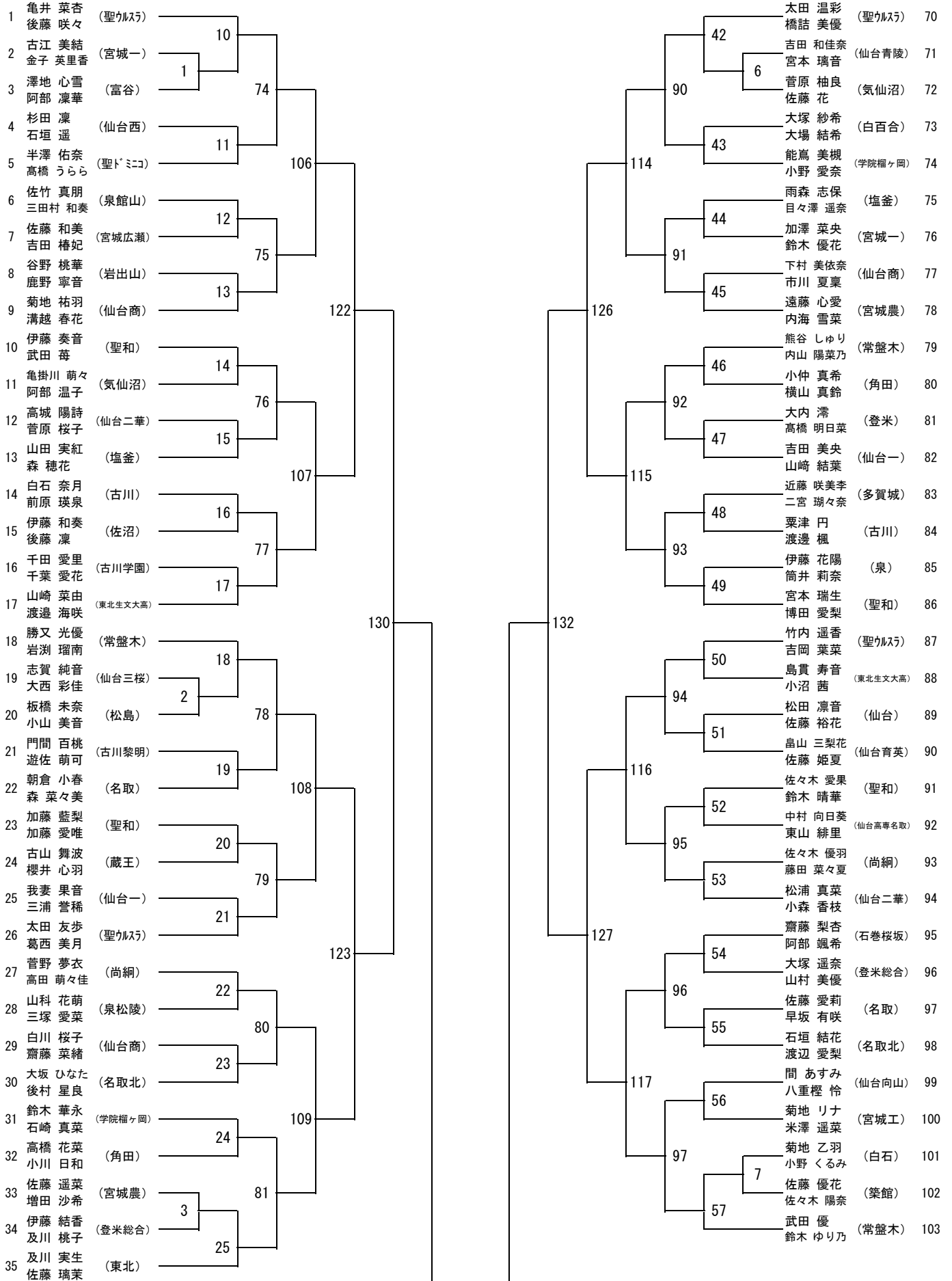


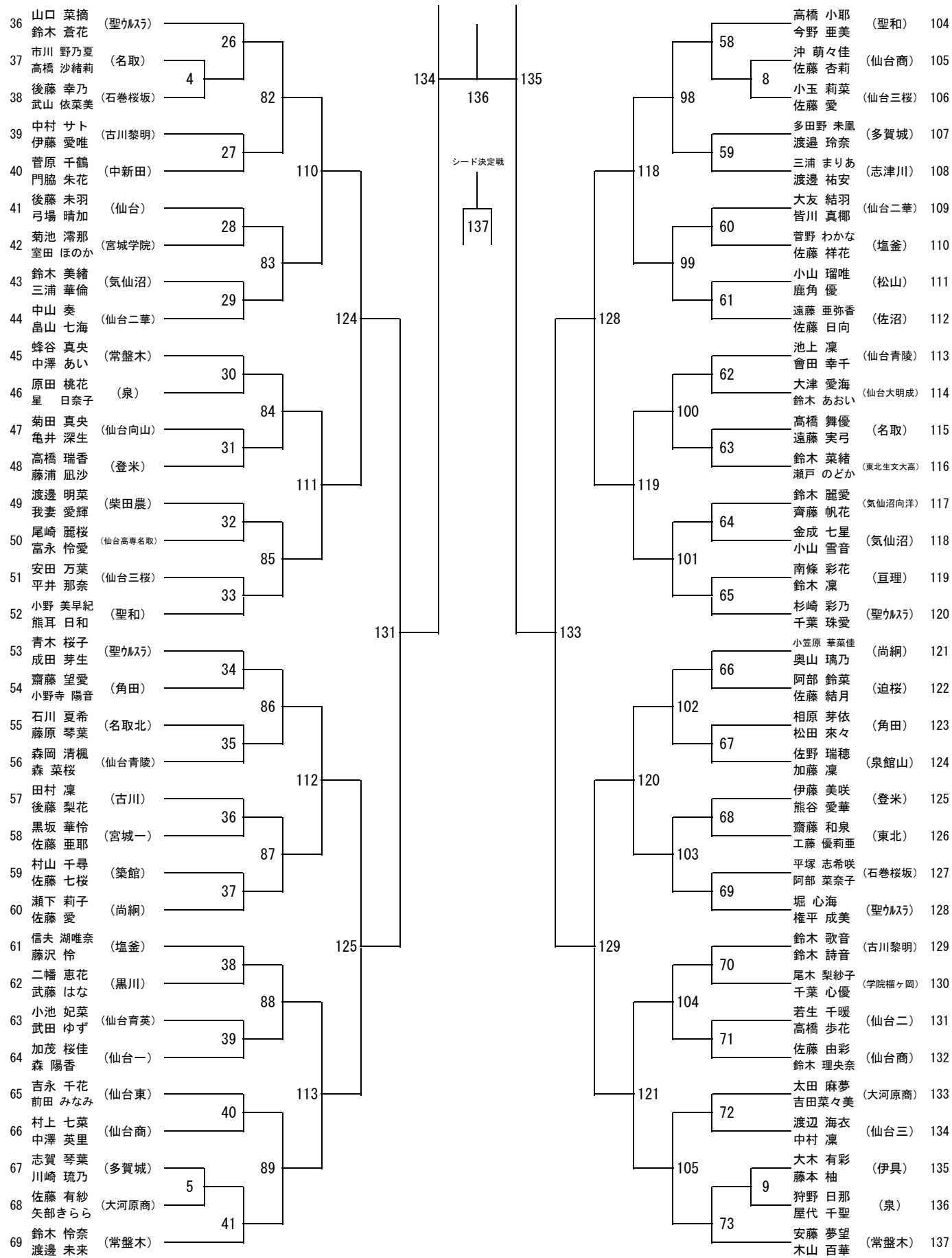
令和3年度宮城県高等学校新人大会バドミントン競技 個人対抗戦
男子シングルス (BS138)



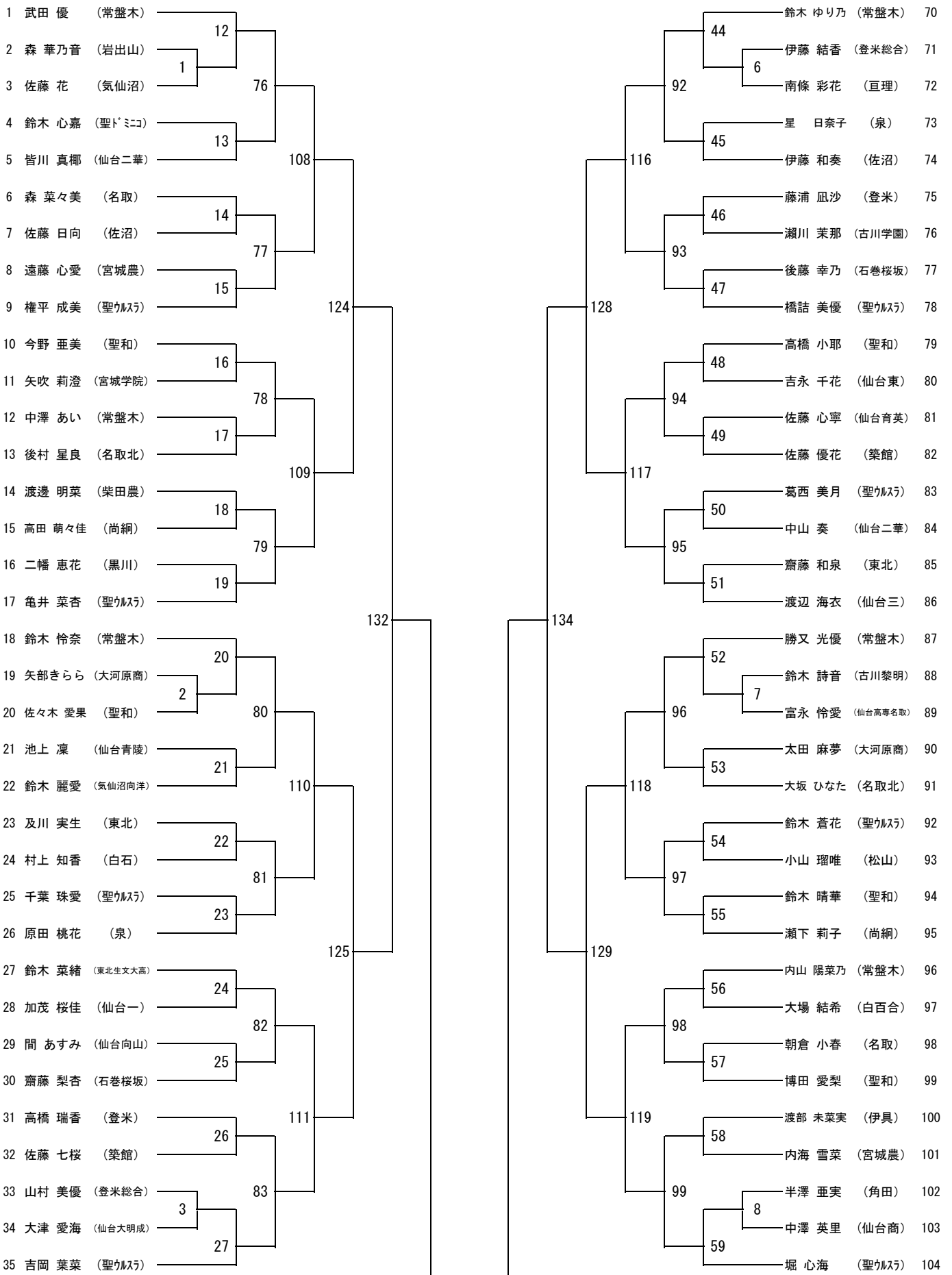


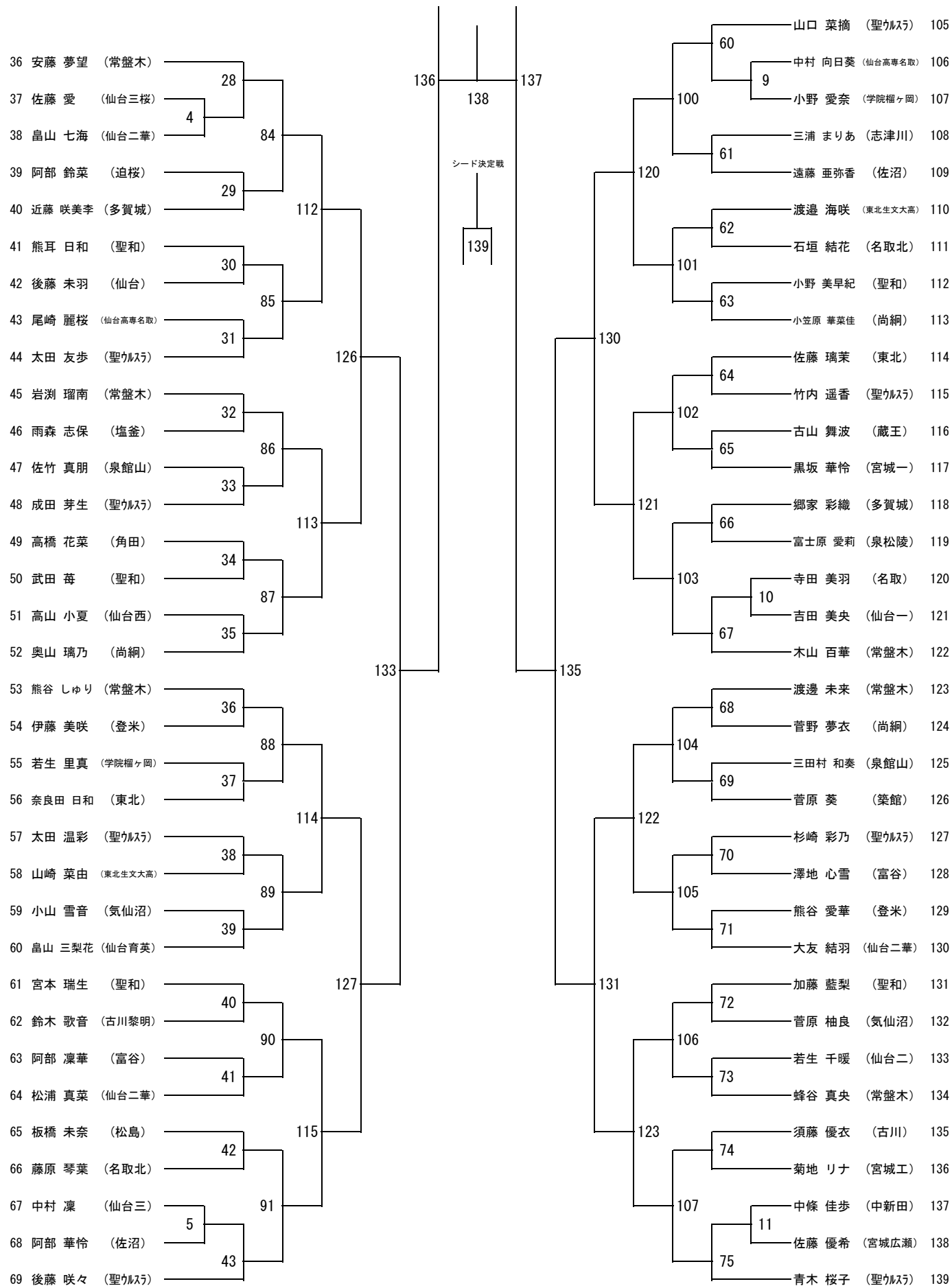
令和3年度宮城県高等学校新人大会バドミントン競技 個人対抗戦
女子ダブルス (GD137)





令和3年度宮城県高等学校新人大会バドミントン競技 個人対抗戦
女子シングルス (GS139)





個人対抗戦タイムテーブル

*は対戦の関係で後に回すもの

10月25日(月)

会場/セキスイハイムスーパーアリーナ

	1	2	3	4	5	6	7	8	9	10	11	12	13	14	15	16	17	18	19	20	21	22	
9:00	GD1	GD2	GD3	GD4	GD5	GD6	GD7	GD8	GD9		GD11	BD1	BD2	BD3	BD4		BD9	BD10	BD5	BD6	BD7		
	GD12	GD13	GD14	GD15	GD16	GD17	GD19	GD20	GD21	GD22	GD23	BD11	BD12	BD13	BD14	BD15	BD16	BD17	BD52	BD53	BD54	BD55	
	GD24	GD27	GD28	GD29	GD30	GD31	GD32	GD33	GD34	GD35	GD36	BD18	BD19	BD20	BD21	BD22	BD23	*BD8	BD56	BD57	BD58	BD59	
10:00	*GD10	*GD18	*GD25	*GD26	GD37	GD38	GD39	GD40	GD41	GD42	GD43	BD24	BD25	BD26	BD27	BD28	BD29	BD30	BD60	BD61	BD62	BD63	
	GD44	GD45	GD46	GD47	GD48	GD49	GD50	GD51	GD52	GD53	GD54	BD31	BD32	BD33	BD34	BD35	BD36	BD37	BD64	BD65	BD66	BD67	
	GD55	GD56	GD57	GD58	GD59	GD60	GD61	GD62	GD63	GD64	GD65	BD38	BD39	BD40	BD41	BD42	BD43	BD44	BD68	BD69	BD70	BD71	
11:00	GD66	GD67	GD68	GD69	GD70	GD71	GD72	GD73		GD74	GD75	BD45	BD46	BD47	BD48	BD49	BD50	BD51		BD94	BD95	BD96	
	GD76	GD77	GD78	GD79	GD80	GD81	GD82	GD83	GD84	GD85	GD86		BD72	BD73	BD74	BD75	BD76	BD77	BD97	BD98	BD99	BD100	
	GD87	GD88	GD89	GD90	GD91	GD92	GD93	GD94	GD95	GD96	GD97	BD78	BD79	BD80	BD81	BD82	BD83	BD84	BD101	BD102	BD103		
12:00	GD98	GD99	GD100	GD101	GD102	GD103	GD104	GD105				BD85	BD86	BD87	BD88	BD89	BD90	BD91	BD115	BD116	BD117	BD118	
	GD106	GD107	GD108	GD109	GD110	GD111	GD112	GD113	GD114	GD115	GD116	BD92	BD93		BD104	BD105	BD106	BD107	BD119				
	GD117	GD118	GD119	GD120	GD121							BD108	BD109	BD110	BD111	BD112	BD113	BD114	BS7	BS8	BS9	BS10	
13:00	GS1	GS2	GS3	GS4	GS5	GS6	GS7	GS8	GS9	GS10	GS11	BS1	BS2	BS3	BS4	BS5	BS6			BS47	BS48	BS49	
	GD122	GD123	GD124	GD125	GD126	GD127	GD128	GD129				BD120	BD121	BD122	BD123	BD124	BD125	BD126	BD127	BS50	BS51	BS52	BS53
	GS12	GS13	GS14	GS15	GS16	GS17	GS18	GS19	GS20	GS21	BS11	BS12	BS13	BS14	BS15	BS16	BS17	BS18	BS54	BS55	BS56	BS57	
14:00	GD130	GD131	GD132	GD133		GS22	GS23	GS24	GS25	GS26	BD128	BD129	BD130	BD131		BS19	BS20	BS21	BS58	BS59	BS60	BS61	
	GS27	GS28	GS29	GS30	GS31	GS32	GS33	GS34	GS35	GS36	BS22	BS23	BS24	BS25	BS26	BS27	BS28	BS29	BS62	BS63	BS64	BS65	
	GD134	GD135		GS37	GS38	GS39	GS40	GS41	GS42	GS43	BD132	BD133		BS30	BS31	BS32	BS33	BS34	BS66	BS67	BS68	BS69	
15:00	GS44	GS45	GS46	GS47	GS48	GS49	GS50	GS51	GS52	GS53	BS35	BS36	BS37	BS38	BS39	BS40	BS41	BS42	BS70	BS71	BS72	BS73	
	GD136	GD137		GS54	GS55	GS56	GS57	GS58	GS59	GS60	BD134	BD135		BS43	BS44	BS45	BS46		BS74				
	GS61	GS62	GS63	GS64	GS65	GS66	GS67	GS68	GS69	GS70													
	GS71	GS72	GS73	GS74	GS75																		

10月26日(火)

会場/セキスイハイムスーパーアリーナ

	1	2	3	4	5	6	7	8	9	10	11	12	13	14	15	16	17	18				
9:00	GS76	GS77	GS78	GS79	GS80	GS81	GS82	GS83	GS84	BS75	BS76	BS77	BS78	BS79	BS80	BS81	BS82	BS83				
	GS85	GS86	GS87	GS88	GS89	GS90	GS91	GS92	GS93	BS84	BS85	BS86	BS87	BS88	BS89	BS90	BS91	BS92				
	GS94	GS95	GS96	GS97	GS98	GS99	GS100	GS101	GS102	BS93	BS94	BS95	BS96	BS97	BS98	BS99	BS100	BS101				
10:00	GS103	GS104	GS105	GS106	GS107						BS102	BS103	BS104	BS105	BS106							
	GS108	GS109	GS110	GS111	GS112	GS113	GS114	GS115	GS116	BS107	BS108	BS109	BS110	BS111	BS112	BS113	BS114	BS115				
	GS117	GS118	GS119	GS120	GS121	GS122	GS123				BS116	BS117	BS118	BS119	BS120	BS121	BS122					
11:00	GS124	GS125	GS126	GS127	GS128	GS129	GS130	GS131														
12:00	GS132	GS133	GS134	GS135																		
13:00	GS136	GS137																				
14:00	GS138	GS139																				
15:00	学校対抗戦抽選会																					

BD BS GD GS の試合は21ポイントマッチ

10/25(月)・26(火)のメインアリーナ第1試合の審判とサブアリーナ固定審判(上段:午前,下段:午後) 1~11コートは女子,12~22コートは男子

コート	1	2	3	4	5	6	7	8	9	10	11	12	13	14	15	16	17	18	19	20	21	22
学校名	常盤木	聖和	尚綱	仙台二華	塩釜	仙台三桜	泉	泉館山	仙台二	仙台商	ドミニコ	東北	仙台東	泉	仙台工	泉館山	ウルスラ	仙台育英	仙台二	仙台三	多賀城	富谷
																			仙台西	塩釜	仙台一	松島
	メインアリーナ																	サブアリーナ				

※メインアリーナは2回転目より敗者審判です。

上級生が主審、線審を行ってください。

選手がそろったら速やかに試合を開始してください。