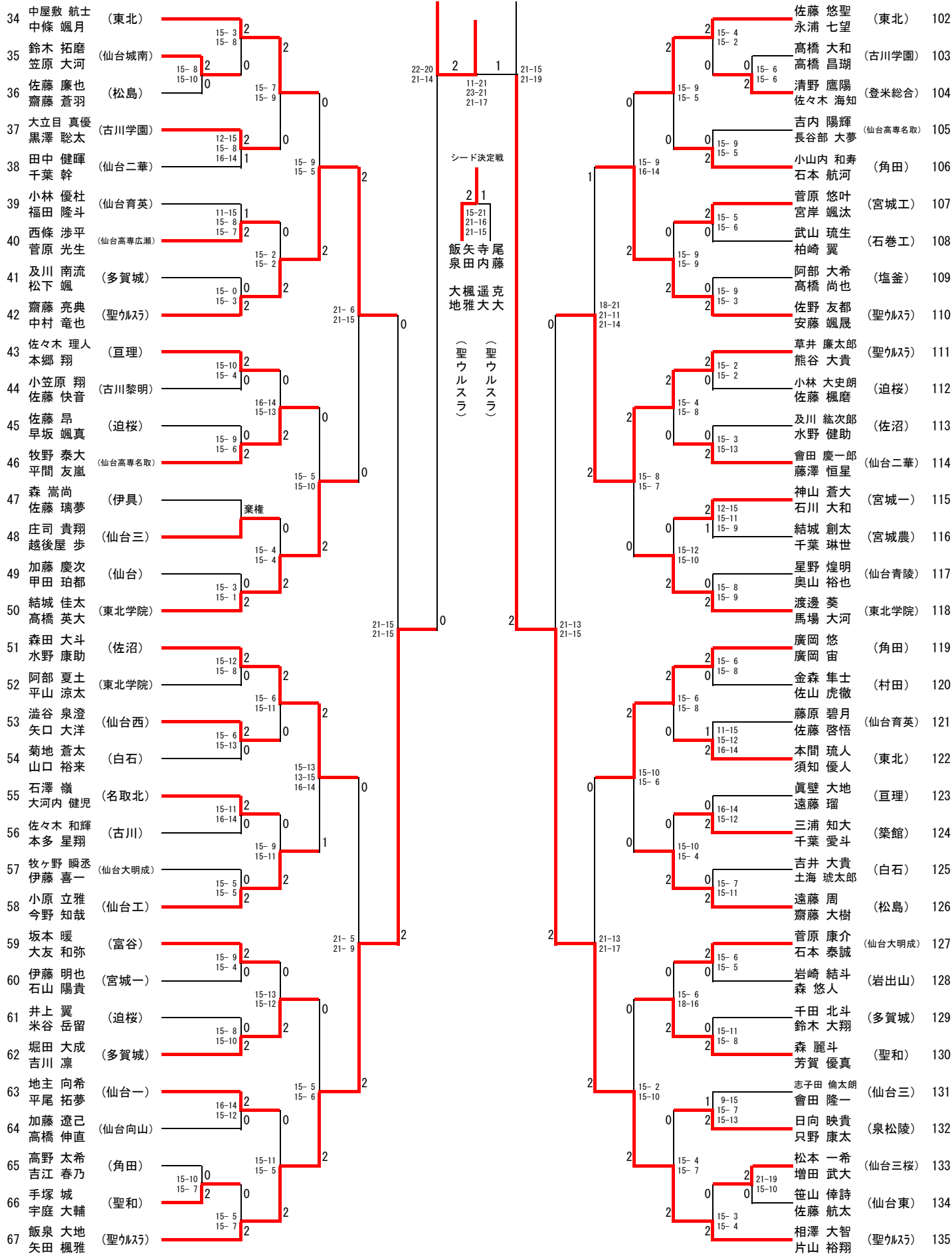


令和3年度宮城県高等学校新人大会バドミントン競技 個人対抗戦
男子ダブルス (BD135)

順位	選手名	所属校	対戦相手	スコア	勝敗	順位	選手名	所属校	スコア	勝敗
1	山岡 陸歩 安保 武輝	(聖ウルス)	遠藤 陽哉 本間 蒼大	15-4 15-5	2	68	遠藤 陽哉 本間 蒼大	(東北)	15-1 15-4	2
2	高橋 訓 三浦 大知	(仙台青陵)	小森 颯登 佐々木 元気	15-10 15-8	0	69	小森 颯登 佐々木 元気	(富谷)	17-15 15-8	0
3	内海 幸喜 阿部 海斗	(仙台育英)	長谷川 龍聖 上野 聖矢	15-2 15-2	2	70	長谷川 龍聖 上野 聖矢	(仙台商)	15-1 15-2	2
4	吉村 修翔 安部 優輝	(東北学院)	畑山 璃玖 佐藤 都武	13-15 16-14 15-12	2	71	畑山 璃玖 佐藤 都武	(登米)	15-9 15-10	0
5	菅原 郭伝 佐藤 匠矢	(迫桜)	遠藤 優仁 横山 優作	15-5 15-6	2	72	遠藤 優仁 横山 優作	(泉館山)	15-4 15-4	0
6	井上 永翔 鈴木 陽仁	(聖和)	正岡 鴻 小寺 駿太郎	15-6 16-14	2	73	正岡 鴻 小寺 駿太郎	(仙台二)	15-7 15-6	2
7	中田 礼治 穴戸 瑞葵	(名取北)	高橋 誠樹 半澤 琉伽	12-15 15-8 15-10	0	74	高橋 誠樹 半澤 琉伽	(名取北)	15-10 15-6	0
8	伊藤 玖真 伊南 樹	(宮城農)	佐藤 輝稀 菅原 瑞騎	15-5 15-6	0	75	佐藤 輝稀 菅原 瑞騎	(志津川)	15-6 15-7	0
9	千葉 泉希 鈴木 空良	(登米)	傳法谷 草太 大友 柊和	21-6 21-15	2	76	傳法谷 草太 大友 柊和	(多賀城)	21-13 21-9	2
10	熊谷 陽希 菅原 魁十	(仙台三)	塩谷 佑人 下山 奏人	15-4 15-17 15-10	1	77	塩谷 佑人 下山 奏人	(仙台三)	15-9 15-10	2
11	阿部 豊 佐藤 大地	(登米総合)	伊藤 文瑠 畑中 陽輝	15-8 15-8	0	78	伊藤 文瑠 畑中 陽輝	(名取)	15-7 15-12	0
12	高橋 琉翔 児玉 直哉	(黒川)	荒井 志音 横田 怜哉	15-13 15-7	0	79	荒井 志音 横田 怜哉	(仙台育英)	15-9 15-12	0
13	吾妻 虎士郎 瀬野尾 成	(仙台大明成)	守屋 大洋 結城 知朗	15-7 15-8	0	80	守屋 大洋 結城 知朗	(仙台工)	15-7 15-6	2
14	遠藤 凜穂 齋藤 比呂	(宮城工)	後藤 匡太 長井 神羽	15-11 15-8	2	81	後藤 匡太 長井 神羽	(築館)	15-9 15-9	0
15	石川 伶 飯塚 啓太	(佐沼)	菅野 清英 大山 晴	15-7 15-6	2	82	菅野 清英 大山 晴	(尚綱)	15-3 15-4	2
16	齋藤 晴 岩沼 陽希	(仙台向山)	松本 康太郎 高橋 和輝	15-5 15-8	2	83	松本 康太郎 高橋 和輝	(仙台高等名取)	棄権	棄権
17	佐々木 葵智 岩井 駿	(東北)	寺内 遥大 尾藤 克大	21-15 21-14	2	84	寺内 遥大 尾藤 克大	(聖ウルス)	21-18 21-19	0
18	藤田 健介 齊藤 羽空	(聖ウルス)	氏家 広瑛 小林 湊	15-1 15-1	2	85	氏家 広瑛 小林 湊	(塩釜)	15-4 15-8	2
19	鈴木 悠弥 加藤 大夢	(大河原商)	早津 柊 長塚 竜摩	15-1 15-3	2	86	早津 柊 長塚 竜摩	(仙台一)	15-7 15-13	1
20	高橋 侑空 村上 青翼	(気仙沼向洋)	村上 琉斗 畠山 大輝	15-11 15-11	2	87	村上 琉斗 畠山 大輝	(気仙沼)	15-4 15-6	2
21	中嶋 優太 立花 拓馬	(仙台二)	吹田 陸 糸 武志	15-4 15-2	2	88	吹田 陸 糸 武志	(東北学院)	11-15 19-17 16-14	0
22	尾形 陸翔 小幡 真斗	(塩釜)	三浦 佑大 三枝 麟太郎	15-1 15-2	2	89	三浦 佑大 三枝 麟太郎	(角田)	15-13 15-17 15-11	2
23	高橋 優悟 渡部 真広	(泉館山)	大槻 春人 菊池 順太	15-12 15-10	0	90	大槻 春人 菊池 順太	(仙台育英)	15-12 15-9	2
24	佐藤 諒真 佐藤 大吾	(宮城広瀬)	荒木 海人 上野 陽	15-12 10-15 15-7	1	91	荒木 海人 上野 陽	(学院榴ヶ岡)	15-13 15-7	2
25	原口 直己 長南 祐斗	(仙台)	松浦 慶尚 和田 大翔	23-21 21-16	0	92	松浦 慶尚 和田 大翔	(仙台)	21-14 21-2	0
26	後藤 優季 太田 匡亮	(聖ウルス)	並木 塔弥 塚邊 悠牙	15-1 15-5	2	93	並木 塔弥 塚邊 悠牙	(聖和)	16-14 15-8	2
27	玉 拓翔 狩野 幸樹	(築館)	岡崎 勇輝 岡崎 光輝	15-3 15-3	2	94	岡崎 勇輝 岡崎 光輝	(白石)	15-12 15-9	0
28	加藤 誉 伊藤 秀樹	(学院榴ヶ岡)	高橋 祐 矢代 愛斗	15-9 15-11	0	95	高橋 祐 矢代 愛斗	(東北生文大高)	15-12 10-15 15-8	1
29	酒井 元 木戸 航介	(仙台一)	宇藤 勇樹 須藤 和樹	15-7 15-3	0	96	宇藤 勇樹 須藤 和樹	(黒川)	15-3 15-6	2
30	佐藤 壮太 村川 理人	(多賀城)	佐々木 仁 市川 那波	15-9 15-8	0	97	佐々木 仁 市川 那波	(佐沼)	17-15 15-12	0
31	吉田 孔政 金森 友吾	(気仙沼)	高橋 玲央 二階堂 蒼空	15-9 15-6	0	98	高橋 玲央 二階堂 蒼空	(迫桜)	15-2 15-4	2
32	桑嶋 蓮 鈴木 洸太	(泉)	酒井 謙丞 高橋 孝介	15-3 15-4	0	99	酒井 謙丞 高橋 孝介	(仙台向山)	3-15 15-5 15-10	2
33	廣岡 朋 玉手 翔	(角田)	草間 幹汰 佐藤 隆牙	15-3 15-4	2	100	草間 幹汰 佐藤 隆牙	(仙台西)	15-6 15-6	0
			松本 啓吾 井上 大馳			101	松本 啓吾 井上 大馳	(聖ウルス)		



22-20
21-14

2 1

11-21
23-21
21-17

シード決定戦

2 1

15-21
21-16
21-15

飯矢寺 尾泉 田内 藤

大楓 遥 克 地 雅 大大

(聖ウルスラ) (聖ウルスラ)

21-15

21-15

21-15

21-15

21-15

21-15

21-15

21-15

21-15

21-15

21-15

21-15

21-15

21-15

21-15

21-15

21-15

21-15

21-15

21-15

21-15

21-15

21-15

21-15

21-15

21-15

21-15

21-15

21-15

21-15

21-15

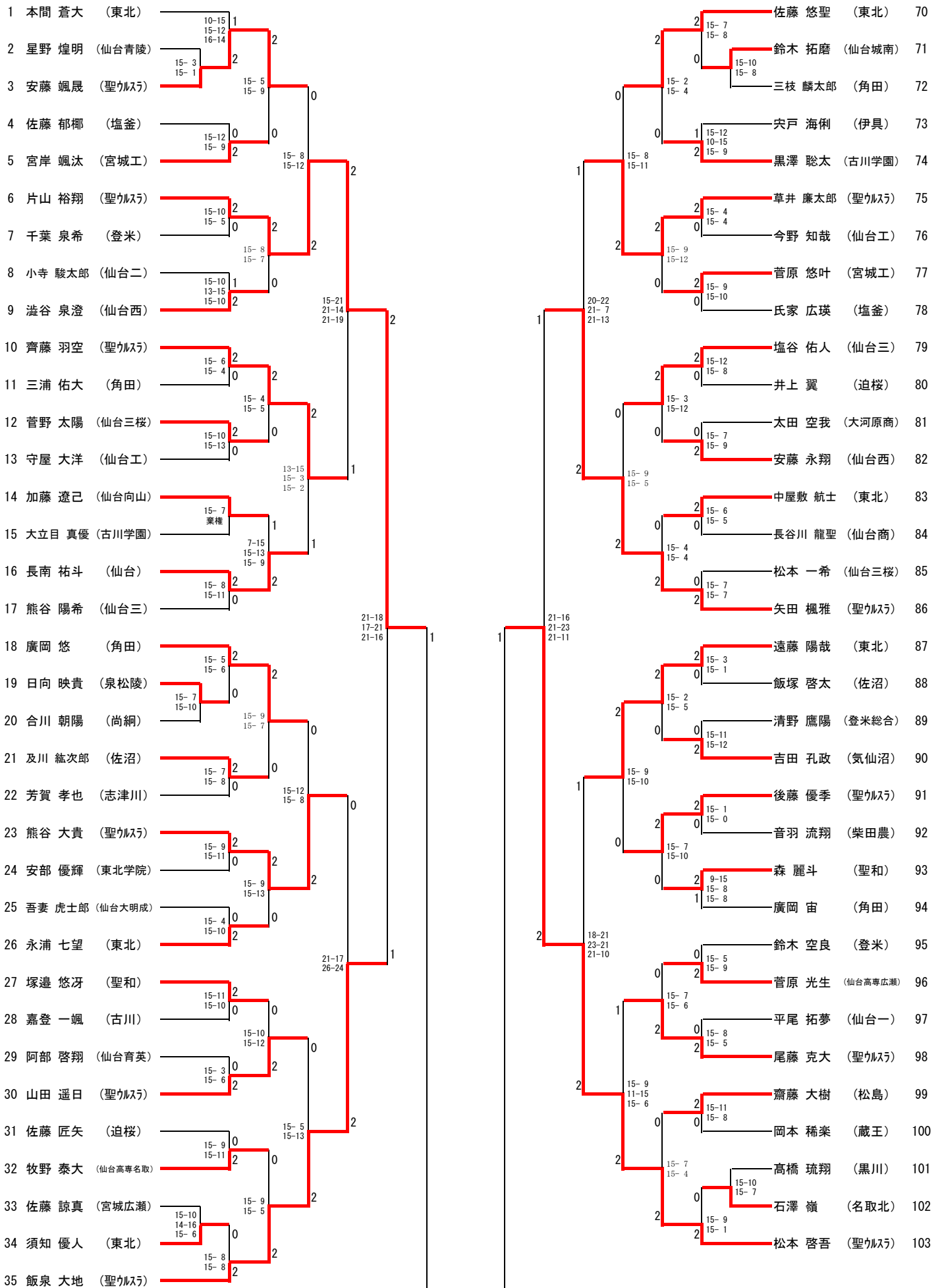
21-15

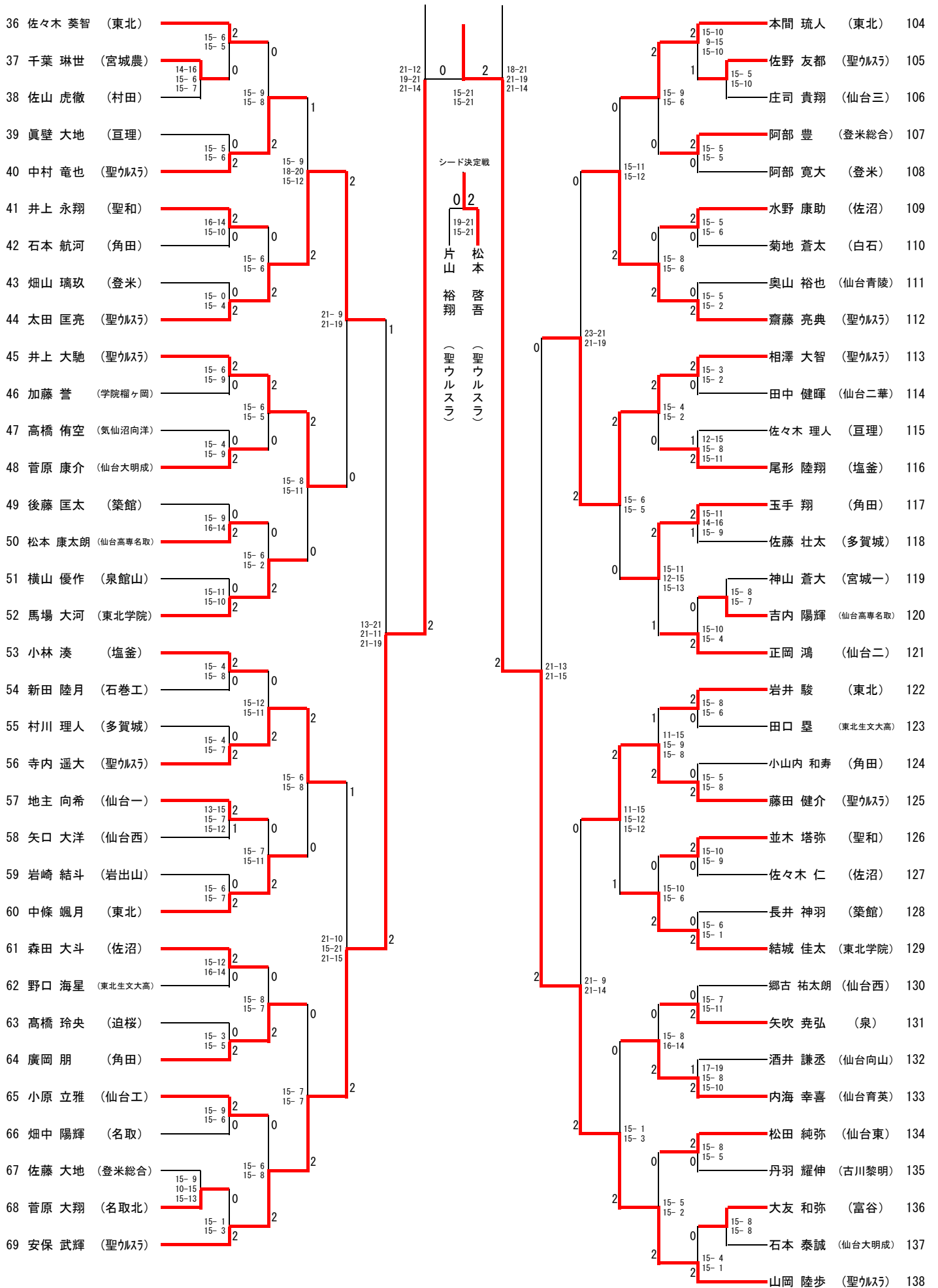
21-15

21-15

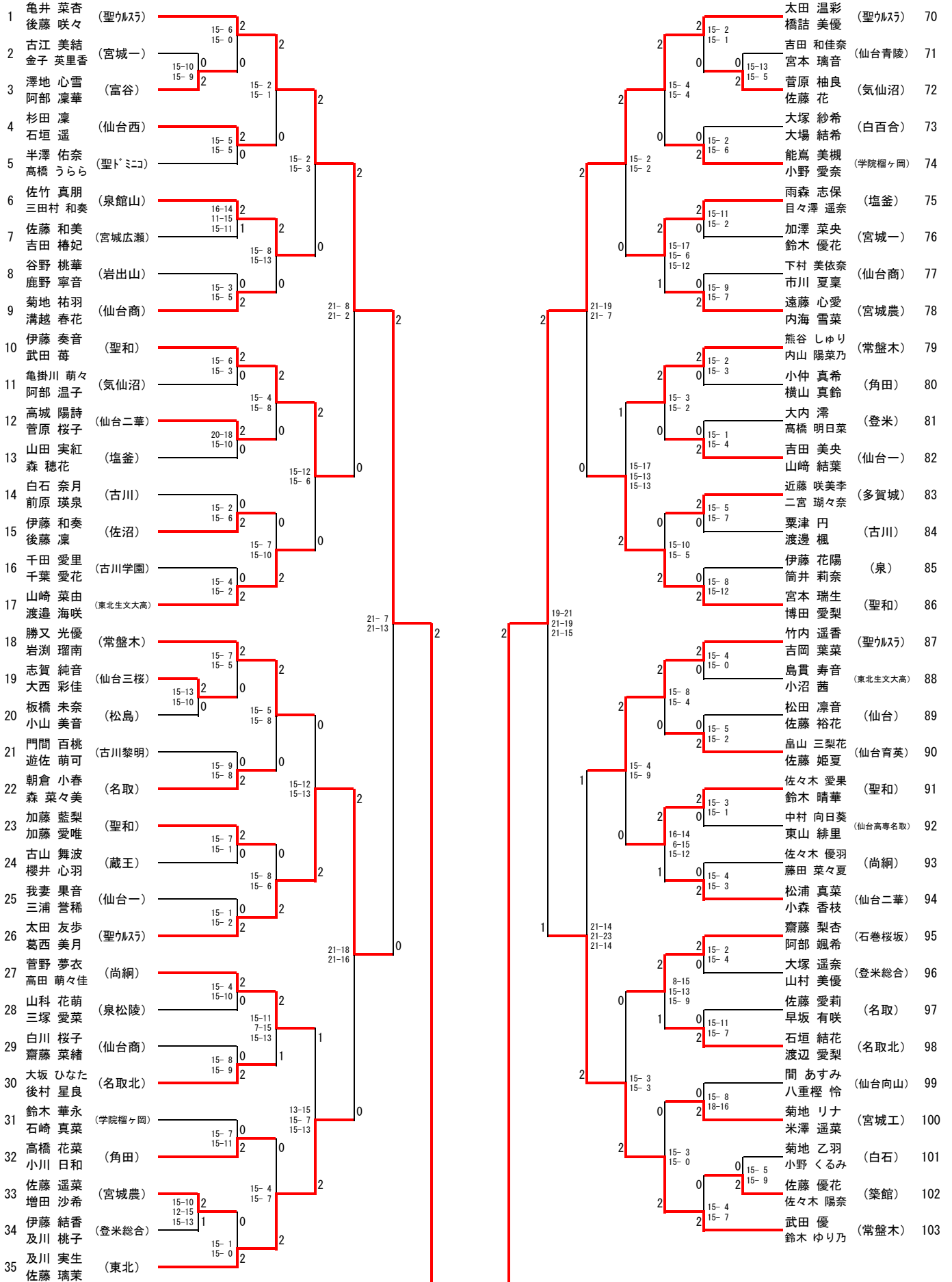
21-15

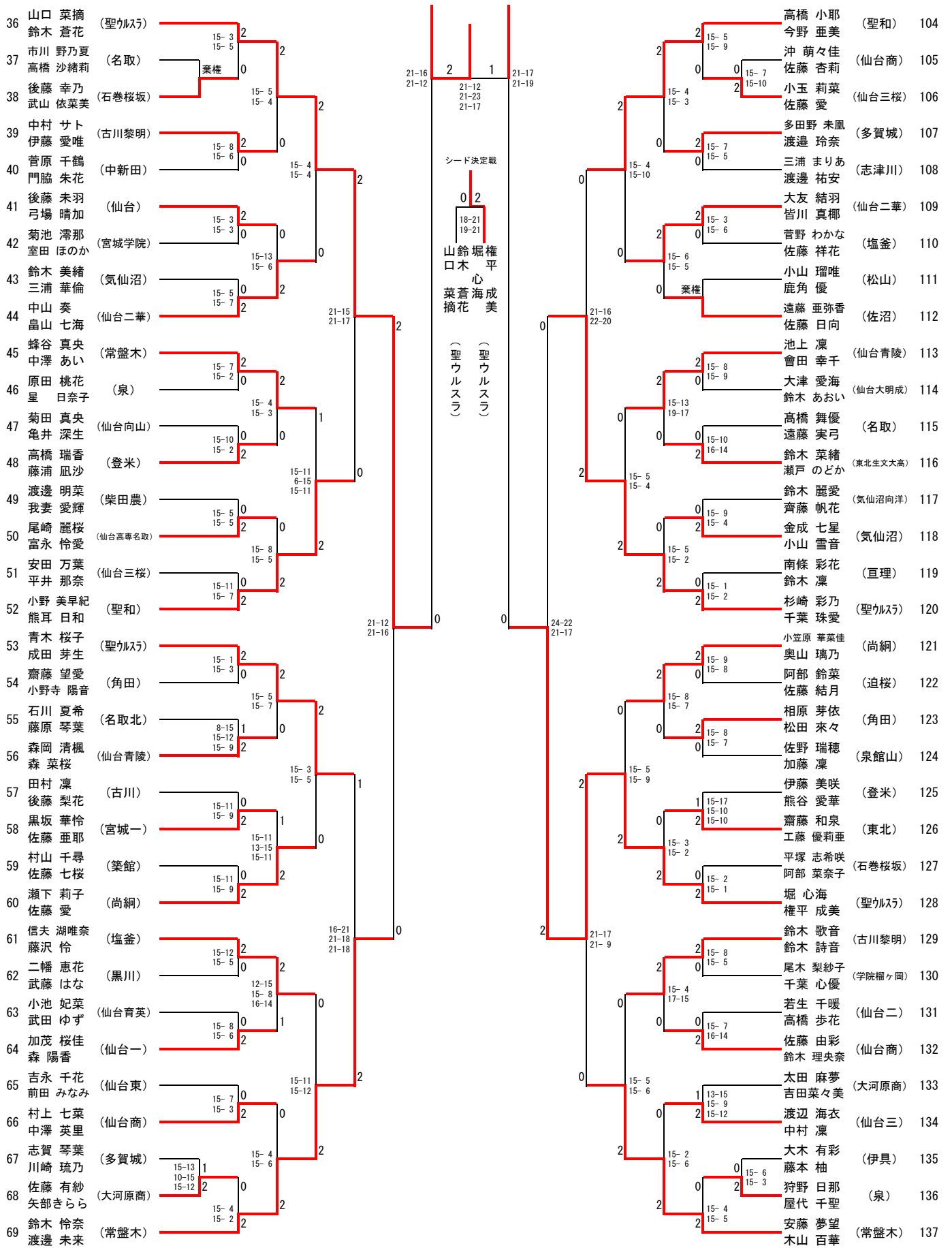
令和3年度宮城県高等学校新人大会バドミントン競技 個人対抗戦
男子シングルス (BS138)





令和3年度宮城県高等学校新人大会バドミントン競技 個人対抗戦
女子ダブルス (GD137)





令和3年度宮城県高等学校新人大会バドミントン競技 個人対抗戦
女子シングルス (GS139)

