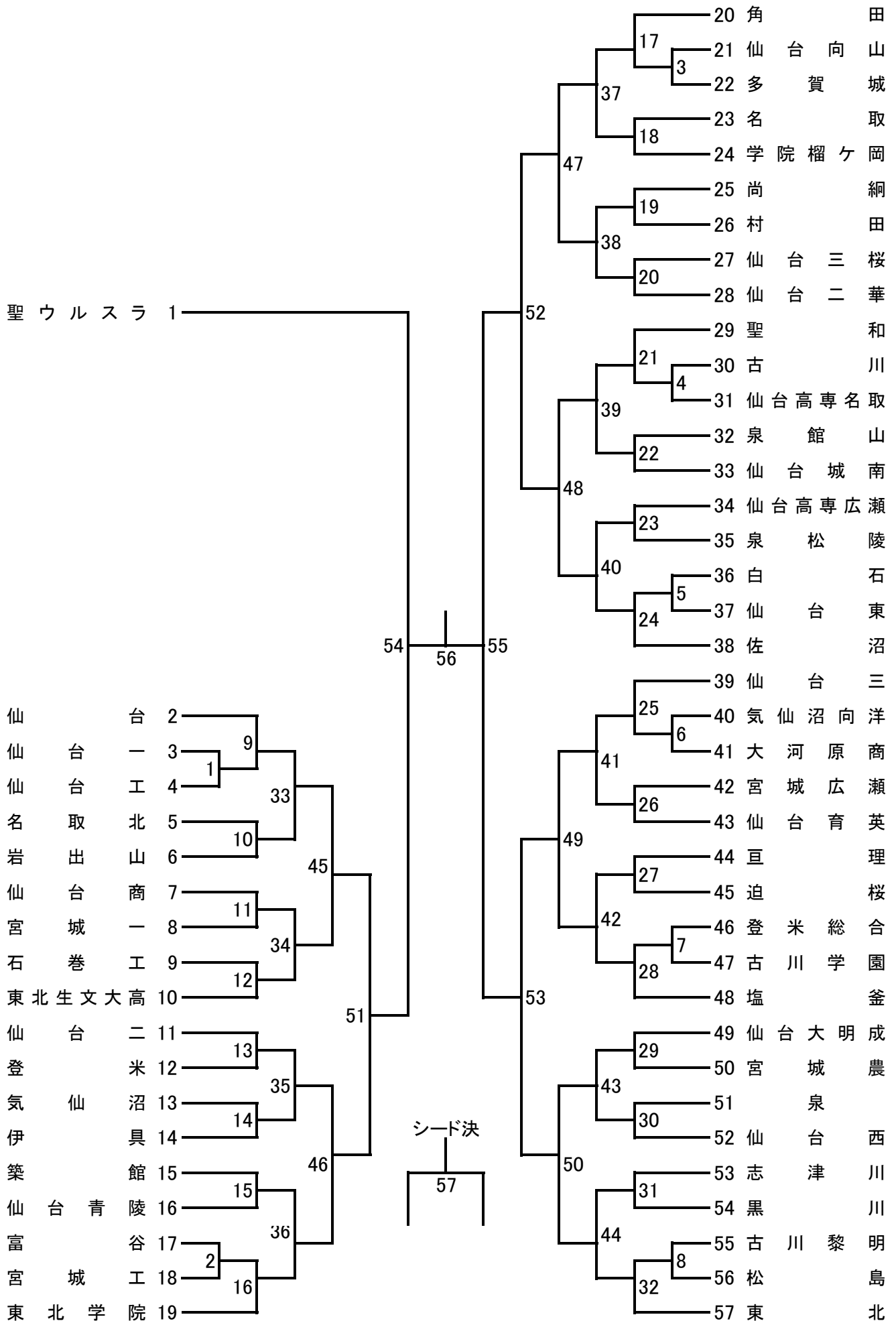
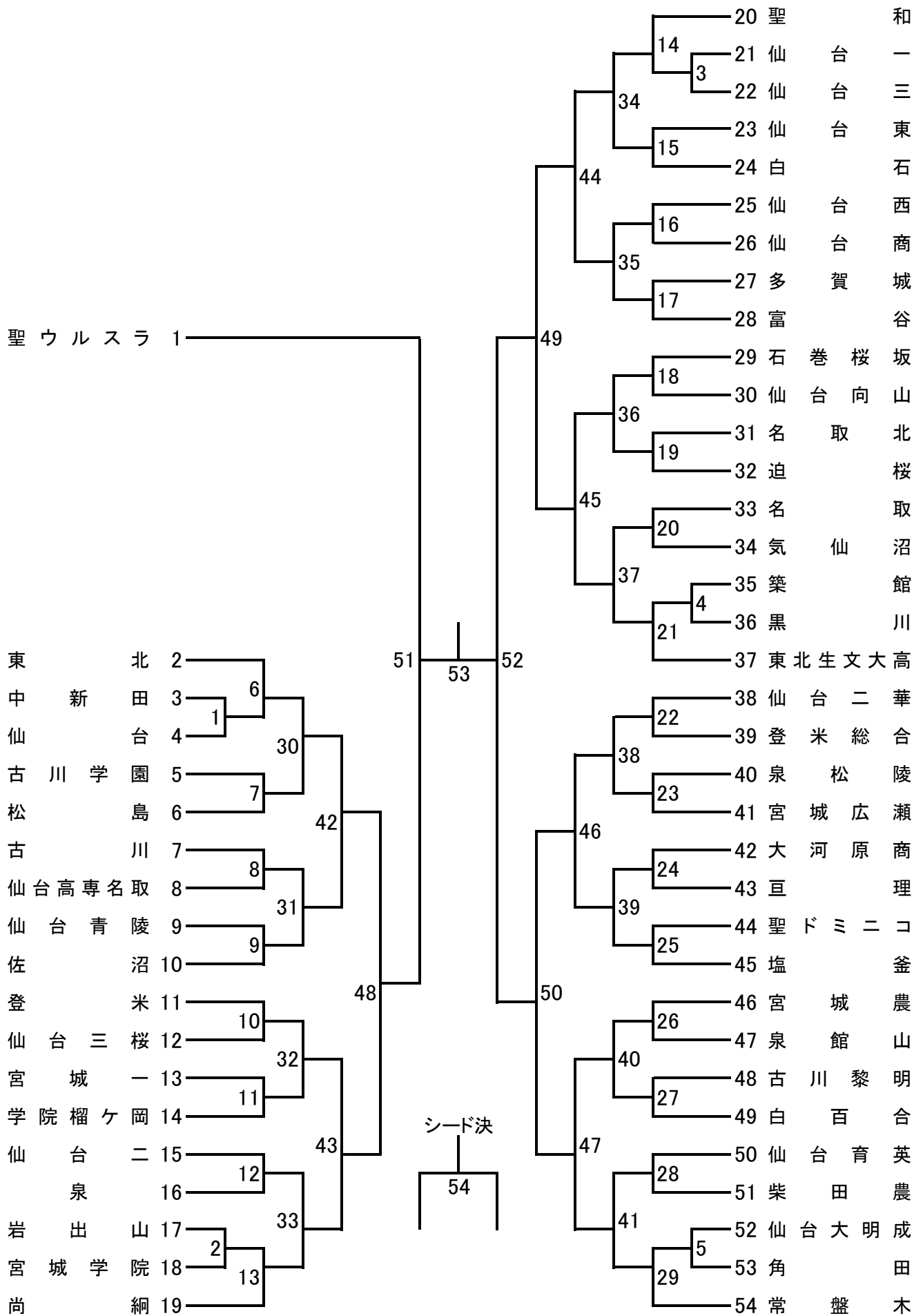


令和3年度宮城県高等学校新人大会 バドミントン競技
男子学校対抗(BT57)



令和3年度宮城県高等学校新人大会 バドミントン競技
女子学校対抗(GT54)



学校対抗戦 タイムテーブル

11月4日(木) 15ポイントマッチ 会場:カメイアリーナ仙台(8:00開場)

コート	1	2	3	4	5	6	7	8	9	10	11	12	13	14	15	16	17
審判校	ウルスラ	常盤木	尚綱	聖和	東北	東北生文大	仙台二華	塩釜	宮城広瀬	ウルスラ	東北	東北学院	角田	仙台	佐沼	仙台三	聖和
9:30	GT1	GT2	GT3	GT4	GT5	GT7	GT8	GT9	GT10	BT1	BT2	BT3	BT4	BT5	BT6	BT7	BT8
10:50	GT11	GT12	GT15	GT16	GT17	GT18	GT19	GT20	BT10	BT11	BT12	BT13	BT14	BT15	BT26	BT27	BT29
12:10	*GT6	*GT13	*GT14	GT21	GT22	GT23	GT24	GT25	*BT9	*BT16	*BT17	BT18	BT19	BT20	*BT25	*BT28	BT30
13:30	GT26	GT27	GT28	GT29	GT30	GT31	GT32	GT33	BT21	BT22	BT23	BT24	BT33	BT34	BT31	BT32	BT41
14:50	GT34	GT35	GT36	GT37	GT38	GT39	GT40	GT41	BT35	BT36	BT37	BT38	BT39	BT40	BT42	BT43	BT44
メインアリーナ														サブアリーナ			

11月5日(金) 21ポイントマッチ 会場:カメイアリーナ仙台(8:00開場)

コート	1	2	3	4	5	6	7	8	9	10	11	12	13	14
8:10 練習	GT42 先番	GT42 後番	GT43 先番	GT43 後番	GT44 先番	GT44 後番			BT45 先番	BT45 後番	BT46 先番	BT46 後番	BT47 先番	BT47 後番
8:40 練習	GT45 先番	GT45 後番	GT46 先番	GT46 後番	GT47 先番	GT47 後番			BT48 先番	BT48 後番	BT49 先番	BT49 後番	BT50 先番	BT50 後番
9:30	GT42	GT43	GT44	GT45	GT46	GT47			BT45	BT46	BT47	BT48	BT49	BT50
11:30														

11月6日(土) 21ポイントマッチ 会場:カメイアリーナ仙台(8:00開場)

コート	1	2	3	4	5	6	7	8	9	10	11	12	13	14
8:10 練習	GT51 先番	GT52 先番			GT51 後番	GT52 後番			BT54 先番	BT55 先番			BT54 後番	BT55 後番
9:00														
10:40														