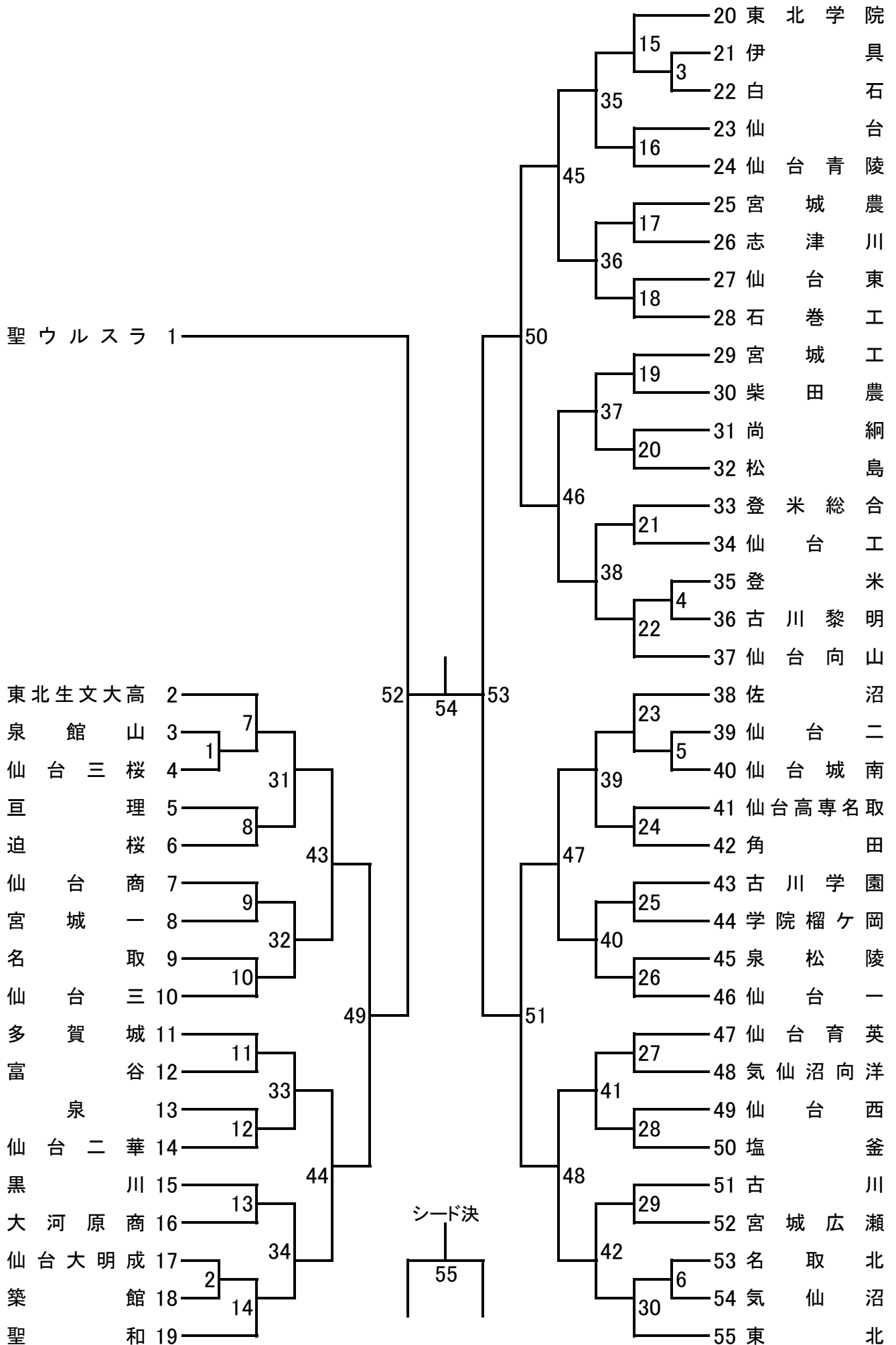
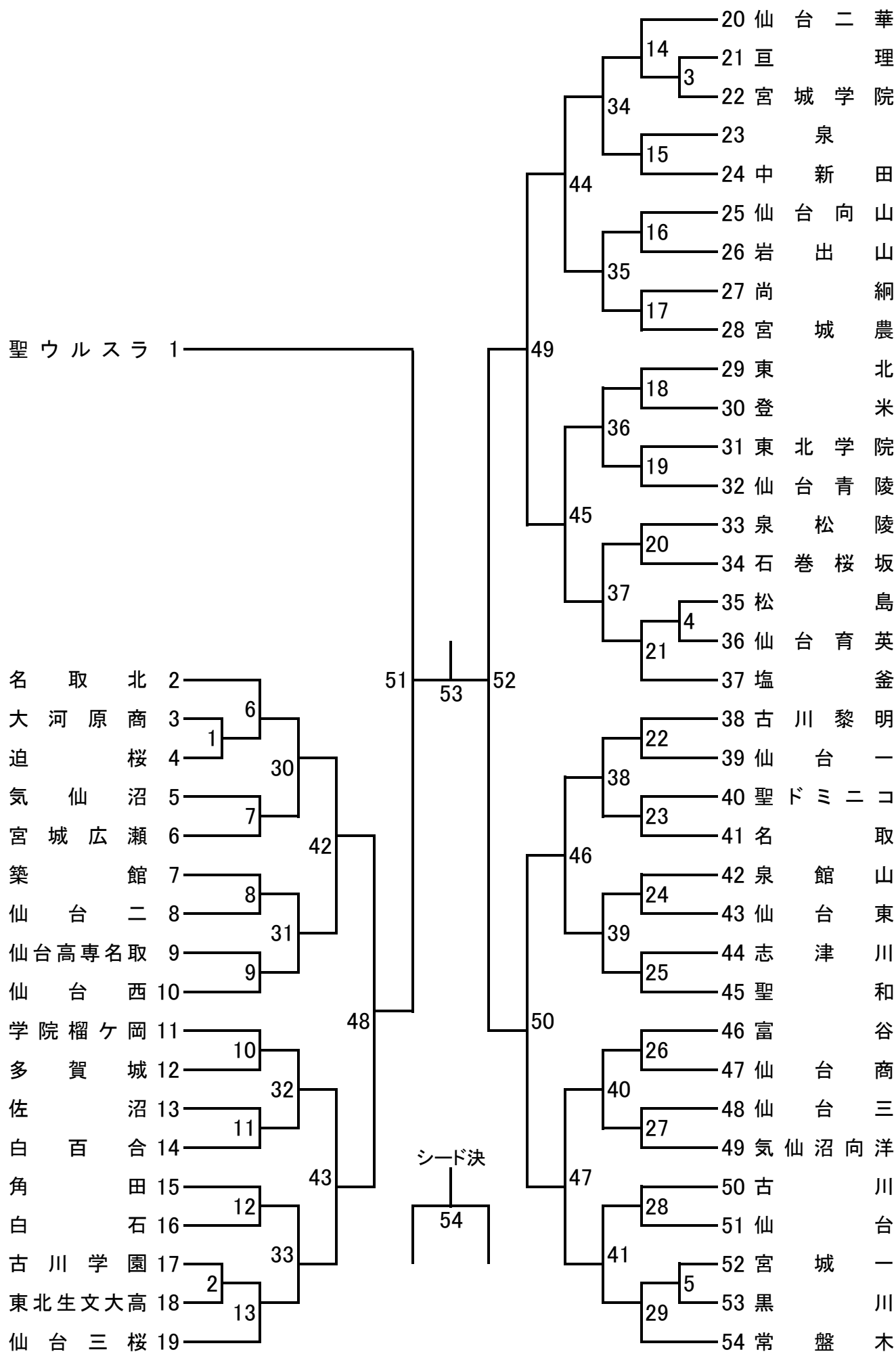


令和4年度宮城県高等学校新人大会 バドミントン競技  
男子学校対抗(BT55)



令和4年度宮城県高等学校新人大会 バドミントン競技  
女子学校対抗(GT54)



# 学校対抗戦 タイムテーブル

11月3日(木)

15ポイントマッチ

会場:カメイアリーナ仙台(8:00開場)

コート	1	2	3	4	5	6	7	8	9	10	11	12	13	14	15	16	17
審判校	ウルスラ	東北	東北学院	聖和	東北生文大	仙台向山	佐沼	仙台一	宮城工	ウルスラ	名取北	仙台三桜	仙台二華	東北	常盤木	仙台商	塩釜
9:30	BT1	BT2	BT3	BT4	BT5	BT6	BT8	BT9	BT10	GT1	GT2	GT3	GT7	GT8	GT4	GT5	GT22
10:50	BT11	BT12	BT13	BT16	BT17	BT18	BT19	BT20	BT21	GT9	GT10	GT11	GT12	GT15	GT23	GT24	GT25
12:10	*BT7	*BT14	*BT15	BT22	BT23	BT24	BT25	BT26	BT27	*GT6	*GT13	*GT14	GT16	GT17	*GT21	GT26	GT27
13:30	BT28	BT29	BT30	BT31	BT32	BT33	BT34	BT35	GT18	GT19	GT20	GT30	GT31	GT32	GT28	GT29	GT38
14:50	BT36	BT37	BT38	BT39	BT40	BT41	BT42		GT33	GT34	GT35	GT36	GT37		GT39	GT40	GT41
メインアリーナ														サブアリーナ			

11月4日(金)

21ポイントマッチ

会場:カメイアリーナ仙台(8:00開場)

コート	1	2	3	4	5	6	7	8	9	10	11	12	13	14
8:10 練習	BT43 先番	BT43 後番	BT44 先番	BT44 後番	BT45 先番	BT45 後番			GT42 先番	GT42 後番	GT43 先番	GT43 後番	GT44 先番	GT44 後番
8:40 練習	BT46 先番	BT46 後番	BT47 先番	BT47 後番	BT48 先番	BT48 後番			GT45 先番	GT45 後番	GT46 先番	GT46 後番	GT47 先番	GT47 後番
9:30	BT43	BT44	BT45	BT46	BT47	BT48			GT42	GT43	GT44	GT45	GT46	GT47
11:30														

11月5日(土)

21ポイントマッチ

会場:カメイアリーナ仙台(8:00開場)

コート	1	2	3	4	5	6	7	8	9	10	11	12	13	14
8:10 練習	BT52 先番	BT53 先番			BT52 後番	BT53 後番			GT51 先番	GT52 先番			GT51 後番	GT52 後番
9:00														
10:40														