

学校対抗戦 タイムテーブル

11月1日(水)

15ポイントマッチ

会場:カメイアリーナ仙台(8:00開場)

コート	1	2	3	4	5	6	7	8	9	10	11	12	13	14	15	16	17
審判校	常盤木	仙台商	塩釜	尚綱	東北	聖和	仙台二華	ウルスラ	東北	角田	松島	聖和	泉松陵	宮城工	東北生文大	佐沼	ウルスラ
9:30	GT1	GT2	GT3	GT4	GT5	GT6	GT7	GT8	BT1	BT2	BT3	BT4	BT5	BT6	BT19	BT20	BT21
10:50	GT9	GT10	GT11	GT12	GT13	GT14	GT15	GT16	BT7	BT8	BT9	BT10	BT11	BT12	BT22	BT23	BT24
12:10	GT17	GT18	GT19	GT20	GT21	GT22	GT23	GT24	BT13	BT14	BT15	BT16	BT17	BT18	BT25	BT26	BT38
13:30	GT25	GT26	GT27	GT28	GT29	GT30	GT31	GT32	BT27	BT28	BT29	BT30	BT31	BT32	BT39	BT40	BT41
14:50	GT33	GT34	GT35						BT33	BT34	BT35	BT36	BT37		BT42		
メインアリーナ														サブアリーナ			

11月2日(木)

21ポイントマッチ

会場:カメイアリーナ仙台(8:00開場)

コート	1	2	3	4	5	6	7	8	9	10	11	12	13	14
8:10 練習	GT36 先番	GT36 後番	GT37 先番	GT37 後番	GT38 先番	GT38 後番			BT43 先番	BT43 後番	BT44 先番	BT44 後番	BT45 先番	BT45 後番
8:30 練習	GT39 先番	GT39 後番	GT40 先番	GT40 後番	GT41 先番	GT41 後番			BT46 先番	BT46 後番	BT47 先番	BT47 後番	BT48 先番	BT48 後番
8:50 練習	GT42 先番	GT42 後番	GT43 先番	GT43 後番					BT49 先番	BT49 後番	BT50 先番	BT50 後番		
9:30	GT36	GT37			GT38	GT39			BT43	BT44			BT45	BT46
11:00	GT40	GT41			GT42	GT43			BT47	BT48			BT49	BT50
12:30	GT44	GT45			GT46	GT47			BT51	BT52			BT53	BT54

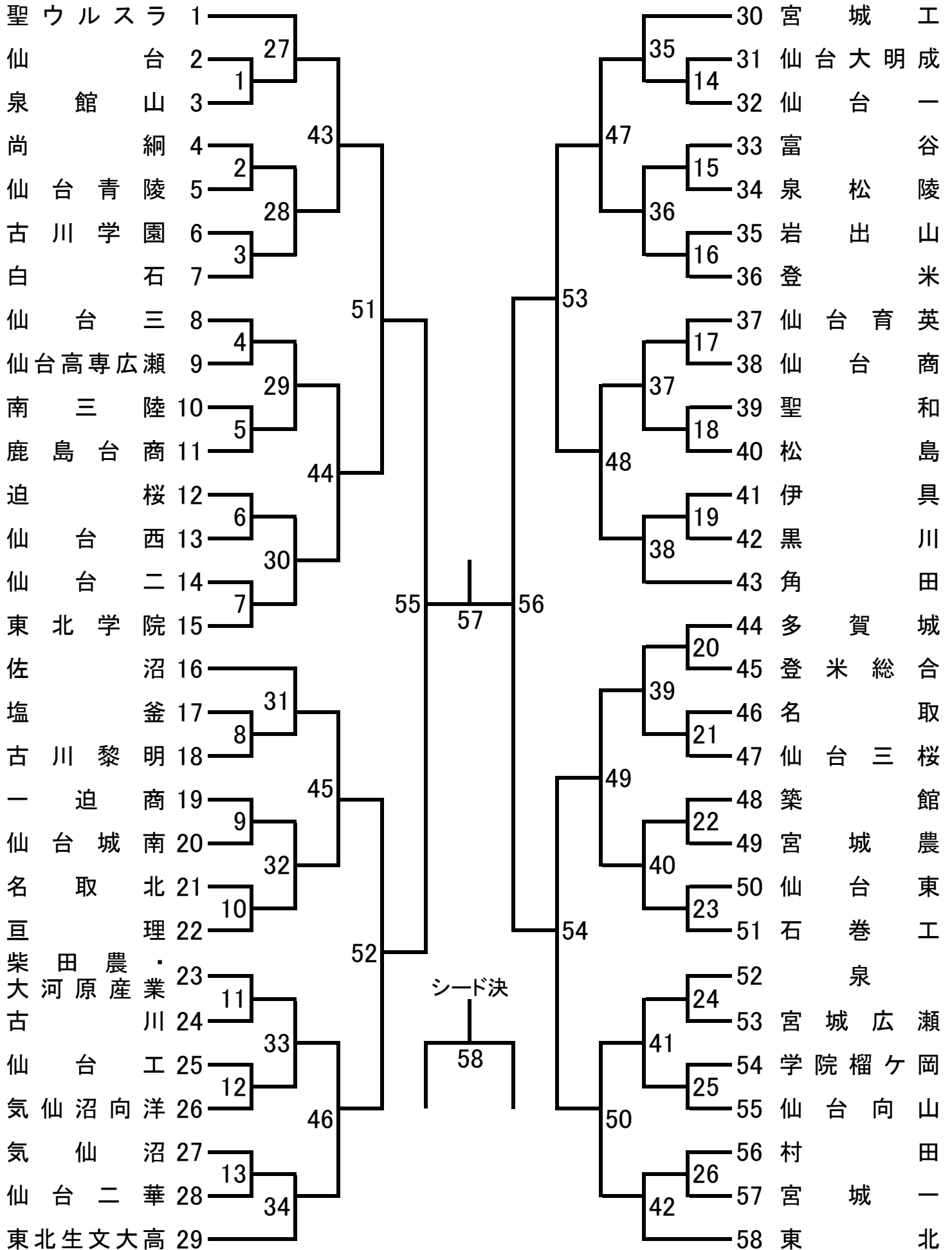
11月3日(金)

21ポイントマッチ

会場:カメイアリーナ仙台(8:00開場)

コート	1	2	3	4	5	6	7	8	9	10	11	12	13	14
8:10 練習	GT48 先番	GT49 先番			GT48 後番	GT49 後番			BT55 先番	BT56 先番			BT55 後番	BT56 後番
9:00	◇	◆	◇	◆	◇	◆			◇	◆	◇	◆	◇	◆
10:40	◇	◆	◇	◆	◇	◆			◇	◆	◇	◆	◇	◆

令和5年度宮城県高等学校新人大会 バドミントン競技
男子学校対抗(BT58)



令和5年度宮城県高等学校新人大会 バドミントン競技
女子学校対抗(GT51)

