

令和 2 年度

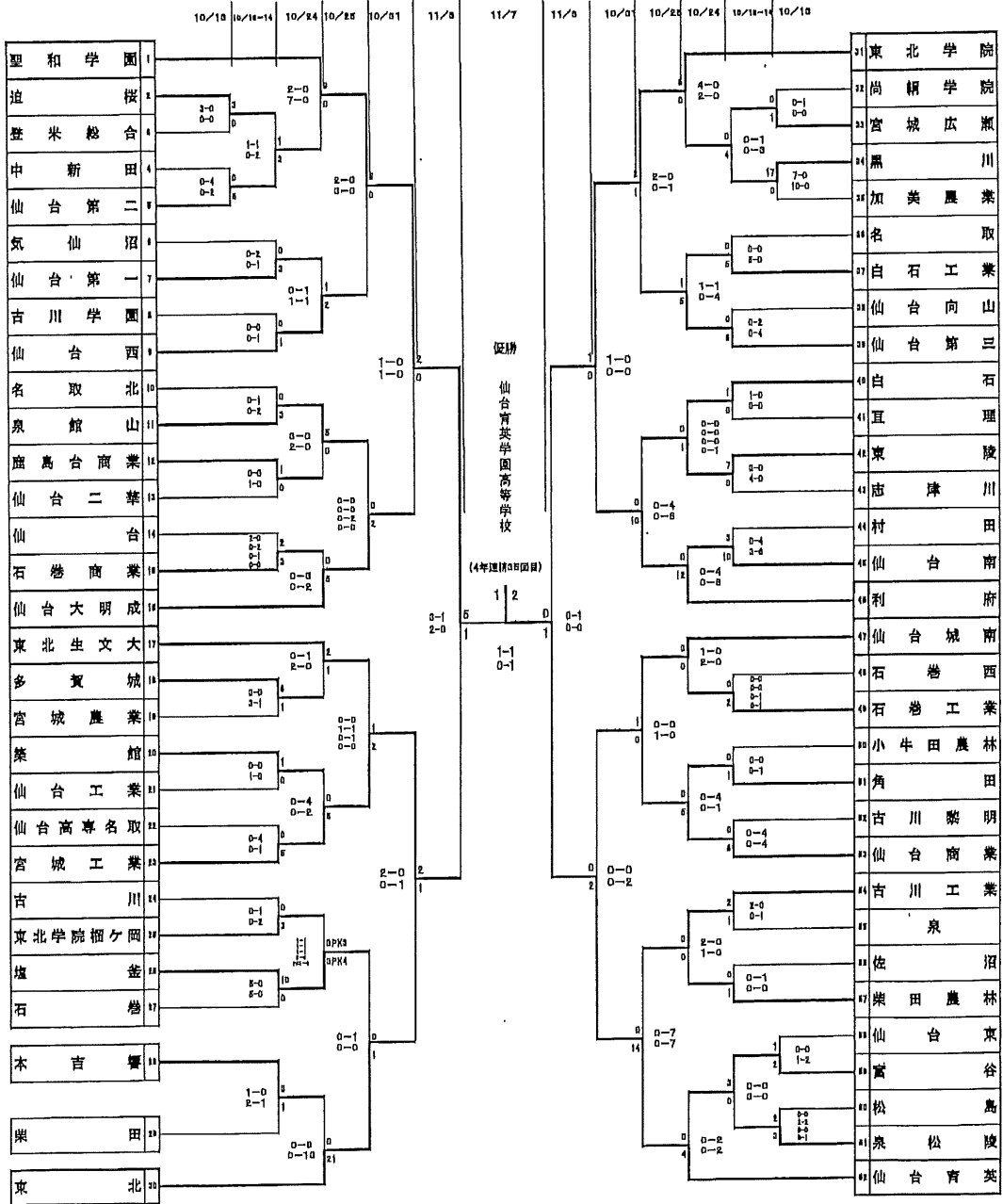
宮城県高体連サッカー専門部

各種大会記録

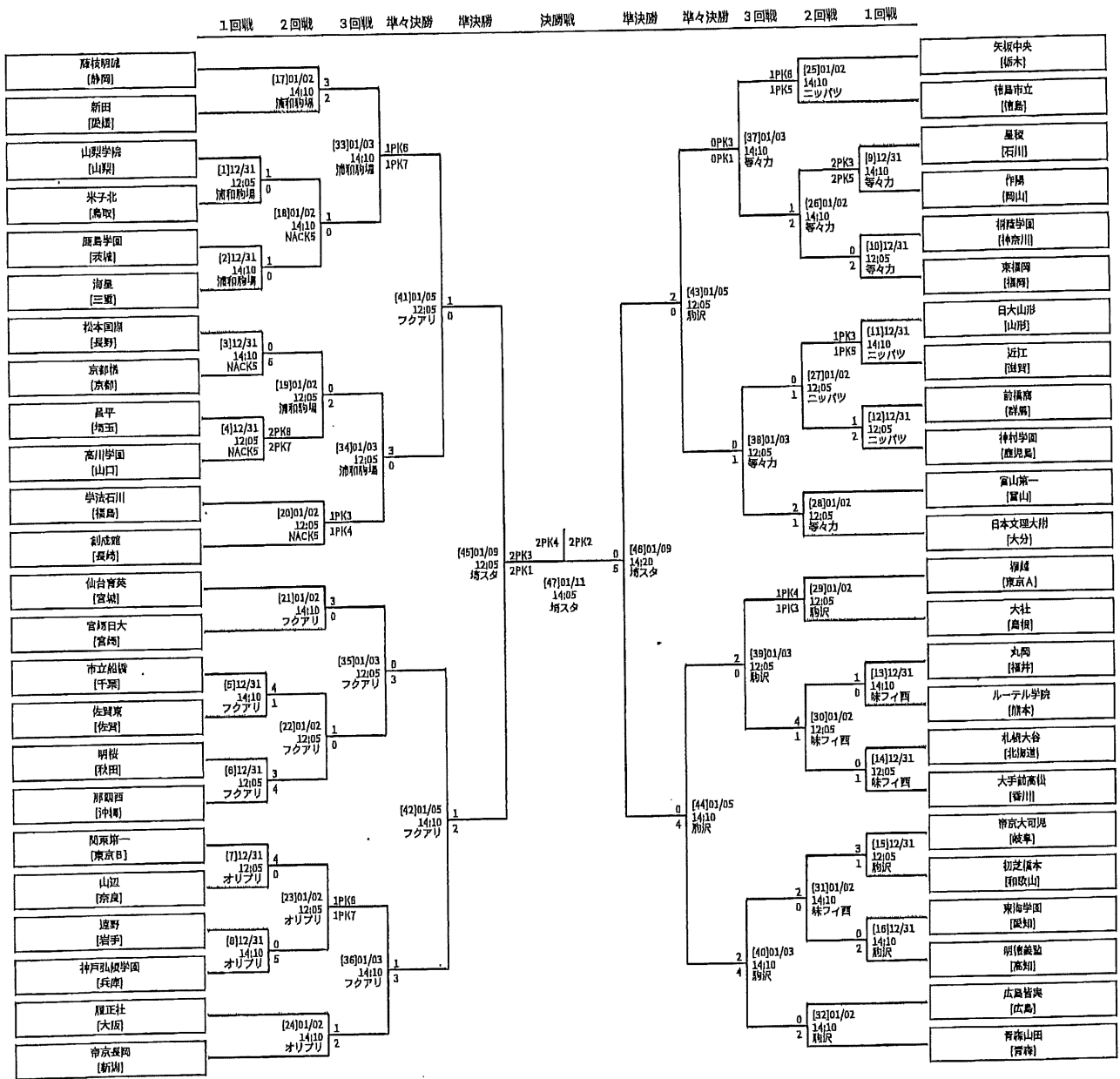
令和2年度 第99回全国高校サッカー選手権宮城県大会

【試合日】
【予】10/14-15
【本】10/16-17
【準】10/18-19

【試合会場】
ユアスタ1:ユアスタスタジアム仙台
ユアスタ2:ユアスタスタジアム仙台
宮スタ:宮スタスタジアム仙台
南A:みやぎ生協めぐみ野サッカー場Bグラウンド
南B:みやぎ生協めぐみ野サッカー場Bグラウンド
水野:水野公園陸上競技場
セキ:セキ野サッカースタジアム
田中:田中公園サッカーセンターピッチ1
田中:田中公園サッカーセンターピッチ2
田中:田中公園サッカーセンターピッチ3
アディア:アディアスポーツパーク
石巻:石巻市中央公園サッカーフィールド第1
亶理:亶理町高の森サッカー場



第99回全国高校サッカー選手権大会

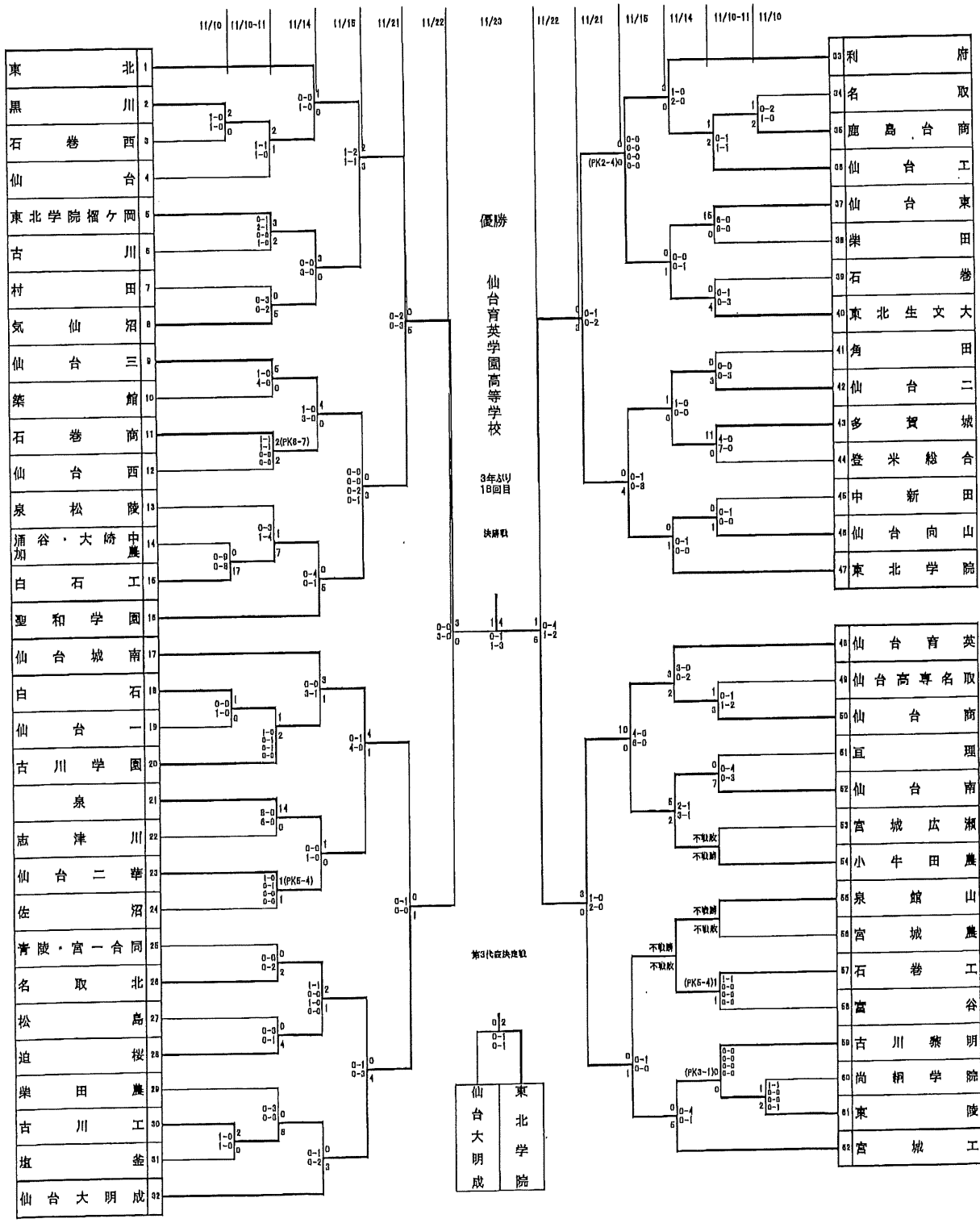


令和2年度 宮城県高等学校サッカー新人大会 結果

【試合会場】
 【モ】モルデンベレーダ5000
 【ミ】ミカサSV06600

【試合会場】
 センター・セキボクサースタジアム
 茨城・茨城合連球場
 茨城①1 茨城フットボールセンターピッチ1
 茨城②1 茨城フットボールセンターピッチ2

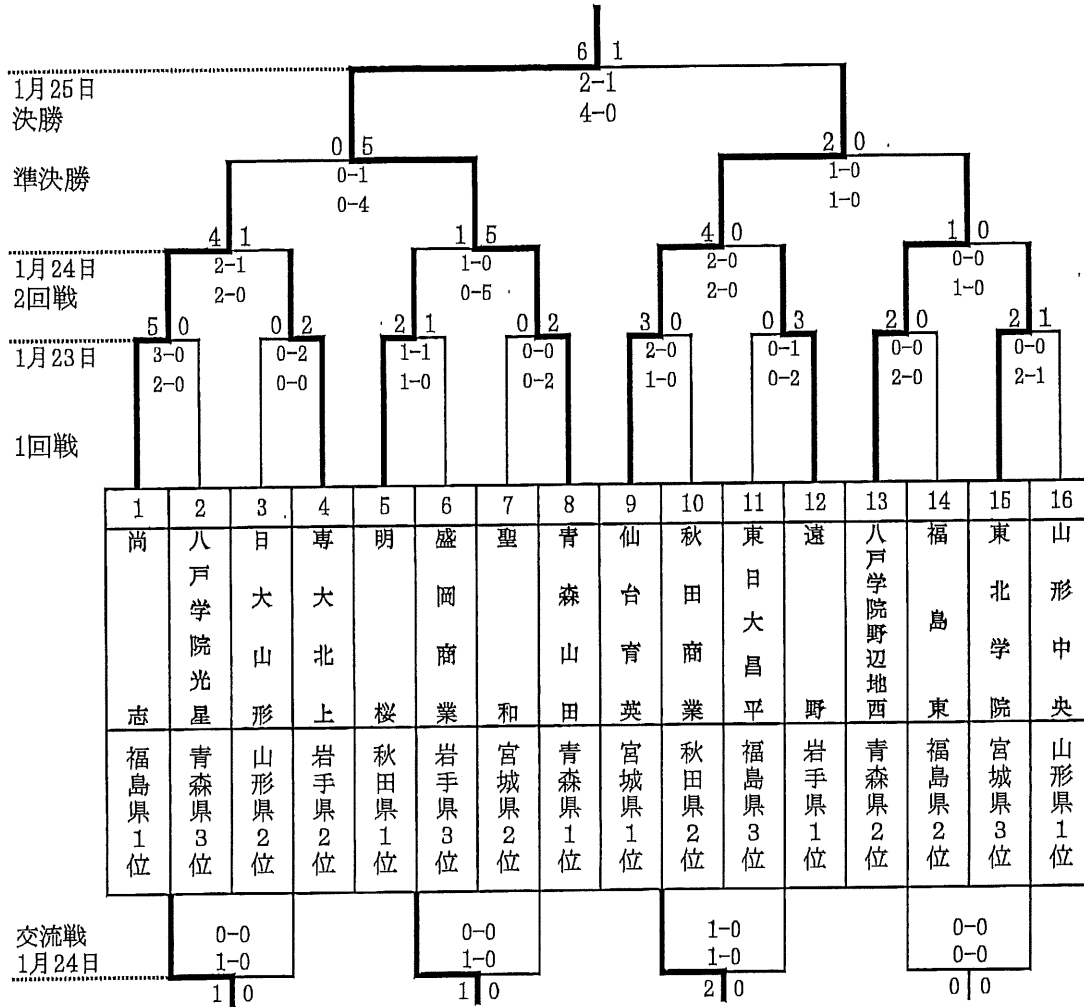
松原：松原運動公園多目的グラウンド
 石巻：セイボクサーフットボールフィールド第1
 亶理：亶理町真の旗サッカー場
 色磨：色磨町定宿山運動公園



第20回東北高等学校新人サッカー選手権大会

期日:令和3年1月23日(土)~25日(月)

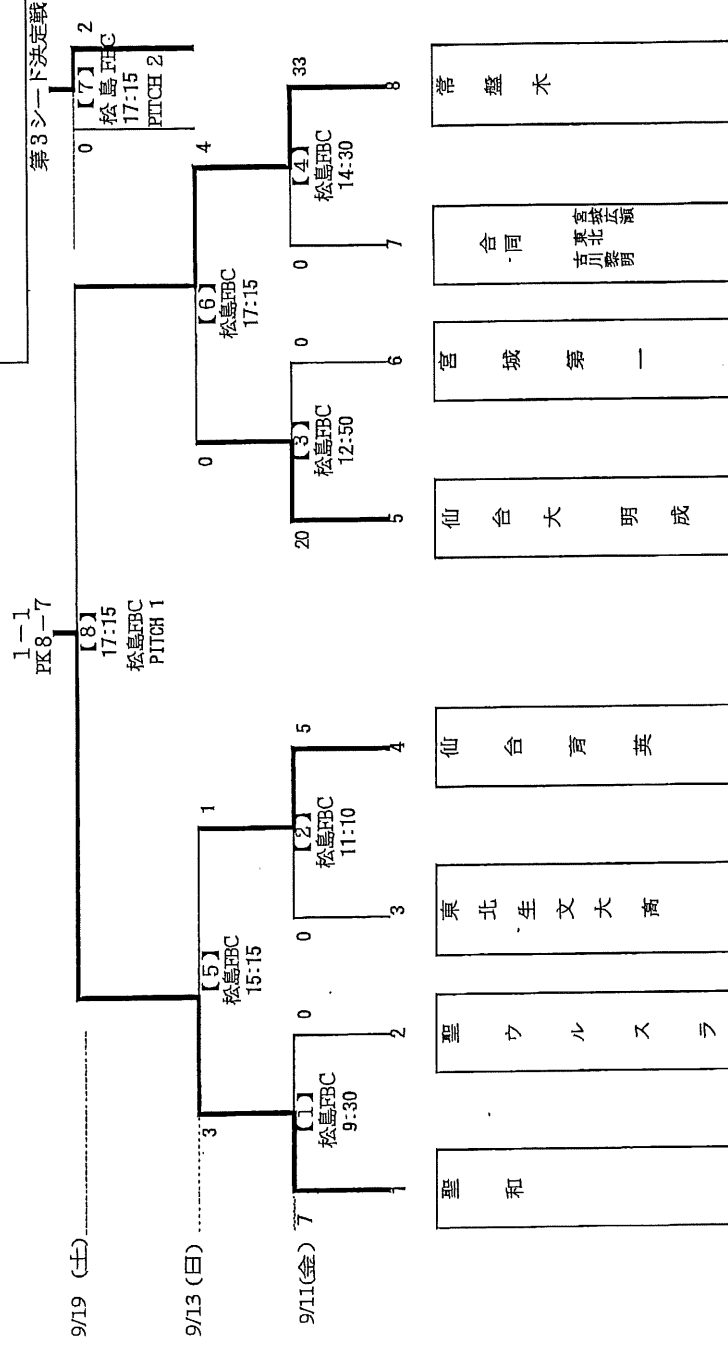
場所:Jヴィレッジ(福島県双葉郡楢葉町)



第9回宮城県高等学校女子サッカー選手権大会

(兼) 第29回全日本高等学校女子サッカー選手権大会東北地域大会宮城県予選

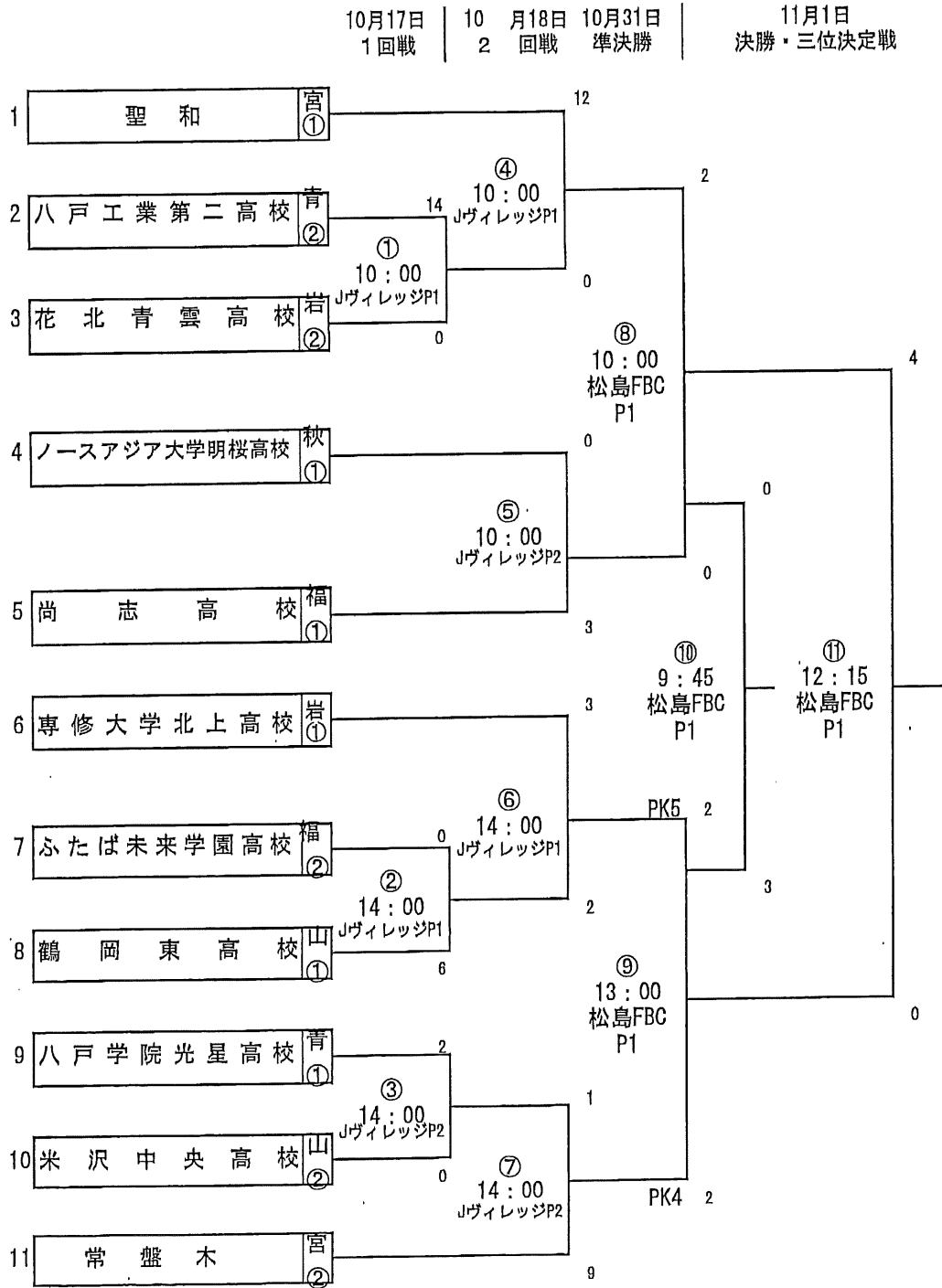
会場
松島フットボールセンター (PITCH 1・2)
第3シード決定戦



第29回全日本高等学校女子サッカー選手権大会東北大会 組合せ

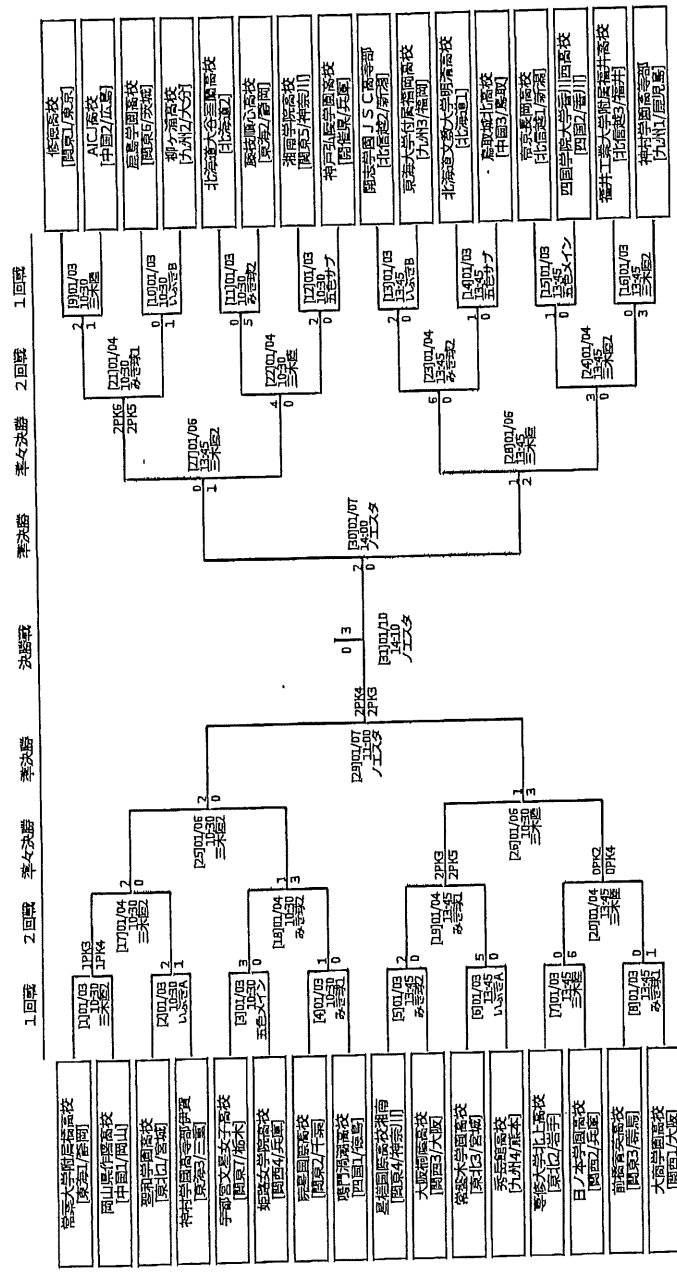
●開催日時 2020年10月17日(土)～11月1日(日)
 ●開催場所 Jヴィレッジ、松島フットボールセンター

優勝：聖和学園高校
 準優勝：専修大学北上高校
 第3位：常盤木学園高校





第29回全日本高等学校女子サッカー選手権大会



令和2年度 宮城県高等学校サッカー新人大会(女子の部)

松島運…松島運動公園

【組合せ表】

□決勝トーナメント 1回戦 準決勝 決勝・3決 準決勝 1回戦

聖和学園 【第1シード】	[1]11/03(火)	10:00	8	0	2	0	1	2	0	[8]11/03(火)	13:00	10	0	仙台大明成 【第3シード】
聖ウルスラ	[7]11/04(水)	12:40	松島運	0	0	[12]11/06(金)	14:30	松島運	0	[9]11/04(水)	14:30	松島運	0	合同
宮城第一	[2]11/03(火)	11:30	25	0	0	[11]11/06(金)	12:40	松島運	18	[4]11/03(火)	14:30	松島運	0	東北生文大
仙台育英 【第4シード】	松島運	松島運	松島運	松島運	松島運	松島運	松島運	松島運	松島運	松島運	松島運	松島運	松島運	常盤木学園 【第2シード】

優勝: 仙台大明成
準優勝: 聖和学園

第3シード決定戦

※合同: 東北・宮城広瀬・古川黎明

□下位順位決定戦 50分ゲーム, 延長・PKなし

聖ウルスラ 【[1]の敗者】	[6]11/04(水)	09:50	松島運	6	5	2	0	[9]11/04(水)	11:00	松島運	合同 【[3]の敗者】
宮城第一 【[2]の敗者】	[10]11/06(金)	11:00	松島運	0	0	0	0	[4]11/03(火)	11:30	松島運	東北生文大 【[4]の敗者】
				0	1			[9]11/06(金)	09:50	松島運	

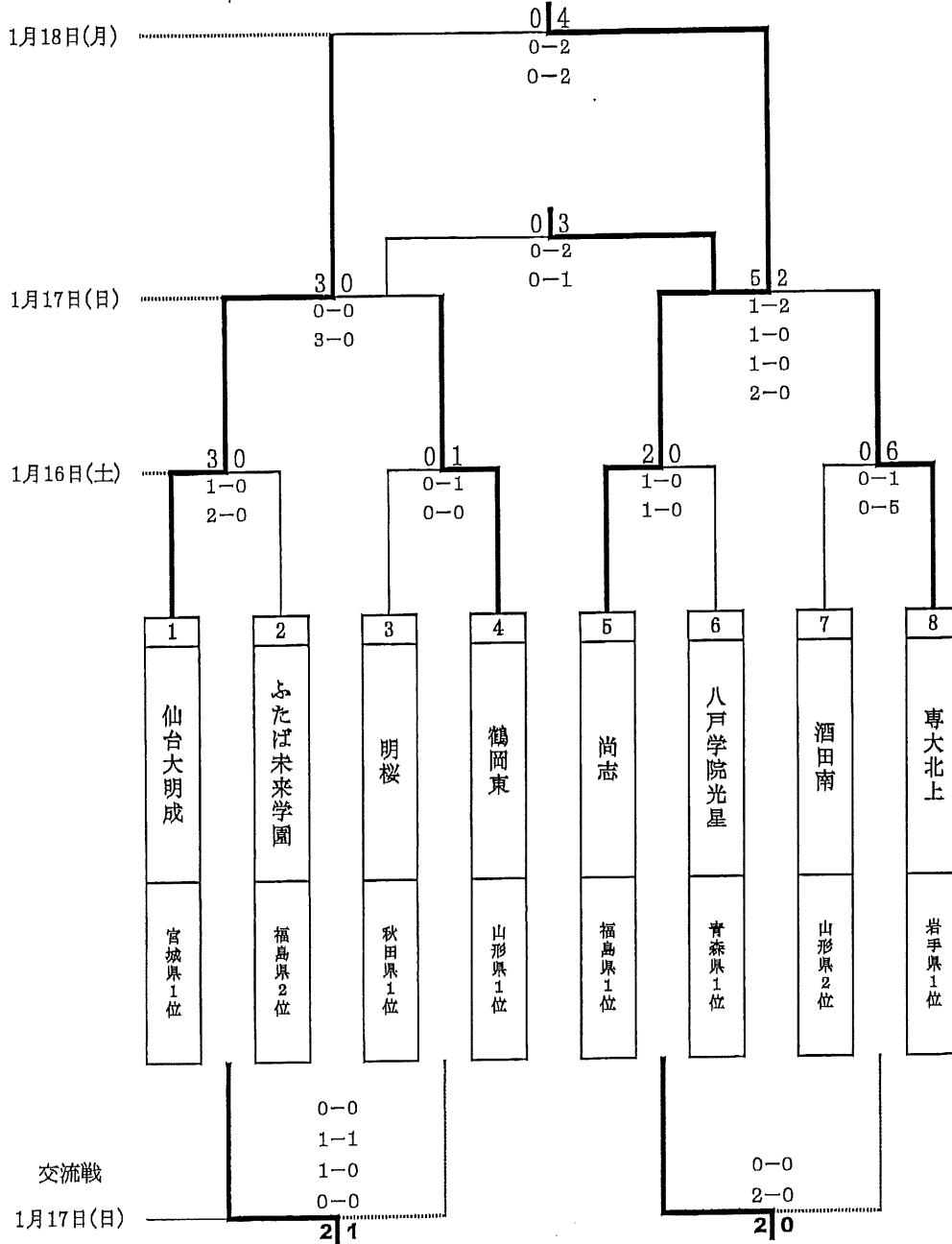
【対戦カード】

[1] 11/03(火) 10:00	QF 聖和学園	8	2	-	0	0	聖ウルスラ
			6	-	0		
							PK
[3] 11/03(火) 13:00	QF 仙台大明成	10	5	-	0	0	合同
			5	-	0		
							PK
[5] 11/04(水) 09:50~10:55	下 聖ウルスラ	6	4	-	0	0	宮城第一
			2	-	0		
							PKなし
[7] 11/04(水) 12:40	SF 聖和学園	2	1	-	0	0	仙台育英
			1	-	0		
							PK
[9] 11/06(金) 09:50~10:55	下 宮城第一	0	0	-	0	1	合同
			0	-	1		
							PKなし
[11] 11/06(金) 12:40	3s 仙台育英	0	0	-	0	1	常盤木学園
			0	-	1		
							PK
[2] 11/03(火) 11:30	QF 宮城第一	0	0	-	12	25	仙台育英
			0	-	13		
							PK
[4] 11/03(火) 14:30	QF 東北生文大	0	0	-	9	18	常盤木学園
			0	-	9		
							PK
[6] 11/04(水) 11:00~12:05	下 合同	0	0	-	0	0	東北生文大
			0	-	0		
							×コイントス○
[8] 11/04(水) 14:30	SF 仙台大明成	2	1	-	1	1	常盤木学園
			1	-	0		
							PK
[10] 11/06(金) 11:00~12:05	下 聖ウルスラ	5	2	-	1	2	東北生文大
			3	-	1		
							PKなし
[12] 11/06(金) 14:30	Fm 聖和学園	0	0	-	0	1	仙台大明成
			0	-	1		
							Ex1
							Ex2
							PK

第20回東北高等学校新人サッカー選手権大会【女子】

大会期日：令和3年1月16日(土)～18日(月)
 試合会場：相馬市光陽サッカー場D・E(人工芝)

優勝 尚志高等学校(初優勝)
 準優勝 仙台大明成高等学校
 3位 専大北上高等学校
 鶴岡東高等学校



令和2年度 宮城県高等学校体育連盟サッカー専門部 優秀選手・功労選手 一覧

優秀選手		
<男子>		
○仙台育英 (5名)	工藤瑛貴・渡辺弘和・吉田健太・豊倉博斗・斉藤涼優	
○聖和学園 (5名)	西川 司・安本幸平・高木翔理・田代健伸・田村聖斗	
○宮城工業 (3名)	柴 晃樹・加藤巧真・遊馬健太	
○東北学院 (3名)	菅野輝人・大内渉希・千葉慎太郎	
○東北 (3名)	沖山和海・小島慶大・森 颯汰	
○利 府 (2名)	衣川遥斗・大村航士朗	
○仙台南 (2名)	佐藤奨真・宮崎健登	
○仙台大明成 (1名)	泉 竜聖	計24名
<女子>		
○常盤木学園 (4名)	藤井映菜子・山本結菜・齋藤綾音・岸田あかり	
○聖和学園 (6名)	長谷川来夢・櫻井寧々・島村美風・渡辺琉那・鹿山美玖・仲田光希	
○明成高校 (3名)	奥山空・伊東萌衣・相澤まう	
○仙台育英 (1名)	牧田菜々加	計14名

フェアプレー賞：聖和学園高校

功労選手

仙 台 地 区		
1	仙 台 一	荒屋敷 大和
2	仙 台 二	安達 哲平
3	仙 台 三	落合 祐太
4	仙 台 向山	平 堅太
5	仙 台 南	花山 真大
6	仙 台 西	荒川 夏人
7	仙 台 東	石垣 隼
8	宮 城 工	郷古 翼
9	松 島	鈴木 寛大
10	宮 城 広瀬	中村 泰土
11	泉	佐々木 涼平
12	泉 松 陵	大場 悠生
13	泉 館 山	清野 怜馬
14	仙 台	茂木 詠史
15	仙 台 工	渡邊 拓馬
16	仙 台 商	齋藤 由翔
17	塩 釜	伊藤 駿涼
18	多 賀 城	松浦 翼
19	利 府	菅原 太一
20	東 北 学 院	阿部 凌真
21	仙 台 育 英	高橋 拓輝
22	東 北 学 院	栗野 駿伸
23	仙 台 城 南	飯野 温大
24	東 北 学 院	佐藤 大輝
25	富 谷	京谷 祐俊
26	仙 台 大 明 成	神野 大輝
27	聖 和 学 園	矢作 祥馬
28	東 北 生 文 大	小畑 樹
29	仙 台 青 陵 中 等	庄子 遼馬
30	聖ウルスラ学院英智	該当者なし
31	仙 台 二 華	大友 洋輝
32	尚 綱 学 院	該当者なし
33	宮 城 一	齋藤 倭
34	仙 台 高 専 広 瀬	該当者なし
仙 南 地 区		
1	宮 城 農 取	熊川 悠真
2	名 取 北	遠藤 彩大
3	名 取 北	齋藤 烈
4	亶 理	山口 空
5	白 石	小嶋 太陽
6	白 石 工	水野 渉
7	大 河 原 商	野崎 竜司
8	柴 田 農	渡邊 優斗
9	柴 田	該当者なし
10	角 田	細川 遙斗
11	村 田	佐藤 遥輝
12	仙 台 高 専 名 取	佐藤 完太

石 巻 地 区		
1	石 巻 巻	新沼 遥明
2	石 巻 商	該当者なし
3	石 巻 工	三塚 鴻聖
4	宮 城 水 産	該当者なし
5	石 巻 北	該当者なし
6	石 巻 西	阿部 広夢
大 崎 地 区		
1	古 川	及川 大登
2	古 川 工	鈴木 啓太
3	中 新 田	浅野 大地
4	涌 谷	鷹見 蓮
5	小 牛 田 農	鈴木 優真
6	鹿 島 台 商	設楽 晴哉
7	古 川 学 園	大泉 吉成
8	黒 川	小川 郁人
9	古 川 黎 明	三浦 啓輔
10	大 崎 中 央	該当者なし
11	加 美 農	木皿 鳳翔
仙 北 地 区		
1	築 館	近藤 聖太
2	迫 桜	高橋 宏暢
3	岩 ヶ 崎	該当者なし
4	佐 沼	大沼 琉
5	登 米	石川 来輝
6	登 米 総 合	高城 京太郎
本 吉 地 区		
1	気 仙 沼	津田 京尚
2	志 津 川	畠山 好幸
3	本 吉 響	鈴木 琉生
4	東 陵	白幡 翔
	女 子	
聖 和 学 園		
1	聖 和 学 園	加藤 陽奈子
2	宮 城 広 瀬	佐藤 詠美里
3	聖ウルスラ学院英智	宿谷 亜未
4	仙 台 大 明 成	赤間 珠莉
5	常 盤 木 学 園	中岡 理子
6	宮 城 第 一	渡部 風河
7	東 北 北	深井 萌々花
8	仙 台 育 英	荒屋敷 かれん
9	古 川 黎 明	三浦 黎奈
10	東 北 生 文 大	佐藤 周香