

「支える」

関わる皆さん一人一人が、ナイスゲームの立役者です！

○保護者の方へ

- 駐車場の利用マナーにご注意ください。
(身勝手な駐車により緊急車両が通れなかった事例があります)
- 喫煙場所のルールにご注意ください。
(年々各会場のルールが厳しくなっています)
- 自チーム・他チームにかかわらず、温かい声援にご協力ください。
(選手・審判・補助員・観客の皆さんが一つになって、ナイスゲームを作りましょう)
- 立入禁止場所のルールにご注意ください。
(応援場所、更衣場所、待機場所など、特にご注意ください)

○補助員

- 高校生審判員(資格取得)を推進しています。
(希望する生徒は顧問の先生を通じて申込を行ってください)
- 補助員(ラインジャッジ・記録・点示)の服装に注意してください。
(ユニフォームやゲームパンツではなく、チームウェアを着用してください)
- 補助員は前の試合終了後5分以内に集合してください。
(試合に負けたチームは、5分以内に着替えて、記録席に集合してください)
- 記録員の仕事をしっかりと行いましょう。
(青ペンを使用、サーブ順誤りはヒット後に指摘、タイムアウト後のハンドシグナル等)
- ラインジャッジの仕事をしっかりと行いましょう。
(アンテナ外へのボール接触、サービスのライン越え、ワンタッチ、相手側コートのライン)
- 補助員は試合終了後記録席に集合し、審判員からアドバイスをもらってください。

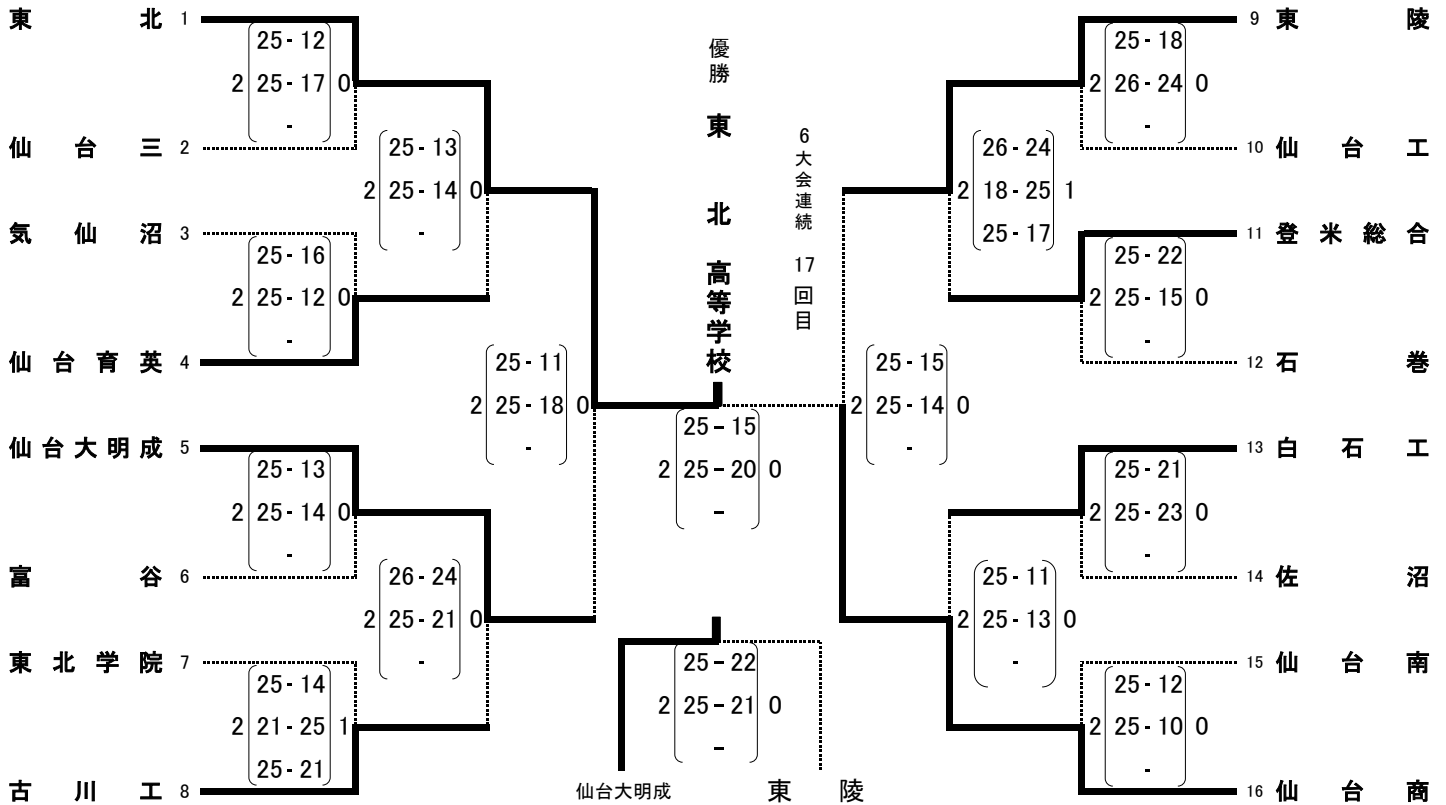
○選手

- 自分の背番号のユニフォームを忘れると試合に出場できません。
(申込後、背番号の変更は認められていません)
- 統一したソックスを着用してください。
(くるぶしが見えるショートソックスは着用不可です)
- スモールタオルの所持
(クイックワイパーだけでなく、コート内の選手もスモールタオルを所持してください。)
- リベロのリプレイスメント位置を正しく守ってください。

第80回国民スポーツ大会バレーボール競技少年の部 宮城県選手選考会 兼 令和8年度 第34回宮城県高等学校バレーボール男子・女子選手権大会 試合結果

期日：令和8年4月22日(水)～23日(木) 会場：セキスイハイムスーパーアリーナ（宮城県総合体育館）

<男子> 1日目 2日目 1日目



<女子> 1日目 2日目 1日目

