

令和2年度 仙南地区新人大会バレーボール競技 [結果]

【 女子 】

優勝： 白石

2位： 名取北

3位： 大河原商

C3

15	-	25
2	25	- 22
25	-	22

1

D3  
3位決

24	-	26
1	25	- 19
22	-	25

2

D2  
C1D1敗者

25	-	15
2	25	- 19
-	-	-

0

柴田

大河原商

村田

伊具  
柴農

C1

25	-	18
2	25	- 15
-	-	-

0

D1

23	-	25
1	25	- 17
17	-	25

2

C2  
C2D2敗者

25	-	16
2	25	- 18
-	-	-

0

亘理

角田

11/20

11/19

C3

25	-	15
2	25	- 15
-	-	-

0

C2

25	-	20
2	25	- 11
-	-	-

0

D2

25	-	16
2	25	- 14
-	-	-

0

D3

28	-	26
1	18	- 25
18	-	25

2

C1

21	-	25
0	10	- 25
-	-	-

2

D1

25	-	15
2	25	- 11
-	-	-

0

白石

村田

名取

柴田

亘理

大河  
原商

角田

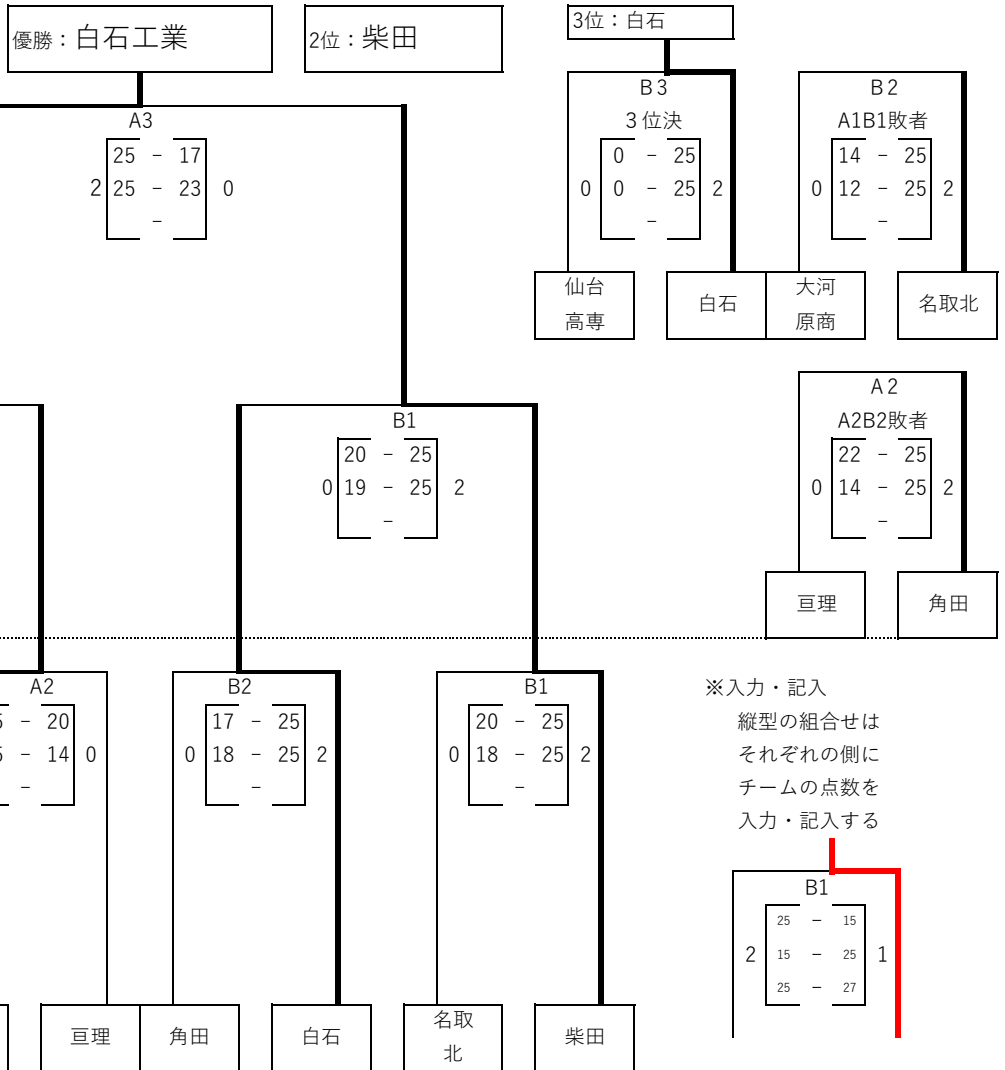
宮城  
農

伊具  
柴農

名取  
北

令和2年度 仙南地区新人大会バレーボール競技 [結果]

【 男子 】



優勝: 白石工業

2位: 柴田

3位: 白石

A3  
25 - 17  
2 25 - 23 0  
-

B3  
3位決  
0 - 25  
0 0 - 25 2  
-

B2  
A1B1敗者  
14 - 25  
0 12 - 25 2  
-

A1  
25 - 10  
2 25 - 15 0  
-

B1  
20 - 25  
0 19 - 25 2  
-

A2  
A2B2敗者  
22 - 25  
0 14 - 25 2  
-

A3  
25 - 23  
2 30 - 28 0  
-

A2  
25 - 20  
2 25 - 14 0  
-

B2  
17 - 25  
0 18 - 25 2  
-

B1  
20 - 25  
0 18 - 25 2  
-

A1  
25 - 7  
2 25 - 4 0  
-

B1  
25 - 15  
2 15 - 25 1  
25 - 27

白石  
工

名取

大河  
原商

仙台  
高専

亶理

角田

白石

名取  
北

柴田

亶理

角田

仙台  
高専

白石

大河  
原商

名取  
北