

令和5年度宮城県高体連仙南支部総合体育大会バレーボール競技

男子競技記録

5月13日

会場

村田町民体育館 (A, B)

1日記録

| | | | | | |
|-----------|----|-----------------|---|---|---|
| 予選 リーグ | A1 | 白石工 2 - 0 柴農・大産 | 2 | $\left[\begin{array}{l} 25 - 5 \\ 25 - 10 \\ - \end{array} \right]$ | 0 |
| | A2 | 柴田 2 - 0 名取 | 2 | $\left[\begin{array}{l} 25 - 14 \\ 25 - 22 \\ - \end{array} \right]$ | 0 |
| | A3 | 角田 1 - 2 亘理 | 1 | $\left[\begin{array}{l} 25 - 19 \\ 26 - 28 \\ 23 - 25 \end{array} \right]$ | 2 |
| | A4 | 柴田 1 - 2 亘理 | 1 | $\left[\begin{array}{l} 20 - 25 \\ 25 - 11 \\ 23 - 25 \end{array} \right]$ | 2 |
| | A5 | 角田 2 - 0 名取 | 2 | $\left[\begin{array}{l} 25 - 16 \\ 25 - 19 \\ - \end{array} \right]$ | 0 |
| | A6 | 白石工 2 - 0 宮城農 | 2 | $\left[\begin{array}{l} 25 - 19 \\ 25 - 15 \\ - \end{array} \right]$ | 0 |
| | A7 | 柴田 1 - 2 角田 | 1 | $\left[\begin{array}{l} 25 - 27 \\ 25 - 15 \\ 17 - 25 \end{array} \right]$ | 2 |
| | B1 | 仙台高専 2 - 0 名取北 | 2 | $\left[\begin{array}{l} 25 - 7 \\ 25 - 4 \\ - \end{array} \right]$ | 0 |
| | B2 | 白石 2 - 0 伊具 | 2 | $\left[\begin{array}{l} 25 - 16 \\ 25 - 8 \\ - \end{array} \right]$ | 0 |
| | B3 | 宮城農 2 - 0 柴農・大産 | 2 | $\left[\begin{array}{l} 25 - 17 \\ 25 - 10 \\ - \end{array} \right]$ | 0 |
| | B4 | 仙台高専 2 - 1 伊具 | 2 | $\left[\begin{array}{l} 25 - 6 \\ 16 - 25 \\ 25 - 6 \end{array} \right]$ | 1 |
| | B5 | 白石 2 - 0 名取北 | 2 | $\left[\begin{array}{l} 25 - 6 \\ 25 - 10 \\ - \end{array} \right]$ | 0 |
| | B6 | 仙台高専 1 - 2 白石 | 1 | $\left[\begin{array}{l} 17 - 25 \\ 26 - 24 \\ 20 - 25 \end{array} \right]$ | 2 |
| | B7 | 伊具 2 - 0 名取北 | 2 | $\left[\begin{array}{l} 25 - 11 \\ 25 - 15 \\ - \end{array} \right]$ | 0 |

令和5年度宮城県高体連仙南支部総合体育大会バレーボール競技
男子競技記録

5月14日(日)

会場

亶理高校 (C, D)

【2日目】

予選リーグ

Cコート1試合目

亶理

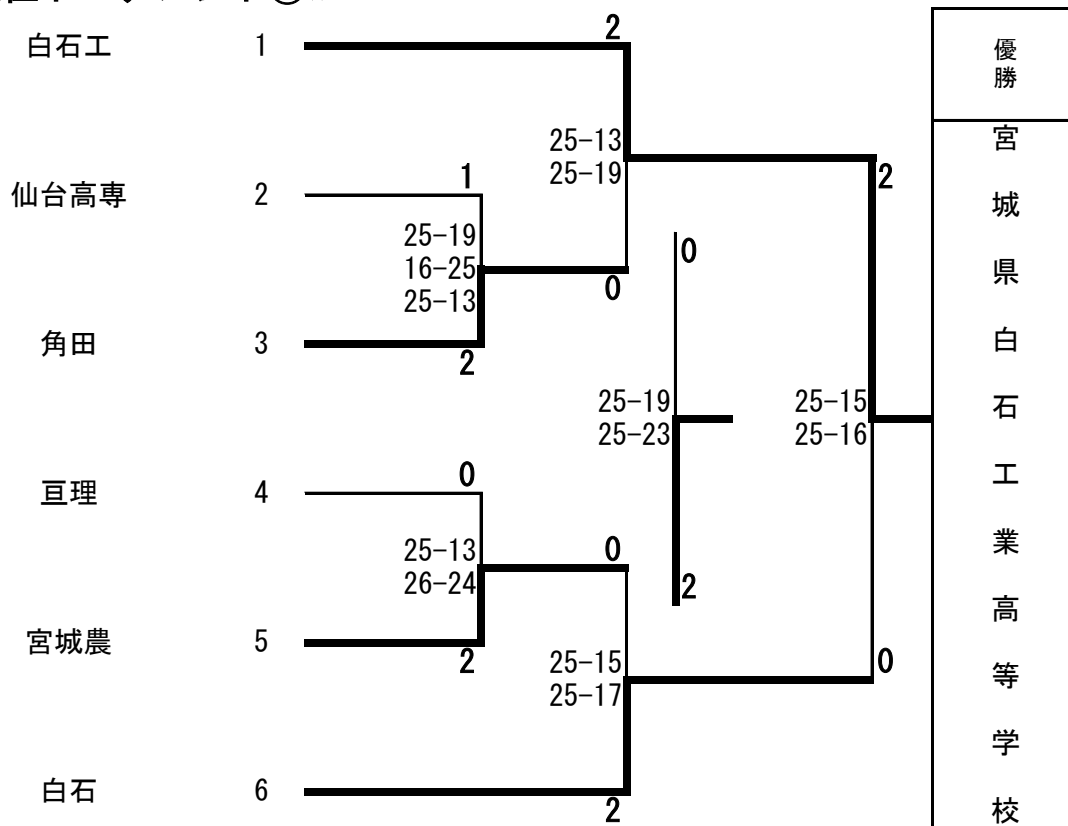
2

17 - 25
25 - 23
25 - 19

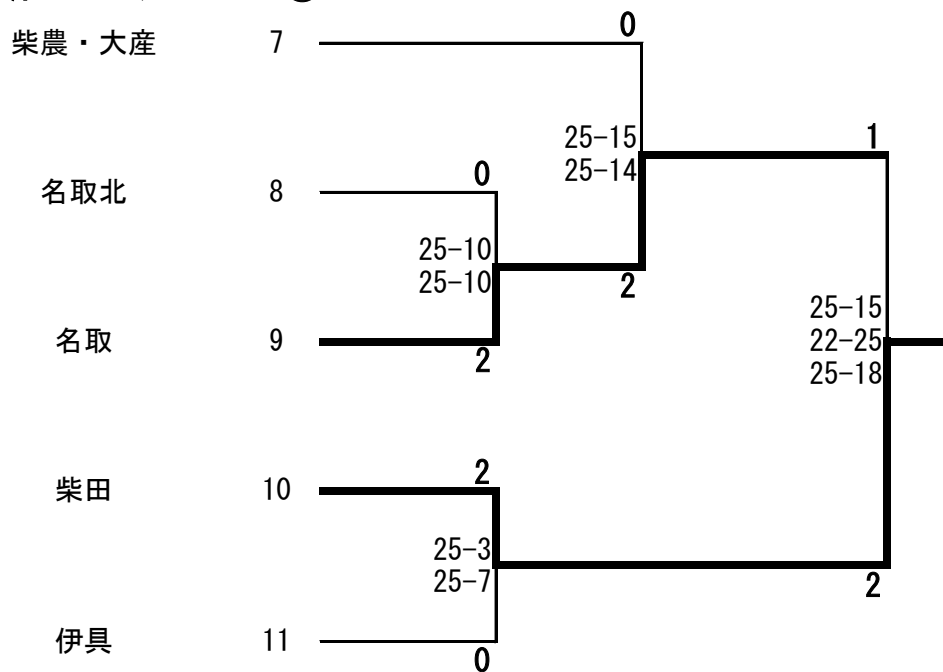
1

名取

《順位トーナメント①》



《順位トーナメント②》



| 順位 | |
|----|-------|
| 1 | 白石工 |
| 2 | 白石 |
| 3 | 宮城農 |
| 3 | 角田 |
| 5 | 仙台高専 |
| 5 | 亶理 |
| 7 | 柴田 |
| 8 | 名取 |
| 9 | 柴農・大産 |
| 9 | 名取北 |
| 9 | 伊具 |

令和5年度宮城県高体連仙南支部総合体育大会バレーボール競技
女子競技記録

5月13日

会場 亶理高校体育館 (C, D)

1日記録

| | | | | | | | |
|-----------|-----|----------|-------|----------|---|-----------------------------|---|
| 予選 リーグ | C 1 | 名取北 | 2 - 0 | 村田 | 2 | { 25-10 25-5 - } | 0 |
| | C 2 | 角田 | 2 - 0 | 伊具 | 2 | { 25-10 25-16 - } | 0 |
| | C 3 | 白石 | 2 - 0 | 村田 | 2 | { 25-6 25-15 - } | 0 |
| | C 4 | 名取 | 2 - 0 | 伊具 | 2 | { 25-7 25-11 - } | 0 |
| | C 5 | 名取北 | 2 - 1 | 白石 | 2 | { 24-26 25-20 25-12 } | 1 |
| | C 6 | 角田 | 2 - 0 | 名取 | 2 | { 25-14 25-9 - } | 0 |
| | D 1 | 宮城農 | 2 - 0 | 亶理 | 2 | { 25-10 25-9 - } | 0 |
| | D 2 | 柴田 | 2 - 0 | 大商・柴農・大産 | 2 | { 25-21 25-23 - } | 0 |
| | D 3 | 宮城農 | 2 - 0 | 大商・柴農・大産 | 2 | { 25-17 25-11 - } | 0 |
| | D 4 | 柴田 | 2 - 0 | 亶理 | 2 | { 25-21 25-15 - } | 0 |
| | D 5 | 大商・柴農・大産 | 2 - 0 | 亶理 | 2 | { 25-17 25-21 - } | 0 |
| | D 6 | 宮城農 | 2 - 1 | 柴田 | 2 | { 25-27 25-19 25-19 } | 1 |

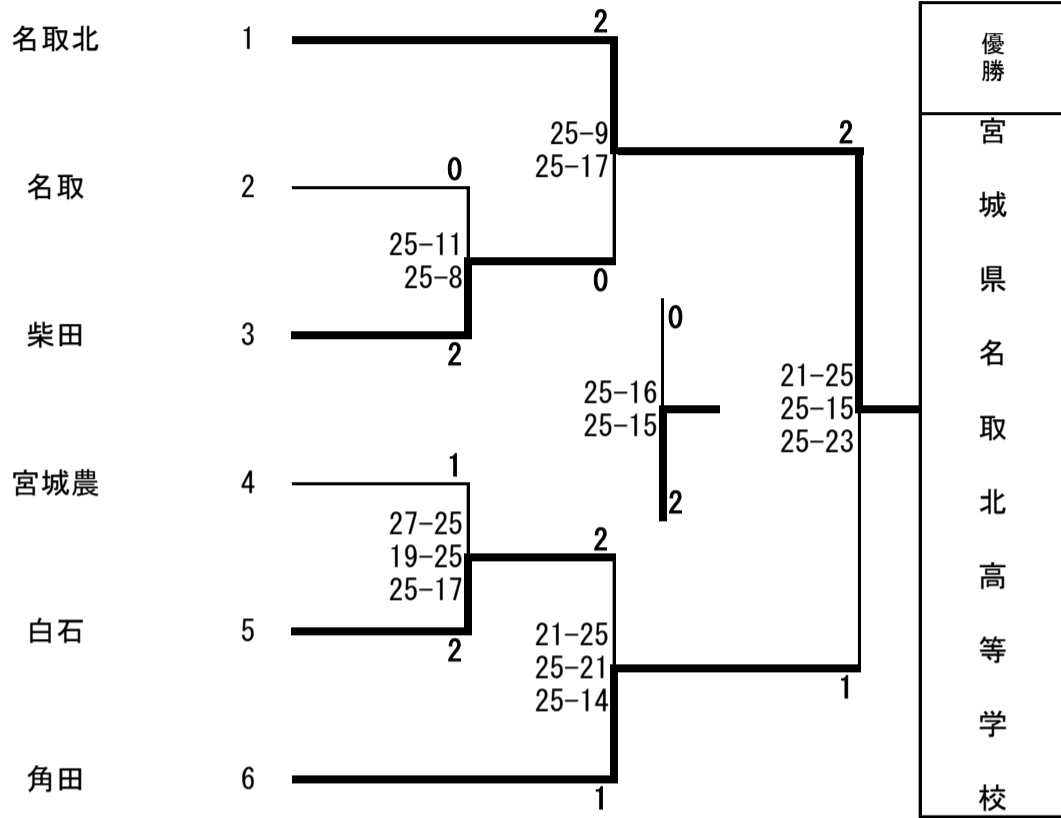
令和5年度宮城県高体連仙南支部総合体育大会バレーボール競技
女子競技記録

5月14日(日)

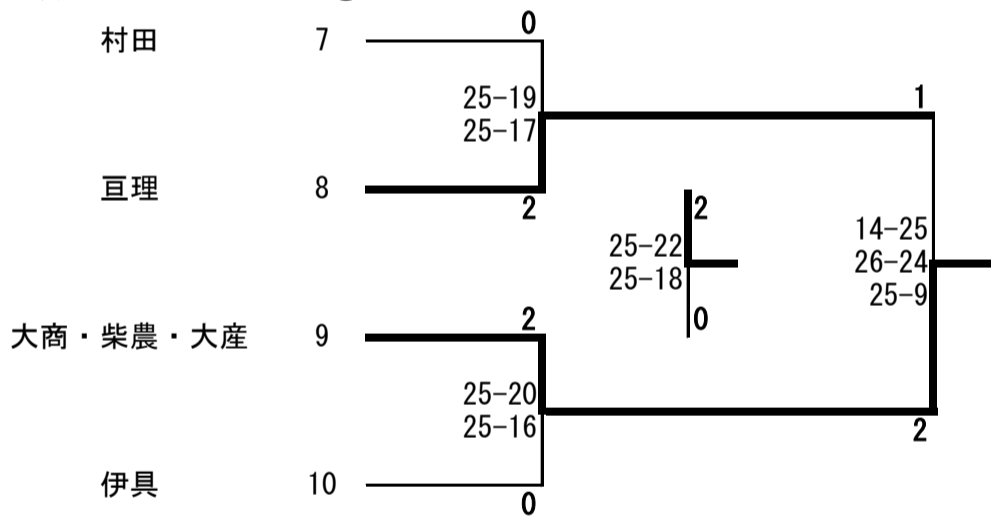
会場 村田町民体育館 (A, B)

【2日目】

《順位トーナメント①》



《順位トーナメント②》



| 順位 | |
|-----|----------|
| 1位 | 名取北 |
| 2位 | 角田 |
| 3位 | 白石 |
| | 柴田 |
| 5位 | 宮城農 |
| | 名取 |
| 7位 | 大商・柴農・大産 |
| 8位 | 亶理 |
| 9位 | 村田 |
| 10位 | 伊具 |