

平成24年度 高体連仙南支部総体バレーボール競技 男子の部

期日 平成24年5月18日(金)・19日(土)

会場 角田市総合体育館

参加チーム(全12チーム)

白工 仙高 柴田 白石 名北 角田 宮農 伊具 柴農 亶理 名取 大商

予選リーグ

Aグループ

○=1、×=0

試合結果

セットカウント

得失点

	○×	1	白工	○×	2	名取	○×	3	名北	勝	負	得セ	失セ	得失	得点	失点	得点率	順位
1 白工				1	2	0	1	2	0	2	0	4	0	4	100	47	2.13	1 位
2 名取	0	0	2				0	0	2	0	-2	0	4	-4	50	100	0.50	3 位
3 名北	0	0	2	1	2	0				1	-1	2	2	0	76	79	0.96	2 位

Bグループ

○=1、×=0

	○×	4	宮農	○×	5	角田	○×	6	伊具	勝	負	得セ	失セ	得失	得点	失点	得点率	順位
4 宮農				1	2	0	1	2	0	2	0	4	0	4	100	50	2.00	1 位
5 角田	0	0	2				1	2	0	1	-1	2	2	0	80	78	1.03	2 位
6 伊具	0	0	2	0	0	2				0	-2	0	4	-4	48	100	0.48	3 位

Cグループ

○=1、×=0

	○×	7	白石	○×	8	柴農	○×	9	大商	勝	負	得セ	失セ	得失	得点	失点	得点率	順位
7 白石				1	2	0	1	2	0	2	0	4	0	4	100	56	1.79	1 位
8 柴農	0	0	2				1	2	0	1	-1	2	2	0	76	83	0.92	2 位
9 大商	0	0	2	0	0	2				0	-2	0	4	-4	63	100	0.63	3 位

Dグループ

○=1、×=0

	○×	10	柴田	○×	11	亶理	○×	12	高専	勝	負	得セ	失セ	得失	得点	失点	得点率	順位
10 柴田				1	2	0	1	2	1	2	0	4	1	3	126	86	1.47	1 位
11 亶理	0	0	2				0	0	2	0	-2	0	4	-4	47	100	0.47	3 位
12 高専	0	1	2	1	2	0				1	-1	3	2	1	109	96	1.14	2 位

順位決定トーナメント

1位

優勝 柴田
2位 宮城農業

2 0

A ⑥

1 2 1 2

A ③ B ③

A1位 D1位 C1位 B1位
白工 柴田 白石 宮城農

B ⑥

2 0

3位 白石工業

4位 白石

5位

5位 仙台高専
6位 角田

2 0

0 2 A ⑤ 0 2

A ② B ②

A2位 D2位 C2位 B2位
名北 高専 柴農 角田

B ⑤

2 0

7位 名取北

8位 柴田農

9位

9位 亶理
10位 大河原商業

2 1

0 2 A ④ 2 0

A ① B ①

A3位 D3位 C3位 B3位
名取 亶理 大商 伊具

B ④

2 0

11位 名取

12位 伊具

男子1日目

		Aコート(長管)					役員	
① 予 A	1	25	-	6	3	名取	小原	
	白工	2	25	-	20	0	名北 柴農 齋藤	
			-			2	名取	
② 予 C	7	25	-	13	9	柴農	齋藤	
	白石	2	25	-	17	0	大商 名取 岡崎	
			-			8	柴農	
③ 予 A	2	12	-	25	3	大商	堀籠	
	名取	0	17	-	25	2	名北 白工 下河邊	
			-			1	白工	
④ 予 C	8	25	-	15	9	白石	蘇武	
	柴農	2	25	-	18	0	大商 白石 山崎	
			-			7	白石	
⑤ 予 A	1	25	-	12	2	大商	近藤	
	白工	2	25	-	9	0	名取 大商 堀籠	
			-			3	名北	
⑥ 予 C	7	25	-	17	8	白工	下河邊	
	白石	2	25	-	9	0	柴農 白工 佐英	
			-			9	大商	

		Bコート(単管)					役員	
① 予 B	4	25	-	7	6	角田	菊地	
	宮農	2	25	-	13	0	伊具 亙理 新川	
			-			5	角田	
② 予 D	10	26	-	28	12	亙理	新川	
	柴田	2	25	-	12	1	高専 角田 相原	
			25	-	19		11 亙理	
③ 予 B	5	25	-	11	6	宮城農	後上	
	角田	2	25	-	17	0	伊具 柴田 佐慎	
			-			4	宮農	
④ 予 D	11	13	-	25	12	柴田	佐慎	
	亙理	0	7	-	25	2	高専 角田 菊地	
			-			10	柴田	
⑤ 予 B	4	25	-	15	5	伊具	吾妻	
	宮農	2	25	-	15	0	角田 亙理 佐々木	
			-			6	伊具	
⑥ 予 D	10	25	-	7	11	宮城農	後上	
	柴田	2	25	-	20	0	亙理 伊具 吾妻	
			-			12	高専	

男子2日目

		Aコート(長管)					役員	
① 3位 戦	A3	19	-	25	D3	白工	佐英	
	名取	0	21	-	25	2	亙理 柴田 佐慎	
			-			A1	D1	
② 2位 戦	A2	14	-	25	D2	亙理	佐々木	
	名北	0	18	-	25	2	高専 白工 下河邊	
			-			A3	D3	
③ 準決	A1	25	-	14	D1	亙理	新川	
	白工	1	17	-	25	2	柴田 名取 小原	
			22	-	25		A2	D2
④ 9決	A①勝	21	-	25	B①勝	宮農	後上	
	亙理	2	25	-	15	1	大商 柴田 佐慎	
			25	-	23		A③勝 柴田	
⑤ 5決	A②勝	25	-	16	B②勝	大商	近藤	
	高専	2	26	-	24	0	角田 大商 堀籠	
			-				A④勝 亙理	
⑥ 決勝	A③勝	25	-	16	B③勝	亙理	新川	
	柴田	2	25	-	15	0	宮農 角田 菊池	
			-				A⑤勝 高専	

		Bコート(単管)					役員	
① 3位 戦	C3	25	-	11	B3	宮農	後上	
	大商	2	25	-	4	0	伊具 白石 山崎	
			-				C1	B1
② 2位 戦	C2	18	-	25	B2	大商	堀籠	
	柴農	0	24	-	26	2	角田 大商 近藤	
			-				C3	B3
③ 準決	C1	27	-	25	B1	角田	菊地	
	白石	1	22	-	25	2	宮農 柴農 齋藤	
			23	-	25		C2	B2
④ 11決	A①負	25	-	10	B①負	白工	佐英	
	名取	2	25	-	18	0	伊具 柴農 齋藤	
			-				B③勝 宮農	
⑤ 7決	A②負	25	-	15	B②負	伊具	吾妻	
	名北	2	25	-	22	0	柴農 白工 下河邊	
			-				B④勝 名取	
⑥ 3決	A③負	25	-	20	B③負	名取	小原	
	白工	2	25	-	11	0	白石 名取 岡崎	
			-				B⑤勝 名北	

両コート終了後昼休憩20分

平成24年度 高体連仙南支部総体バレーボール競技 女子の部

期日 平成24年5月18日(金)・19日(土)

会場 はねっこアリーナ(大河原町総合体育館)

参加チーム(全12チーム)

大商 伊具 名取 白石 角田 名北 宮農 村田 柴田 蔵王 柴農 亶理

予選リーグ

Aグループ

○=1、×=0

試合結果

セットカウント

得失点

	○×	1 大商	○×	2 宮農	○×	3 角田	勝	負	得セ	失セ	得失	得点	失点	得点率	順位
1 大商			1	2 0	1	2 0	2	0	4	0	4	100	75	57.1%	1 位
2 宮農	0	0 2			1	2 0	1	-1	2	2	0	93	66	58.5%	2 位
3 角田	0	0 2	0	0 2			0	-2	0	4	-4	48	100	32.4%	3 位

Bグループ

○=1、×=0

	○×	4 伊具	○×	5 蔵王	○×	6 亶理	勝	負	得セ	失セ	得失	得点	失点	得点率	順位
4 伊具			1	2 1	1	2 0	2	0	4	1	3	120	110	52.2%	1 位
5 蔵王	0	1 2			0	1 2	0	-2	2	4	-2	133	128	51.0%	3 位
6 亶理	0	0 2	1	2 1			1	-1	2	3	-1	104	119	46.6%	2 位

Cグループ

○=1、×=0

	○×	7 名取	○×	8 柴農	○×	9 名北	勝	負	得セ	失セ	得失	得点	失点	得点率	順位
7 名取			1	2 0	1	2 0	2	0	4	0	4	100	55	64.5%	1 位
8 柴農	0	0 2			0	0 2	0	-2	0	4	-4	43	100	30.1%	3 位
9 名北	0	0 2	1	2 0			1	-1	2	2	0	81	69	54.0%	2 位

Dグループ

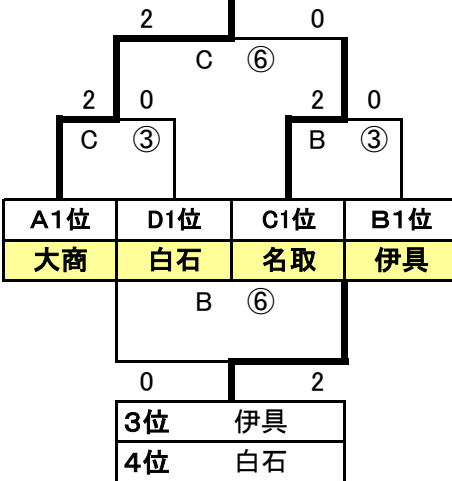
○=1、×=0

	○×	10 白石	○×	11 柴田	○×	12 村田	勝	負	得セ	失セ	得失	得点	失点	得点率	順位
10 白石			1	2 0	1	2 1	2	0	4	1	3	121	87	58.2%	1 位
11 柴田	0	0 2			0	0 2	0	-2	0	4	-4	64	100	39.0%	3 位
12 村田	0	1 2	1	2 0			1	-1	3	2	1	111	109	50.5%	2 位

順位決定トーナメント

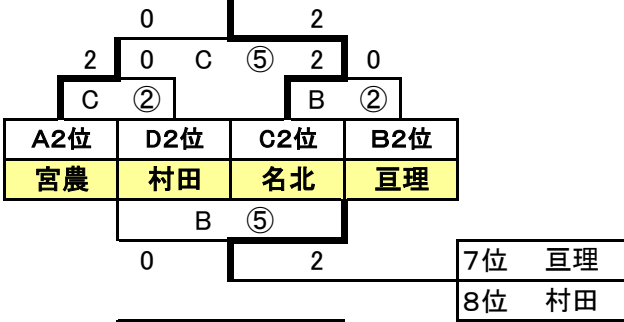
1位

優勝 大河原商業
2位 名取



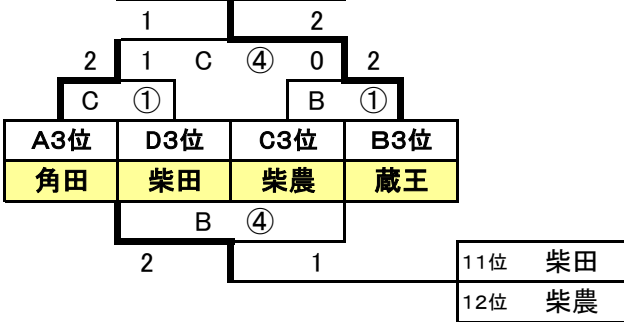
5位

5位 名取北
6位 宮農



9位

9位 蔵王
10位 角田



女子1日目

		Aコート(長管)					役員	
① 予 A	1	25	-	13	3	主審	市山	
	大商	2	25	-	19	0	角田 副審 阿部	
						2	宮農	
② 予 C	7	25	-	14	9	主審	渡部	
	名取	2	25	-	17	0	名北 副審 高橋	
						8	柴農	
③ 予 A	2	25	-	4	3	主審	小松	
	宮農	2	25	-	12	0	角田 副審 熊谷恭	
						1	大商	
④ 予 C	8	10	-	25	9	主審	渡部	
	柴農	0	9	-	25	2	名北 副審 伊藤	
						7	名取	
⑤ 予 A	1	25	-	21	2	主審	渡部	
	大商	2	25	-	22	0	宮農 副審 小川	
						3	角田	
⑥ 予 C	7	25	-	10	8	主審	小川	
	名取	2	25	-	14	0	柴農 副審 市山	
						9	名北	

		Bコート(短管)					役員	
① 予 B	4	25	-	19	6	主審	熊谷直	
	伊具	2	27	-	25	0	亘理 副審 遠藤	
						5	蔵王	
② 予 D	10	25	-	18	12	主審	吉田	
	白石	2	21	-	25	1	村田 副審 佐藤	
			25	-	18		11 柴田	
③ 予 B	5	25	-	10	6	主審	河村	
	蔵王	1	20	-	25	2	亘理 副審 佐藤	
			22	-	25		4 伊具	
④ 予 D	11	18	-	25	12	主審	熊谷直	
	柴田	0	20	-	25	2	村田 副審 勝亦	
						10	白石	
⑤ 予 B	4	25	-	21	5	主審	吉田	
	伊具	2	18	-	25	1	蔵王 副審 勝亦	
			25	-	20		6 亘理	
⑥ 予 D	10	25	-	17	11	主審	河村	
	白石	2	25	-	9	0	柴田 副審 長田	
						12	村田	

女子2日目

		Aコート(長管)					役員	
①	A3	23	-	25	D3	主審	小松	
	角田	2	25	-	12	1	柴田 副審 勝亦	
			25	-	12		A1 D1白石	
②	A2	25	-	19	D2	主審	熊谷恭	
	宮農	2	25	-	7	0	村田 副審 高橋	
							A3 D3柴農	
③ 準決	A1	25	-	10	D1	主審	河村	
	大商	2	25	-	14	0	白石 副審 市山	
							A2 D2村田	
④ 9決	C1勝	16	-	25	B1勝	主審	阿部	
	角田	1	26	-	24	2	蔵王 副審 勝亦	
			25	-	27		C3勝 名北	
⑤ 5決	C2勝	11	-	25	B2勝	主審	渡部	
	宮農	0	13	-	25	2	名北 副審 熊谷直	
							C4勝 大商	
⑥ 決勝	C3勝	25	-	21	B3勝	主審	渡部	
	大商	2	25	-	17	0	名取 副審 小川	
							C5勝 宮農	

		Bコート(短管)					役員	
①	C3	12	-	25	B3	主審	伊藤	
	柴農	0	13	-	25	2	蔵王 副審 佐藤	
							C1 B1伊具	
②	C2	25	-	19	B2	主審	熊谷直	
	名北	2	25	-	13	0	亘理 副審 遠藤	
							C3 B3蔵王	
③ 準決	C1	25	-	11	B1	主審	小川	
	名取	2	25	-	20	0	伊具 副審 吉田	
							C2 B2亘理	
④ 11決	C1負	17	-	25	B1負	主審	伊藤	
	柴田	2	25	-	19	1	柴農 副審 佐藤	
			26	-	24		B3勝 名取	
⑤ 7決	C2負	22	-	25	B2負	主審	小松	
	村田	0	17	-	25	2	亘理 副審 高橋	
							B4勝 角田	
⑥ 3決	C3負	19	-	25	B3負	主審	河村	
	白石	0	14	-	25	2	伊具 副審 吉田	
							B5勝 柴田	

佐藤