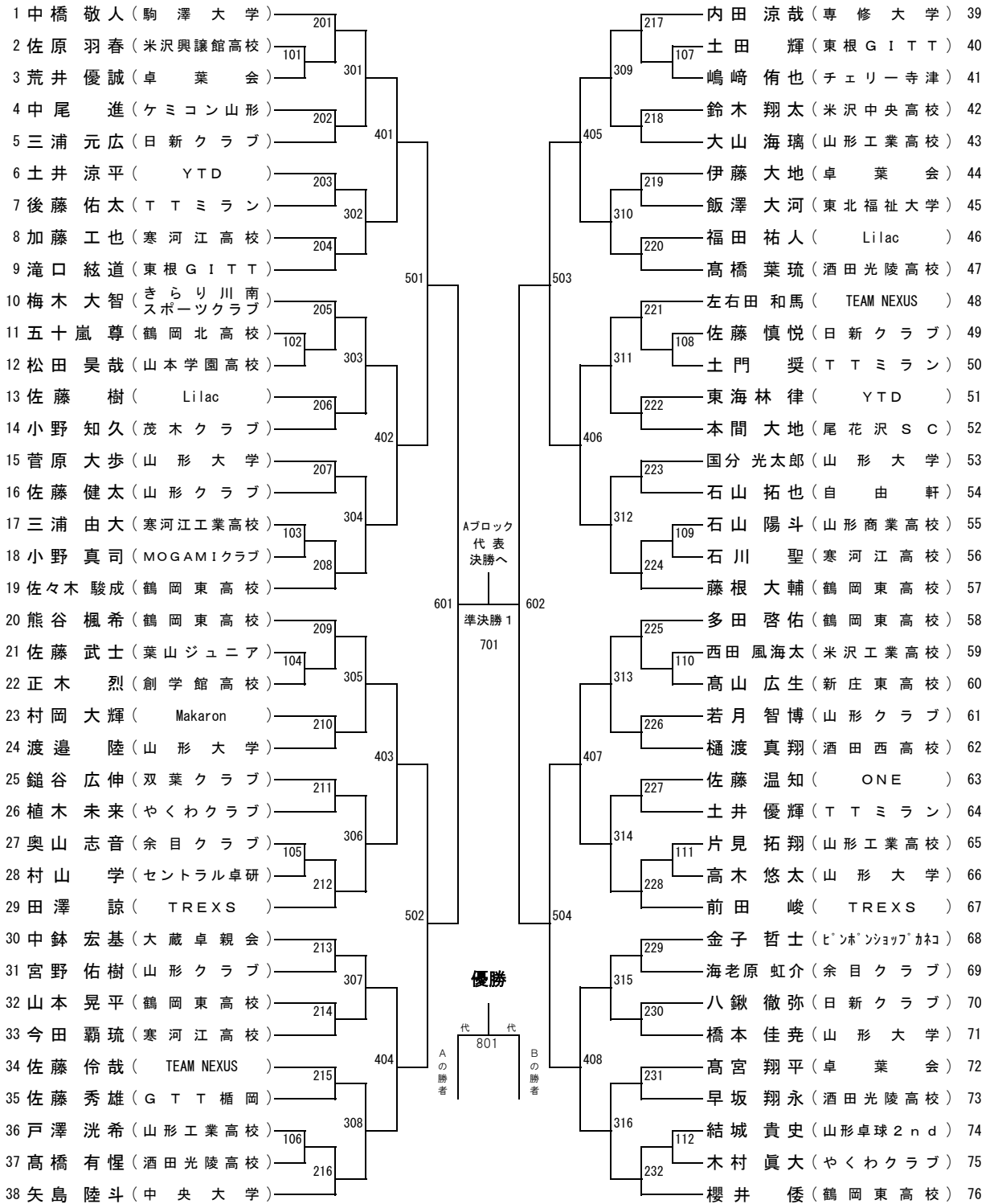


青木茂明杯 男子シングルス(代表2) Aブロック

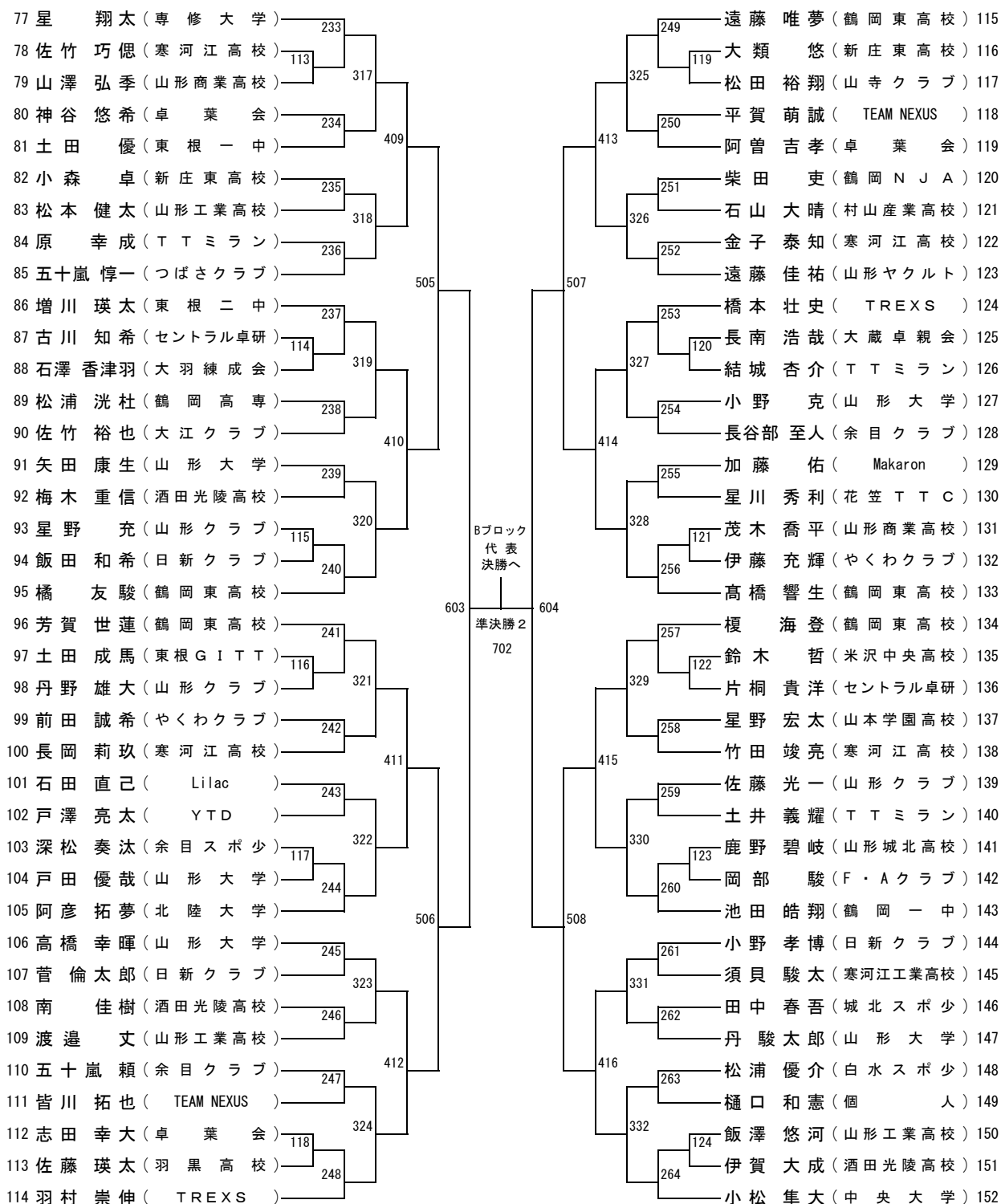
[県卓球協会名誉副会長(山形)]



()
()

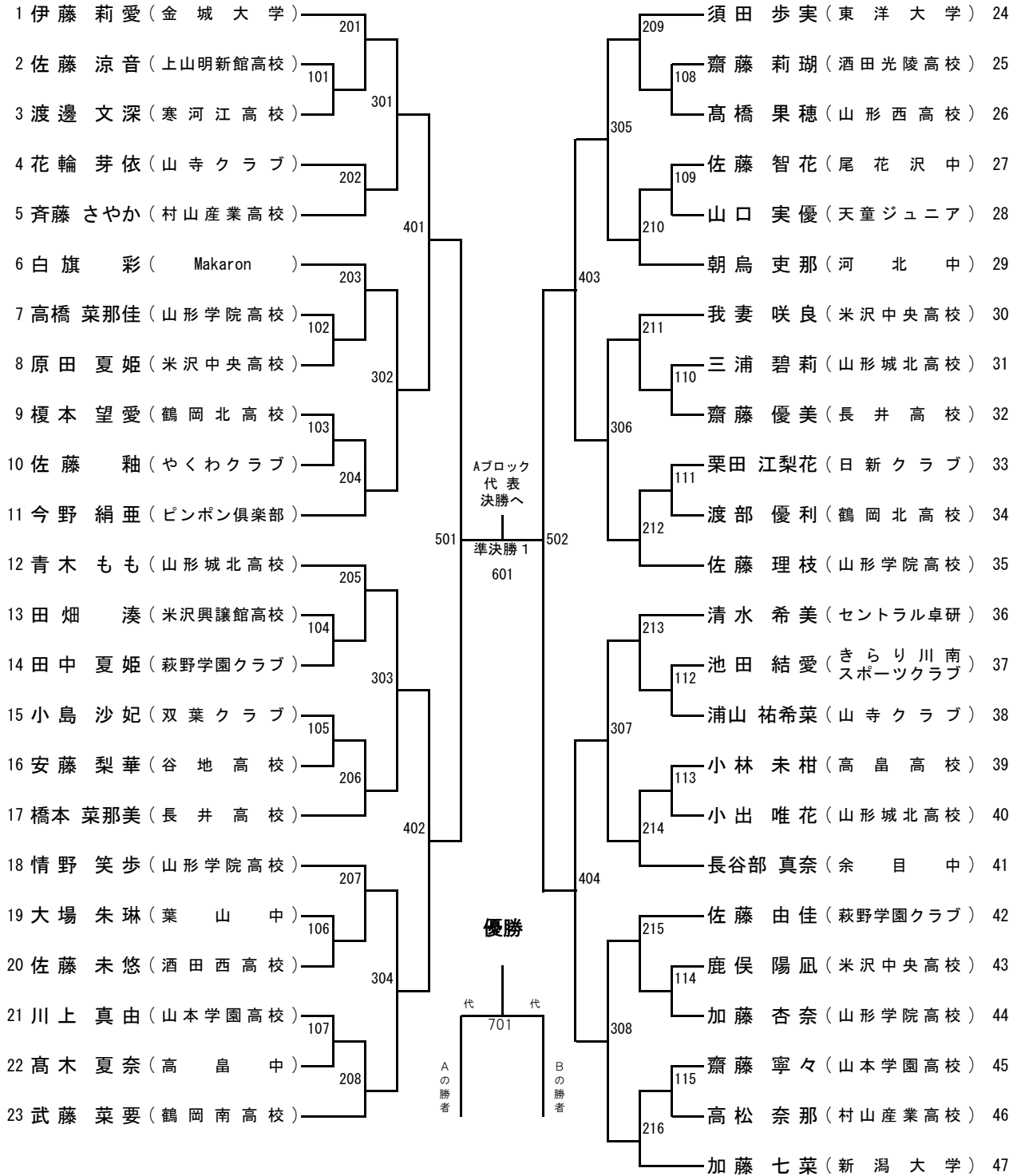
青木茂明杯 男子シングルス(代表2) Bブロック

[県卓球協会名誉副会長(山形)]



植野 仁杯 女子シングルス(代表2) Aブロック

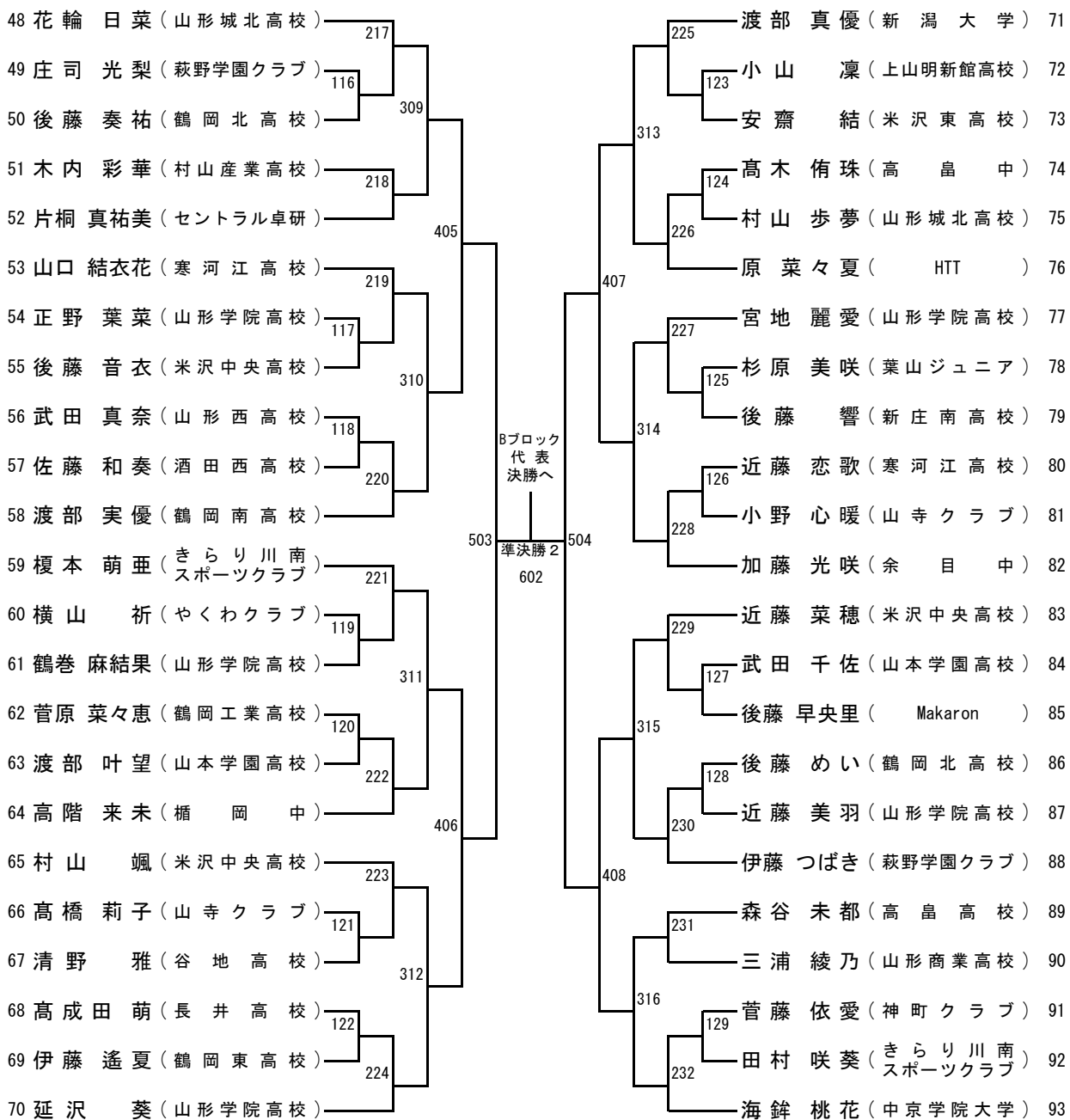
(県卓球協会会長)



()
()

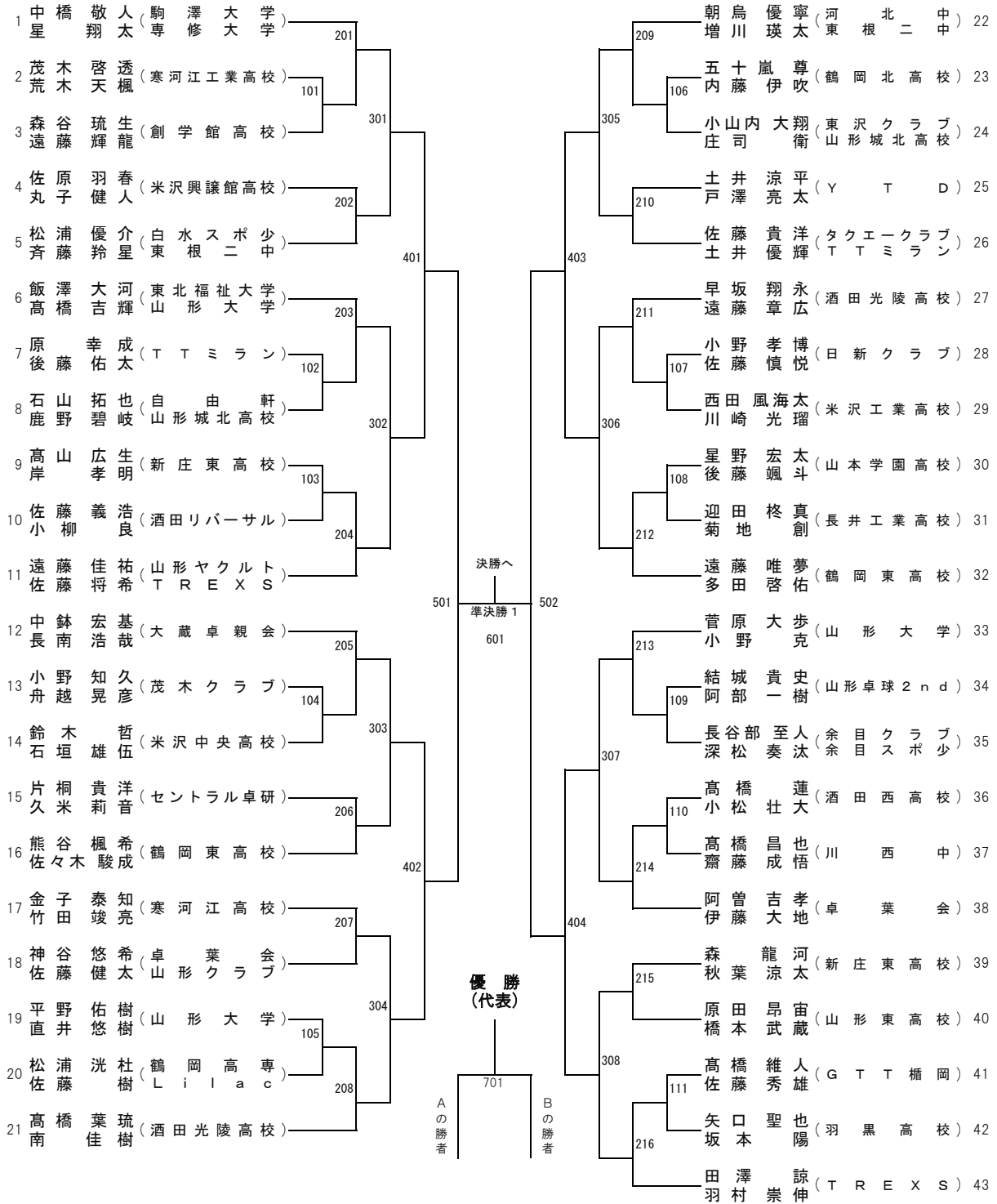
植野 仁 杯 女子シングルス(代表2) Bブロック

(県卓球協会会長)



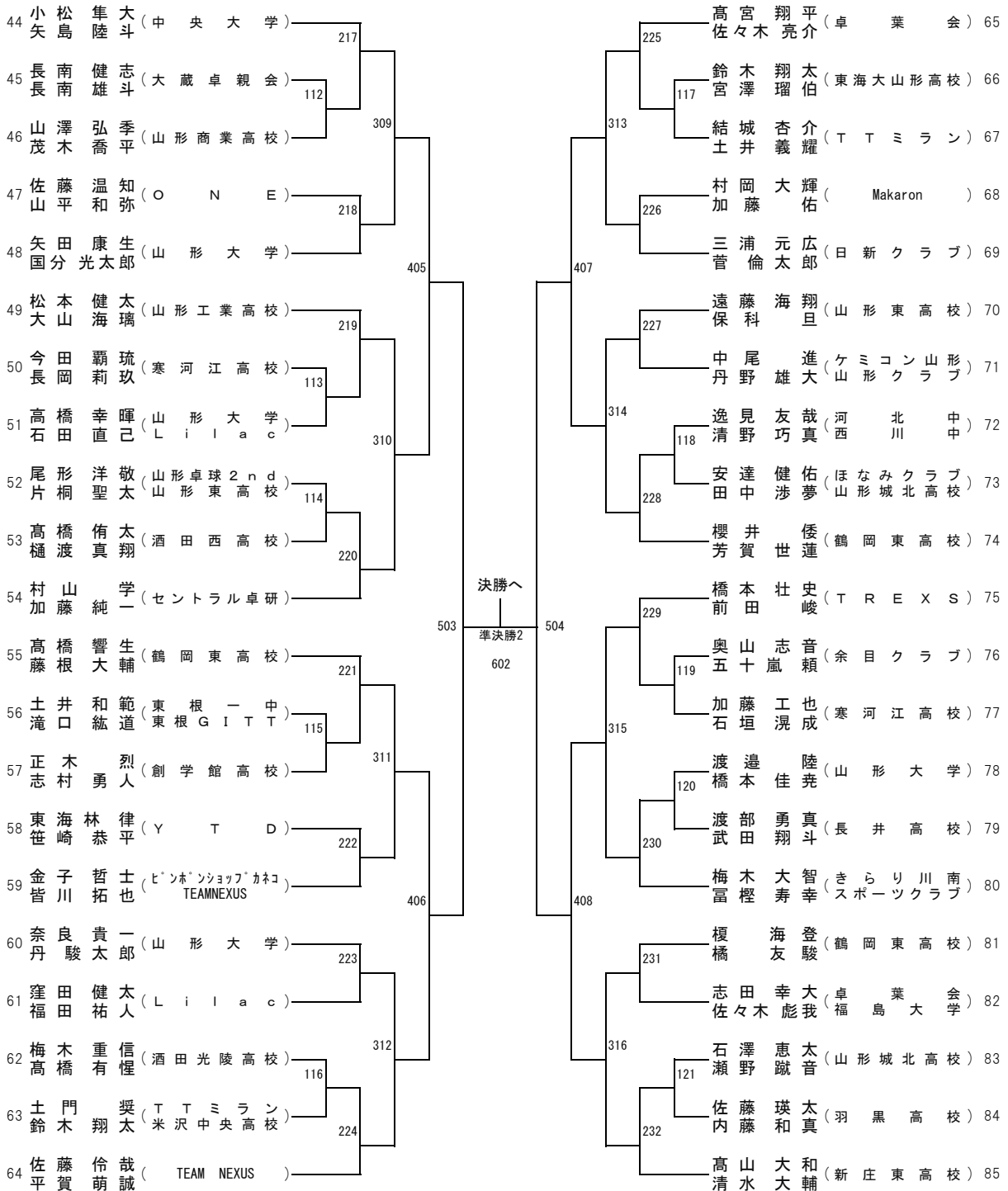
鈴木幹太杯 男子ダブルス(代表1) Aブロック

(県卓球協会顧問(西村山))



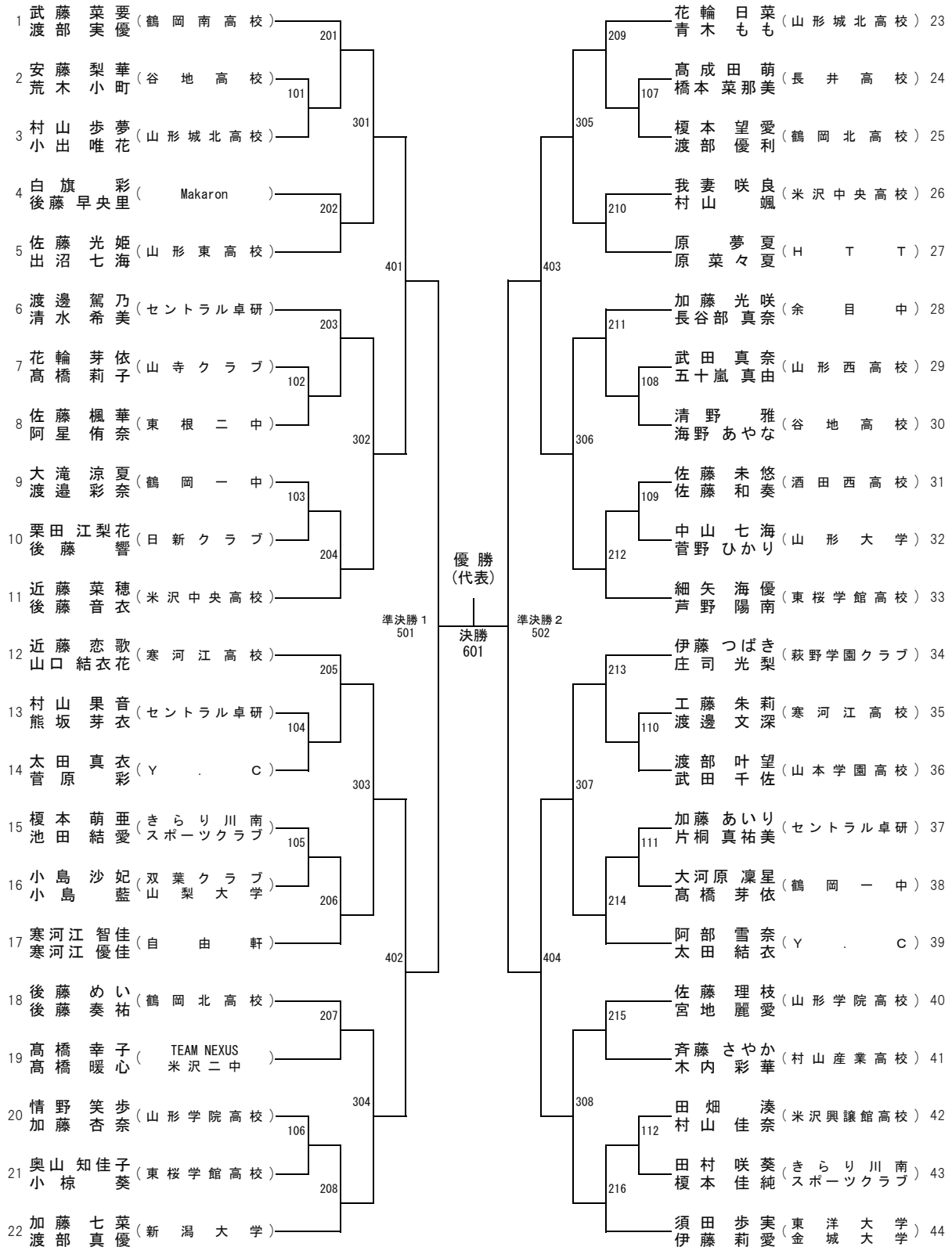
鈴木幹太杯 男子ダブルス(代表1) Bブロック

[県卓球協会顧問(西村山)]



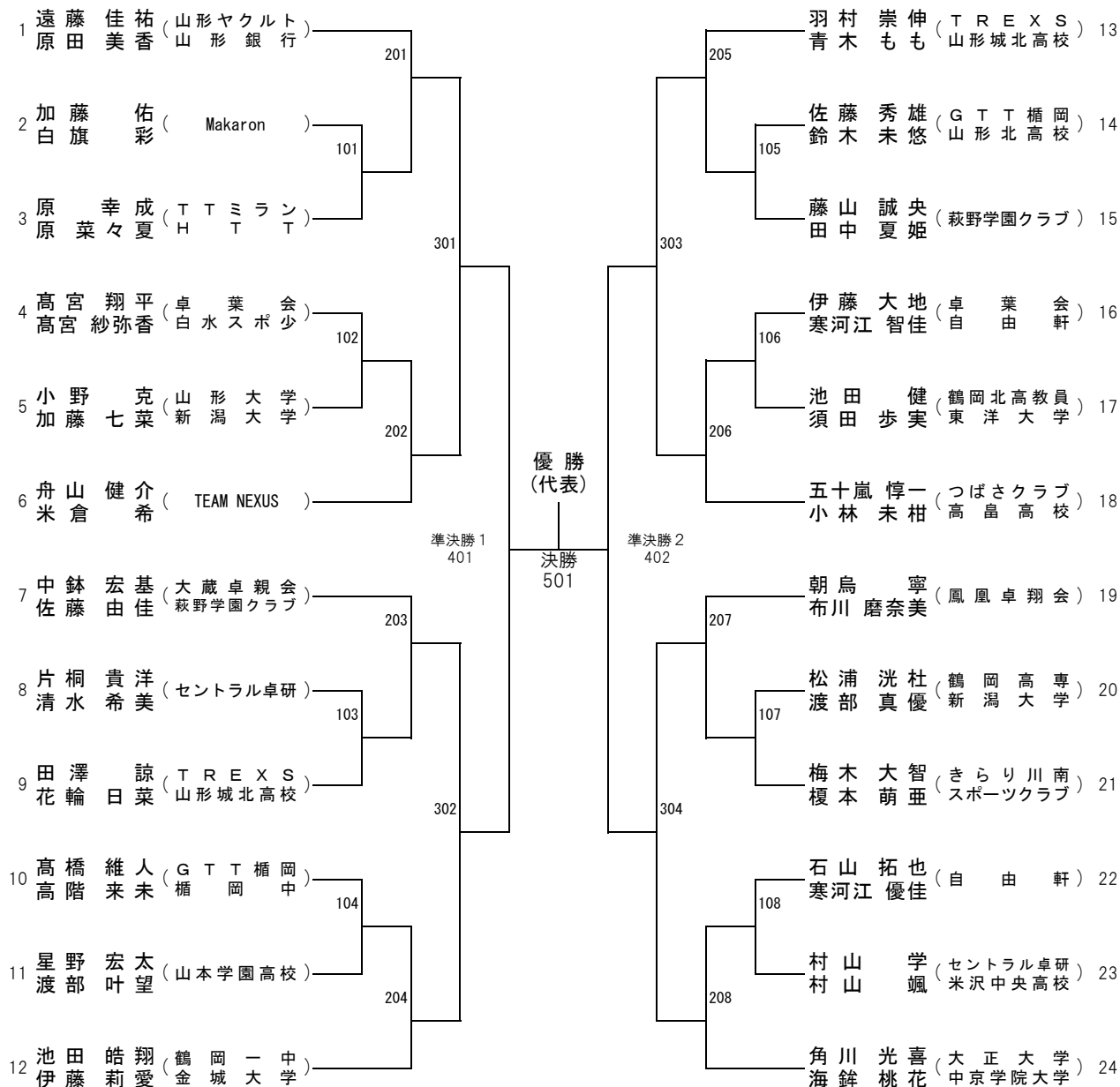
高橋浩一杯 女子ダブルス(代表1)

(県卓球協会顧問(鶴岡))



齋藤俊也杯 混合ダブルス(代表1)

〔県卓球協会顧問(米沢)〕



2021年度 山形県卓球選手権大会(一般の部 ダブルス)

タイムテーブル

10月23日(土)

MD…男子ダブルス

WD…女子ダブルス

XD…混合ダブルス

目安時間→	9:30	10:00	10:30	11:00	11:30		12:30	13:10	13:50	14:30	15:10	15:50	16:30	17:10	
順序 コート	1	2	3	4	5		6	7	8	9	10	11	12	13	
1	MD 101	MD 201													
2	102	203	WD 201	MD 301	WD 301		WD 401								
3	103	204	202	302	302			WD 501							
4	104	205	203	303	303		402								
5	105	208	204	304	304				WD 601						
6	106	209	205	305	305		403								
7	107	211	206	306	306			502							
8	108	212	207	307	307		404								
9	109	213	208	308	308										
10	110	214													
11	111	216													
12	112	217	209	309	MD 401										
13	113	219	210	310	402		MD 501								
14	114	220	211	311	403			MD 601							
15	115	221	212	312	404		502								
16	116	224	213	313	405				MD 701						
17	117	225	214	314	406		503								
18	118	228	215	315	407			602							
19	WD 101	202	216	316	408		504								
20	102	206													
21	103	207													
22	104	210					XD 101	XD 201	XD 301						
23	105	215					102	202		XD 401					
24	106	218					103	203	302						
25	107	222					104	204			XD 501				
26	108	223	227				105	205	303						
27	109	226	229				106	206		402					
28	110	MD 119	230				107	207	304						
29	111	120	231				108	208							
30	112	121	232												

受付

換気

後片付け

混合ダブルスに参加する選手は
12時までに来場してください。
男女ダブルスの状況によって開
始時間が変更となります。
(男女ダブルスを優先に進めます)

※進行状況により競技台を変更する場合があります。放送にご注意ください。

※選手は前の試合が終わり次第、速やかにコートについてください。

※敗者審判制とします。第1試合の審判は女子ダブルスで2回戦から出場する選手にお願いします。

2021年度 山形県卓球選手権大会(一般の部 シングルス)

タイムテーブル

10月24日(日)

MS…男子シングルス

WS…女子シングルス

目安時間→	9:00	9:30	10:00	10:30		11:30	12:00	12:30	13:00	13:30		14:30	15:10	15:50	
順序	1	2	3	4		5	6	7	8	9		10	11	12	
コート															
1	MS 101	MS 201	225	249		MS 301	331	MS 401	WS 315						
2	102	202	226	250		302	332	402	316	WS 401		WS 501			
3	103	203	227	251		303	WS 205	403		402			WS 601		
4	104	204	228	252		304	206	404		403		502			
5	105	205	229	253		305	207	405		404				WS 701	
6	106	206	230	254		306	208	406		405		503			
7	107	207	231	255		307	209	407		406			602		
8	108	208	232	256		308	210	408		407		504			
9	109	209	233	257		309	211	409		408					
10	110	210	234	258		310	212	410							
11	111	211	235	259		311	213	411							
12	112	212	236	260	換気	312	214	412	MS 501						
13	113	213	237	261		313	215	413	502			MS 601			
14	114	214	238	262		314	216	414	503				MS 701		
15	115	215	239	263	受付	315	217	415	504			602			
16	116	216	240	264		316	218	416	505					MS 801	後片付け
17	117	217	241	119		317	219	WS 301	506			603			
18	118	218	242	120		318	220	302	507				702		
19	119	219	243	121		319	221	303	508			604			
20	120	220	244	122		320	222	304							
21	121	221	245	123		321	223	305							
22	122	222	246	124		322	224	306							
23	123	223	247	125		323	225	307							
24	124	224	248	126		324	226	308							
25	WS 101	107	113	127		325	227	309							
26	102	108	114	128	空いた台にいます↓	326	228	310							
27	103	109	115	129		327	229	311							
28	104	110	116	WS 201		328	230	312							
29	105	111	117	202		329	231	313							
30	106	112	118	203	204	330	232	314							

※進行状況により競技台を変更する場合があります。放送にご注意ください。

※選手は前の試合が終わり次第、速やかにコートについてください。

※敗者審判制とします。第1試合の審判は男子シングルスBブロックで2回戦から出場する選手(No77~152)にお願いします。