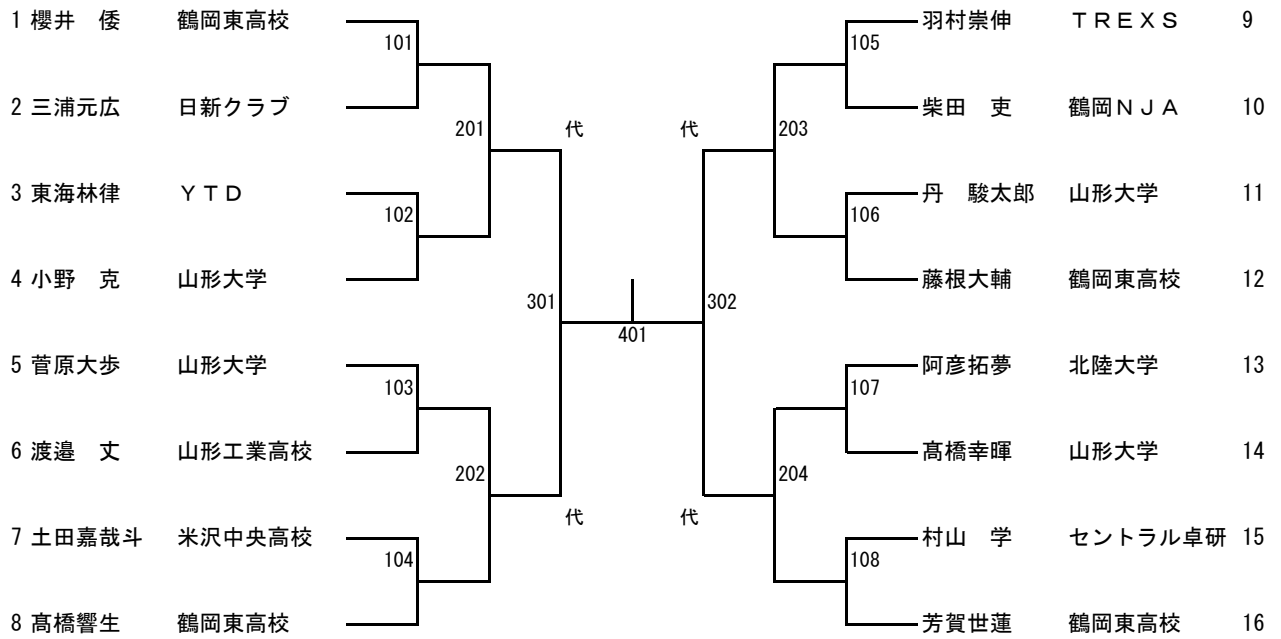
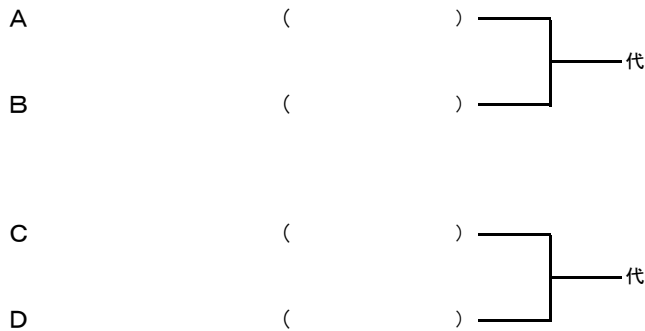


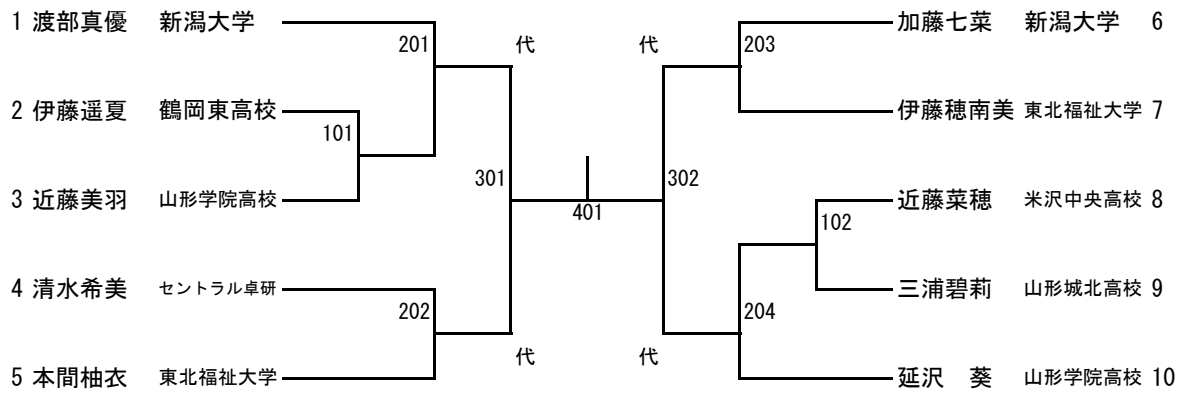
男子シングルス (代表6)



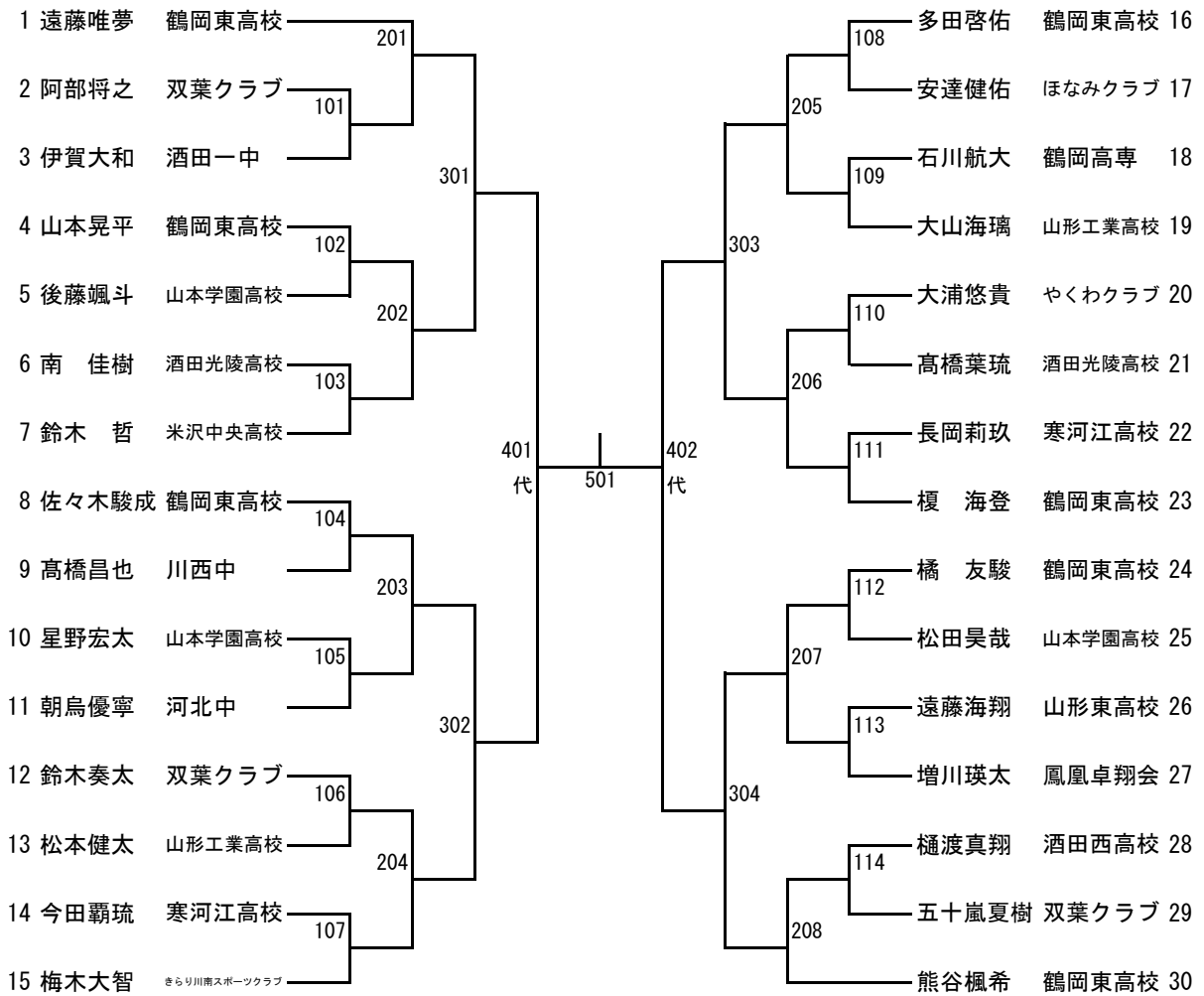
準々決勝 (試合番号201~204) 敗者による代表決定戦。A~Dは抽選により決定する。所属は考慮しない。



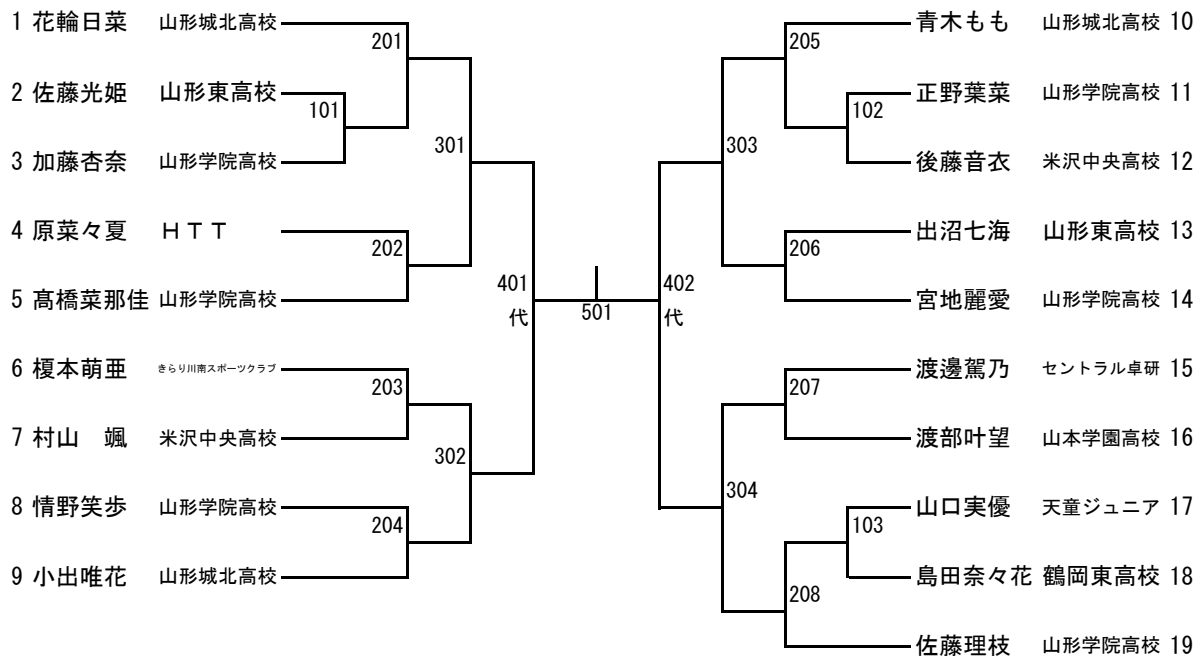
女子シングルス (代表4)



ジュニア男子シングルス (代表2)



ジュニア女子シングルス (代表2)



カデット男子シングルス (代表2)

試合順序 (3人リーグの場合)

①2-3 (1) ⇒ ②1-3 (2) ⇒ ③1-2 (3)

試合順序 (4人リーグの場合)

①2-3 (1) ⇒ ②1-4 (2) ⇒ ③2-4 (3) ⇒ ④1-3 (4) ⇒ ⑤3-4 (2) ⇒ ⑥1-2 (3)

※ () 内の数字は審判員を示す。

予選リーグ

Aブロック

	氏名	所属	1	2	3	4	勝/敗	得点	順位
1	池田 皓 翔	鶴岡一中					/		
2	猪野 蒼 生	米沢一中					/		
3	布川 創 大	河北べに花スポ少					/		
4							/		

Bブロック

	氏名	所属	1	2	3	4	勝/敗	得点	順位
1	宮川 真 琉 祐	やくわクラブ					/		
2	田中 春 吾	城北スポ少					/		
3	白幡 那 智	双葉クラブ					/		
4	黒田 悠 生	河北中					/		

Cブロック

	氏名	所属	1	2	3	4	勝/敗	得点	順位
1	山 泉 貴 義	双葉クラブ					/		
2	加藤 滉 大	5 s t a r					/		
3	木村 真 大	やくわクラブ					/		
4	古 頭 哲	ピンポン倶楽部					/		

Dブロック

	氏名	所属	1	2	3	4	勝/敗	得点	順位
1	菅原 大 幹	酒田三中					/		
2	伊藤 充 輝	やくわクラブ					/		
3	相馬 悠 希	鳳凰卓翔会					/		
4	佐藤 快 音	双葉クラブ					/		

Eブロック

	氏名	所属	1	2	3	4	勝/敗	得点	順位
1	阿部 凌 雅	酒田四中	/				/		
2	白幡 友 元	双葉クラブ					/		
3	逸見 慶 太	河北中					/		
4	青木 吉 真	やくわクラブ					/		

Fブロック

	氏名	所属	1	2	3	4	勝/敗	得点	順位
1	松田 裕 翔	金井中	/				/		
2	深松 奏 汰	余目スポ少					/		
3	後藤 巧 成	やくわクラブ					/		
4	金子 博 哉	酒田一中					/		

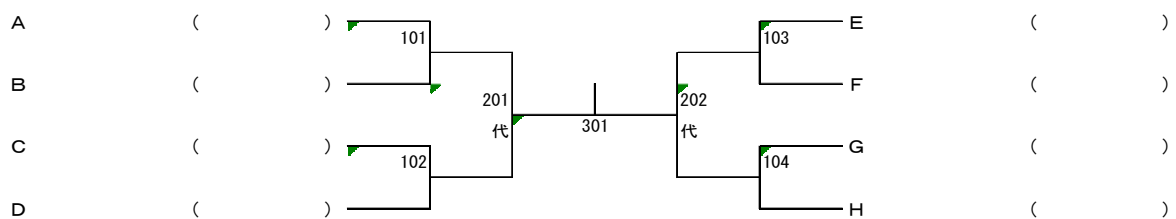
Gブロック

	氏名	所属	1	2	3	4	勝/敗	得点	順位
1	松浦 璃 一	双葉クラブ	/				/		
2	植木 未 来	やくわクラブ					/		
3	四ツ家 輝	米沢一中					/		
4	奥山 結 友	河北べに花スポ少					/		

Hブロック

	氏名	所属	1	2	3	4	勝/敗	得点	順位
1	佐藤 快 音	鳥海八幡中	/				/		
2	山口 裕 綺	山寺クラブ					/		
3	鈴木 啓 太	双葉クラブ					/		
4	青木 耕 介	長井ジュニア スポ少					/		

決勝トーナメント



カデット女子シングルス (代表2)

試合順序 (3人リーグの場合)

①2-3 (1) ⇒ ②1-3 (2) ⇒ ③1-2 (3)

試合順序 (4人リーグの場合)

①2-3 (1) ⇒ ②1-4 (2) ⇒ ③2-4 (3) ⇒ ④1-3 (4) ⇒ ⑤3-4 (2) ⇒ ⑥1-2 (3)

※ () 内の数字は審判員を示す。

予選リーグ

Aブロック

	氏名	所属	1	2	3	4	勝/敗	得点	順位
1	加藤光咲	余目中					/		
2	小野美麗	日新クラブ					/		
3	東海林美空	陵東中					/		
4							/		

Bブロック

	氏名	所属	1	2	3	4	勝/敗	得点	順位
1	池田結愛	きらり川南 スポーツクラブ					/		
2	片桐真祐美	セントラル卓研					/		
3	浦山祐希菜	山寺クラブ					/		
4	和田桃佳	河北中					/		

Cブロック

	氏名	所属	1	2	3	4	勝/敗	得点	順位
1	石川里湖	双葉クラブ					/		
2	高橋莉子	山寺クラブ					/		
3	後藤柚季	5 s t a r					/		
4	黒坂優菜	河北中					/		

Dブロック

	氏名	所属	1	2	3	4	勝/敗	得点	順位
1	今野絹亜	ピンポン倶楽部					/		
2	伊藤つばき	萩野学園クラブ					/		
3	坂野夢叶	やくわクラブ					/		
4	土田結葉	余目中					/		

Eブロック

	氏名	所属	1	2	3	4	勝/敗	得点	順位
1	長谷部真奈	余目中	/				/		
2	石垣蘭	山形一中		/			/		
3	後藤柚葉	5 s t a r		/			/		
4	後藤咲良	やくわクラブ		/			/		

Fブロック

	氏名	所属	1	2	3	4	勝/敗	得点	順位
1	朝鳥吏奈	河北中	/				/		
2	小野心暖	山寺クラブ		/			/		
3	榎本佳純	きらり川南 スポーツクラブ		/			/		
4	楠瀬陽南	酒田一中		/			/		

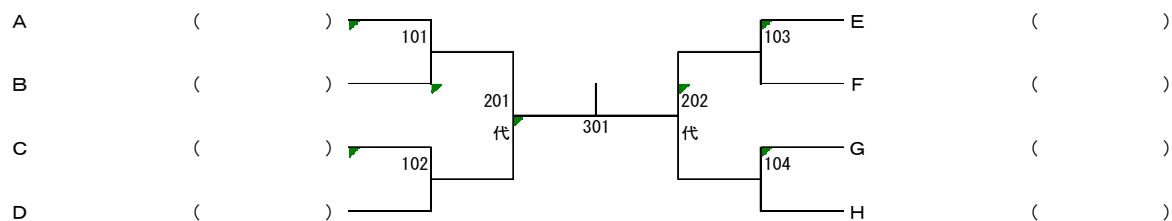
Gブロック

	氏名	所属	1	2	3	4	勝/敗	得点	順位
1	花輪芽依	山寺クラブ	/				/		
2	樋口叶子	やくわクラブ		/			/		
3	鶴巻希拓	双葉クラブ		/			/		
4	奥山絢心	河北中		/			/		

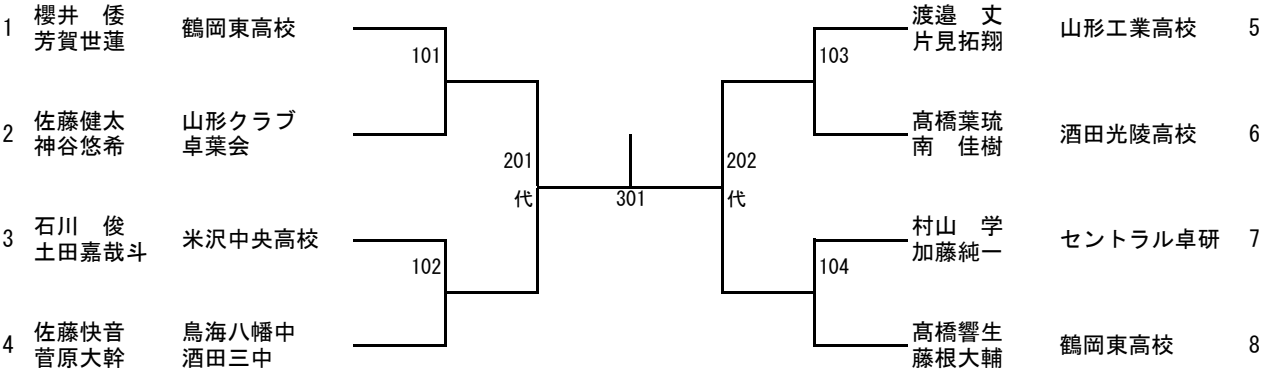
Hブロック

	氏名	所属	1	2	3	4	勝/敗	得点	順位
1	阿部杏香	金丸クラブ	/				/		
2	加藤あいり	セントラル卓研		/			/		
3	田村咲葵	きらり川南 スポーツクラブ		/			/		
4	渡邊紗也	小国中		/			/		

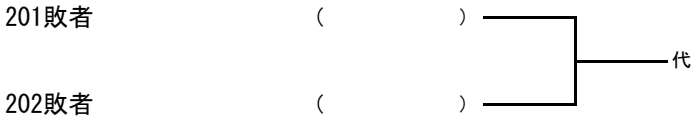
決勝トーナメント



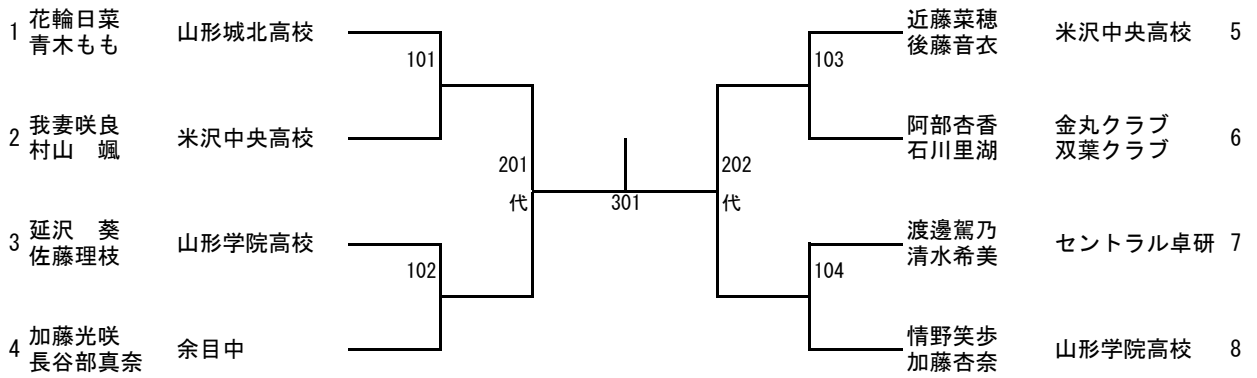
男子ダブルス (代表3)



3位決定戦



女子ダブルス (代表2)



サーティ男子シングルス(代表2)

	氏名	所属	1	2	3	4	5	6	勝/敗	得点	順位
1	石山拓也	自由軒							/		
2	鎚谷広伸	双葉クラブ							/		
3	滝口紘道	東根GIT T							/		
4	神谷悠希	卓葉会							/		
5	佐藤慎悦	日新クラブ							/		
6	中尾進	ケミコン山形							/		

試合順序 ①1-6 ⇒ ②2-5 ⇒ ③3-4 ⇒ ④1-5 ⇒ ⑤4-6 ⇒ ⑥2-3 ⇒ ⑦1-4 ⇒ ⑧3-5 ⇒ ⑨2-6 ⇒ ⑩1-3
 ⑪2-4 ⇒ ⑫5-6 ⇒ ⑬1-2 ⇒ ⑭3-6 ⇒ ⑮4-5
 ※空いている人で審判をお願いします。

フォーティ男子シングルス(代表2)

菅野 正幸(花笠TTC)