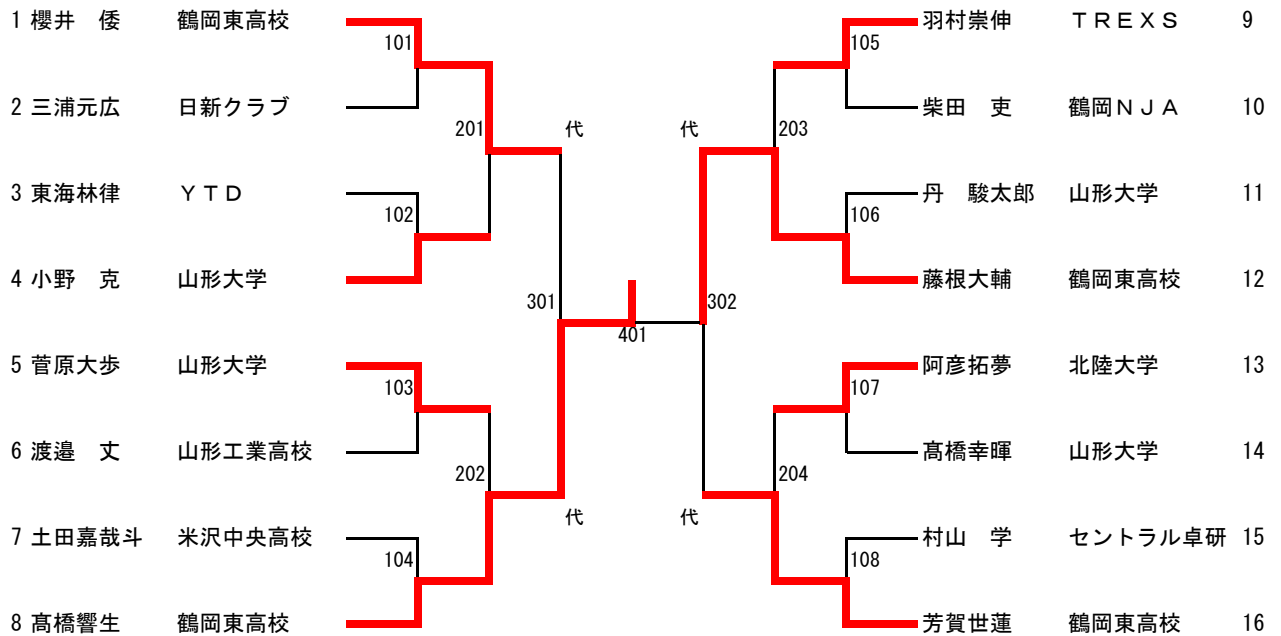


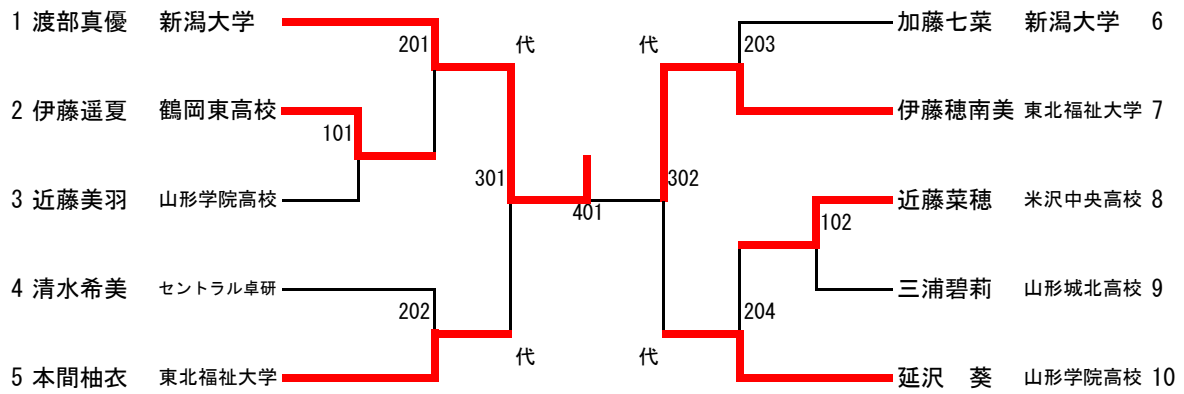
男子シングルス (代表6)



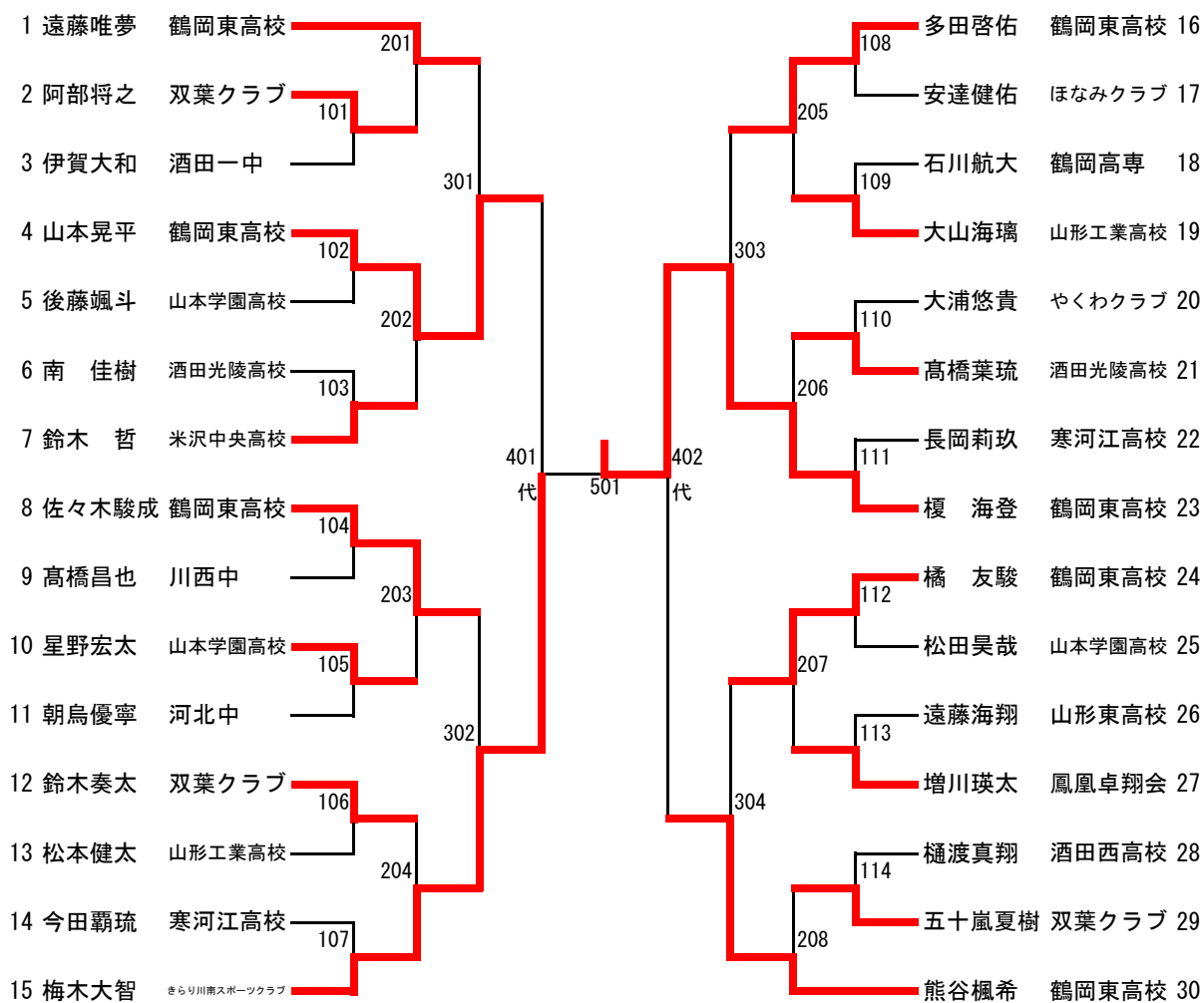
準々決勝 (試合番号201~204) 敗者による代表決定戦。A~Dは抽選により決定する。所属は考慮しない。



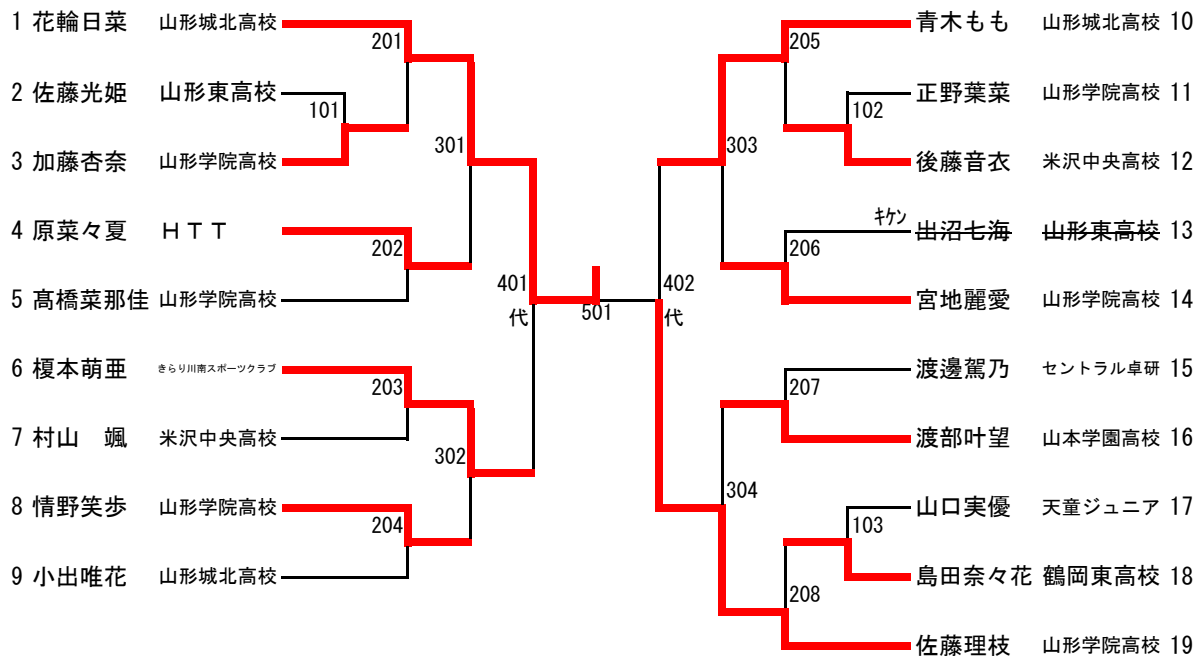
女子シングルス (代表4)



ジュニア男子シングルス (代表2)



ジュニア女子シングルス (代表2)



カデット男子シングルス (代表2)

予選リーグ

Aブロック

	氏名	所属	1	2	3	4	勝/敗	得点	順位
1	池田 皓翔	鶴岡一中					/		キケン
2	猪野 蒼生	米沢一中			3-0		/	2	1
3	布川 創大	河北べに花スポ少		0-3			/	1	2
4							/		

Bブロック

	氏名	所属	1	2	3	4	勝/敗	得点	順位
1	宮川 真琉祐	やくわクラブ		1-3	3-0	3-1	2 / 1	5	2
2	田中 春吾	城北スポ少	3-1		3-0	3-0	3 / 0	6	1
3	白幡 那智	双葉クラブ	0-3	0-3		3-0	1 / 2	4	3
4	黒田 悠生	河北中	1-3	0-3	0-3		0 / 3	3	4

Cブロック

	氏名	所属	1	2	3	4	勝/敗	得点	順位
1	山泉 貴義	双葉クラブ		3-1	3-0	3-1	3 / 0	6	1
2	加藤 滉大	5 s t a r	1-3		0-3	3-0	1 / 2	4	3
3	木村 眞大	やくわクラブ	0-3	3-0		3-0	2 / 1	5	2
4	古頭 哲	ピンポン倶楽部	1-3	0-3	0-3		0 / 3	3	4

Dブロック

	氏名	所属	1	2	3	4	勝/敗	得点	順位
1	菅原 大幹	酒田三中		3-2	3-1	1-3	2 / 1	5	3
2	伊藤 充輝	やくわクラブ	2-3		3-1	3-1	2 / 1	5	1
3	相馬 悠希	鳳凰卓翔会	1-3	1-3		1-3	0 / 3	3	4
4	佐藤 快音	双葉クラブ	3-1	1-3	3-1		2 / 1	5	2

Eブロック

	氏名	所属	1	2	3	4	勝/敗	得点	順位
1	阿部凌雅	酒田四中		3-2	3-0	3-2	3 / 0	6	1
2	白幡友元	双葉クラブ	2-3		3-1	3-2	2 / 1	5	2
3	逸見慶太	河北中	0-3	1-3		1-3	0 / 3	3	4
4	青木吉真	やくわクラブ	2-3	2-3	3-1		1 / 2	4	3

Fブロック

	氏名	所属	1	2	3	4	勝/敗	得点	順位
1	松田裕翔	金井中		3-1	3-2	3-2	3 / 0	6	1
2	深松奏汰	余目スポ少	1-3		3-1	3-0	2 / 1	5	2
3	後藤巧成	やくわクラブ	2-3	1-3		3-0	1 / 2	4	3
4	金子博哉	酒田一中	2-3	0-3	0-3		0 / 3	3	4

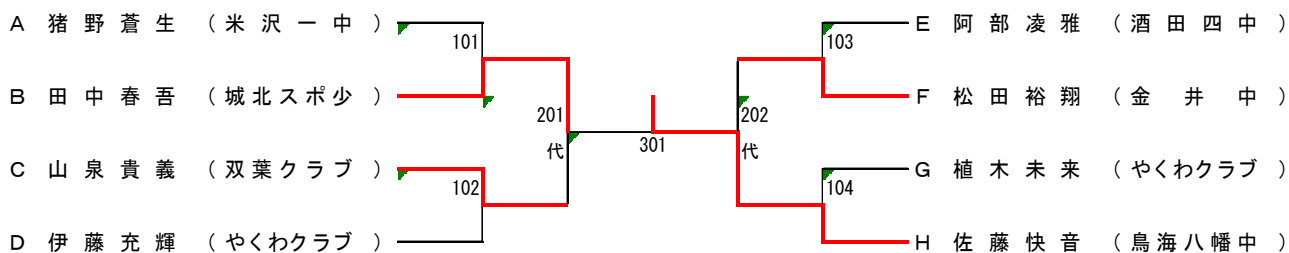
Gブロック

	氏名	所属	1	2	3	4	勝/敗	得点	順位
1	松浦璃一	双葉クラブ		0-3	3-1	3-0	2 / 1	5	2
2	植木未来	やくわクラブ	3-0		3-1	3-0	3 / 0	6	1
3	四ツ家輝	米沢一中	1-3	1-3		3-2	1 / 2	4	3
4	奥山結友	河北べに花スポ少	0-3	0-3	2-3		0 / 3	3	4

Hブロック

	氏名	所属	1	2	3	4	勝/敗	得点	順位
1	佐藤快音	鳥海八幡中		3-0	3-0	3-0	3 / 0	6	1
2	山口裕綺	山寺クラブ	0-3		3-2	2-3	1 / 2	4	3
3	鈴木啓太	双葉クラブ	0-3	2-3		3-0	1 / 2	4	2
4	青木耕介	長井ジュニア スポ少	0-3	3-2	0-3		1 / 2	4	4

決勝トーナメント



カデット女子シングルス(代表2)

予選リーグ

Aブロック

	氏名	所属	1	2	3	4	勝/敗	得点	順位
1	加藤 光 咲	余 目 中		3-0	3-0		2 / 0	4	1
2	小野 美 麗	日 新 ク ラ ブ	0-3		3-0		1 / 1	3	2
3	東海 林 美 空	陵 東 中	0-3	0-3			0 / 2	2	3
4							/		

Bブロック

	氏名	所属	1	2	3	4	勝/敗	得点	順位
1	池 田 結 愛	きらり川南 スポーツクラブ		3-0	3-0	1-3	2 / 1	5	1
2	片 桐 真 祐 美	セントラル卓研	0-3		3-1	3-2	2 / 1	5	2
3	浦 山 祐 希 菜	山 寺 ク ラ ブ	0-3	1-3		3-1	1 / 2	4	3
4	和 田 桃 佳	河 北 中	3-2	2-3	1-3		1 / 2	4	4

Cブロック

	氏名	所属	1	2	3	4	勝/敗	得点	順位
1	石 川 里 湖	双 葉 ク ラ ブ		3-1	2-3	3-0	2 / 1	5	1
2	高 橋 莉 子	山 寺 ク ラ ブ	1-3		3-0	3-0	2 / 1	5	2
3	後 藤 柚 季	5 s t a r	3-2	0-3		2-3	1 / 2	4	4
4	黒 坂 優 菜	河 北 中	0-3	0-3	3-2		1 / 2	4	3

Dブロック

	氏名	所属	1	2	3	4	勝/敗	得点	順位
1	今 野 絹 亜	ピンポン倶楽部		3-1	1-3	3-0	2 / 1	5	2
2	伊 藤 つ ば き	萩野学園クラブ	1-3		0-3	3-2	1 / 2	4	3
3	坂 野 夢 叶	やくわクラブ	3-1	3-0		3-0	3 / 0	6	1
4	土 田 結 葉	余 目 中	0-3	2-3	0-3		0 / 3	3	4

Eブロック

	氏名	所属	1	2	3	4	勝/敗	得点	順位
1	長谷部真奈	余目中		3-1	3-0	3-0	3 / 0	6	1
2	石垣蘭	山形一中	1-3		2-3	0-3	0 / 3	3	4
3	後藤柚葉	5 s t a r	0-3	3-2		3-0	2 / 1	5	2
4	後藤咲良	やくわクラブ	0-3	3-0	0-3		1 / 2	4	3

Fブロック

	氏名	所属	1	2	3	4	勝/敗	得点	順位
1	朝鳥吏那	河北中		3-2	2-3	3-0	2 / 1	5	2
2	小野心暖	山寺クラブ	2-3		1-3	3-0	1 / 2	4	3
3	榎本佳純	きらり川南 スポーツクラブ	3-2	3-1		3-0	3 / 0	6	1
4	楠瀬陽南	酒田一中	0-3	0-3	0-3		0 / 3	3	4

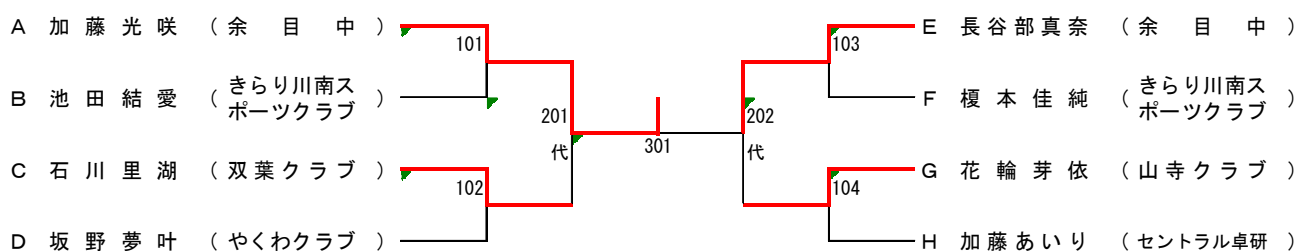
Gブロック

	氏名	所属	1	2	3	4	勝/敗	得点	順位
1	花輪芽依	山寺クラブ		3-0	3-0	3-0	3 / 0	6	1
2	樋口叶子	やくわクラブ	0-3		3-2	3-1	2 / 1	5	2
3	鶴巻希拓	双葉クラブ	0-3	2-3		3-0	1 / 2	4	3
4	奥山絢心	河北中	0-3	1-3	0-3		0 / 3	3	4

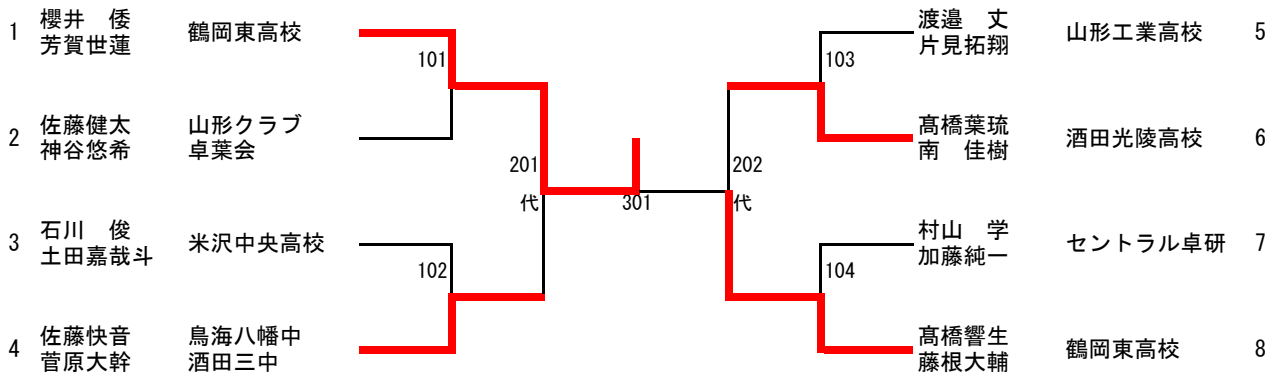
Hブロック

	氏名	所属	1	2	3	4	勝/敗	得点	順位
1	阿部杏香	金丸クラブ		1-3	3-1	3-1	2 / 1	5	2
2	加藤あいり	セントラル卓研	3-1		3-1	3-0	3 / 0	6	1
3	田村咲葵	きらり川南 スポーツクラブ	1-3	1-3		3-2	1 / 2	4	3
4	渡邊紗也	小国中	1-3	0-3	2-3		0 / 3	3	4

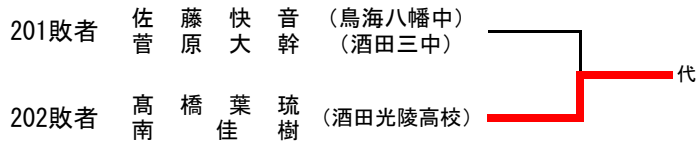
決勝トーナメント



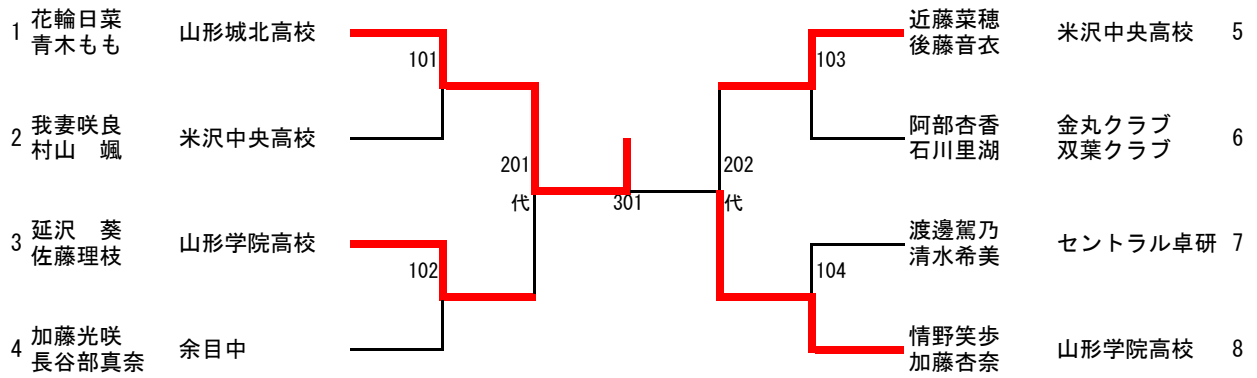
男子ダブルス (代表3)



3位決定戦



女子ダブルス (代表2)



サーティ男子シングルス(代表2)

	氏名	所属	1	2	3	4	5	6	勝/敗	得点	順位	得失セット
1	石山拓也	自由軒		3-0	3-0	3-0	3-0	3-1	5/0	10	1	
2	鎚谷広伸	双葉クラブ	0-3		2-3	3-1	3-0	3-1	3/2	8	2	5/4
3	滝口紘道	東根GIT	0-3	3-2		2-3	3-1	3-1	3/2	8	3	5/5
4	神谷悠希	卓葉会	0-3	1-3	3-2		3-1	3-2	3/2	8	4	4/5
5	佐藤慎悦	日新クラブ	0-3	0-3	1-3	1-3		0-3	0/5	5	6	
6	中尾進	ケミコン山形	1-3	1-3	1-3	2-3	3-0		1/4	6	5	

試合順序 ①1-6 ⇒ ②2-5 ⇒ ③3-4 ⇒ ④1-5 ⇒ ⑤4-6 ⇒ ⑥2-3 ⇒ ⑦1-4 ⇒ ⑧3-5 ⇒ ⑨2-6 ⇒ ⑩1-3
 ⑪2-4 ⇒ ⑫5-6 ⇒ ⑬1-2 ⇒ ⑭3-6 ⇒ ⑮4-5
 ※空いている人で審判をお願いします。

フォーティ男子シングルス(代表2)

菅野 正幸(花笠TTC)