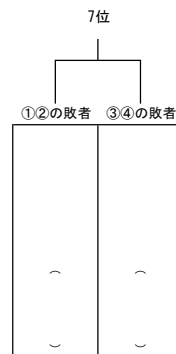
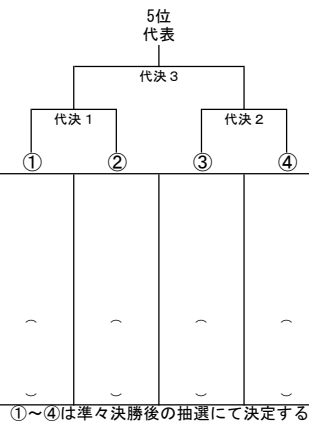
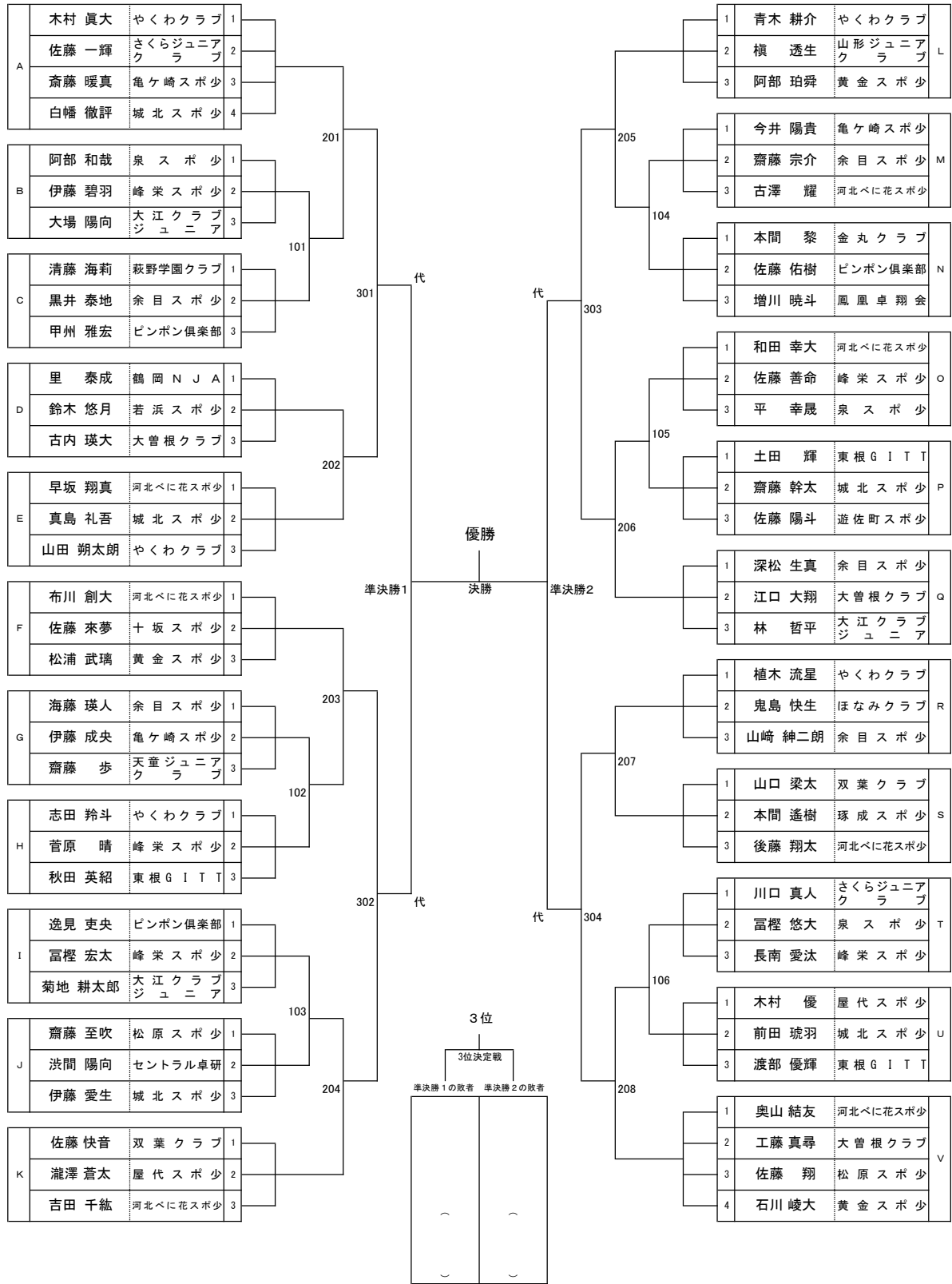


# 亀岡 剛 杯 ホープス男子シングルス (代表5)

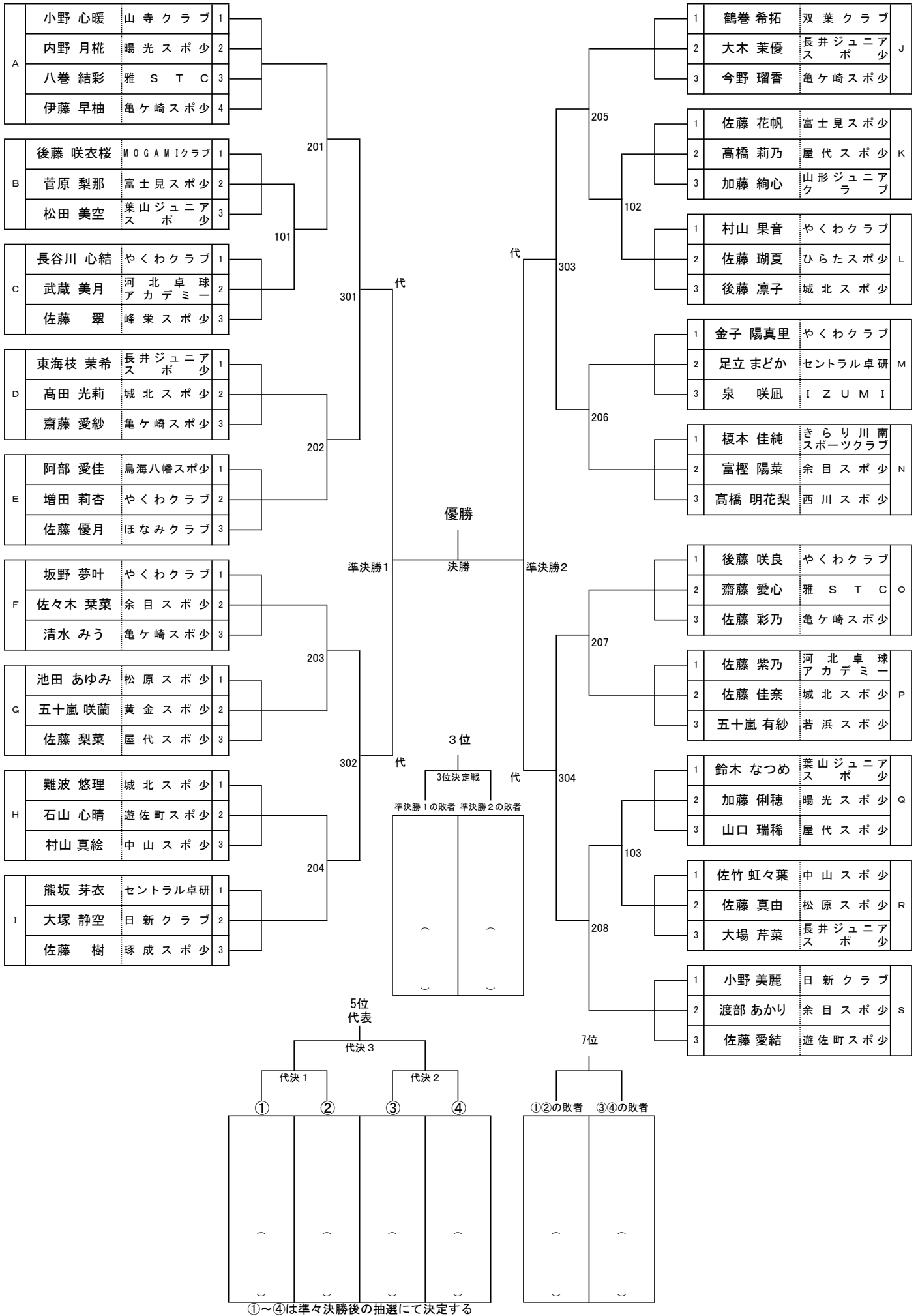
(県協会 顧問)



①~④は準々決勝後の抽選にて決定する

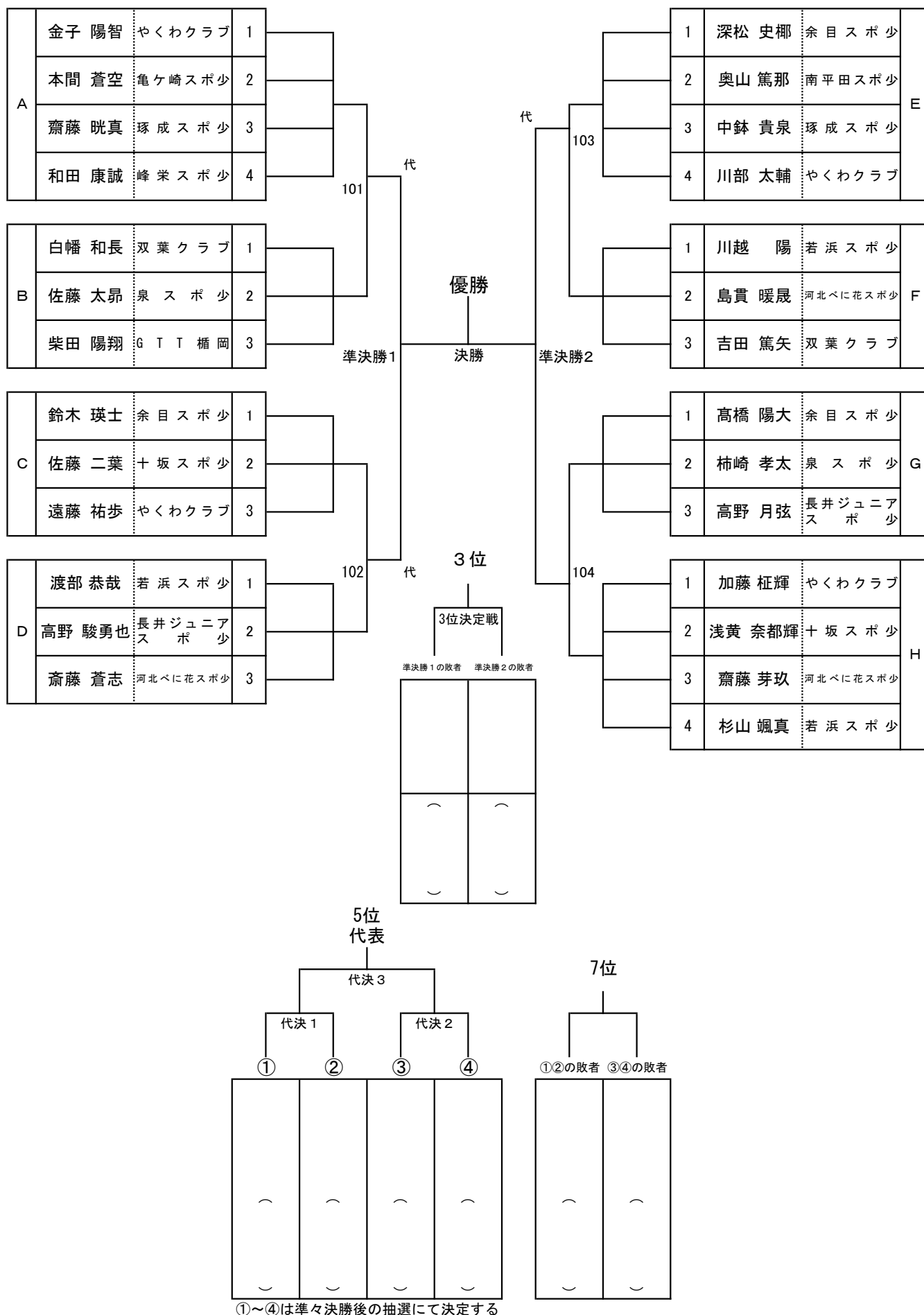
# 伊藤 清志 杯 ホープス女子シングルス (代表5)

(県協会 顧問)



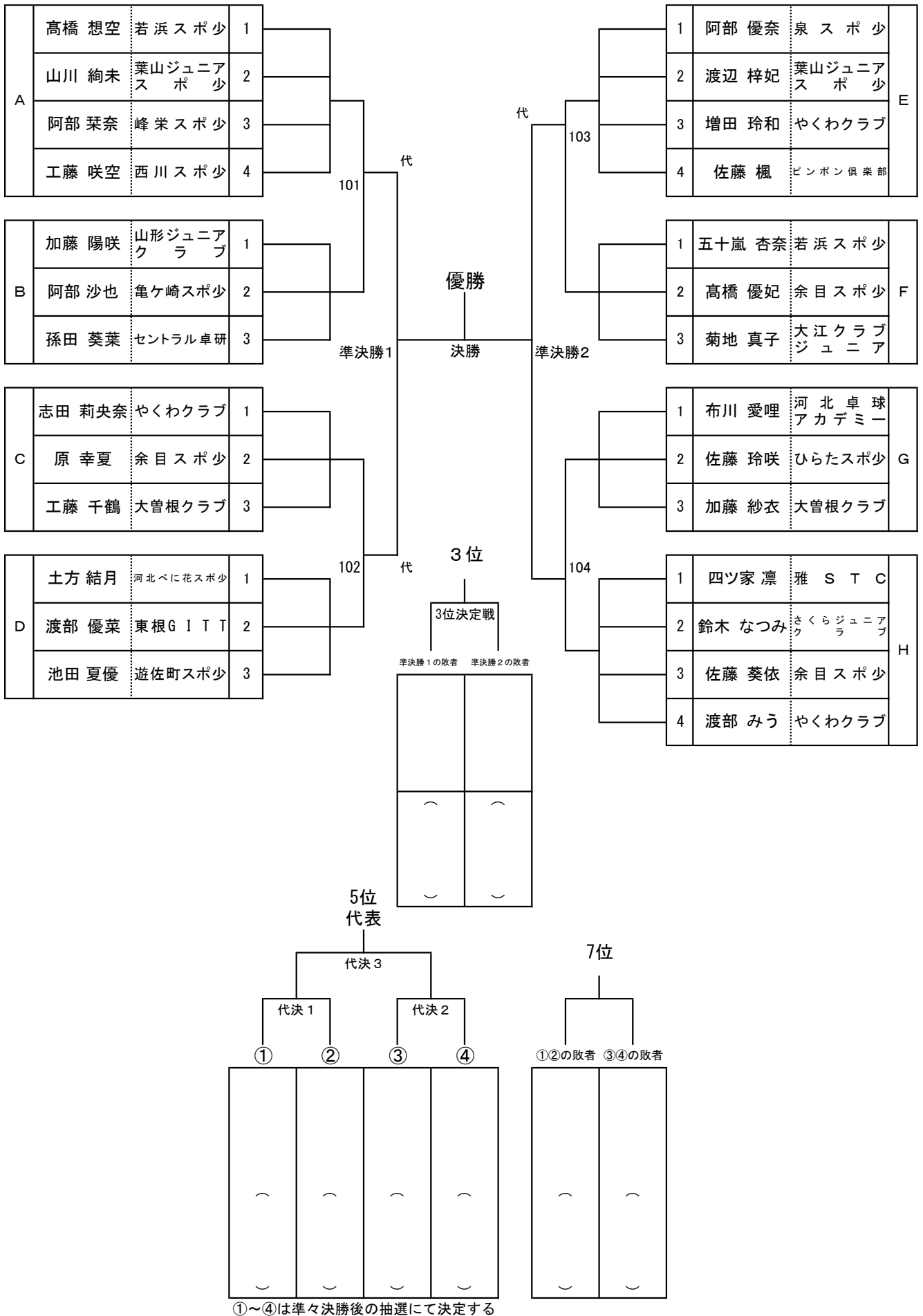
# 高梨 智明 杯 カブ男子シングルス (代表5)

(県協会 副会長)



# 奥山 淳一 杯 カブ女子シングルス (代表5)

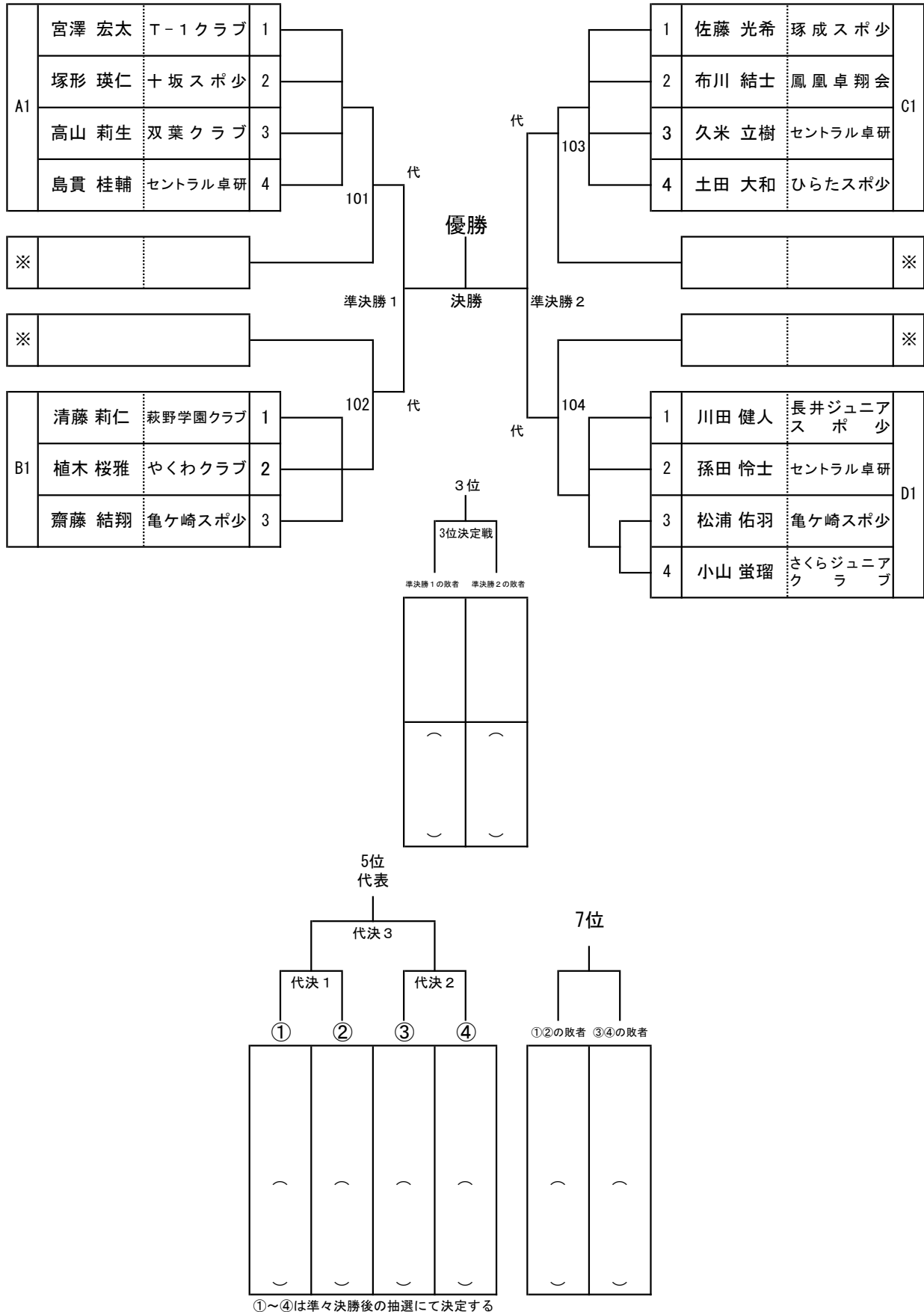
(県協会 会長)



# 小笠原 富雄 杯 バンビ男子シングルス（代表5）

（県協会 元顧問）

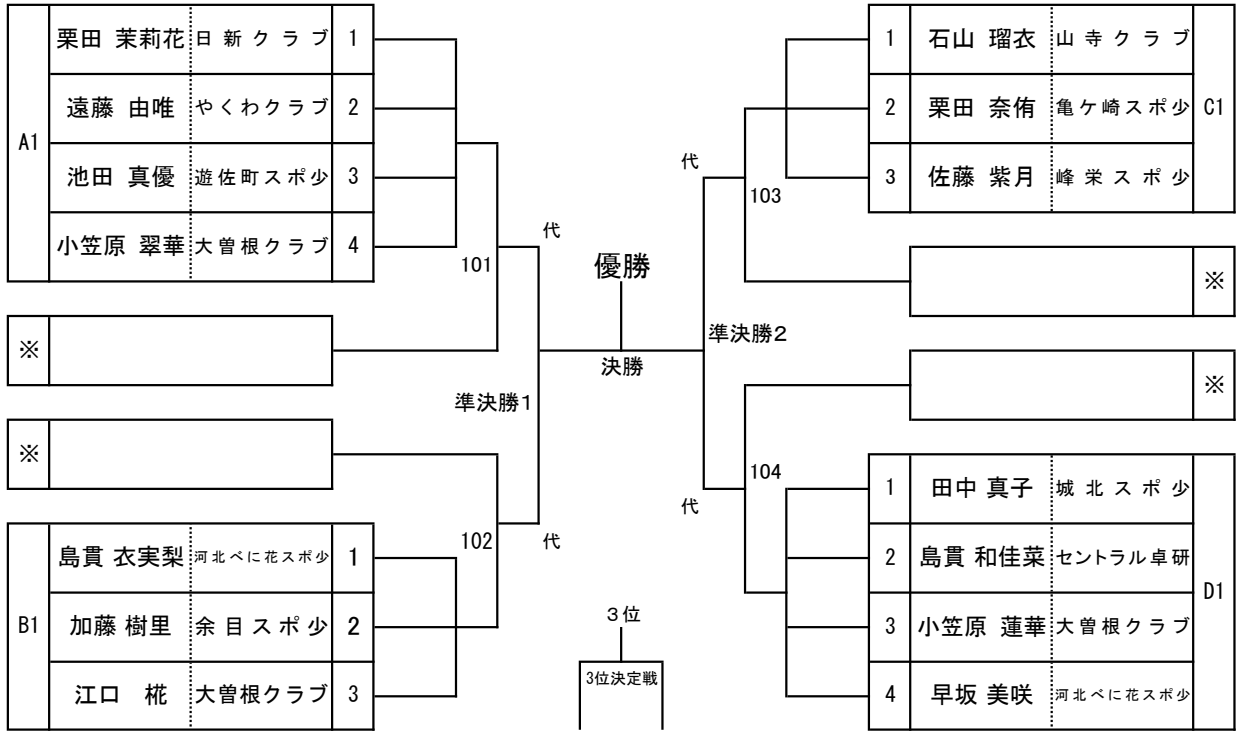
※各ブロック 2位の選手による抽選で決定する



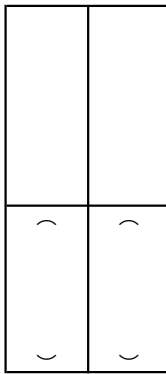
# 松田 和久 杯 バンビ女子シングルス (代表5)

(松田外科医院院長)

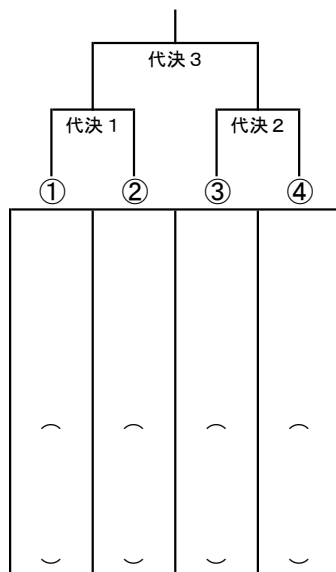
※各ブロック 2位の選手による抽選で決定する



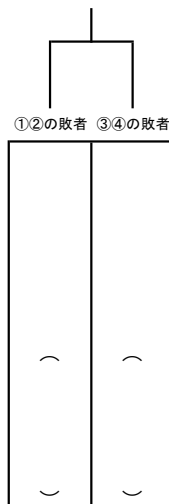
準決勝1の敗者 準決勝2の敗者



5位  
代表



7位



①～④は準々決勝後の抽選にて決定する