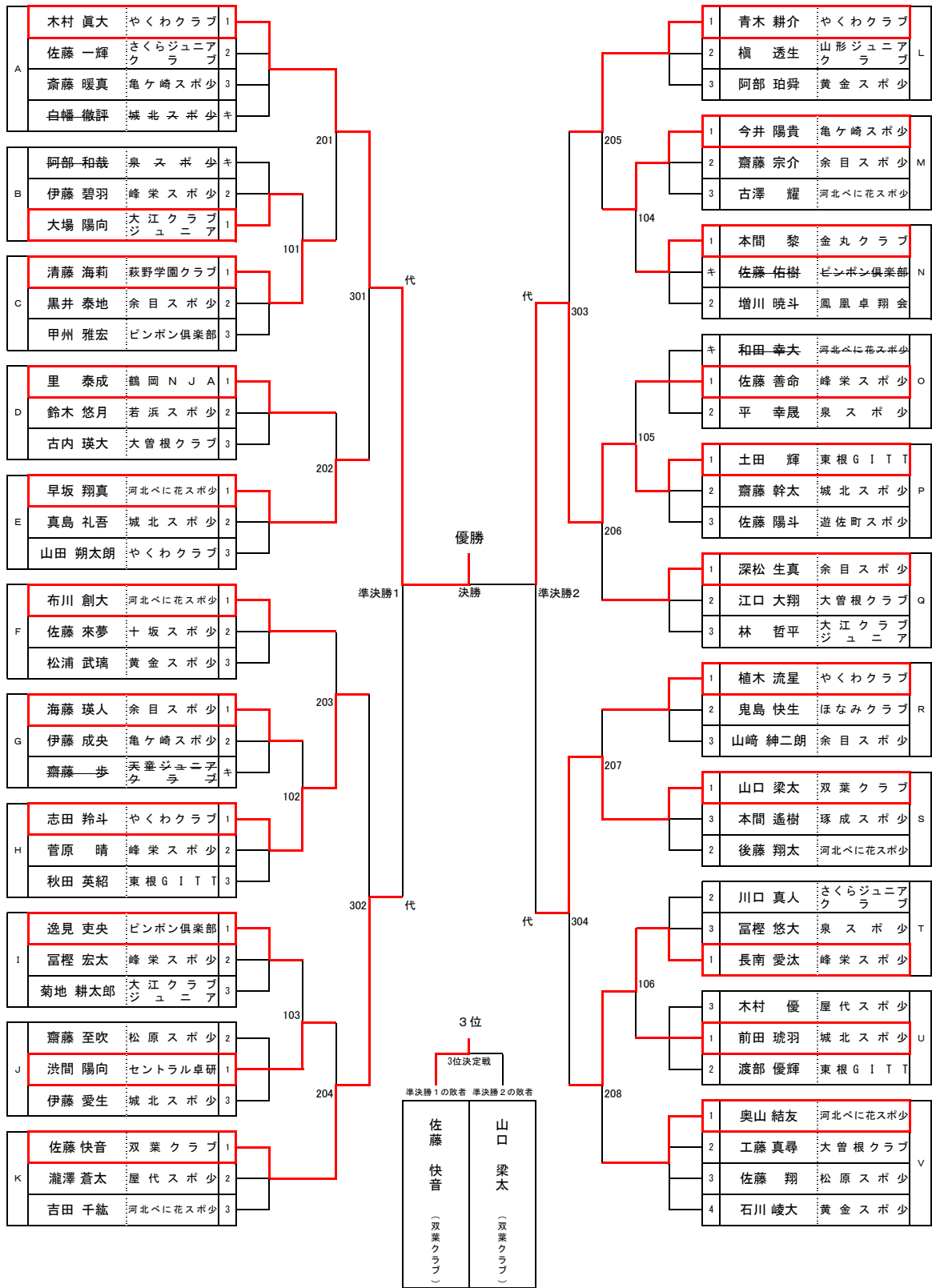


亀岡 剛 杯 ホープス男子シングルス (代表5)

(県協会 顧問)



5位代表

代決3

①

②

③

④

青木 耕介 (やくわクラブ)

志田 矜斗 (やくわクラブ)

早坂 翔真 (河北べに花スポ少)

長南 愛汰 (峰栄スポ少)

①~④は準々決勝後の抽選にて決定する

7位

①②の敗者

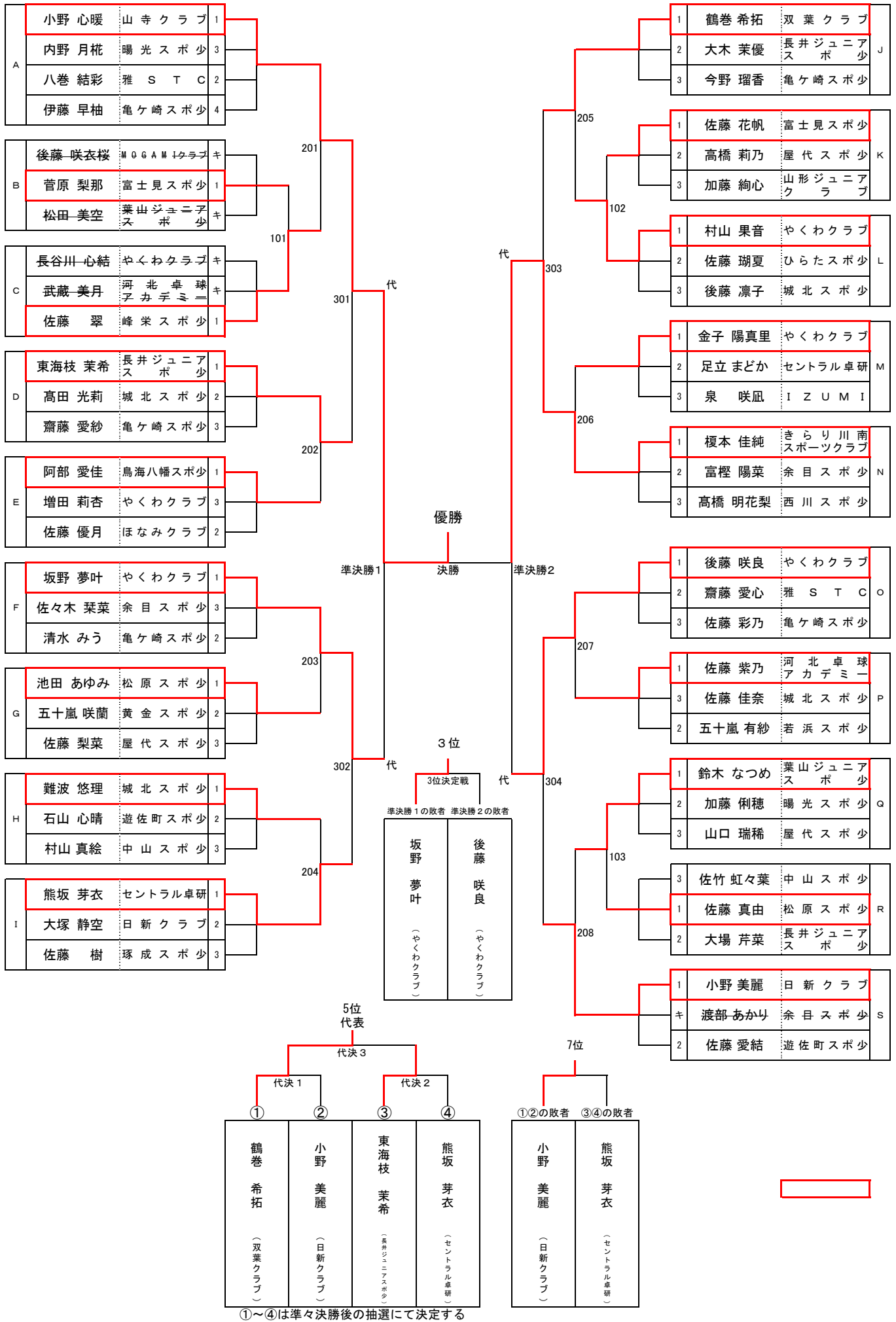
③④の敗者

志田 矜斗 (やくわクラブ)

長南 愛汰 (峰栄スポ少)

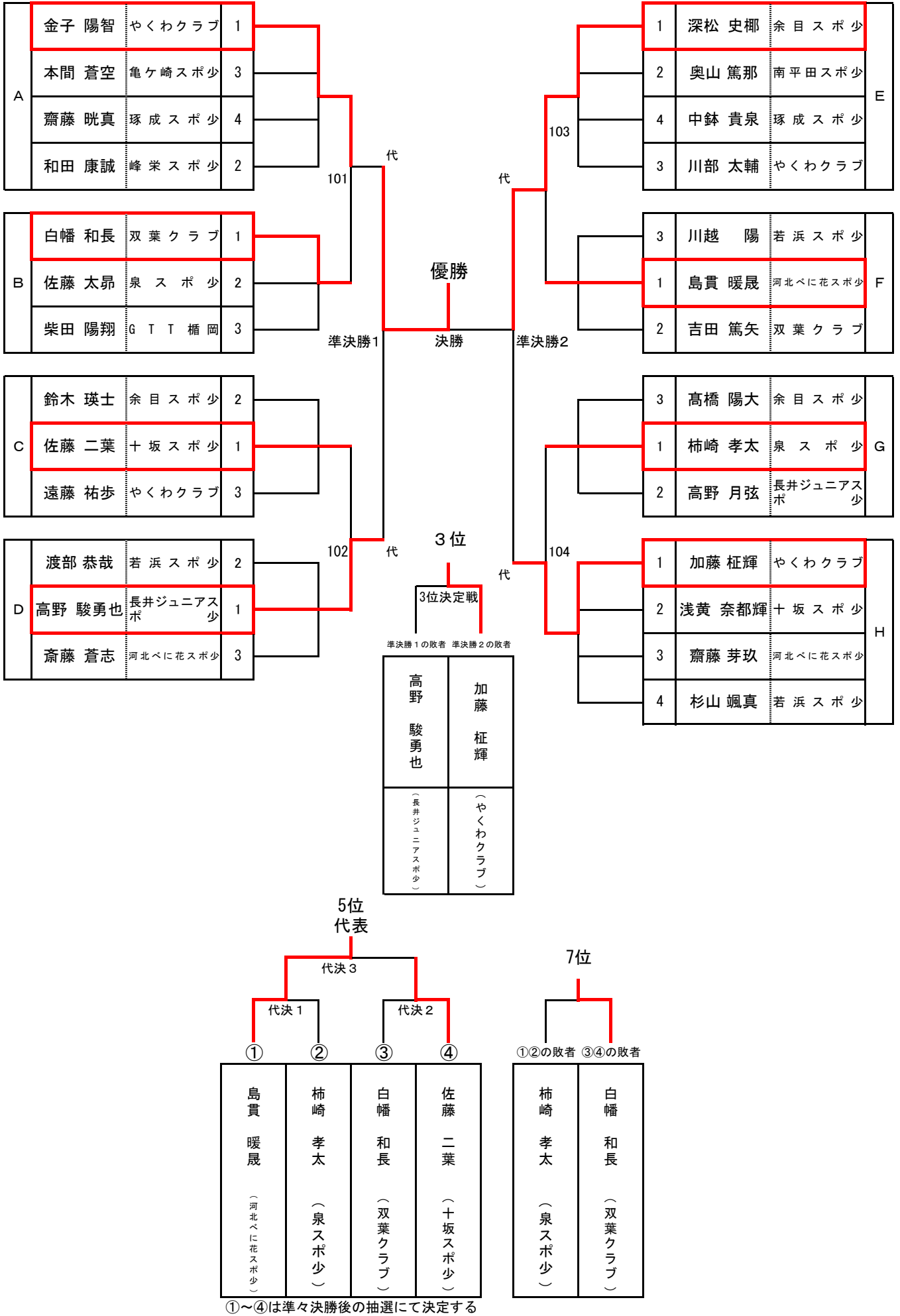
伊藤 清志 杯 ホープス女子シングルス (代表5)

(県協会 顧問)



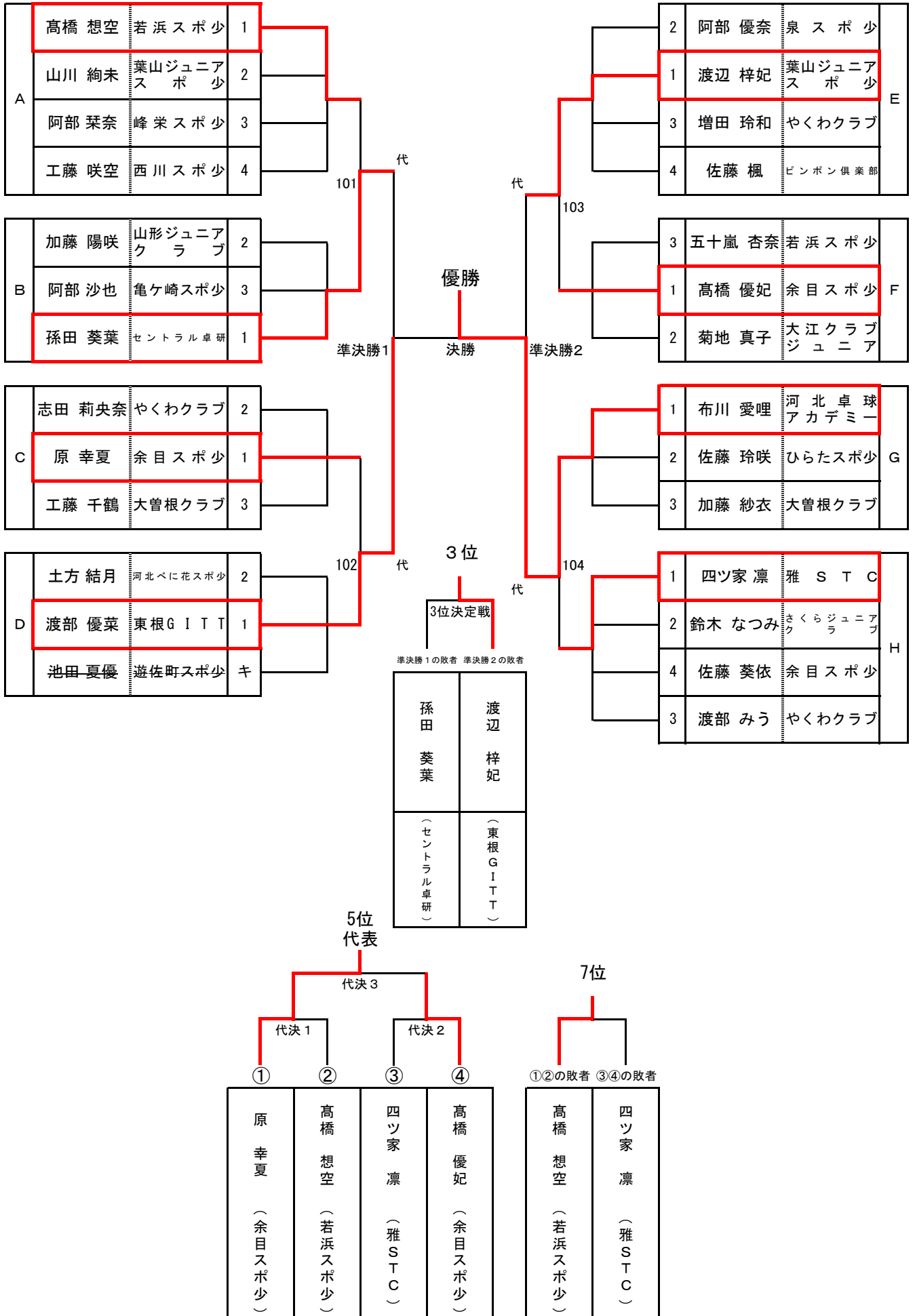
高梨 智明 杯 カブ男子シングルス (代表5)

(県協会 副会長)



奥山 淳一 杯 カブ女子シングルス (代表5)

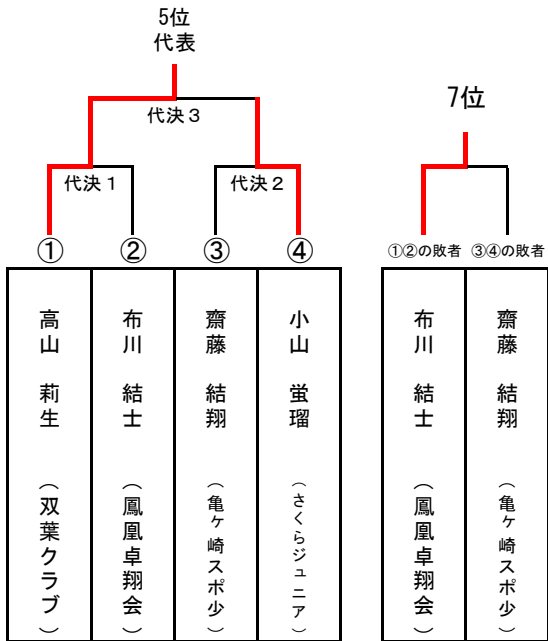
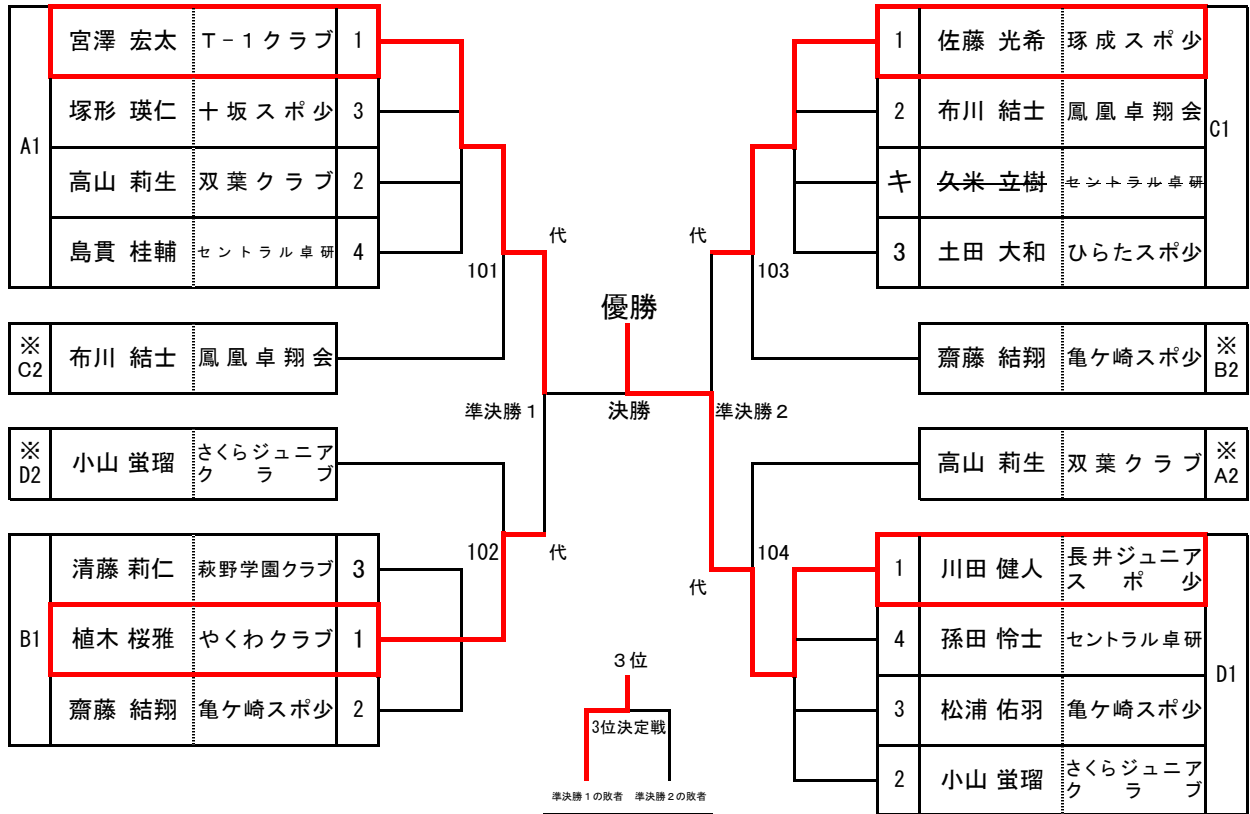
(県協会 会長)



小笠原 富雄 杯 バンビ男子シングルス (代表5)

(県協会 元顧問)

※各ブロック2位の選手による抽選で決定する

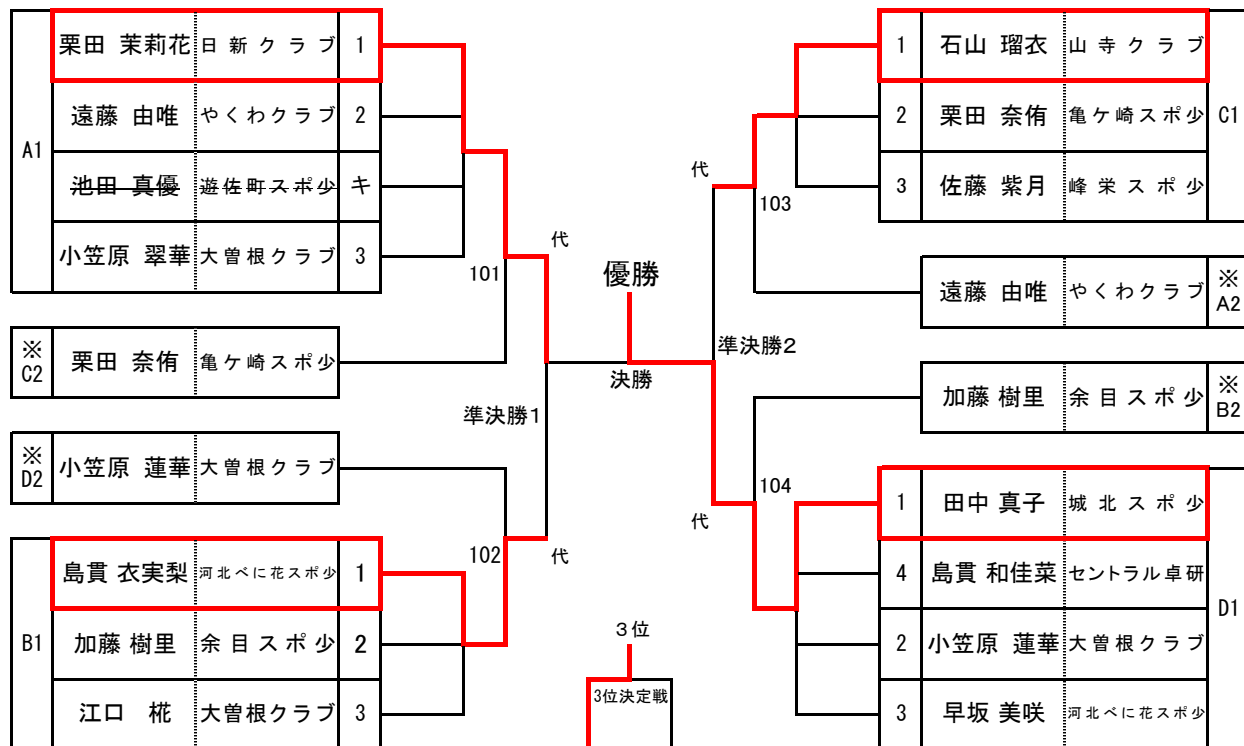


①~④は準々決勝後の抽選にて決定する

松田 和久 杯 バンビ女子シングルス (代表5)

(松田外科医院院長)

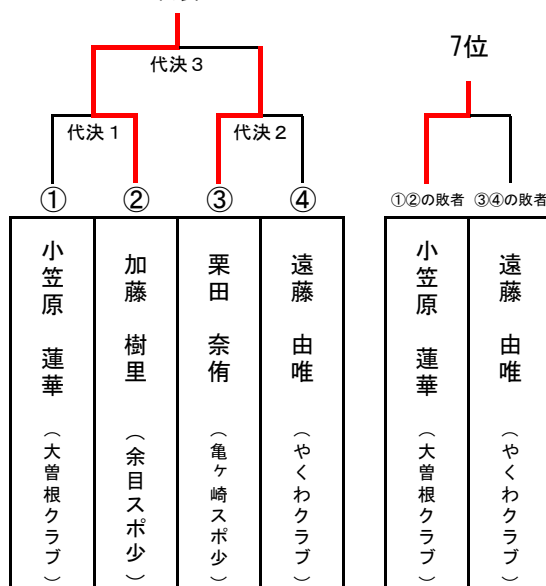
※各ブロック2位の選手による抽選で決定する



準決勝1の敗者 準決勝2の敗者

島貫 衣実梨	石山 瑠衣
(河北べに花スポ少)	(山寺クラブ)

5位
代表



①~④は準々決勝後の抽選にて決定する