

『令和4年度 国民体育大会山形県予選会』 入場受付時間及び体育館座席割り

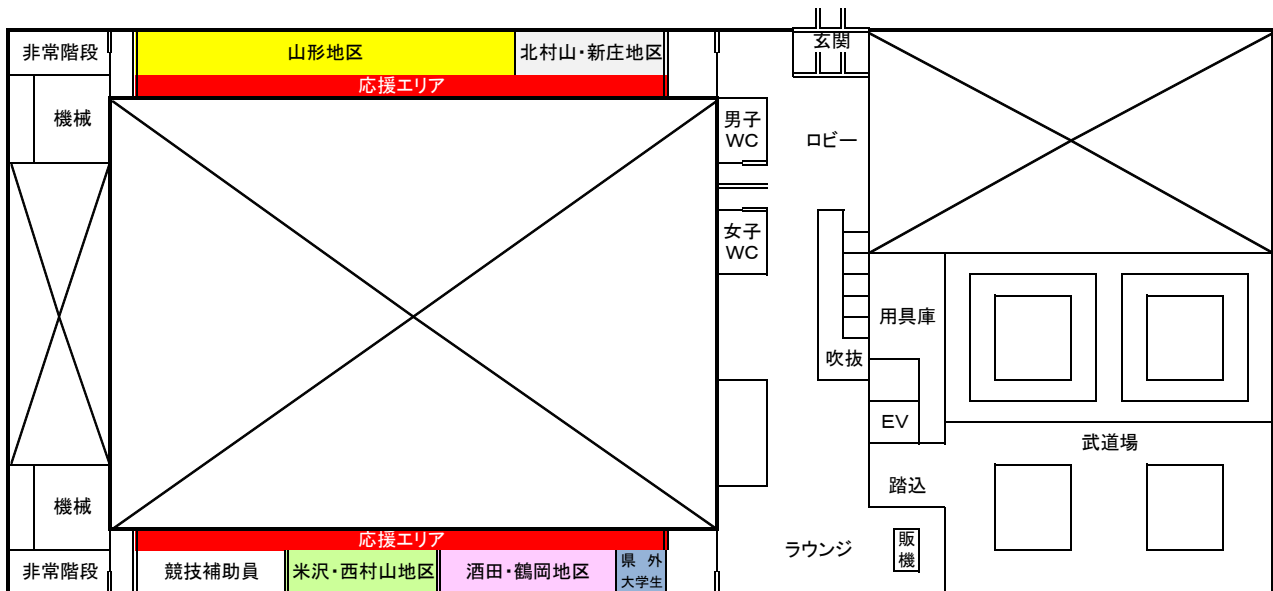
入 場 受 付 時 間

※体育館の入り口は1階のみ開放します。

15日(少年男子)	16日(少年男子・女子)	16日(成年男子・女子)	17日(全種目)
12:30～ 山形地区	8:10～ 山形地区	随時受付します。 ※県外の大学生は抗原検査があります。結果が出るまで15分～20分かかりますので、早めに受付をすませて下さい。	8:10～ 全てのエリア
12:40～ 米沢・西村山地区	8:20～ 米沢・西村山地区		
12:50～ 北村山・新庄地区	8:30～ 北村山・新庄地区		
13:00～ 酒田・鶴岡地区	8:40～ 酒田・鶴岡地区		

体 育 館 座 席 割 り

※体育館の入り口は1階のみ開放します。

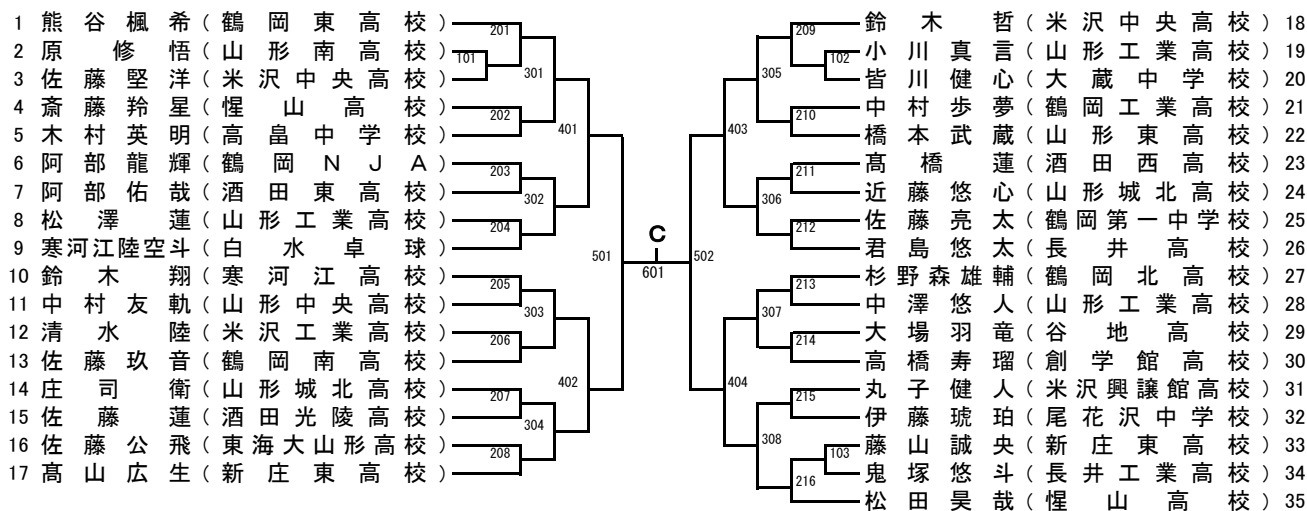


※■最前列は応援エリアのため、空けてください。また荷物を置いたりしないで下さい。

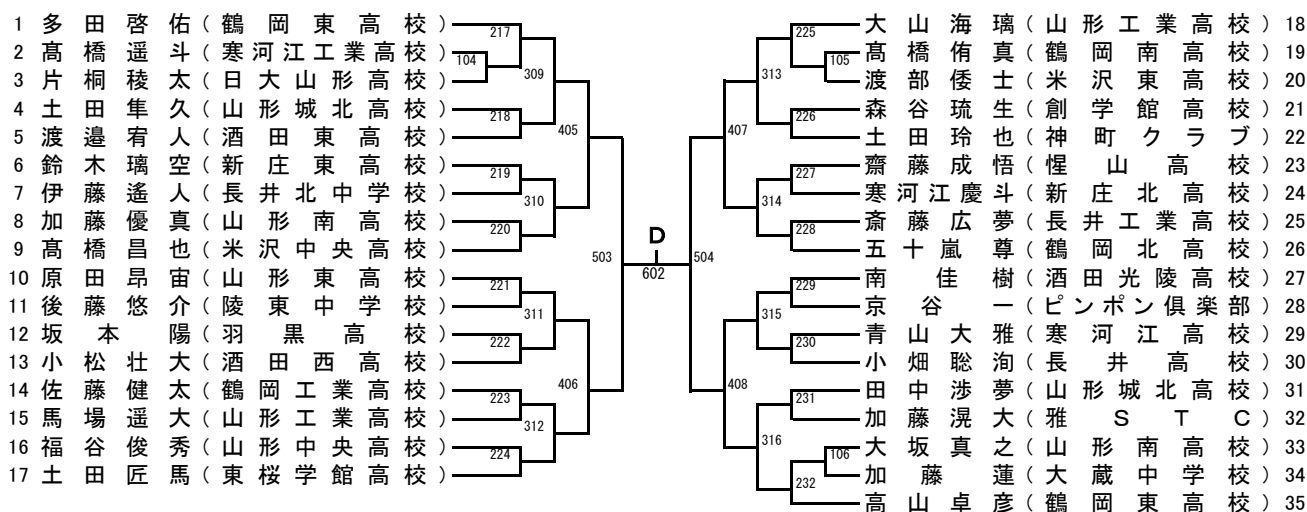
卓球

少年男子シングルス(その1)

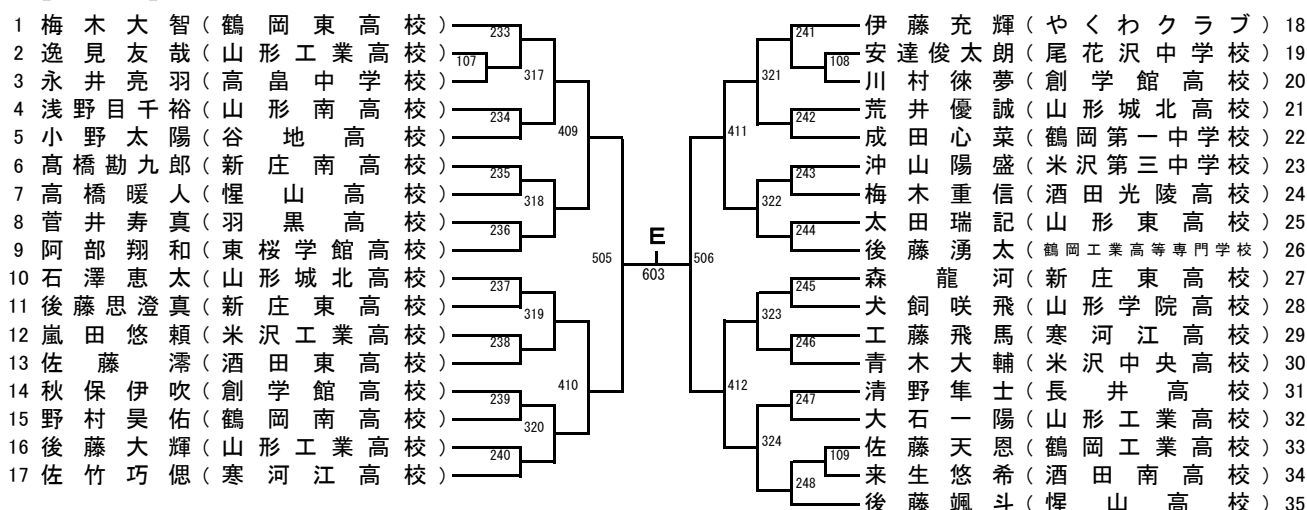
【Cブロック】



【Dブロック】



【Eブロック】



卓球

少年男子シングルス(その2)

【Fブロック】

Table of tennis singles matches for Block F, listing 17 players on the left and 17 players on the right with their respective scores and school names.

【Gブロック】

Table of tennis singles matches for Block G, listing 17 players on the left and 17 players on the right with their respective scores and school names.

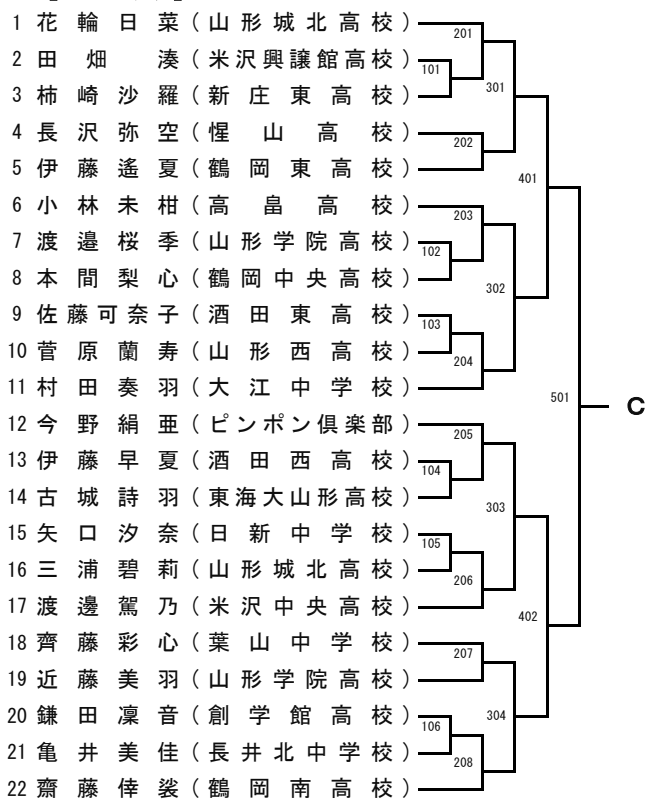
【Hブロック】

Table of tennis singles matches for Block H, listing 18 players on the left and 18 players on the right with their respective scores and school names.

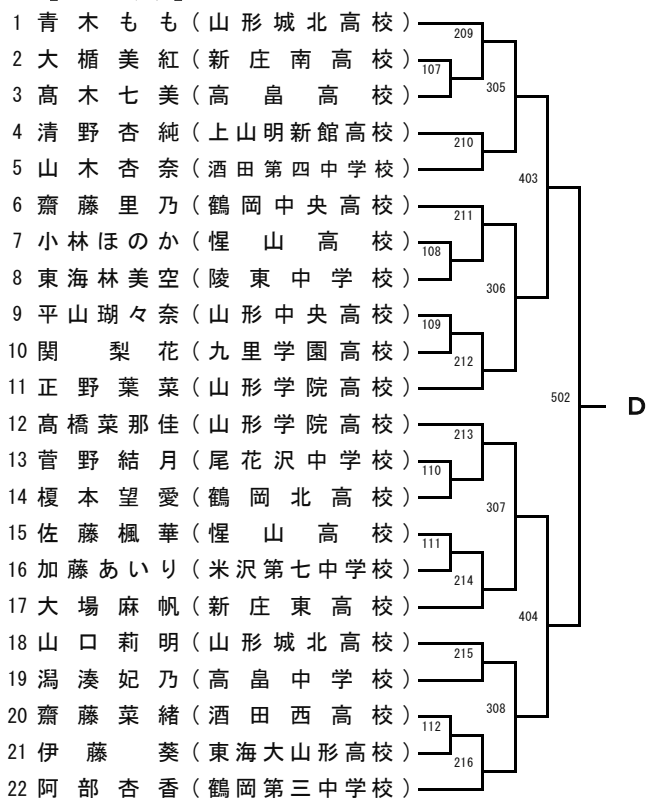
卓球

少年女子シングルス（その1）

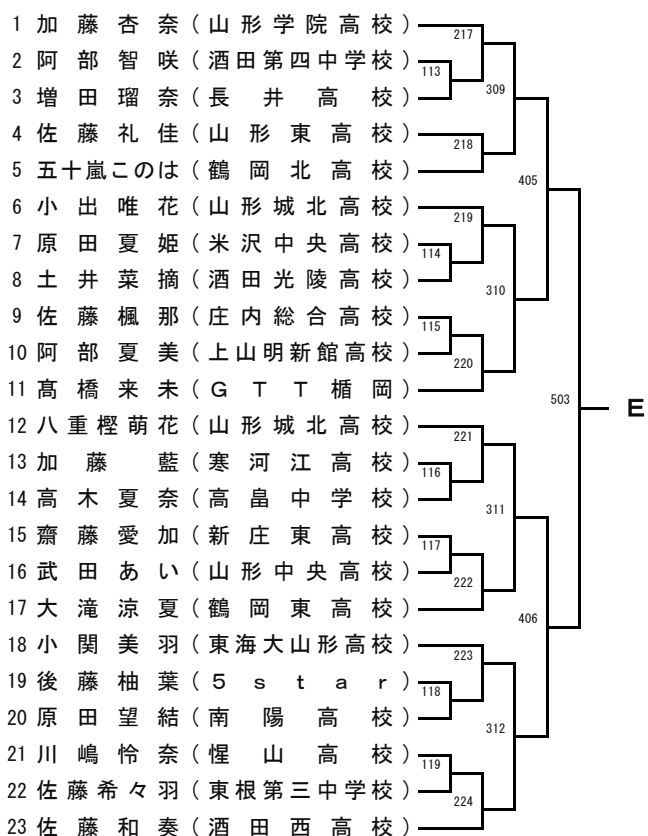
【Cブロック】



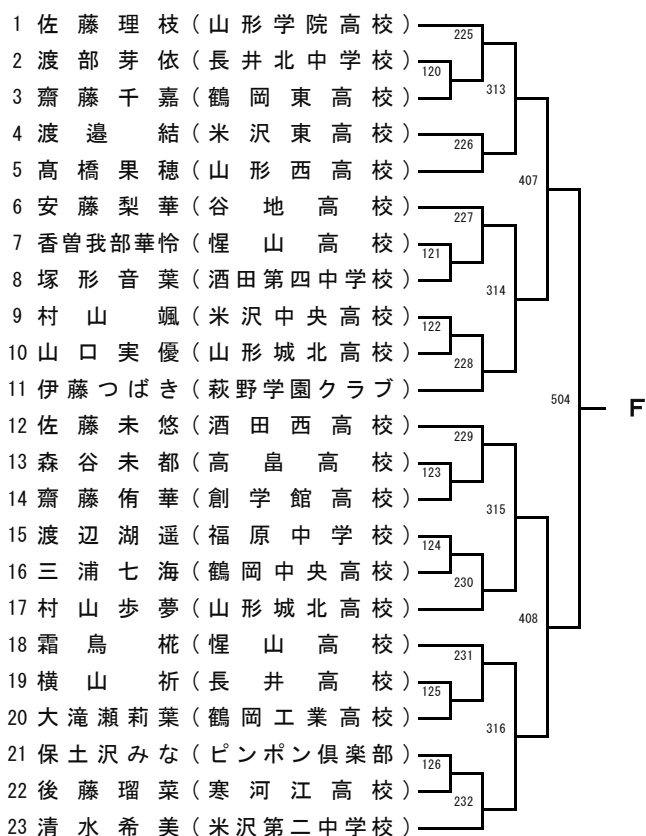
【Dブロック】



【Eブロック】



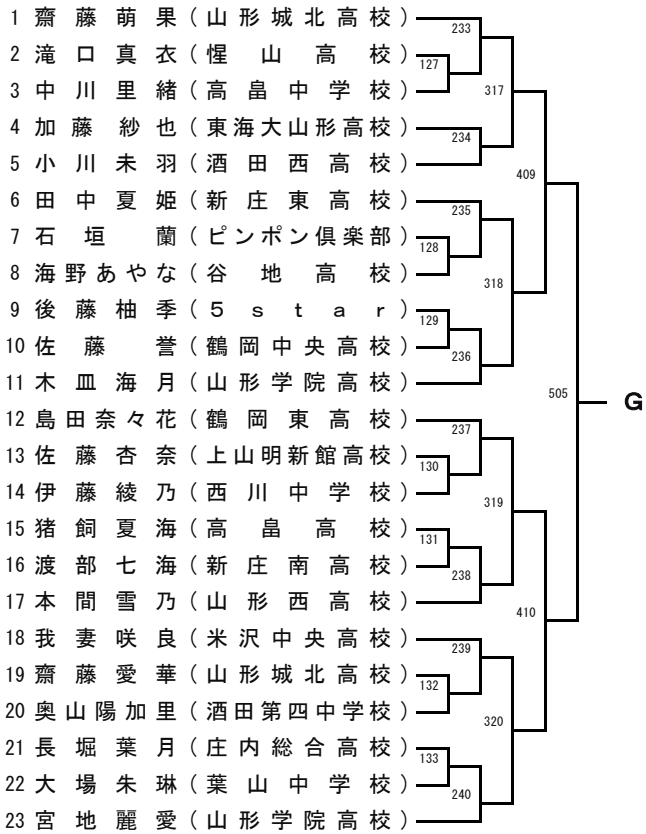
【Fブロック】



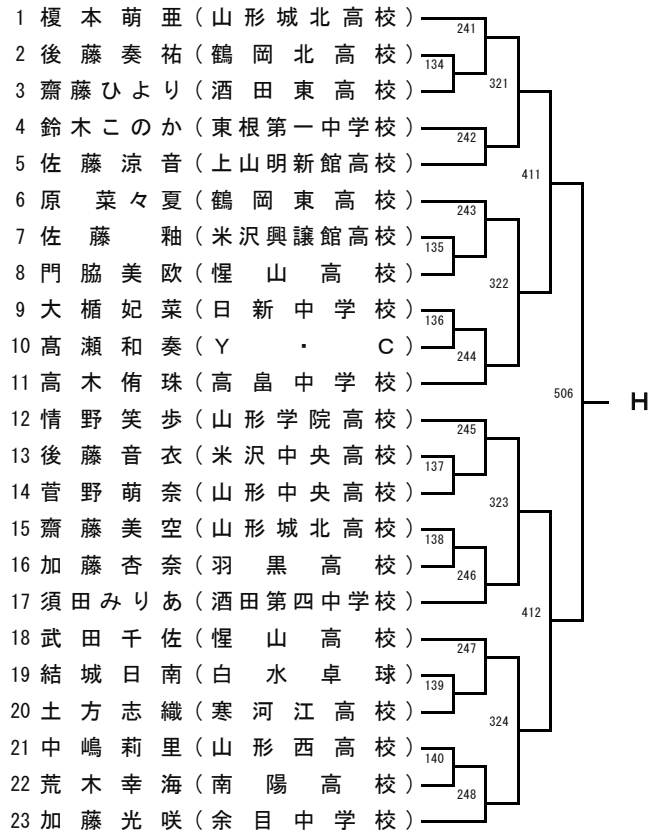
卓球

少年女子シングルス（その2）

【Gブロック】



【Hブロック】



卓球

[少年男子・少年女子決勝リーグ戦表]

【少年男子決勝リーグ】

氏名(所属)		A	B	C	D	E	F	G	H	勝/負	得点	順位
A	遠藤唯夢 (鶴岡東高校)	-	-	-	-	-	-	-	-	-		
B	佐々木駿成 (鶴岡東高校)	-	-	-	-	-	-	-	-	-		
C	()	-	-	-	-	-	-	-	-	-		
D	()	-	-	-	-	-	-	-	-	-		
E	()	-	-	-	-	-	-	-	-	-		
F	()	-	-	-	-	-	-	-	-	-		
G	()	-	-	-	-	-	-	-	-	-		
H	()	-	-	-	-	-	-	-	-	-		

試合順序 (8人リーグ)

1試合目	2試合目	3試合目	4試合目	5試合目	6試合目	7試合目
A - H	A - G	A - F	A - E	A - D	A - C	A - B
B - G	F - H	E - G	D - F	C - E	B - D	C - H
C - F	B - E	D - H	C - G	B - F	E - H	D - G
D - E	C - D	B - C	B - H	G - H	F - G	E - F

【少年女子決勝リーグ】

氏名(所属)		A	B	C	D	E	F	G	H	勝/負	得点	順位
A	渡部実優 (鶴岡南高校)	-	-	-	-	-	-	-	-	-		
B	武藤菜要 (鶴岡南高校)	-	-	-	-	-	-	-	-	-		
C	()	-	-	-	-	-	-	-	-	-		
D	()	-	-	-	-	-	-	-	-	-		
E	()	-	-	-	-	-	-	-	-	-		
F	()	-	-	-	-	-	-	-	-	-		
G	()	-	-	-	-	-	-	-	-	-		
H	()	-	-	-	-	-	-	-	-	-		

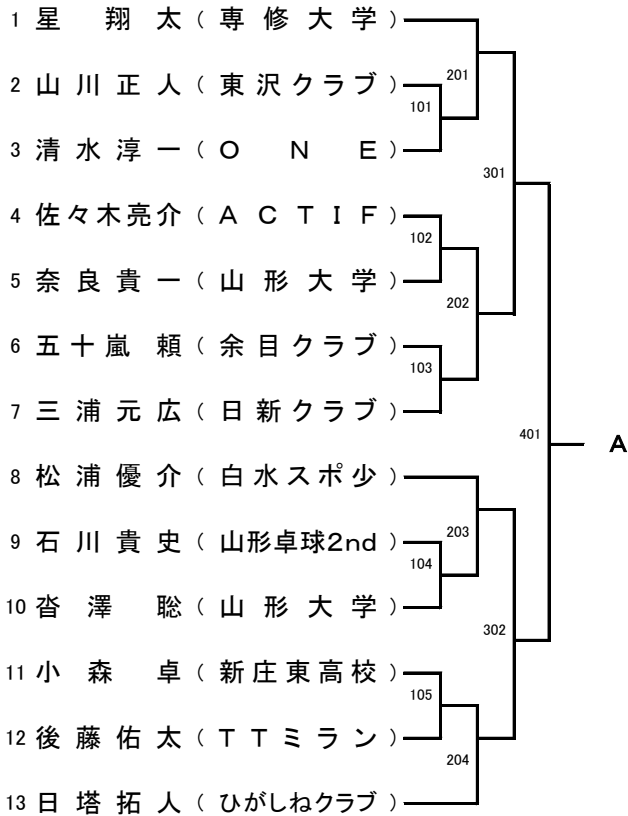
試合順序 (8人リーグ)

1試合目	2試合目	3試合目	4試合目	5試合目	6試合目	7試合目
A - H	A - G	A - F	A - E	A - D	A - C	A - B
B - G	F - H	E - G	D - F	C - E	B - D	C - H
C - F	B - E	D - H	C - G	B - F	E - H	D - G
D - E	C - D	B - C	B - H	G - H	F - G	E - F

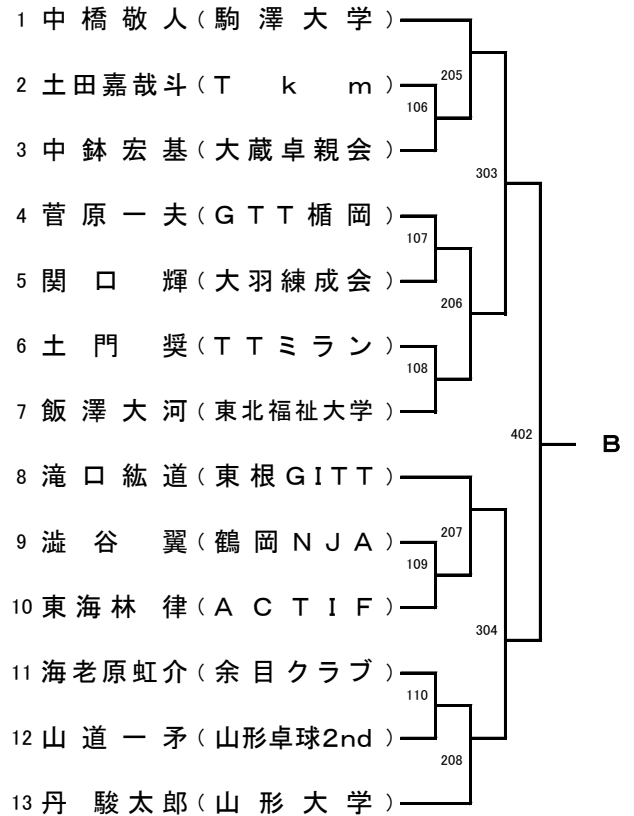
卓球

成年男子シングルス(その1)

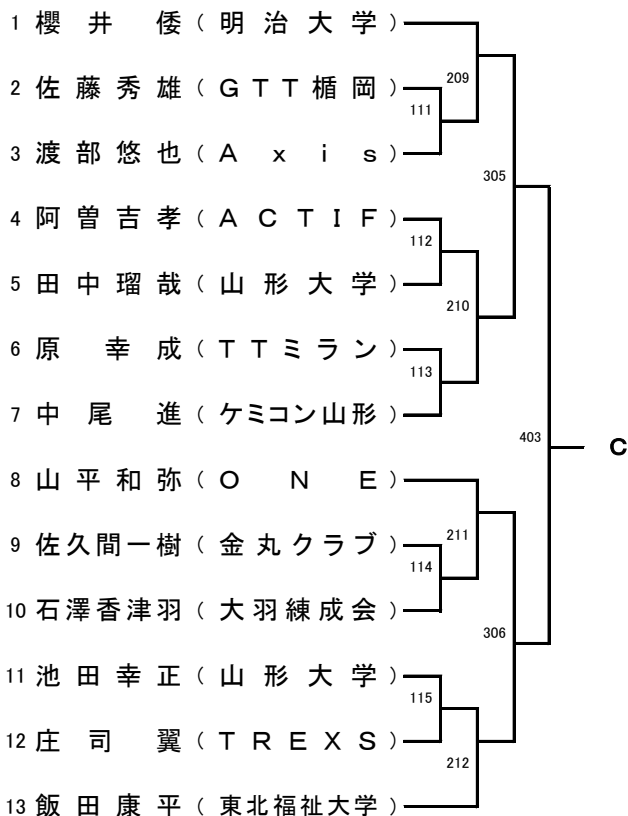
【Aブロック】



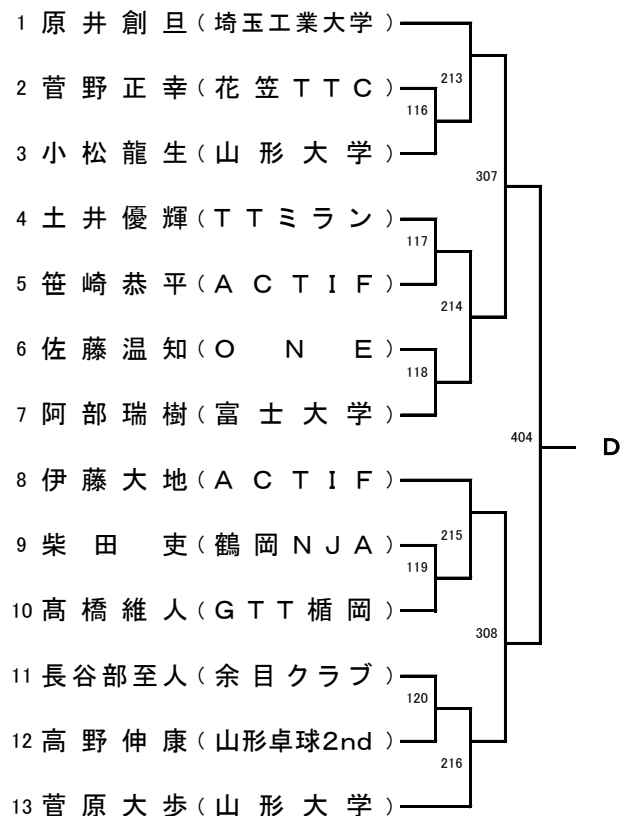
【Bブロック】



【Cブロック】



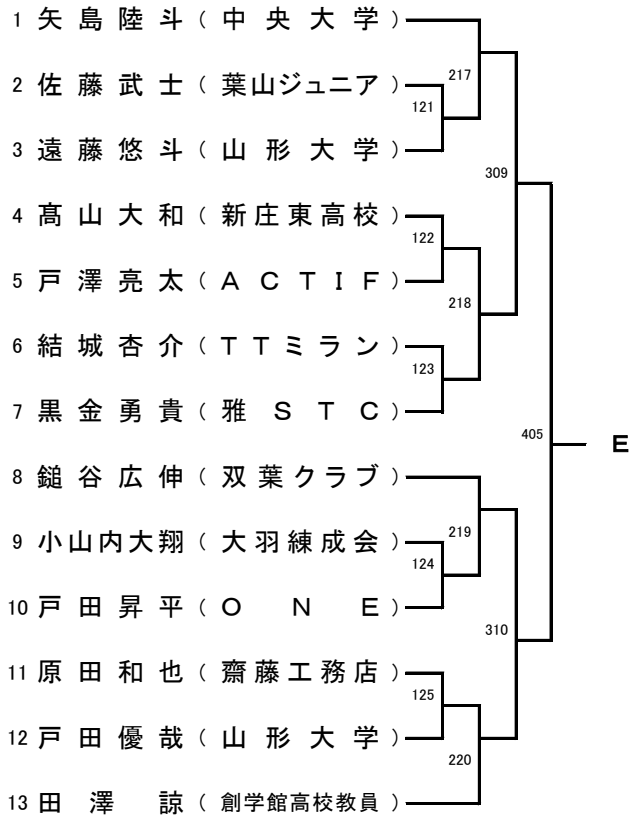
【Dブロック】



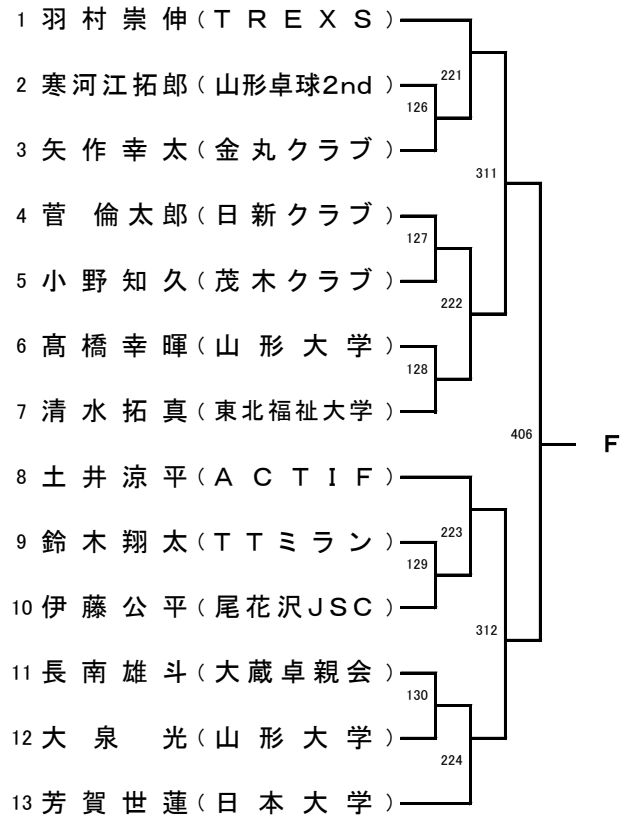
卓球

成年男子シングルス(その2)

【Eブロック】



【Fブロック】



[成年男子決勝リーグ戦表]

氏名(所属)		A	B	C	D	E	F	勝/負	得点	順位
A	()	-	-	-	-	-	-	-		
B	()	-	-	-	-	-	-	-		
C	()	-	-	-	-	-	-	-		
D	()	-	-	-	-	-	-	-		
E	()	-	-	-	-	-	-	-		
F	()	-	-	-	-	-	-	-		

試合順序

1試合目

A - F
 B - E
 C - D

2試合目

A - E
 B - C
 D - F

3試合目

A - D
 B - F
 C - E

4試合目

A - C
 B - D
 E - F

5試合目

A - B
 C - F
 D - E

卓球

[成年女子予選リーグ戦表]

【Aブロック】

氏名(所属)		1	2	3	4	5	勝/負	得点	順位
1	伊藤 莉愛 (金城大学)		-	-	-	-	-		
2	伊藤 穂南美 (東北福祉大学)	-		-	-	-	-		
3	木村 花暢 (中央大学)	-	-		-	-	-		
4	伊佐 あすか (山形大学)	-	-	-		-	-		
5	吉田 愛海 (MOGAMIクラブ)	-	-	-	-		-		

【Bブロック】

氏名(所属)		1	2	3	4	5	勝/負	得点	順位
1	渡部 真優 (新潟大学)		-	-	-	-	-		
2	延沢 葵 (東北学院大学)	-		-	-	-	-		
3	青木 実々 (東京女子体育大学)	-	-		-	-	-		
4	庄司 衿香 (福TK)	-	-	-		-	-		
5	田中 紗羅 (萩野学園クラブ)	-	-	-	-		-		

Aブロック・Bブロックの試合順序

1試合目	2試合目	3試合目	4試合目	5試合目
2-5	1-5	1-4	1-3	1-2
3-4	2-3	3-5	2-4	4-5
(1休み)	(4休み)	(2休み)	(5休み)	(3休み)

【Cブロック】

氏名(所属)		1	2	3	4	勝/負	得点	順位
1	加藤 七菜 (新潟大学)		-	-	-	-		
2	本間 柚衣 (東北福祉大学)	-		-	-	-		
3	伊藤 みちる (専修大学)	-	-		-	-		
4	鈴木 風香 (山形大学)	-	-	-		-		

Cブロックの試合順序

1試合目	2試合目	3試合目	4試合目	5試合目	6試合目
2-3	1-4	2-4	1-3	3-4	1-2

卓球

[成年女子決勝リーグ戦表]

一次リーグの結果は持ち越しとする。

氏名(所属)			A	B	C	D	E	F	勝/負	得点	順位
A1位	A	()	/	-	-	-	-	-	-		
B1位	B	()	-	/	-	-	-	-	-		
C1位	C	()	-	-	/	-	-	-	-		
C2位	D	()	-	-	-	/	-	-	-		
B2位	E	()	-	-	-	-	/	-	-		
A2位	F	()	-	-	-	-	-	/	-		

試合順序

1試合目

A - F
B - E
C - D

2試合目

A - E
B - C
D - F

3試合目

A - D
B - F
C - E

4試合目

A - C
B - D
E - F

5試合目

A - B
C - F
D - E

タイムテーブル

7月15日(金)

BS……少年男子

237

※時間は目安であり、前の試合が終了次第、指定のコートに入ること。

コート	13:30~	14:00~	14:20~	14:40~	15:00~	15:20~		16:00~	16:30~	17:00~
1		BS 101	BS 207	BS 207	BS 254	BS 278		BS 306	BS 330	BS 406
2		102	208	201	255	279		307	331	407
3		103	210	209	256	280		308	332	408
4		104	211	216	257	281		309	333	409
5		105	212	217	258	282		310	334	410
6		106	213	225	259	283		311	335	411
7		107	214	232	260	284		312	336	412
8		108	215	233	261	285		313	337	413
9		109	218	238	262	286		314	338	414
10	開 始 式	110	219	239	263	287	換 気	315	339	415
11		111	220	240	264	288		316	340	416
12		112	221	241	265	289		317	341	417
13		113	222	242	266	290		318	342	418
14		114	223	243	267	291		319	343	419
15		115	224	244	268	292		320	344	420
16		116	226	245	269	293		321	345	421
17		117	227	246	270	294		322	346	422
18		118	228	247	271	295		323	347	423
19		119	229	248	272	296		324	348	424
20		202	230	249	273	301		325	401	
21		203	231	250	274	302		326	402	
22		204	234	251	275	303		327	403	
23		205	235	252	276	304		328	404	
24		206	236	253	277	305		329	405	

※進行状況により、コートを変更する場合があります。放送には注意すること。

タイムテーブル

7月16日(土)

GS……少年女子

※時間は目安であり、前の試合が終了次第、指定のコートに入ること。

コート	9:00～	9:20～	9:40～	10:00～	10:20～		11:00～	11:30～
1	GS 101	GS 125	GS 201	GS 231	GS 301	換気	GS 401	GS 501
2	102	126	203	232	302		402	502
3	103	127	204	233	303		403	503
4	104	128	205	235	304		404	504
5	105	129	206	236	305		405	505
6	106	130	208	237	306		406	506
7	107	131	209	238	307		407	
8	108	132	211	239	308		408	
9	109	133	212	240	309		409	
10	110	134	213	241	310		410	
11	111	135	214	243	311		411	
12	112	136	216	244	312		412	
13	113	137	217	245	313			
14	114	138	219	246	314			
15	115	139	220	247	315			
16	116	140	221	248	316			
17	117	202	222		317			
18	118	207	223		318			
19	119	210	224		319			
20	120	215	225		320			
21	121	218	227		321			
22	122	226	228		322			
23	123	234	229		323			
24	124	242	230		324			

※進行状況により、コートを変更する場合がある。放送には注意すること。

タイムテーブル

7月16日(土)

BS・・・少年男子 GS・・・少年女子 MS・・・成年男子 WS・・・成年女子

※時間は目安であり、前の試合が終了次第、指定のコートに入ること。

12:00~	12:30~	13:00~	13:30~	14:00~	14:30~		15:15~	15:45~	16:15~	コート
MS 101	BS 501	MS 201				換気				1
102	502	202	BS 601	MS 301	MS 401				GS A-F	2
103	503	203	602	302	402		GS A-H		E-G	3
104	504	204	603	303	403		B-G	BS A-G	D-H	4
105	505	205	604	304	404		C-F	F-H	B-C	5
106	506	206	605	305	405		D-E	B-E		6
107	507	207	606	306	406			C-D		7
108	508	208								8
109	509	209	MS 220						MS A-F	9
110	510	210	221	MS 307				GS A-G	B-E	10
111	511	211	222	308				F-H	C-D	11
112	512	212	223	309				B-E		12
113	MS 125	213	224	310			BS A-H	C-D		13
114	126	214		311			B-G			14
115	127	215		312			C-F			15
116	128	216					D-E		BS A-F	16
117	129	217							E-G	17
118	130	218							D-H	18
119		219					WS A1-A2		B-C	19
120	WS A2-A5	A1-A5	A1-A4	A1-A3			A4-A5			20
121	A3-A4	A2-A3	A3-A5	A2-A4			WS B1-B2			21
122	WS B2-B5	B1-B5	B1-B4	B1-B3			B4-B5			22
123	B3-B4	B2-B3	B3-B5	B2-B4			WS C3-C4			23
124	WS C2-C3	C1-C4	C2-C4	C1-C3			C1-C2			24

※進行状況により、コートを変更する場合があります。放送には注意すること。

※12時30分からの20~24コートは成年女子の一次リーグ戦。

タイムテーブル

7月17日(日)

BS……少年男子 GS……少年女子 MS……成年男子 WS……成年女子

※時間は目安であり、前の試合が終了次第、指定のコートに入ること。

コート	9:00~	9:30~		10:30~	11:00~	試合	13:00~
1	MS A-E	A-D	換気・休憩	A-C	A-B	東北総体出場選手選考会	閉会式 東北総体出場選手発表
2	B-C	B-F		B-D	C-F		
3	D-F	C-E		E-F	D-E		
4	BS A-E	A-D		A-C	A-B		
5	D-F	C-E		B-D	C-H		
6	C-G	B-F		E-H	D-G		
7	B-H	G-H		F-G	E-F		
8	WS A-E	A-D		A-C	A-B		
9	B-C	B-F		B-D	C-F		
10	D-F	C-E		E-F	D-E		
11	GS A-E	A-D		A-C	A-B		
12	D-F	C-E		B-D	C-H		
13	C-G	B-F		E-H	D-G		
14	B-H	G-H		F-G	E-F		