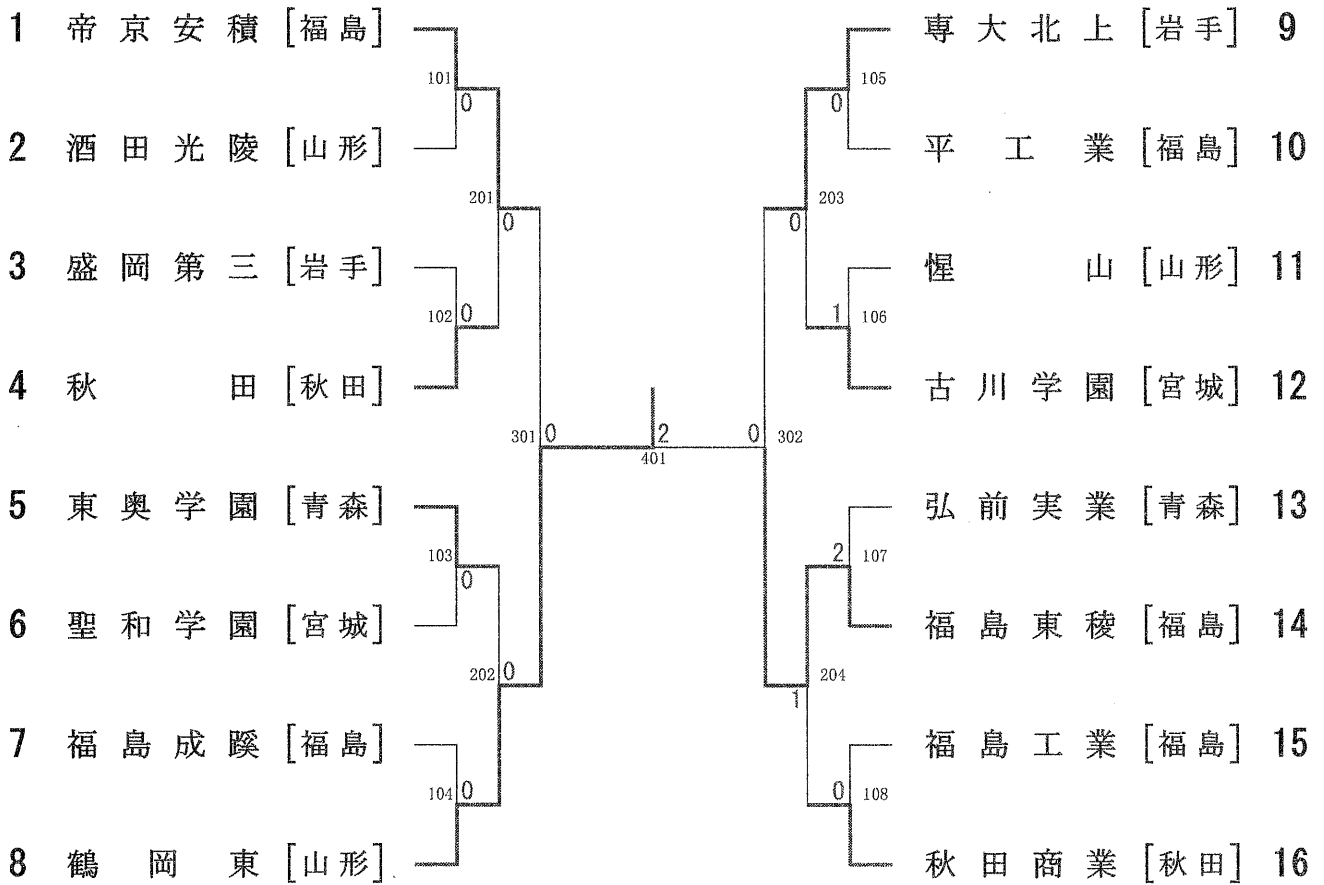


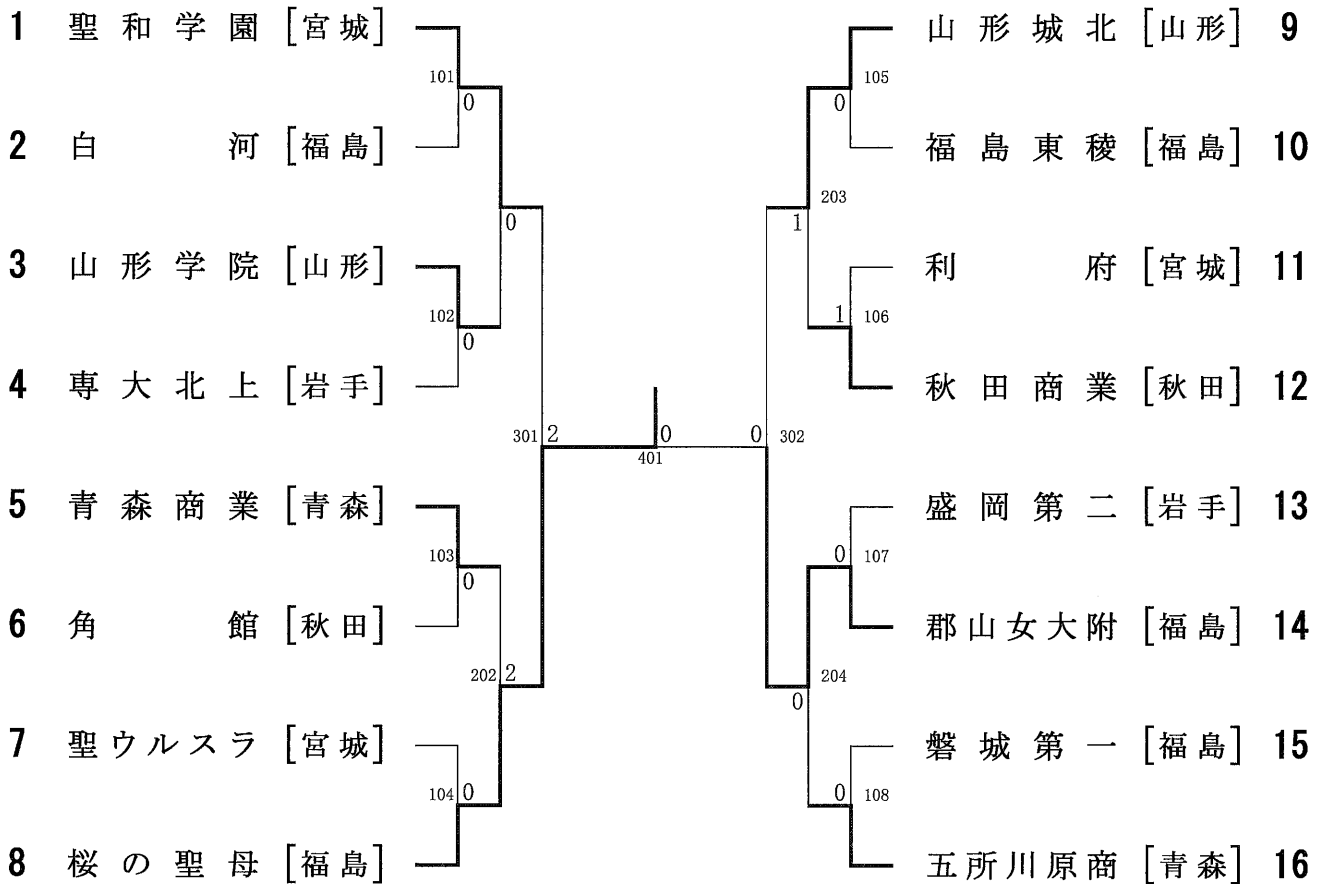
男子学校对抗 (BT)



男子学校对抗 決勝戦

8	鶴岡東 [山形]	[3]	対	[2]	福島東稜 [福島]	14	
1	梅木大智 1	(3)	{	{	(2)	佐藤央洋 1	1
			11 - 7	11 - 2			
			9 - 11	9 - 11			
			9 - 11	11 - 9			
			11 - 9	-			
2	多田啓佑 2	(2)	{	{	(3)	橋本龍馬 2	2
			5 - 11	11 - 7			
			11 - 8	3 - 11			
			3 - 11	8 - 11			
			8 - 11	-			
3	熊谷楓希 3	(3)	{	{	(1)	佐藤央洋 1	3
	佐々木駿成 3		11 - 5	11 - 8		船生岳冬 1	
			11 - 8	9 - 11			
			9 - 11	11 - 7			
			11 - 7	-			
			-	-			
4	熊谷楓希 3	(1)	{	{	(3)	船生岳冬 1	4
			11 - 6	9 - 11			
			9 - 11	7 - 11			
			7 - 11	7 - 11			
			7 - 11	-			
			-	-			
5	遠藤唯夢 3	(3)	{	{	(1)	菅原光太 2	5
			10 - 12	11 - 3			
			11 - 3	11 - 2			
			11 - 2	11 - 6			
			11 - 6	-			
			-	-			

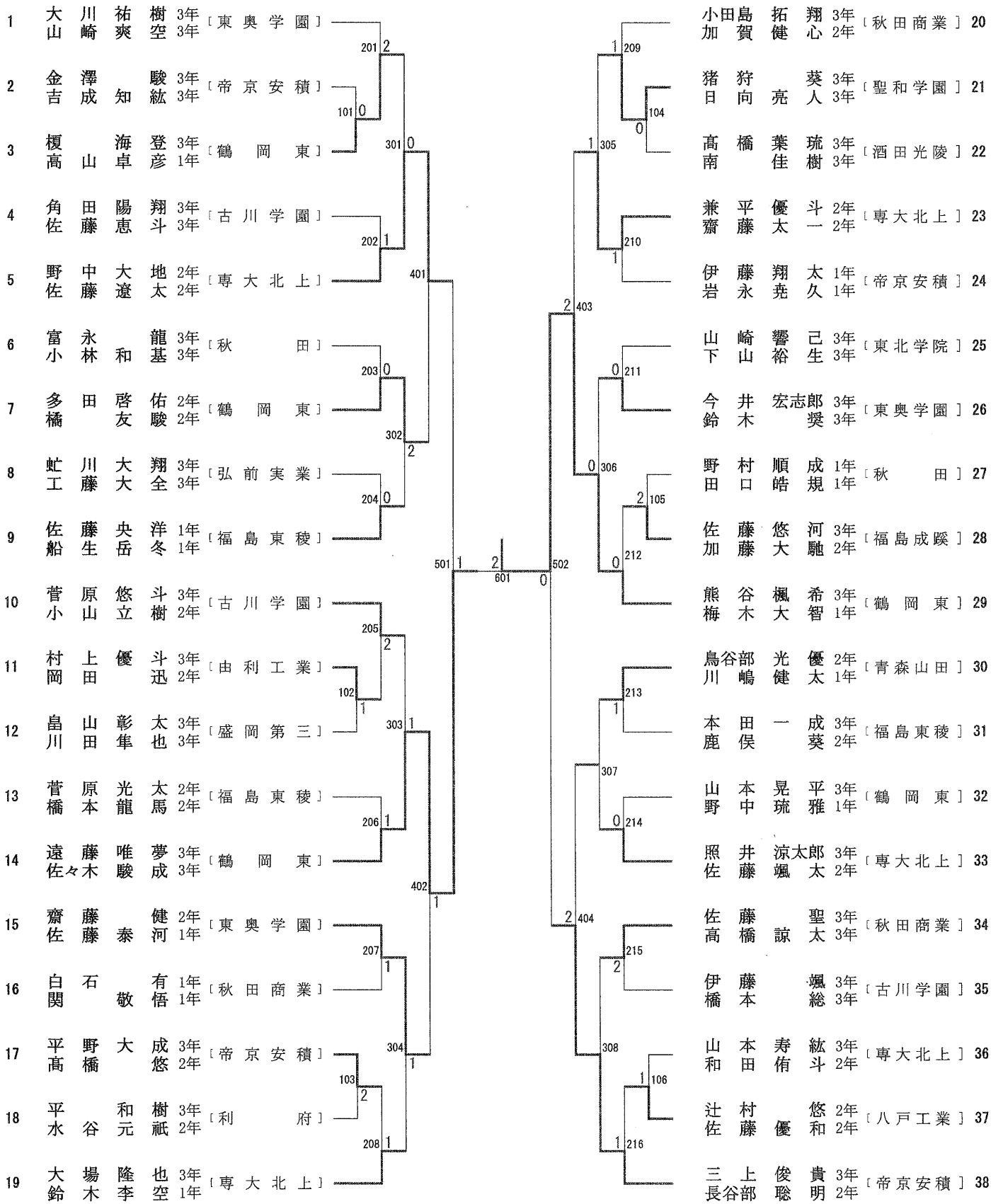
女子学校対抗 (GT)



女子学校対抗 決勝戦

8	桜の聖母 [福島]	[3]	対	[0]	郡山女大附 [福島]	14
1	久保 菜々美	(3)	$\left\{ \begin{array}{l} 11 - 6 \\ 11 - 7 \\ 11 - 9 \end{array} \right\}$	(0)	西牧 優衣	1
2	高橋 美悠	(3)	$\left\{ \begin{array}{l} 11 - 6 \\ 11 - 8 \\ 12 - 10 \end{array} \right\}$	(0)	兼谷 彩音	2
3	熊田 朋華 高橋 美悠	(3)	$\left\{ \begin{array}{l} 11 - 5 \\ 11 - 3 \\ 11 - 9 \end{array} \right\}$	(0)	望月 美玖里 西牧 優衣	3
4	熊田 朋華	()	$\left\{ \begin{array}{l} - - - \\ - - - \\ - - - \end{array} \right\}$	()	望月 美玖里	4
5	原田 優衣	()	$\left\{ \begin{array}{l} - - - \\ - - - \\ - - - \end{array} \right\}$	()	椿 萌菜	5

男子ダブルス (BD)



女子ダブルス (GD)

1	佐藤清乃 3年 [聖和学園]	阿久根みこ 2年	201	0	209	新山暖華 2年 [青森商業] 20	山田美瑠 1年
2	榎本萌亜 1年 [山形城北]	山口莉明 1年	101	2	104	鈴木姫風 1年 [盛岡第二] 21	吉田真桜 1年
3	大小澤さくら 2年 [桜の聖母]	林莉乃 1年	301	0	305	情野笑歩 2年 [山形学院] 22	加藤杏奈 2年
4	菊池美夢 3年 [盛岡市立]	佐藤萌香 3年	202	2	210	持主春陽 2年 [秋田商業] 23	佐藤春こ 2年
5	江村美咲 1年 [秋田商業]	山田絢菜 1年	401	1	403	國分綾乃 3年 [福島東稜] 24	桑原みずき 2年
6	小野陽詩 3年 [五所川原商]	本宿暖 3年	203	1	211	佐藤碧 3年 [一関第二] 25	遠藤唯桜花 1年
7	渡部実優 2年 [鶴岡南]	武藤菜要 2年	302	2	306	太田小雪 3年 [聖和学園] 26	佐藤雪凜 2年
8	千葉風花 2年 [聖ウルスラ]	渡邊桜菜 2年	204	0	105	荻宿千穂 3年 [桜の聖母] 27	横山愛莉 3年
9	望月美玖 3年 [郡山女大附]	西牧優衣 2年	501	1	502	鈴木柚菜 2年 [五所川原商] 28	石岡保光 2年
10	庄司桃佳 3年 [一関第一]	小菅凜子 1年	205	2	212	花輪日菜 2年 [山形城北] 29	青木もも 2年
11	相馬風花 3年 [弘前]	馬林真理乃 1年	102	2	213	高橋穂佳 2年 [聖和学園] 30	大久保奈未 1年
12	嵯峨愛淑 1年 [聖霊女子]	嵯峨愛梢 1年	303	0	307	伊藤今日香 3年 [郡山女大附] 31	兼谷彩音 2年
13	久保菜々美 1年 [桜の聖母]	原田優衣 1年	206	1	214	佐藤未悠 3年 [酒田西] 32	佐藤和奏 2年
14	齋藤萌果 3年 [山形城北]	八重樫花 1年	402	1	404	真相華奈 2年 [秋田商業] 33	坂原ちひろ 1年
15	島貫梨華 3年 [聖和学園]	原田枝里 2年	207	0	215	田名部咲乃 2年 [八学光星] 34	中里姫 1年
16	和田妃未花 2年 [東奥学園]	米村胡美 1年	304	2	308	坂本愛李 3年 [盛岡市立] 35	高橋樹里 2年
17	八重樫恵 2年 [花北青雲]	和野内奏詩 2年	103	2	106	佐藤菜々美 3年 [秋田商業] 36	沼田かえで 2年
18	鈴木美夢 3年 [郡山女大附]	本間千尋 3年	208	0	216	大宮紗希 3年 [利府] 37	高橋愛依 2年
19	高橋心澄 3年 [秋田商業]	大島美佑 2年				熊田朋華 3年 [桜の聖母] 38	高橋美悠 3年

男子シングルス (BS)

順位	選手名	学年	所属校	スコア	スコア	選手名	学年	所属校	スコア
1	山崎 爽空	3年	[東奥学園]	201	0	多田 啓佑	2年	[鶴岡東]	43
2	若松 龍志郎	1年	[帝京安積]	101	0	間澤 康大	3年	[軽米]	44
3	高階 陸斗	2年	[秋田商業]	301	1	安原 成	3年	[福島東稜]	45
4	高山 卓彦	1年	[鶴岡東]	202	2	伊藤 航太	3年	[弘前南]	46
5	佐藤 恵斗	3年	[古川学園]	401	1	富永 永龍	3年	[秋田]	47
6	佐藤 遼太	2年	[専大北上]	203	2	山崎 響己	3年	[東北学院]	48
7	虻川 大翔	3年	[弘前実業]	102	1	金澤 駿	3年	[帝京安積]	49
8	本田 一成	3年	[福島東稜]	302	2	大山 海璃	2年	[山形工業]	50
9	大石 京太郎	3年	[大曲工業]	103	2	白石 有	1年	[秋田商業]	51
10	及川 琉輝也	3年	[利府]	204	1	鈴木 李空	1年	[専大北上]	52
11	橘 友駿	2年	[鶴岡東]	501	1	岡田 陽平	3年	[弘前実業]	53
12	小田島 拓翔	3年	[秋田商業]	205	2	三上 俊貴	3年	[帝京安積]	54
13	宮田 皐	2年	[十和田工]	104	0	大河原 聖	3年	[聖和学園]	55
14	千葉 遥斗	3年	[一関第二]	303	1	照井 涼太郎	3年	[専大北上]	56
15	後藤 颯斗	2年	[檜山]	206	0	鈴木 奨	3年	[東奥学園]	57
16	高橋 悠	2年	[帝京安積]	402	1	佐々木 駿成	3年	[鶴岡東]	58
17	角田 陽翔	3年	[古川学園]	207	2	加賀 健心	2年	[秋田商業]	59
18	野中 大地	2年	[専大北上]	304	2	大山 元気	3年	[福島東稜]	60
19	鈴木 奏太	1年	[福島東稜]	105	1	津田 智貴	1年	[古川学園]	61
20	齋藤 瑤	3年	[弘前中央]	208	0	山本 晃平	3年	[鶴岡東]	62
21	榎 海登	3年	[鶴岡東]	601	1	大場 隆也	3年	[専大北上]	63
22	梅木 大智	1年	[鶴岡東]	209	1	伊藤 颯	3年	[古川学園]	64
23	塚本 陽色	3年	[大曲農業]	106	1	伊藤 翔太	1年	[帝京安積]	65
24	半澤 一心	3年	[白石工業]	305	0	松田 昊哉	3年	[檜山]	66
25	和田 侑斗	2年	[専大北上]	210	1	菊地 結斗	3年	[湯沢翔北]	67
26	鹿俣 葵	2年	[福島東稜]	403	1	齋藤 太一	2年	[専大北上]	68
27	鳥谷部 光優	2年	[青森山田]	211	0	野中 琉雅	1年	[鶴岡東]	69
28	志賀 亘佑	1年	[鶴岡東]	306	1	齋藤 快	1年	[秋田商業]	70
29	菅原 悠斗	3年	[古川学園]	107	1	川村 壮太	2年	[仙台第二]	71
30	平野 大成	3年	[帝京安積]	212	0	菅原 光太	2年	[福島東稜]	72
31	兼平 優斗	2年	[専大北上]	502	1	齋藤 健	2年	[東奥学園]	73
32	猪狩 葵	3年	[聖和学園]	213	1	高橋 諒太	3年	[秋田商業]	74
33	國分 昊	2年	[福島東稜]	108	0	日向 亮人	3年	[聖和学園]	75
34	工藤 大全	3年	[弘前実業]	307	2	川嶋 健太	1年	[青森山田]	76
35	滝沢 倅也	2年	[安積]	109	2	畠山 彰太	3年	[盛岡第三]	77
36	遠藤 唯夢	3年	[鶴岡東]	214	2	高橋 葉琉	3年	[酒田光陵]	78
37	佐藤 聖	3年	[秋田商業]	404	0	高橋 本龍馬	2年	[福島東稜]	79
38	齋藤 颯也	2年	[東奥学園]	215	0	佐藤 颯太	2年	[専大北上]	80
39	小林 和基	3年	[秋田]	308	0	船生 岳冬	1年	[福島東稜]	81
40	山本 寿紘	3年	[専大北上]	110	1	水谷 元祇	2年	[利府]	82
41	伊藤 叶登	3年	[鶴岡南]	216	0	大川 祐樹	3年	[東奥学園]	83
42	長谷部 聡明	2年	[帝京安積]	503	1	熊谷 楓希	3年	[鶴岡東]	84

女子シングルス (GS)

1	佐藤 清乃	3年 [聖和学園]					西牧 優衣	2年 [郡山女大附]	43
2	安田 華澄	3年 [酒田東]	201	0	217	1	小菅 凜子	1年 [一関第一]	44
3	榊田 有那	3年 [郡山女大附]	101	2	301	2	寺下 未那	2年 [東奥学園]	45
4	佐賀井 玲愛	1年 [能代松陽]	202	1	218	2	相原 ちひろ	1年 [秋田商業]	46
5	和田 妃未花	2年 [東奥学園]	401	0	405	2	大久保 奈々未	1年 [聖和学園]	47
6	瀬川 菜月	3年 [盛岡第一]	203	2	219	0	工藤 志乃	3年 [秋田]	48
7	吉田 花音	3年 [磐城第一]	102	0	112	0	大澤 さくら	2年 [桜の聖母]	49
8	佐藤 美佐希	2年 [聖ウルスラ]	302	2	310	0	佐々木 愛珠	2年 [岩出山]	50
9	高橋 桃愛	1年 [角館]	103	1	113	0	本宿 暖	3年 [五所川原商]	51
10	加藤 杏奈	2年 [山形学院]	204	0	220	1	槻山 佳望	3年 [一関第二]	52
11	熊田 朋華	3年 [桜の聖母]	501	1	503	1	武藤 菜要	2年 [鶴岡南]	53
12	真坂 華奈	2年 [秋田商業]	205	0	221	1	木村 亮香	3年 [聖ウルスラ]	54
13	佐々木 愛理	2年 [不来方]	104	0	114	1	江村 美咲姫	1年 [秋田商業]	55
14	原 夢璃	2年 [桜の聖母]	303	0	311	1	伊藤 今日香	3年 [郡山女大附]	56
15	大宮 紗希	3年 [利府]	206	0	222	0	齋藤 萌果	3年 [山形城北]	57
16	小野 陽詩	3年 [五所川原商]	402	1	406	0	高橋 心愛	1年 [専大北上]	58
17	原田 枝里	2年 [聖和学園]	207	1	223	0	原田 優衣	1年 [桜の聖母]	59
18	佐藤 碧	3年 [一関第二]	304	0	312	2	佐藤 凜	2年 [聖和学園]	60
19	佐竹 愛菜	1年 [東奥学園]	105	0	115	0	大内 春香	1年 [福島東稜]	61
20	國分 綾乃	3年 [福島東稜]	208	2	224	1	大宮 地麗愛	3年 [山形学院]	62
21	花輪 日菜	2年 [山形城北]	601	0	602	0	附田 蒼和	2年 [青森商業]	63
22	太田 小雪	3年 [聖和学園]	209	0	225	0	久保 菜々美	1年 [桜の聖母]	64
23	佐藤 結実	3年 [由利]	106	2	116	0	森 柚郁	3年 [常盤学園]	65
24	熊谷 美柚	2年 [専大北上]	305	1	313	0	豊島 由羅	2年 [角館]	66
25	附田 美瑠姫	1年 [青森商業]	210	0	226	1	小向 桃寧	2年 [青森山田]	67
26	鈴木 美夢奈	3年 [郡山女大附]	403	0	407	0	佐藤 理枝	3年 [山形学院]	68
27	渡部 実優	2年 [鶴岡南]	211	1	227	0	鈴木 柚菜	2年 [五所川原商]	69
28	渡邊 桜菜	2年 [聖ウルスラ]	306	2	314	2	望月 美玖里	3年 [郡山女大附]	70
29	桑原 みずき	2年 [福島東稜]	107	2	117	0	青木 もも	2年 [山形城北]	71
30	大山 あい	1年 [一関第二]	212	1	228	0	塩坪 心音	1年 [磐城第一]	72
31	石岡 保光	2年 [五所川原商]	502	0	504	2	佐藤 詩華	2年 [盛岡第二]	73
32	庄司 桃佳	3年 [一関第一]	213	0	229	0	高橋 心澄美	3年 [秋田商業]	74
33	米村 胡美	1年 [東奥学園]	108	1	118	0	新山 暖華	2年 [青森商業]	75
34	情野 笑歩	2年 [山形学院]	307	1	315	0	中川 明音	3年 [聖ウルスラ]	76
35	藤原 咲耶	3年 [角館]	109	1	119	1	遠藤 唯桜花	1年 [一関第二]	77
36	千葉 珠音	2年 [郡山女大附]	214	0	230	1	佐藤 和奏	2年 [酒田西]	78
37	高橋 穂佳	2年 [聖和学園]	404	2	408	0	兼谷 彩音	2年 [郡山女大附]	79
38	大島 美佑	2年 [秋田商業]	215	0	231	0	榎本 萌亜	1年 [山形城北]	80
39	館 楓花	3年 [青森商業]	308	0	316	0	日景 菜々海	3年 [秋田北鷹]	81
40	八重樫 萌花	1年 [山形城北]	110	0	120	1	板屋 結	2年 [盛岡市立]	82
41	鈴木 悠花	2年 [仙台第二]	216	2	232	0	細川 芹里菜	2年 [桜の聖母]	83
42	高橋 美悠	3年 [桜の聖母]					阿久根 みこ	2年 [聖和学園]	84