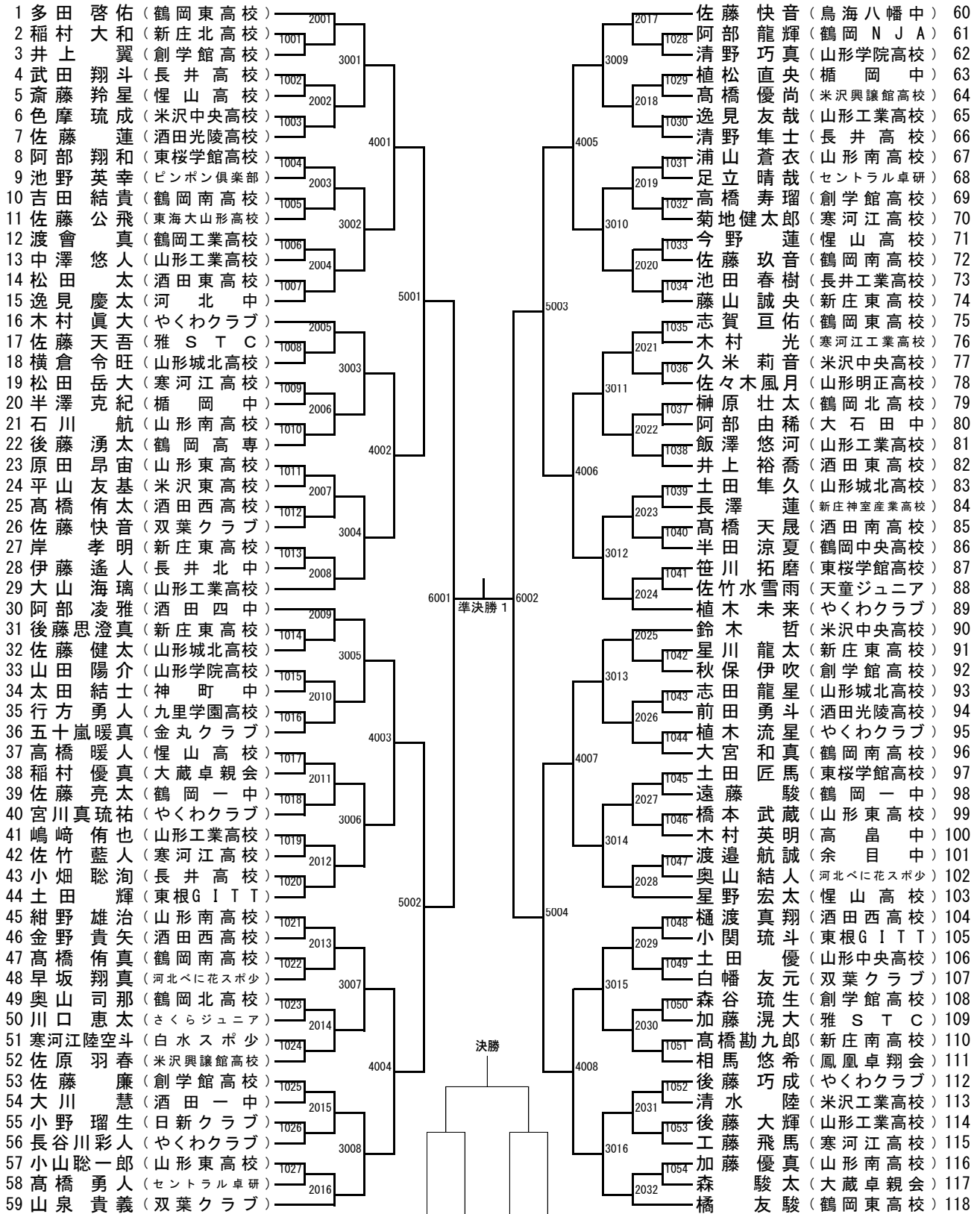


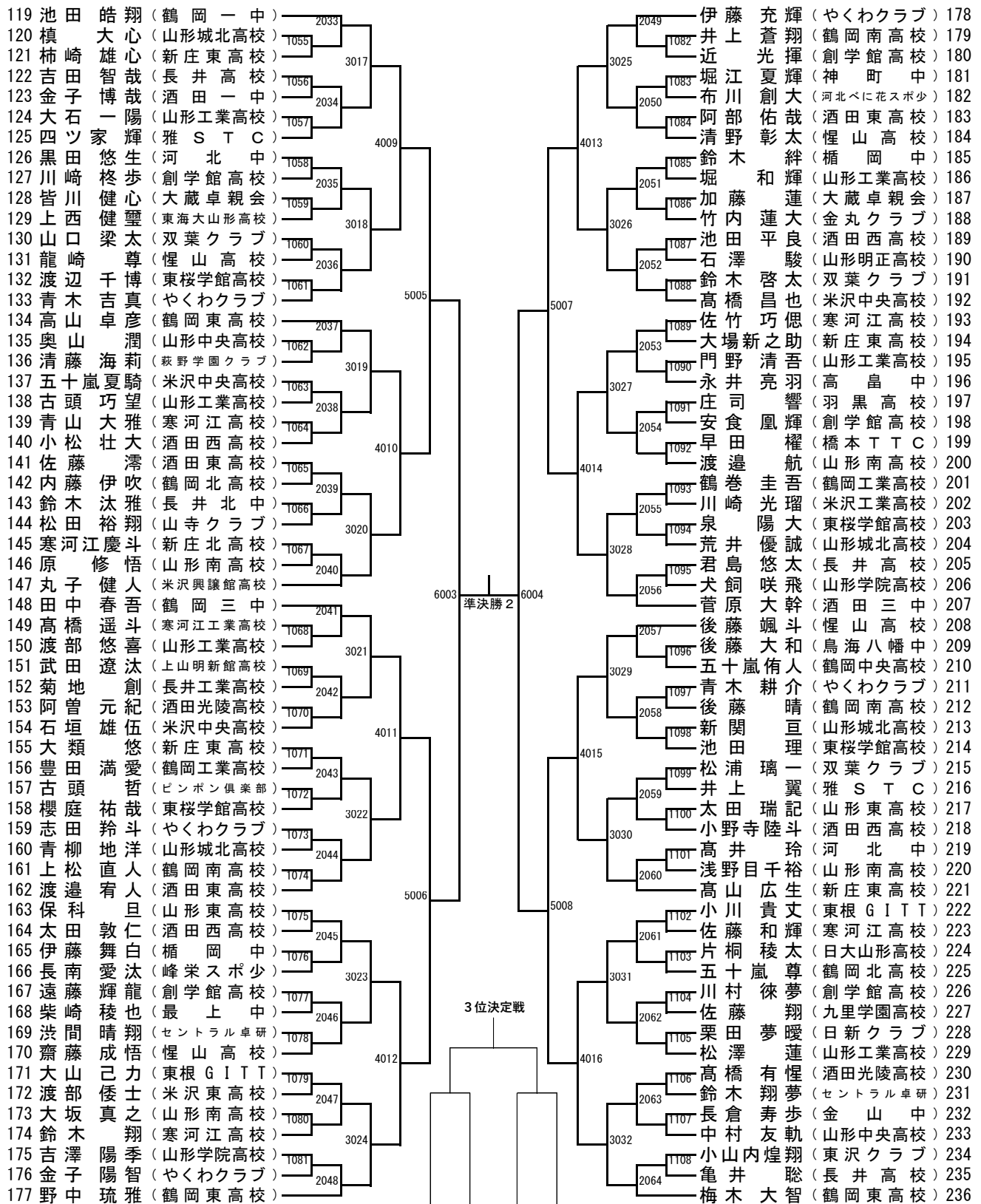
佐々木幹男 杯 ジュニア男子シングルス(代表4) その1

(県卓球協会名誉会長)



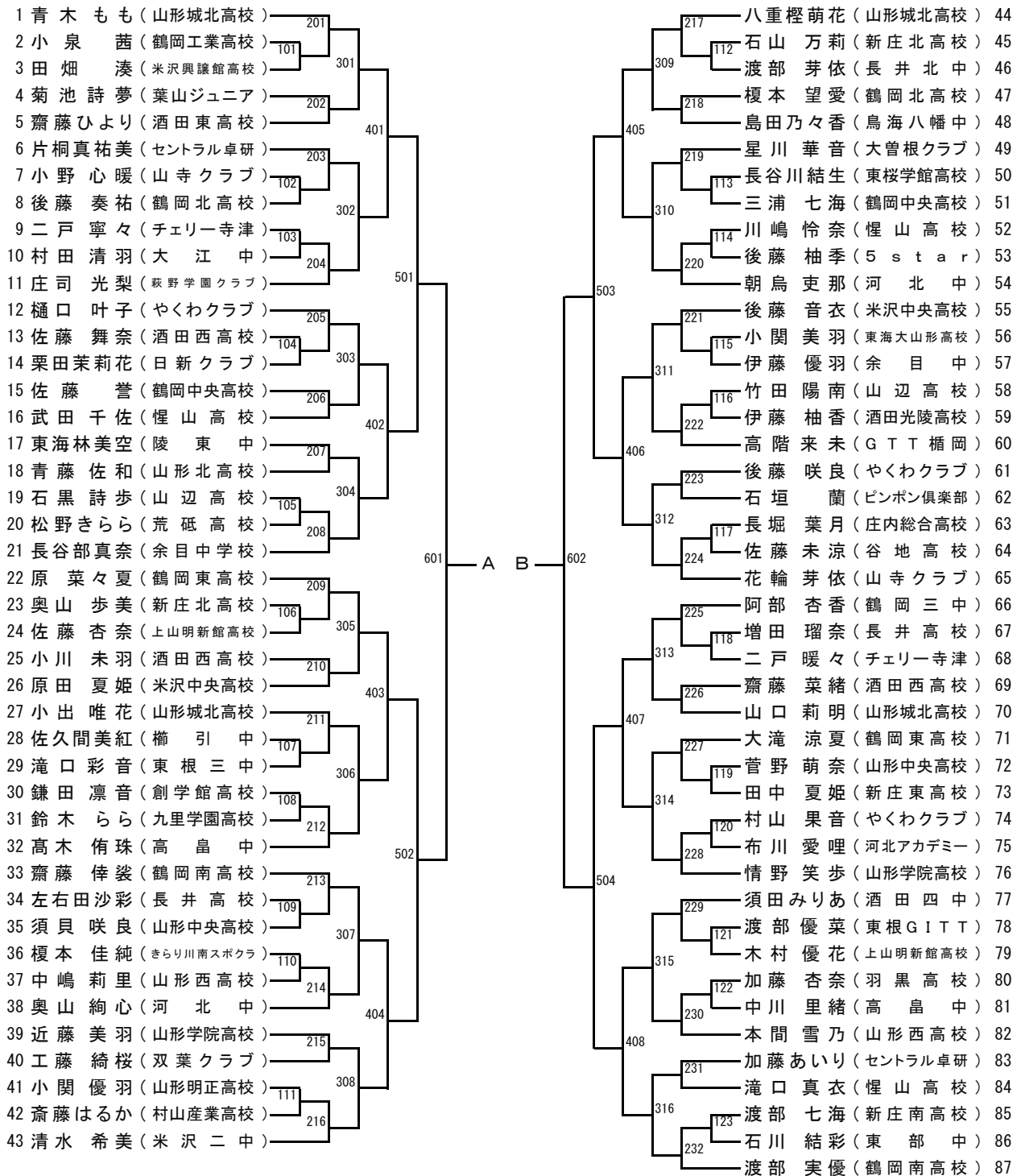
佐々木幹男 杯 ジュニア男子シングルス(代表4) その2

(県卓球協会名誉会長)



穂波勝三杯 ジュニア女子シングルス(代表3) その1

(県卓球協会名誉会長)



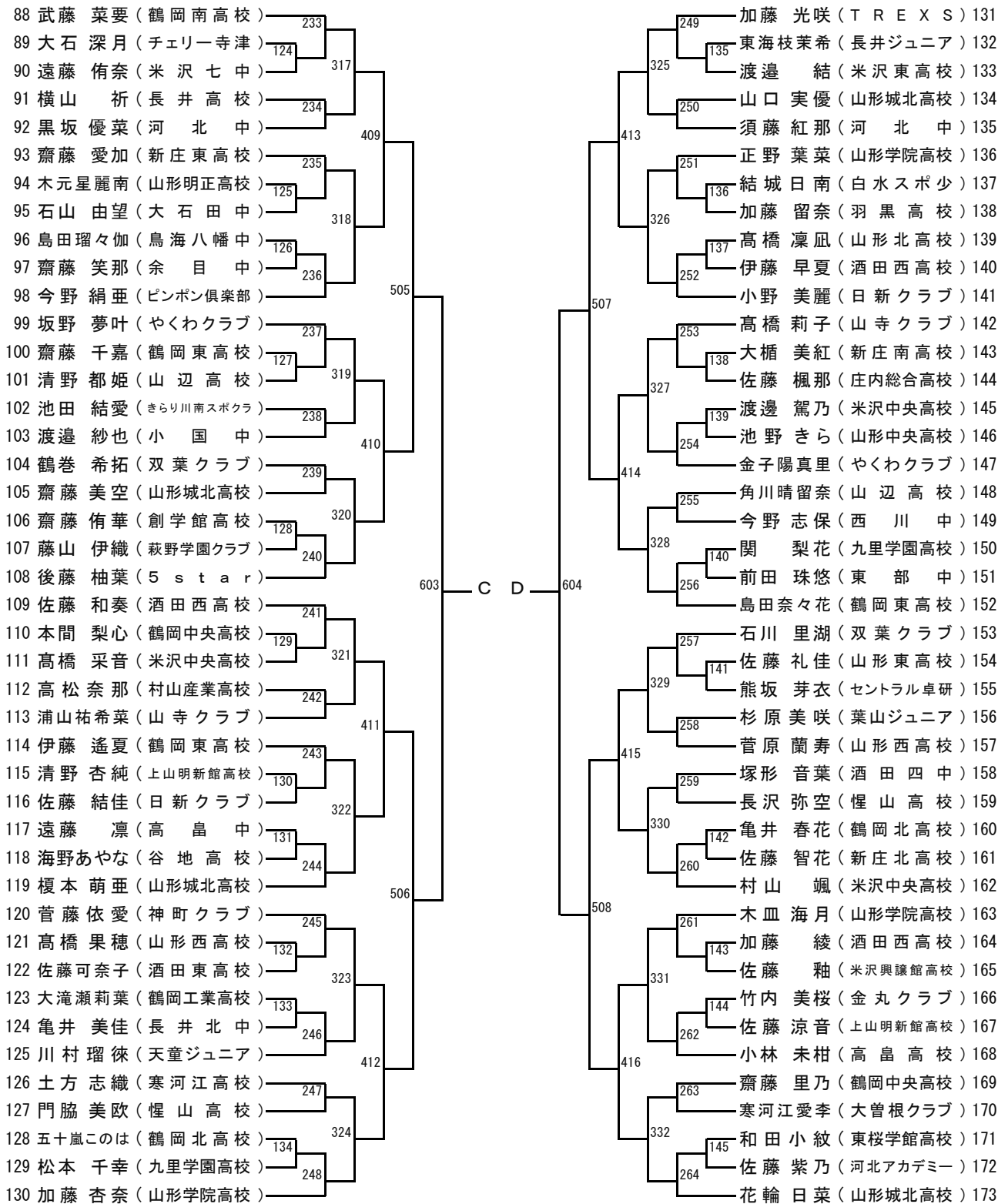
代表決定戦 (3名)

	氏名	所属	A	B	C	D	勝/敗	試合得点	順位
A		()	/	-	-	-	/		
B		()	-	/	-	-	/		
C		()	-	-	/	-	/		
D		()	-	-	-	/	/		

試合順序 ①A-B、C-D ②A-C、B-D ③A-D、B-C

穂波勝三杯 ジュニア女子シングルス(代表3) その2

(県卓球協会名誉会長)



2022年 山形県卓球選手権大会(ジュニアの部)

タイムテーブル(男子)

目安時間→	9:15	9:45	10:15	10:45	11:15	11:45	12:15	12:45		13:30	14:10	14:50	15:30	16:10
順序 コート	1	2	3	4	5	6	7	8		9	10	11	12	13
1	1001	1029	1057	1085	2005	2033	2061	3025		4001	5001	6001		
2	1002	1030	1058	1086	2006	2034	2062	3026		4002	5002		準決勝1	
3	1003	1031	1059	1087	2007	2035	2063	3027		4003	5003	6002		決勝
4	1004	1032	1060	1088	2008	2036	2064	3028		4004	5004		準決勝2	
5	1005	1033	1061	1089	2009	2037	3001	3029		4005	5005	6003		3決
6	1006	1034	1062	1090	2010	2038	3002	3030		4006	5006			
7	1007	1035	1063	1091	2011	2039	3003	3031		4007	5007	6004		
8	1008	1036	1064	1092	2012	2040	3004	3032		4008	5008			
9	1009	1037	1065	1093	2013	2041	3005			4009				
10	1010	1038	1066	1094	2014	2042	3006			4010				
11	1011	1039	1067	1095	2015	2043	3007			4011				
12	1012	1040	1068	1096	2016	2044	3008			4012				
13	1013	1041	1069	1097	2017	2045	3009			4013				
14	1014	1042	1070	1098	2018	2046	3010			4014				
15	1015	1043	1071	1099	2019	2047	3011			4015				
16	1016	1044	1072	1100	2020	2048	3012			4016				
17	1017	1045	1073	1101	2021	2049	3013							
18	1018	1046	1074	1102	2022	2050	3014							
19	1019	1047	1075	1103	2023	2051	3015							
20	1020	1048	1076	1104	2024	2052	3016							
21	1021	1049	1077	1105	2025	2053	3017							
22	1022	1050	1078	1106	2026	2054	3018							
23	1023	1051	1079	1107	2027	2055	3019							
24	1024	1052	1080	1108	2028	2056	3020							
25	1025	1053	1081	2001	2029	2057	3021							
26	1026	1054	1082	2002	2030	2058	3022							
27	1027	1055	1083	2003	2031	2059	3023							
28	1028	1056	1084	2004	2032	2060	3024							

受付

換気・コート整備

後片付け

※進行状況によりコートを変更する場合があります。放送にご注意ください。

※選手は前の試合が終わり次第、速やかにコートについてください。

※敗者審判制とします。第1試合の審判はNo124～151の選手にお願いします。

2022年 山形県卓球選手権大会(ジュニアの部)

タイムテーブル(女子)

目安時間→	9:15	9:45	10:15	10:45	11:15	11:45	12:15		13:00	13:40	14:20	15:00	14:35	
順序 コート	1	2	3	4	5	6	7		8	9	10	11	12	
1	101	125	201	228	252	312								
2	102	126	203	229	253	313	401							
3	103	127	204	230	254	314	402							
4	104	128	205	231	255	315	403							
5	105	129	208	232	256	316	404							
6	106	130	209	233	257	317	405							
7	107	131	210	234	258	318	406							
8	108	132	211	235	259	319	407							
9	109	133	212	236	260	320	408		501	601				
10	110	134	213	237	261	321	409		502		リーグ戦 A-B	リーグ戦 A-C	リーグ戦 A-D	
11	111	135	214	238	262	322	410		503	602				
12	112	136	215	239	263	323	411		504		リーグ戦 C-D	リーグ戦 B-D	リーグ戦 B-C	
13	113	137	216	240	264	324	412		505	603				
14	114	138	217	241	301	325	413		506					
15	115	139	218	242	302	326	414		507	604				
16	116	140	219	243	303	327	415		508					
17	117	141	220	244	304	328	416							
18	118	142	221	245	305	329								
19	119	143	222	246	306	330								
20	120	144	223	247	307	331								
21	121	145	224	248	308	332								
22	122	202	225	249	309									
23	123	206	226	250	310									
24	124	207	227	251	311									

受付

換気・コート整備

後片付け

※進行状況によりコートを変更する場合があります。放送にご注意ください。
 ※選手は前の試合が終わり次第、速やかにコートについてください。
 ※敗者審判制とします。第1試合の審判はNo88～152で2回戦からの選手にお願いします。