

全農杯 2023年 山形県卓球選手権大会
兼 全日本卓球選手権大会山形県予選会ホープス・カブ・バンビの部 結果

2023年5月20日(土)
 山形県体育館

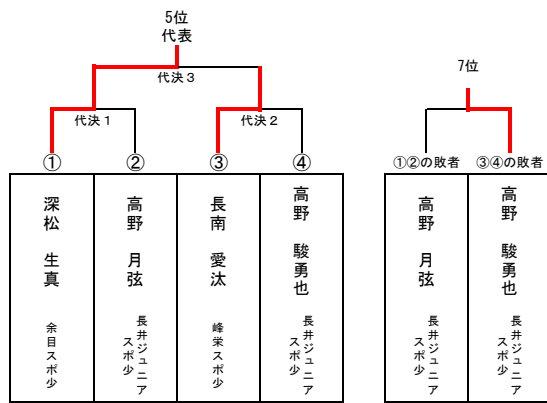
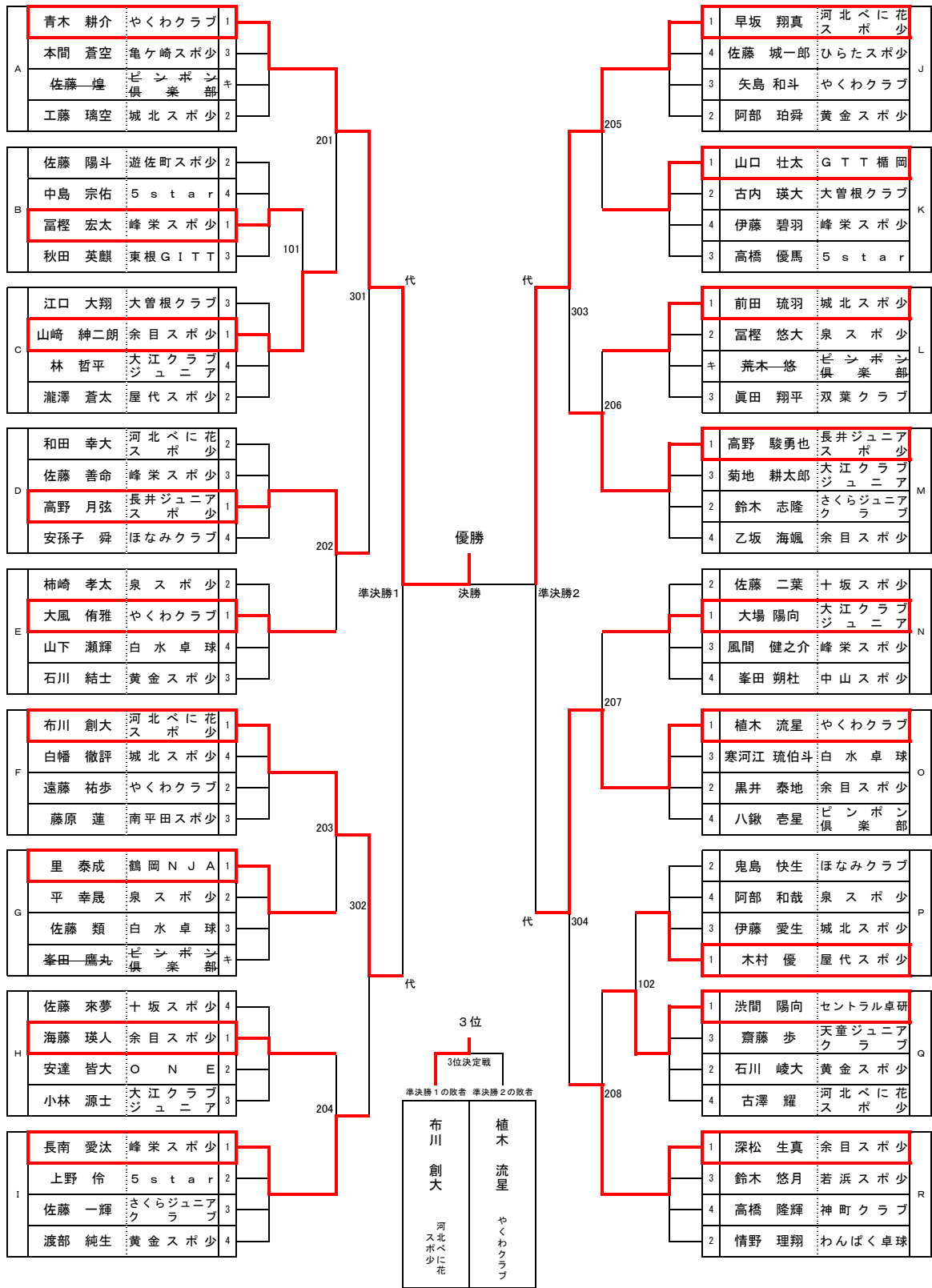
ホープス男子					ホープス女子				
ランク	氏名	所属	学年	全国大会代表	ランク	氏名	所属	学年	全国大会代表
1	青木 耕介	やくわクラブ	小6	代表	1	榎本 佳純	きらり川南スポーツクラブ	小6	代表
2	早坂 翔真	河北べに花卓球スポーツ少年団	小6	代表	2	東海 枝菜希	長井ジュニア卓球スポーツ少年団	小6	代表
3	布川 創大	河北べに花卓球スポーツ少年団	小6	代表	3	布川 愛哩	河北卓球アカデミー	小5	代表
4	植木 流星	やくわクラブ	小6	代表	4	佐藤 紫乃	河北卓球アカデミー	小6	代表
5	深松 生真	余目卓球スポーツ少年団	小6	代表	5	高橋 莉乃	屋代卓球スポーツ少年団	小6	代表
6	長南 愛汰	峰栄卓球スポーツ少年団	小6	-	6	金子 陽真里	やくわクラブ	小6	-
7	高野 駿勇也	長井ジュニア卓球スポーツ少年団	小5	-	7	原 幸夏	余目卓球スポーツ少年団	小5	-
8	高野 月弦	長井ジュニア卓球スポーツ少年団	小5	-	8	高橋 想空	若浜卓球スポーツ少年団	小5	-
					フェアプレー賞 原 幸夏(余目卓球スポーツ少年団)				

カブ男子					カブ女子				
ランク	氏名	所属	学年	全国大会代表	ランク	氏名	所属	学年	全国大会代表
1	白幡 和長	双葉卓球クラブ	小4	代表	1	志田 莉央奈	やくわクラブ	小4	代表
2	深松 史椰	余目卓球スポーツ少年団	小4	代表	2	栗田 茉莉花	日新卓球クラブ	小3	代表
3	金子 陽智	やくわクラブ	小4	代表	3	田中 真子	城北卓球スポーツ少年団	小3	代表
4	加藤 征輝	やくわクラブ	小4	代表	4	石山 瑠衣	山寺クラブ	小3	代表
5	宮澤 宏太	T-1卓球クラブ	小3	代表	5	加藤 陽咲	山形ジュニア卓球クラブ	小4	代表
6	川部 太輔	やくわクラブ	小4	-	6	小笠原 蓮華	大曾根卓球クラブ	小3	-
7	高山 莉生	双葉卓球クラブ	小3	-	7	四ツ家 凜	雅STC	小4	-
8	島 貫暖晟	河北べに花卓球スポーツ少年団	小4	-	8	伊藤 咲喜	興卓クラブ	小4	-
フェアプレー賞 佐藤 太昂(泉スポーツ少年団卓球団)									

バンビ男子					バンビ女子				
ランク	氏名	所属	学年	全国大会代表	ランク	氏名	所属	学年	全国大会代表
1	川田 健人	長井ジュニア卓球スポーツ少年団	小2	代表	1	島貫 衣実梨	河北べに花卓球スポーツ少年団	小2	代表
2	小山 蛍瑠	さくらジュニア卓球クラブ	小2	代表	2	佐藤 帆華	萩野学園クラブ	小2	代表
3	布川 結士	鳳凰卓翔会	小1	代表	3	野尻 望友	黄金卓球スポーツ少年団	小2	代表
4	梅津 皇汰	長井ジュニア卓球スポーツ少年団	小2	代表	4	小笠原 翠華	大曾根卓球クラブ	小1	代表
5	今野 駿介	長井ジュニア卓球スポーツ少年団	小2	代表	5	池田 真優	遊佐町卓球スポーツ少年団	小2	代表
6	土田 大和	ひらた卓球スポーツ少年団	小1	-	6	小関 真緒	大曾根卓球クラブ	小1	-
7	孫田 怜士	セントラル卓研	小2	-	7	高橋 結真	ひらた卓球スポーツ少年団	小1	-
8	佐藤 結飛	遊佐町卓球スポーツ少年団	小2	-	8	佐藤 絢音	余目卓球スポーツ少年団	小1	-
フェアプレー賞 布川 結士(鳳凰卓翔会)									

高梨 智明 杯 ホープス男子シングルス (代表5)

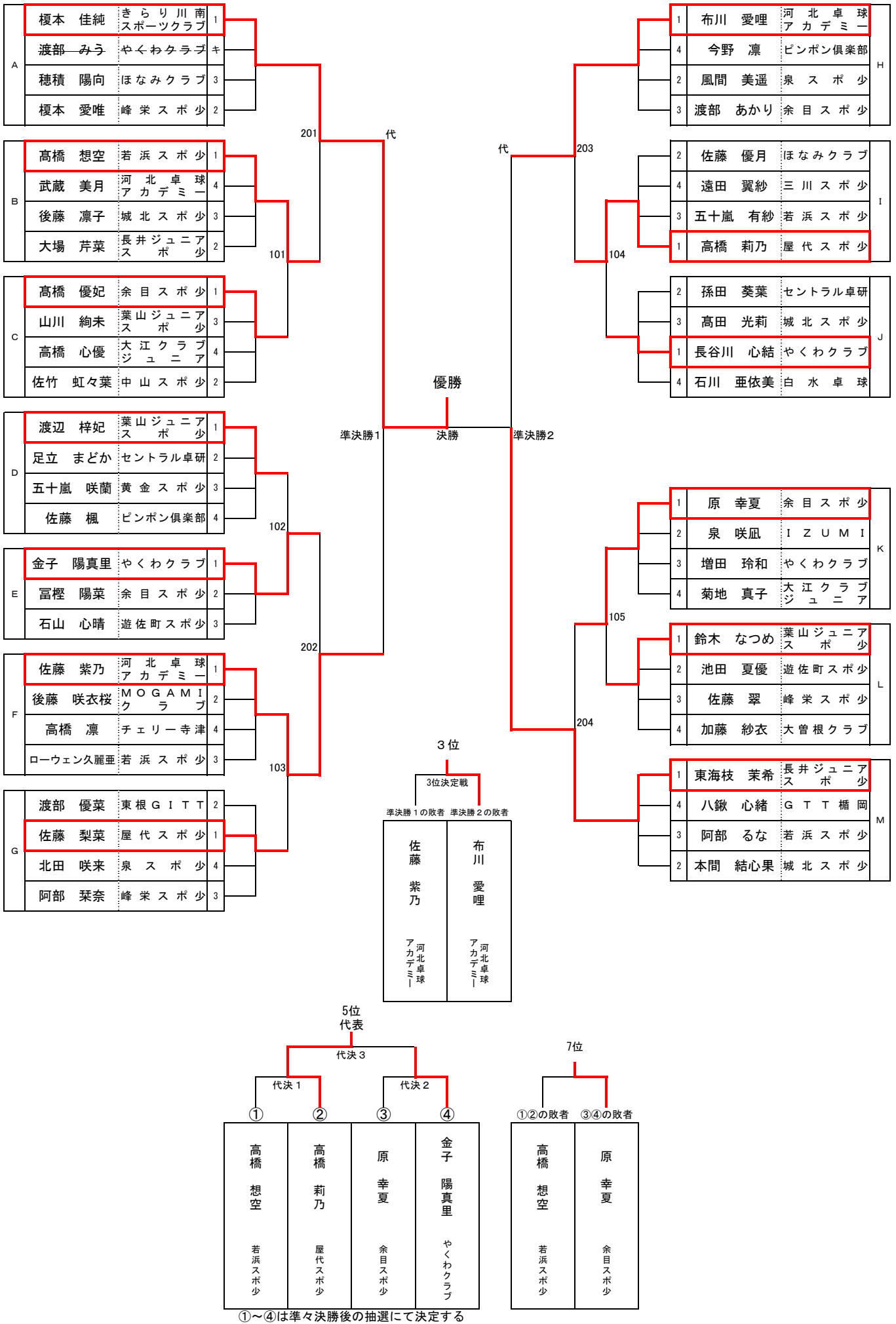
(県協会 副会長)



①~④は準々決勝後の抽選にて決定する

奥山 淳一 杯 ホープス女子シングルス (代表5)

(県協会 会長)



A	榎本 佳純	きらり川南スポーツクラブ	1
	渡部 みう	やくわクラブ	キ
	穂積 陽向	ほなみクラブ	3
	榎本 愛唯	峰栄スポ少	2

B	高橋 想空	若浜スポ少	1
	武蔵 美月	河北卓球アカデミー	4
	後藤 凜子	城北スポ少	3
	大場 芹菜	長井ジュニアスポ	2

C	高橋 優妃	余目スポ少	1
	山川 絢未	葉山ジュニアスポ	3
	高橋 心優	大江クラブジュニア	4
	佐竹 虹々葉	中山スポ少	2

D	渡辺 梓妃	葉山ジュニアスポ	1
	足立 まどか	セントラル卓研	2
	五十嵐 咲蘭	黄金スポ少	3
	佐藤 楓	ピンポン倶楽部	4

E	金子 陽真里	やくわクラブ	1
	富樫 陽菜	余目スポ少	2
	石山 心晴	遊佐町スポ少	3

F	佐藤 紫乃	河北卓球アカデミー	1
	後藤 咲衣桜	MOGAMIクラブ	2
	高橋 凜	チェリー寺津	4
	ローウェン久麗亜	若浜スポ少	3

G	渡部 優菜	東根GITT	2
	佐藤 梨菜	屋代スポ少	1
	北田 咲来	泉スポ少	4
	阿部 葉奈	峰栄スポ少	3

H	1 布川 愛哩	河北卓球アカデミー
	4 今野 凜	ピンポン倶楽部
	2 風間 美遥	泉スポ少
	3 渡部 あかり	余目スポ少

I	2 佐藤 優月	ほなみクラブ
	4 遠田 翼紗	三川スポ少
	3 五十嵐 有紗	若浜スポ少
	1 高橋 莉乃	屋代スポ少

J	2 孫田 葵葉	セントラル卓研
	3 高田 光莉	城北スポ少
	1 長谷川 心結	やくわクラブ
	4 石川 亜依美	白水卓球

K	1 原 幸夏	余目スポ少
	2 泉 咲風	I Z U M I
	3 増田 玲和	やくわクラブ
	4 菊地 真子	大江クラブジュニア

L	1 鈴木 なつめ	葉山ジュニアスポ
	2 池田 夏優	遊佐町スポ少
	3 佐藤 翠	峰栄スポ少
	4 加藤 紗衣	大曽根クラブ

M	1 東海枝 茉希	長井ジュニアスポ
	4 八鍬 心緒	G T T 桶岡
	3 阿部 るな	若浜スポ少
	2 本間 結心果	城北スポ少

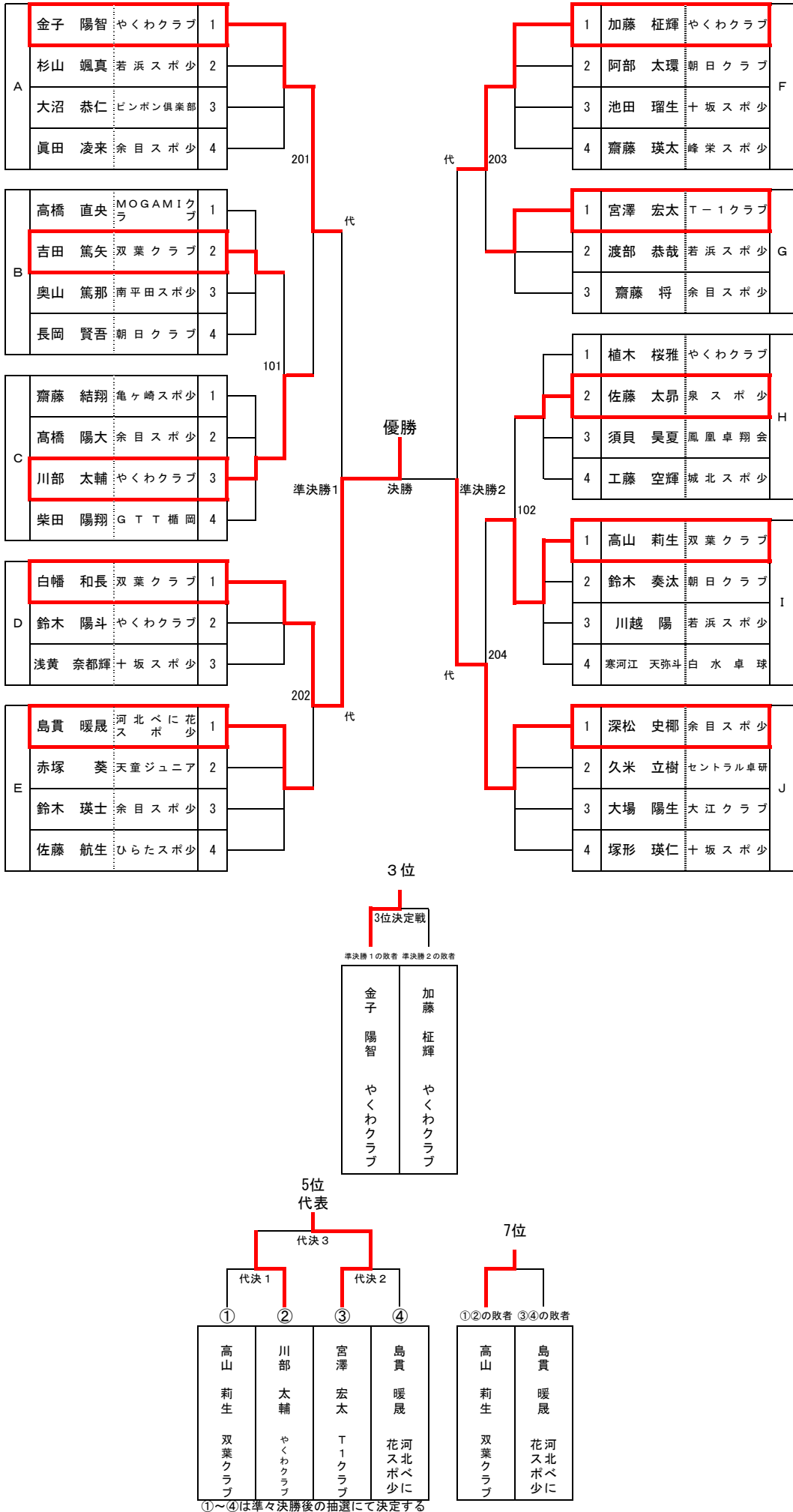
佐藤 紫乃	布川 愛哩
河北卓球アカデミー	河北卓球アカデミー

代決1	代決2	代決3	代決3
①	②	③	④
高橋 想空	高橋 莉乃	原 幸夏	金子 陽真里
若浜スポ少	屋代スポ少	余目スポ少	やくわクラブ

①②の敗者	③④の敗者
高橋 想空	原 幸夏
若浜スポ少	余目スポ少

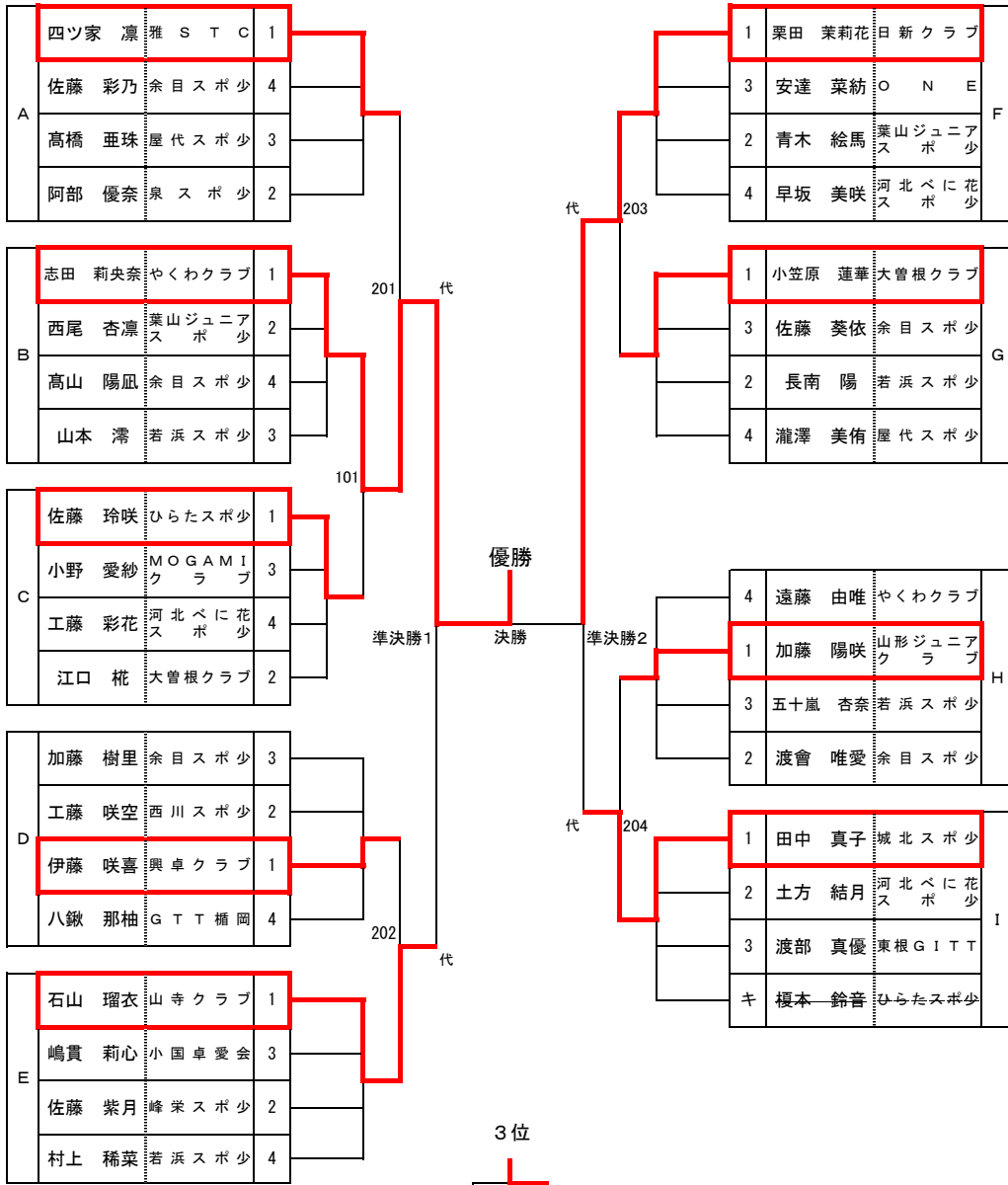
佐々木 剛 杯 カブ男子シングルス (代表5)

(県協会 副理事長)



高橋 和之 杯 カブ女子シングルス (代表5)

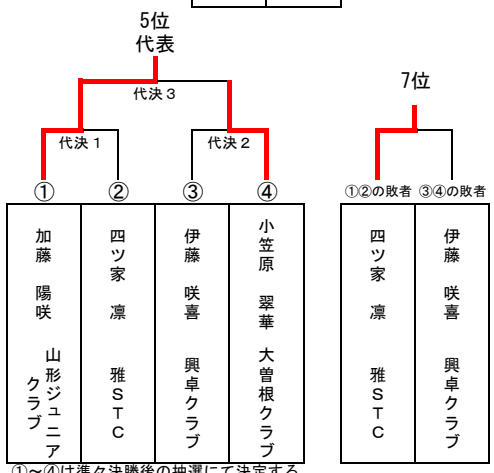
(県協会 副理事長)



3位
3位決定戦

石山 瑠衣 山寺クラブ	田中 真子 城北スポ少
-------------------	-------------------

準決勝1の敗者 準決勝2の敗者



①~④は準々決勝後の抽選にて決定する

小笠原富雄 杯 バンビ男子シングルス（代表5）

（県協会 元顧問）

Aブロック		1	2	3	4	5	勝敗 W-L	試合得点 POINT	順位 RANK
		川田 健人	久松 叶	野尻 楓	孫田 怜士	梅津 皇汰			
1	川田 健人 長井ジュニアスポ少	/	○ 2 - 0	○ 2 - 0	○ 2 - 0	○ 2 - 0	4-0	8	1
2	久松 叶 きらり川南スポーツクラブ	× 0 - 2	/	○ 2 - 0	× 0 - 2	× 1 - 2	1-3	5	4
3	野尻 楓 黄金スポ少	× 0 - 2	× 0 - 2	/	× 0 - 2	× 0 - 2	0-4	4	5
4	孫田 怜士 セントラル卓研	× 0 - 2	○ 2 - 0	○ 2 - 0	/	× 1 - 2	2-2	6	3
5	梅津 皇汰 長井ジュニアスポ少	× 0 - 2	○ 2 - 0	○ 2 - 0	○ 2 - 1	/	3-1	7	2

Bブロック		1	2	3	4	5	勝敗 W-L	試合得点 POINT	順位 RANK
		小山 瑩瑠	今野 駿介	工藤 耕一郎	佐藤 結飛	小倉 圭助			
1	小山 瑩瑠 さくらジュニアクラブ	/	○ 2 - 0	○ 2 - 0	○ 2 - 0	○ 2 - 0	4-0	8	1
2	今野 駿介 長井ジュニアスポ少	× 0 - 2	/	○ 2 - 0	○ 2 - 0	○ 2 - 0	3-1	7	2
3	工藤 耕一郎 河北べに花スポ少	× 0 - 2	× 0 - 2	/	× 0 - 2	○ 2 - 1	1-3	5	4
4	佐藤 結飛 遊佐町スポ少	× 0 - 2	× 0 - 2	○ 2 - 0	/	○ 2 - 1	2-2	6	3
5	小倉 圭助 やくわクラブ	× 0 - 2	× 0 - 2	× 1 - 2	× 1 - 2	/	0-4	4	5

Cブロック		1	2	3	4	5	勝敗 W-L	試合得点 POINT	順位 RANK
		布川 結士	土田 大和	今野 稜太	石山 千翔	島貫 桂輔			
1	布川 結士 鳳凰卓翔会	/	○ 2 - 1	× 0 - 2	○ 2 - 1	○ 2 - 0	3-1	7	1
2	土田 大和 ひらたスポ少	× 1 - 2	/	○ 2 - 1	○ 2 - 0	○ 2 - 0	3-1	7	2
3	今野 稜太 長井ジュニアスポ少	○ 2 - 0	× 1 - 2	/	× 1 - 2	○ 2 - 0	2-2	6	4
4	石山 千翔 遊佐町スポ少	× 1 - 2	× 0 - 2	○ 2 - 1	/	○ 2 - 0	2-2	6	3
5	島貫 桂輔 セントラル卓研	× 0 - 2	× 0 - 2	× 0 - 2	× 0 - 2	/	0-4	4	5

小笠原富雄 杯 バンビ男子シングルス (代表5)
(県協会 元顧問)

1位リーグ		1	2	3	勝敗 W-L	試合得点 POINT	順位 RANK
		川田 健人	小山 蛍瑠	布川 結士			
A 1位	川田 健人 長井ジュニアスポ少		○ 3 - 0	○ 3 - 0	2-0	4	1
B 1位	小山 蛍瑠 さくらジュニアクラブ	× 0 - 3		○ 3 - 1	1-1	3	2
C 1位	布川 結士 鳳凰卓翔会	× 0 - 3	× 1 - 3		0-2	2	3

2位リーグ		1	2	3	勝敗 W-L	試合得点 POINT	順位 RANK
		梅津 皇汰	今野 駿介	土田 大和			
A 2位	梅津 皇汰 長井ジュニアスポ少		○ 3 - 0	○ 3 - 0	2-0	4	4
B 2位	今野 駿介 長井ジュニアスポ少	× 0 - 3		○ 3 - 0	1-1	3	5
C 2位	土田 大和 ひらたスポ少	× 0 - 3	× 0 - 3		0-2	2	6

3位リーグ		1	2	3	勝敗 W-L	試合得点 POINT	順位 RANK
		孫田 怜士	佐藤 結飛	石山 千翔			
A 3位	孫田 怜士 セントラル卓研		○ 3 - 0	○ 3 - 0	2-0	4	7
B 3位	佐藤 結飛 遊佐町スポ少	× 0 - 3		○ 3 - 1	1-1	3	8
C 3位	石山 千翔 遊佐町スポ少	× 0 - 3	× 1 - 3		0-2	2	9

松田 和久 杯 バンビ女子シングルス (代表5)

(松田外科医院院長)

Aブロック		1	2	3	4	5	6	勝敗 W-L	試合得点 POINT	順位 RANK
		島貫 衣実梨	野尻 望友	高橋 結真	島貫 和佳菜	杉山 心乙	小関 真緒			
1	島貫 衣実梨 河北べに花スポ少		○ 2 - 0	○ 2 - 0	○ 2 - 0	○ 2 - 0	○ 2 - 0	5-0	10	1
2	野尻 望友 黄金スポ少	×		○ 2 - 0	○ 2 - 0	○ 2 - 0	○ 2 - 0	4-1	9	2
3	高橋 結真 ひらたスポ少	×	×		○ 2 - 1	○ 2 - 0	×	2-3	7	4
4	島貫 和佳菜 セントラル卓研	×	×	×		○ 2 - 0	×	1-4	6	5
5	杉山 心乙 若浜スポ少	×	×	×	×		×	0-5	5	6
6	小関 真緒 大曽根クラブ	×	×	○ 2 - 0	○ 2 - 0	○ 2 - 0		3-2	8	3

Bブロック		1	2	3	4	5	勝敗 W-L	試合得点 POINT	順位 RANK
		池田 真優	小笠原 翠華	佐藤 帆華	半澤 知紗	佐藤 絢音			
1	池田 真優 遊佐町スポ少		×	×	○ 2 - 0	○ 2 - 0	2-2	6	3
2	小笠原 翠華 大曽根クラブ	○ 2 - 0		×	○ 2 - 0	○ 2 - 0	3-1	7	2
3	佐藤 帆華 萩野学園クラブ	○ 2 - 0	○ 2 - 1		○ 2 - 0	○ 2 - 0	4-0	8	1
4	半澤 知紗 GTT福岡	×	×	×		×	0-4	4	5
5	佐藤 絢音 余目スポ少	×	×	×	○ 2 - 0		1-3	5	4

