

2026年5月13日

大会参加者および関係者 各位

## 大会参加にあたっての留意事項

山形県卓球協会 事務局

本大会の参加にあたって、以下の項目について遵守されますようお願いいたします。

1. 発熱・咳・咽頭痛などの症状がある場合は、参加をご遠慮ください。
2. 感染症対策は各自で行ってください。
3. 開場は8時です。
4. 受付は体育館内で準備が整い次第行います。受付開始時に放送でお知らせします。棄権がある場合は受付時に申し出てください。  
なお、混雑を避けるために、以下の順序で受付を行います。  
酒田・鶴岡・新庄・北村山 → 西村山・山形・米沢・置賜
5. 会場準備が整い次第、練習時間を設けます。少しでも練習時間が多くなるように、準備作業の協力をお願いします。(準備が遅れた場合は練習ができなくなりますので、あらかじめご了承ください。)
6. ゴミは必ず持ち帰ってください。
7. 大会前に棄権することがわかっている場合は、山形県卓球協会事務局にお知らせください。連絡先 [yamagata-tta@outlook.jp](mailto:yamagata-tta@outlook.jp)

## 競技上の注意および進行について

山形県卓球協会 競技部  
審判部

本大会は、以下のとおり行います。

1. 現行の日本卓球ルールを適用して実施します。
2. 本大会はタイムテーブルに沿って実施します。あらかじめ試合コート等を確認してください。試合開始時間は目安ですので、前の試合が終わったら、速やかにコートに集まってください。試合の進捗状況によって、コートを変更して行う場合があります。
3. 第1ステージ（リーグ戦）は1ゲーム11本、3ゲームマッチ（2ゲーム先取）、第2ステージ（トーナメント戦）は1ゲーム11本、5ゲームマッチ（3ゲーム先取）で行います。
4. 第1ステージは、以下の順序で進めます。（ ）の数字は審判を示します。進行は1番の選手を中心に進めてください。（指導者・保護者のご協力をお願いします）

4人リーグの場合

- ① 2-3 (1)
- ② 1-4 (2)
- ③ 2-4 (3)
- ④ 1-3 (4)
- ⑤ 3-4 (1)
- ⑥ 1-2 (3)

3人リーグの場合

- ① 2-3 (1)
- ② 1-3 (2)
- ③ 1-2 (3)

5. バンビの部は進行委員の指示に従ってください。審判は高校生および一般の方が行います。
6. 対戦相手と同じユニフォームとなった場合、ジャンケンで負けた選手から着替えをしていただきます。
7. タイムアウトは、準々決勝以降（代表決定戦を含む）から適用します。
8. 試合前の練習時間は5本とします。
9. アドバイザーは一人とし、途中から入ることは可能とします。また、2台以上の掛け持ちも可能としますが、別の者との交代はできません。（ベンチを空けておいて複数台の掛け持ちは可能とします。）ゲーム間のアドバイスは、1分間を遵守してください。高校生以下の大会では、ゲーム間のアドバイス以外は認められていないのでアドバイスは禁止です。アドバイスと受け取られる行為（ラリーとラリーの間の声掛け、ジェスチャー等）は慎んでください。
10. 第1ステージは、すべての試合が終わったら、全員で結果を審判長に報告してください。
11. 第2ステージの組合せ抽選は、種目ごとに行います。第1ステージで2位になった選手は放送で呼び出ししますので、指定された場所に集合してください。
12. 第2ステージ初戦の審判は各リーグ3位の選手にお願いします。その後は敗者審判とします。
13. 第2ステージは、試合が終わったら、二人で審判長に報告してください。
14. カメラ・ビデオの撮影は自己のプレーを撮影する目的に限定します。スマートフォン・タブレット等で録画をする場合は、三脚等を使用し、外部との通信を行うことを禁止します。ただし、他コートの試合の妨げとなる場合には、使用を認めないことがあります。
15. 横断幕および部旗について、日本卓球ルールブックに記載されている規格に適さないものであっても掲示を許可しますが、横断幕・部旗の掲示が多くなった場合、規格に適したものを優先的に扱います。規格外のもの指定の場所への移動および取外しをお願いする場合があります。

【参考】横断幕・部旗について（日本卓球ルールブックより抜粋）

## 2.2.6 幕、旗の掲示

2.2.6.1 競技場内に掲げるチームの幕・旗の寸法は下記の通りとする。

2.2.6.1.1 幕はタテ 1m×ヨコ 4mを最大寸法とする横幕とし、文字の高さ 15cm以上、25cm以内のクラブ名（卓球部名）を入れるものとする。記載内容には商品名等広告を目的とした文章を含んではならない。

2.2.6.1.2 旗はタテ 1.5m×ヨコ 2m以内とし、校章・社章またはシンボルマークを中央に入れ、タテかヨコ表示のクラブ名（卓球部名）を入れるものとする。

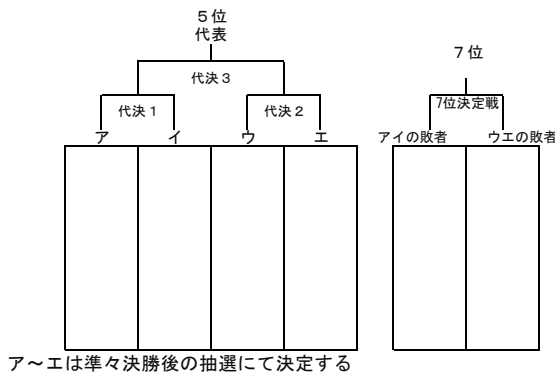
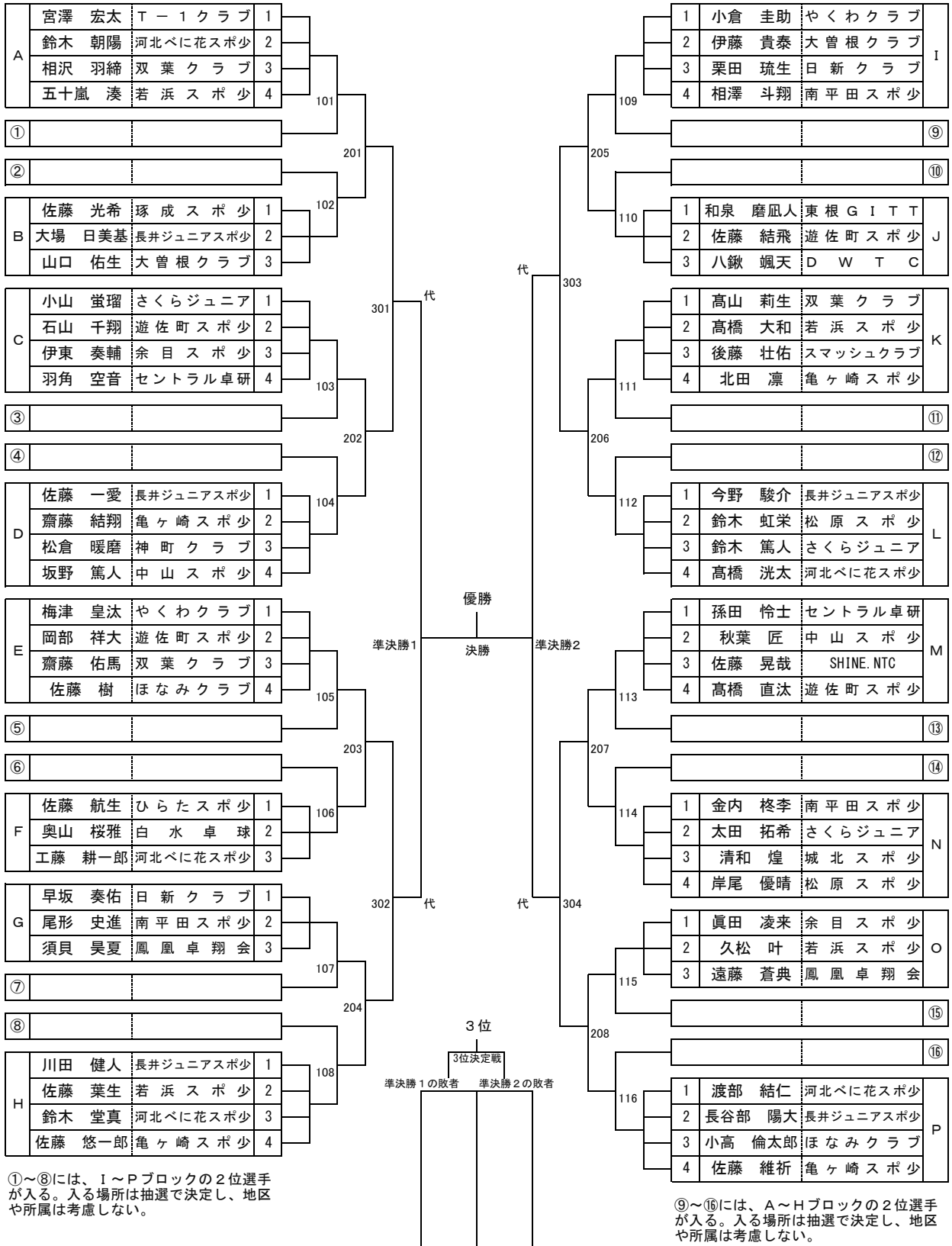
2.2.6.1.3 縦幕は原則として許可されない。また前項の旗を縦に長くして掲示することはできない。

2.2.6.1.4 幕・旗の掲示はチームにおいて各1旗までとし、前もって会場責任者の許可を得、大会組織委員会が定める場所に掲示するものとする。

以 上

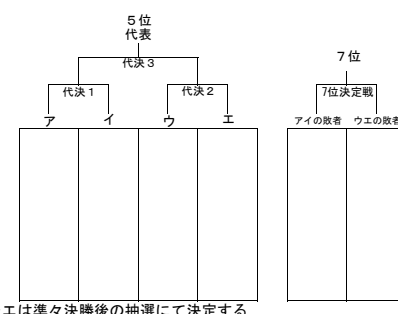
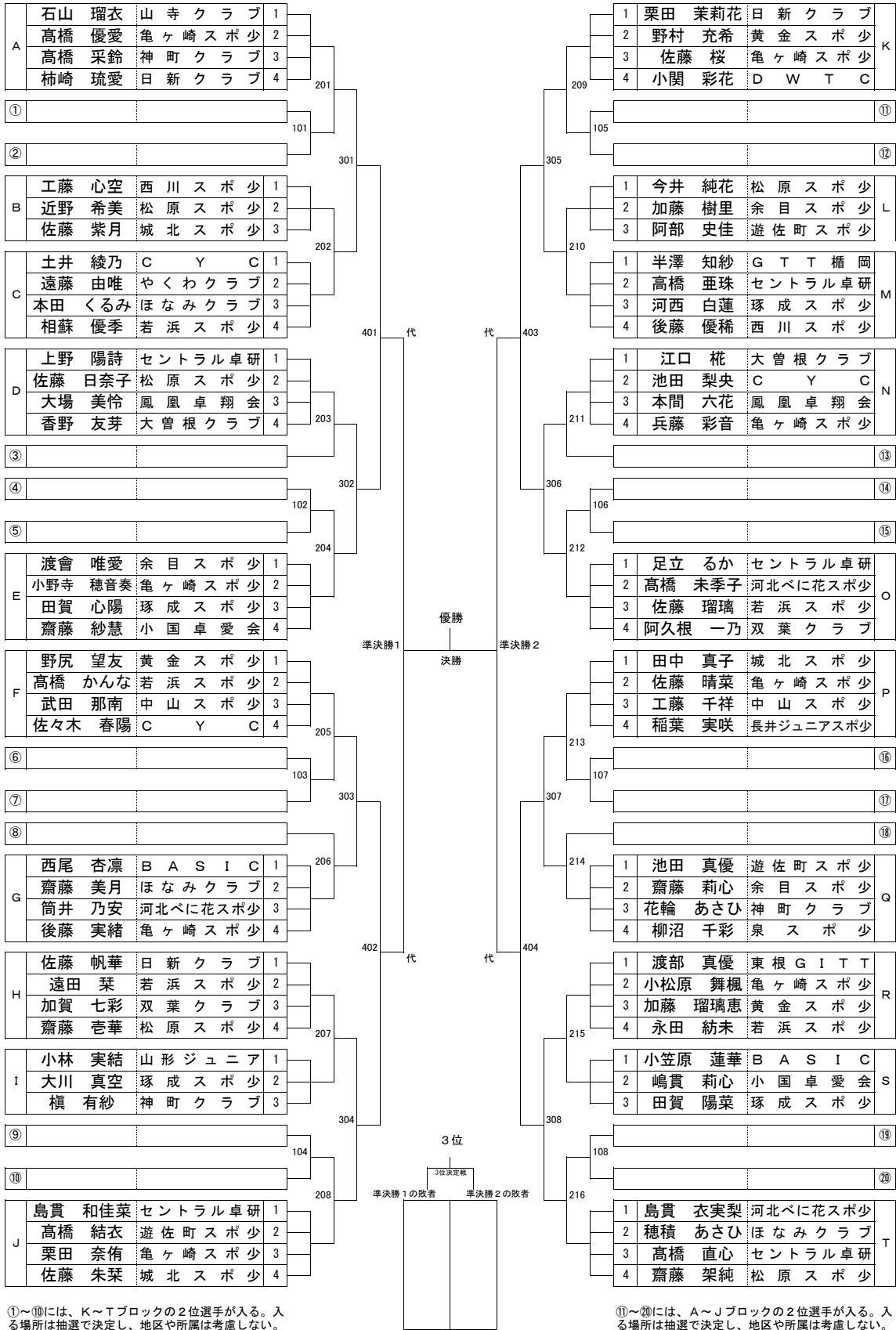
# 高梨 智明 杯 ホープス男子シングルス (代表5)

(県協会 副会長)



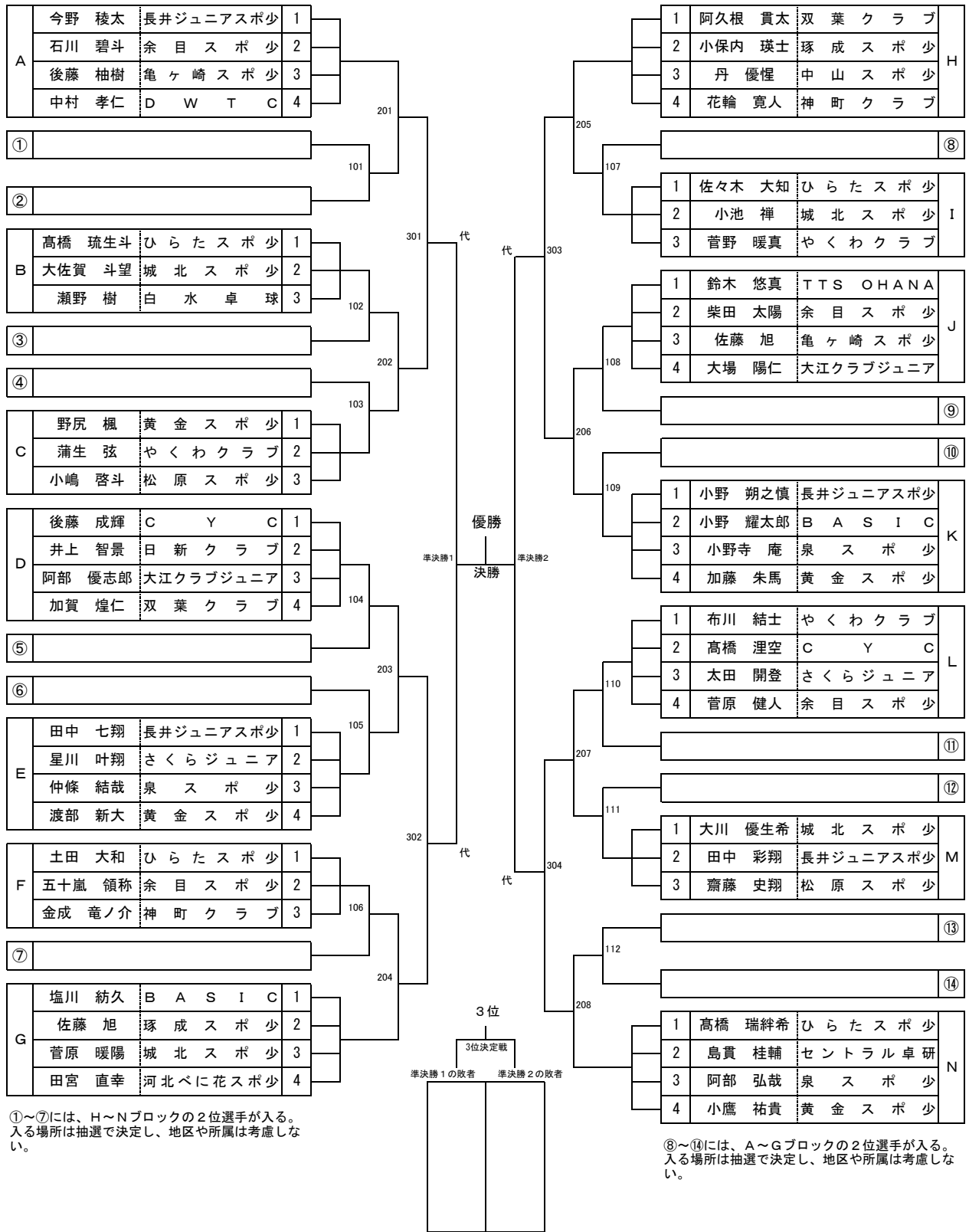
# 奥山 淳一 杯 ホープス女子シングルス (代表5)

(県協会 会長)



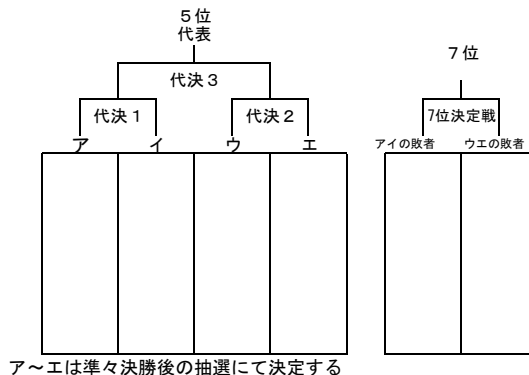
# 佐々木 剛 杯 カブ男子シングルス (代表5)

(県協会 理事)



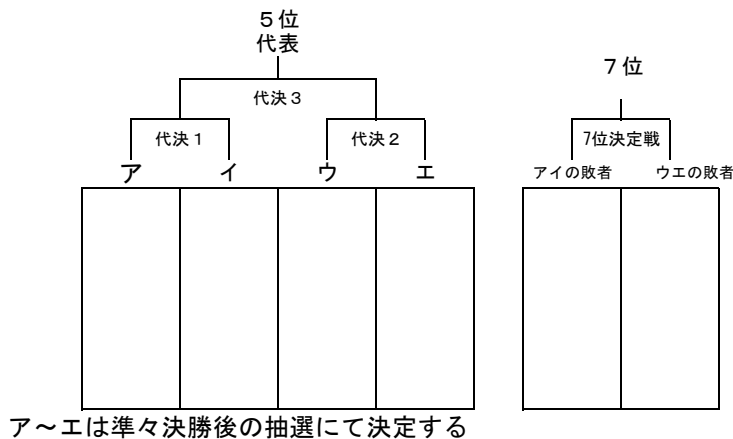
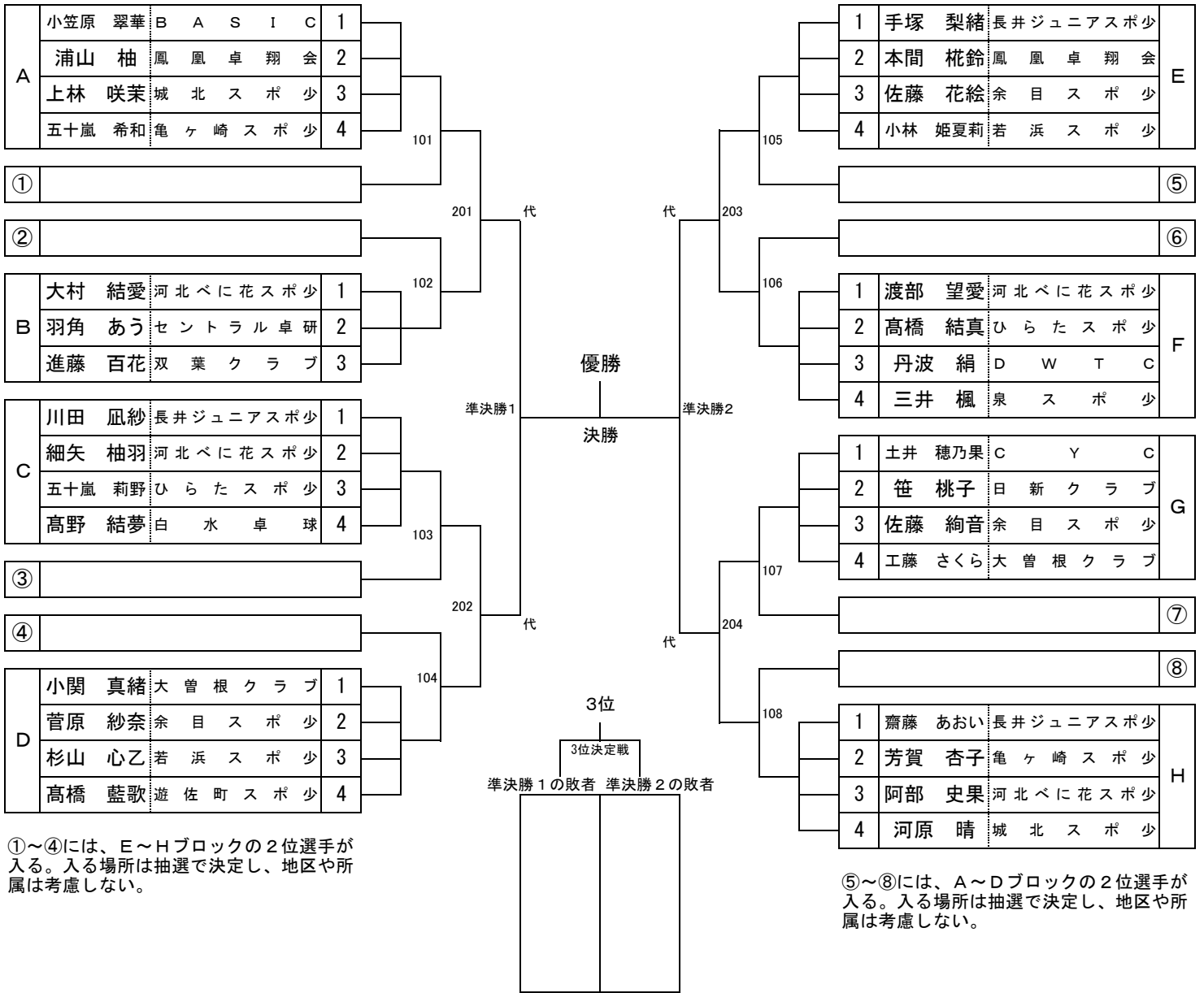
①～⑦には、H～Nブロックの2位選手が入る。入る場所は抽選で決定し、地区や所属は考慮しない。

⑧～⑭には、A～Gブロックの2位選手が入る。入る場所は抽選で決定し、地区や所属は考慮しない。



# 高橋 和之 杯 カブ女子シングルス（代表5）

(県協会 副理事長)



**池田 健 杯 バンビ男子シングルス (代表5)**  
(県協会 理事)

Aブロック	1	2	3	勝敗 W-L	試合得点 G-POINT	順位 RANK
	西塚 響軌	塩川 稜久	石山 嵩也			
1 西塚 響軌 GTT榎岡		-	-			
2 塩川 稜久 BASIC	-		-			
3 石山 嵩也 遊佐町スポ少	-	-				

Bブロック	1	2	3	4	勝敗 W-L	試合得点 G-POINT	順位 RANK
	秋田 鳳紀	加藤 碧人	早坂 晴翔	高橋 海翔			
1 秋田 鳳紀 東根GITT		-	-	-			
2 加藤 碧人 黄金スポ少	-		-	-			
3 早坂 晴翔 日新クラブ	-	-		-			
4 高橋 海翔 セントラル卓研	-	-	-				

Cブロック	1	2	3	4	勝敗 W-L	試合得点 G-POINT	順位 RANK
	高橋 明希	三浦 陽斗	稲葉 陸斗	工藤 颯真			
1 高橋 明希 セントラル卓研		-	-	-			
2 三浦 陽斗 CYC	-		-	-			
3 稲葉 陸斗 長井ジュニアスポ少	-	-		-			
4 工藤 颯真 個人	-	-	-				

## 池田 健 杯 バンビ男子シングルス（代表5）

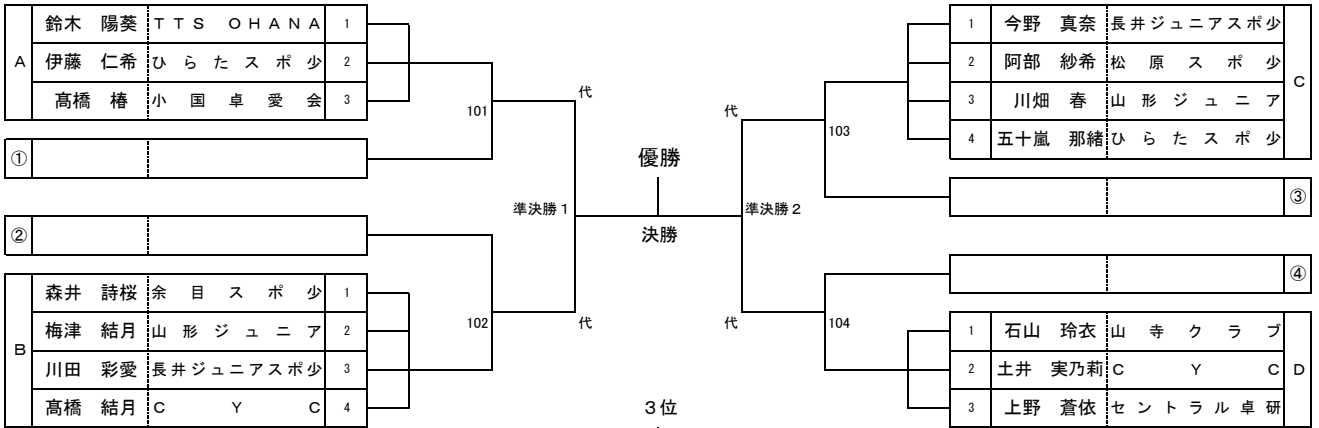
1-3位 決定戦		A1			B1			C1			勝敗 W-L	試合得点 G-POINT	順位 RANK
A 1		\			-	-	-	-	-	-			
B 1					-	-	-	-	-	-			
C 1					-	-	-	-	-	-			

4-6位 決定戦		A2			B2			C2			勝敗 W-L	試合得点 G-POINT	順位 RANK
A 2		\			-	-	-	-	-	-			
B 2					-	-	-	-	-	-			
C 2					-	-	-	-	-	-			

7-9位 決定戦		A3			B3			C3			勝敗 W-L	試合得点 G-POINT	順位 RANK
A 3		\			-	-	-	-	-	-			
B 3					-	-	-	-	-	-			
C 3					-	-	-	-	-	-			

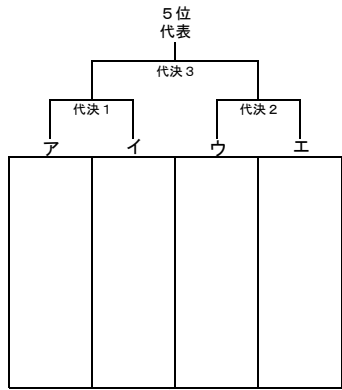
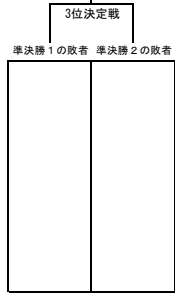
# 松田 和久 杯 バンビ女子シングルス (代表5)

(松田外科医院院長)



①・②には、C・Dブロックの2位選手が入る。入る場所は抽選で決定し、地区や所属は考慮しない。

③・④には、A・Bブロックの2位選手が入る。入る場所は抽選で決定し、地区や所属は考慮しない。



ア～エは準々決勝後の抽選にて決定する



# 競技場 レイアウト

