

**2026年 山形県卓球選手権大会(ホープス・カブ・バンビの部)**  
**兼 全農杯 2026年 全日本卓球選手権大会山形県予選会(ホープス・カブ・バンビの部)結果**

2026年5月16日(土)  
 山形県総合運動公園体育館

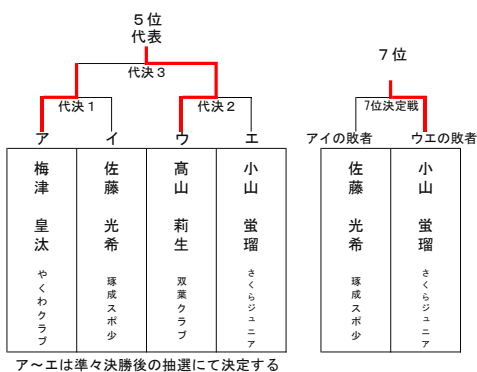
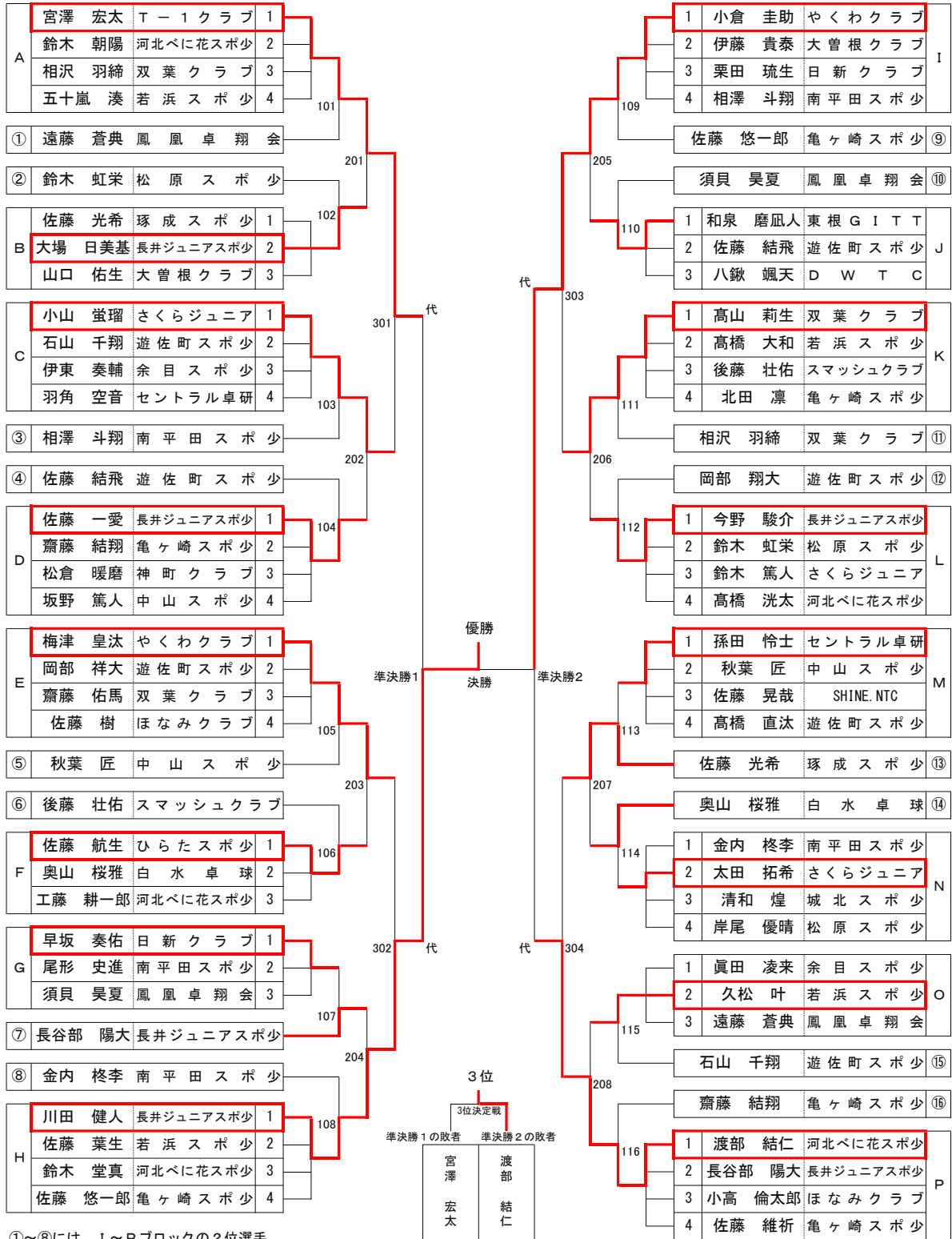
ホープス男子					ホープス女子				
ランク	氏名	所属	学年	全国大会代表	ランク	氏名	所属	学年	全国大会代表
1	川田 健人	長井ジュニア卓球スポーツ少年団	小5	代表	1	西尾 杏凜	BASIC	小6	代表
2	小倉 圭助	やくわクラブ	小5	代表	2	島貫 衣実梨	河北べに花卓球スポーツ少年団	小5	代表
3	渡部 結仁	河北べに花卓球スポーツ少年団	小6	代表	3	栗田 茉莉花	日新卓球クラブ	小6	代表
4	宮澤 宏太	T-1卓球クラブ	小6	代表	4	石山 瑠衣	山寺クラブ	小6	代表
5	高山 莉生	双葉卓球クラブ	小6	代表	5	田中 真子	城北卓球スポーツ少年団	小6	代表
6	梅津 皇汰	やくわクラブ	小5	-	6	江口 栞	大曽根卓球クラブ	小6	-
7	小山 蛍瑠	さくらジュニア卓球クラブ	小5	-	7	島貫 和佳菜	セントラル卓研	小5	-
8	佐藤 光希	琢成卓球スポーツ少年団	小6	-	8	渡會 唯愛	余目卓球スポーツ少年団	小6	-
					フェアプレー賞 渡會 唯愛(余目卓球スポーツ少年団)				

カブ男子					カブ女子				
ランク	氏名	所属	学年	全国大会代表	ランク	氏名	所属	学年	全国大会代表
1	布川 結士	やくわクラブ	小4	代表	1	川田 凧紗	長井ジュニア卓球スポーツ少年団	小3	代表
2	今野 稜太	長井ジュニア卓球スポーツ少年団	小3	代表	2	笹 桃子	日新卓球クラブ	小4	代表
3	鈴木 悠真	TTS OHANA	小4	代表	3	小笠原 翠華	BASIC	小4	代表
4	田中 七翔	長井ジュニア卓球スポーツ少年団	小4	代表	4	手塚 梨緒	長井ジュニア卓球スポーツ少年団	小4	代表
5	阿久根 貫太	双葉卓球クラブ	小3	代表	5	齋藤 あおい	長井ジュニア卓球スポーツ少年団	小4	代表
6	土田 大和	ひらた卓球スポーツ少年団	小4	-	6	高橋 結真	ひらた卓球スポーツ少年団	小4	-
7	野尻 楓	黄金卓球スポーツ少年団	小4	-	7	渡部 望愛	河北べに花卓球スポーツ少年団	小3	-
8	島貫 桂輔	セントラル卓研	小3	-	8	菅原 紗奈	余目卓球スポーツ少年団	小4	-
フェアプレー賞 土田 大和(ひらた卓球スポーツ少年団)									

バンビ男子					バンビ女子				
ランク	氏名	所属	学年	全国大会代表	ランク	氏名	所属	学年	全国大会代表
1	秋田 凰紀	東根GITT	小2	代表	1	鈴木 陽菜	TTS OHANA	小2	代表
2	西塚 響軌	GTT楯岡	小2	代表	2	今野 真奈	長井ジュニア卓球スポーツ少年団	小2	代表
3	三浦 陽斗	CYC	小2	代表	3	石山 玲衣	山寺クラブ	小2	代表
4	加藤 碧人	黄金卓球スポーツ少年団	小2	代表	4	梅津 結月	山形ジュニア卓球クラブ	小1	代表
5	塩川 稜久	BASIC	年長	代表	5	阿部 紗希	松原卓球スポーツ少年団	小2	代表
6	工藤 颯真	個人	年長	-	6	土井 実乃莉	CYC	小1	-
7	石山 嵩也	遊佐町卓球スポーツ少年団	小2	-	7	高橋 結月	CYC	小1	-
8	早坂 晴翔	日新卓球クラブ	小1	-	8	高橋 椿	小国卓愛会	小2	-
					フェアプレー賞 土井 実乃莉(CYC)				

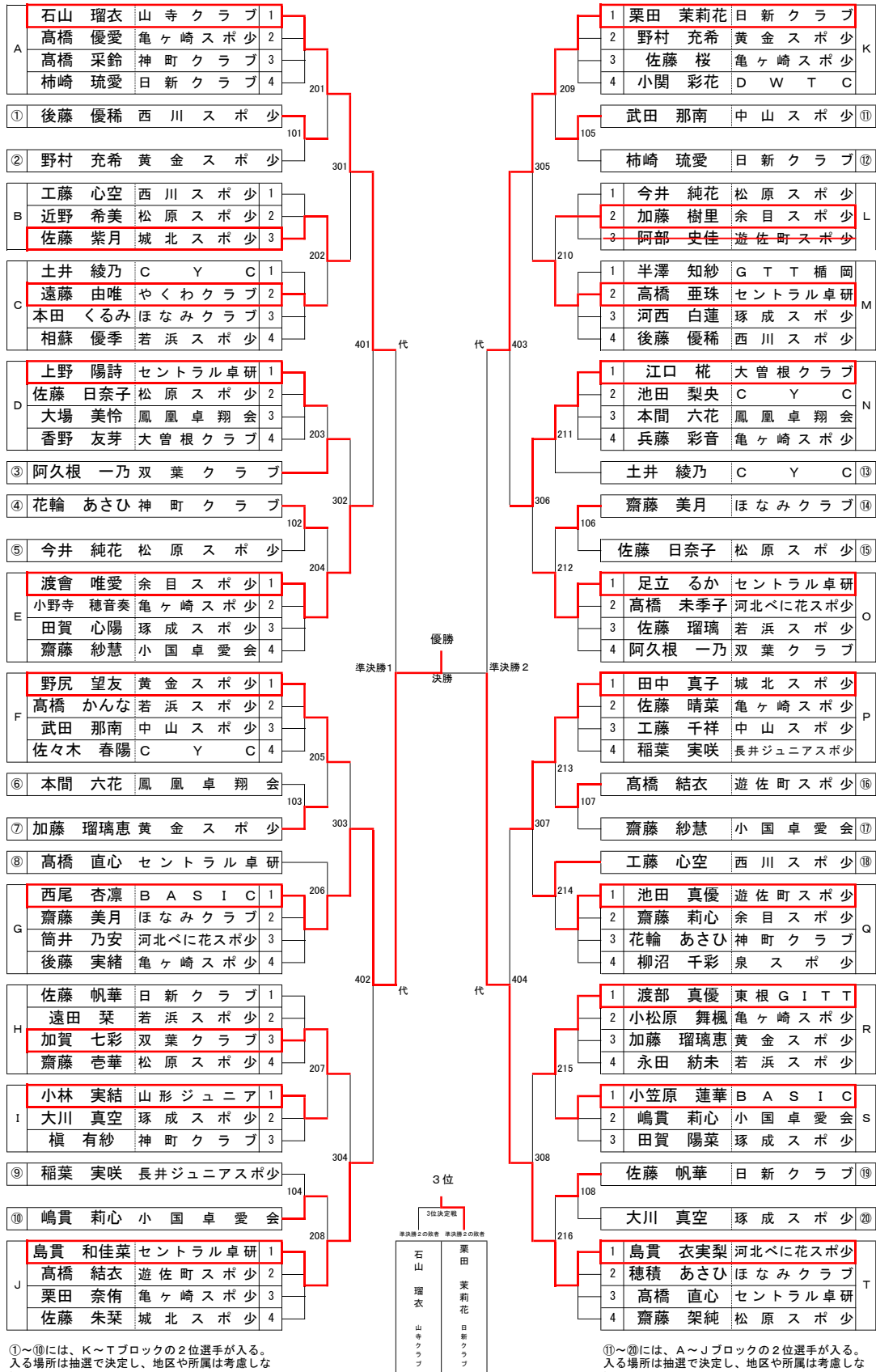
# 高梨 智明 杯 ホープス男子シングルス (代表5)

(県協会 副会長)



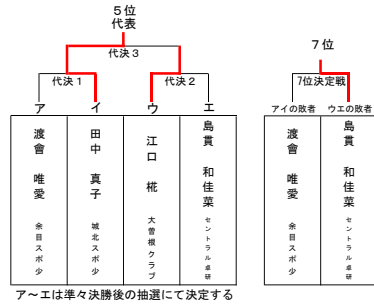
# 奥山 淳一 杯 ホープス女子シングルス (代表5)

(県協会 会長)



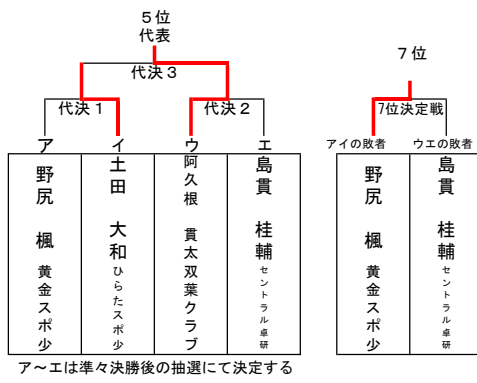
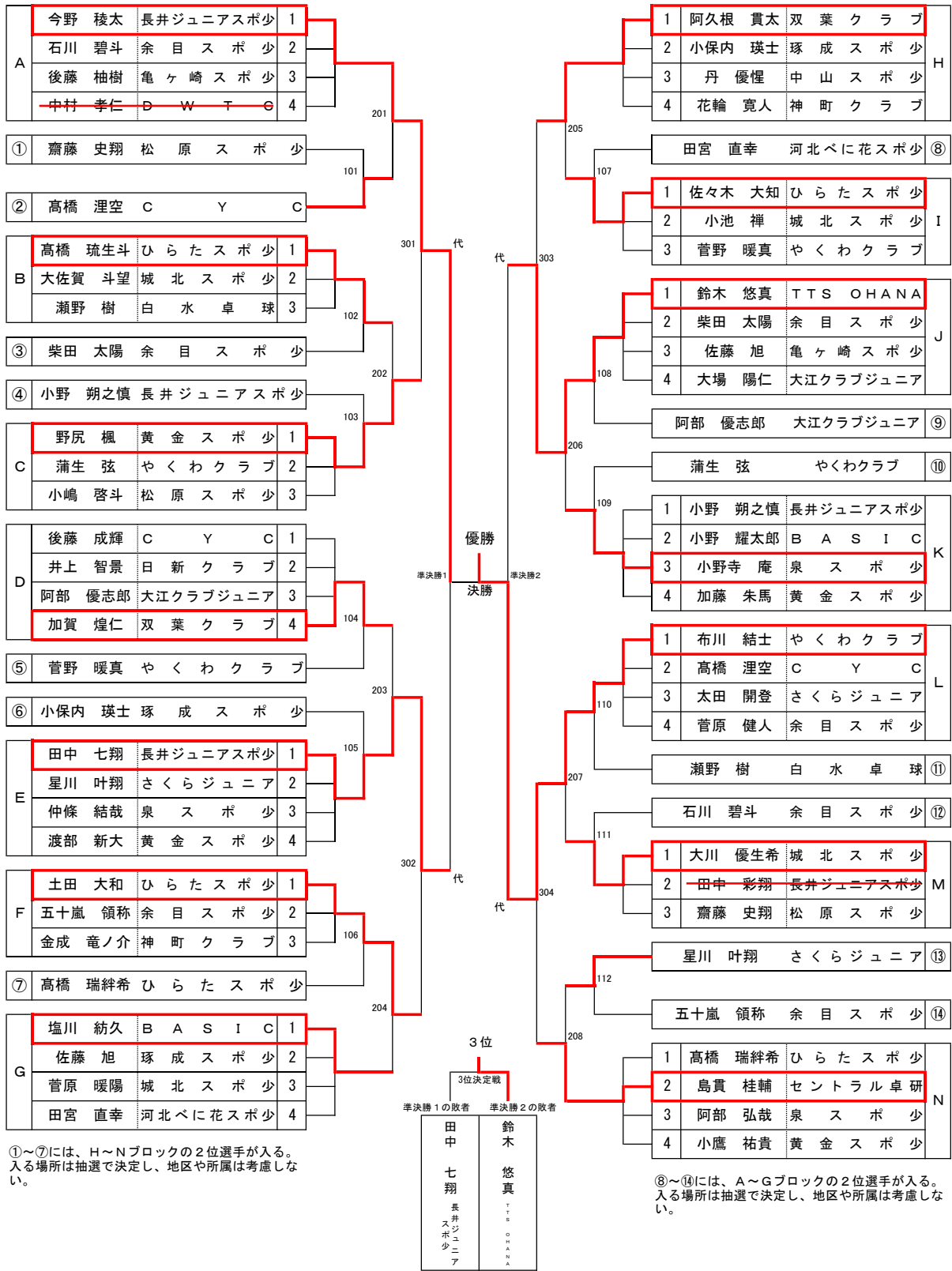
①～⑩には、K～Tブロックの2位選手が入る。入る場所は抽選で決定し、地区や所属は考慮しない。

⑪～⑳には、A～Jブロックの2位選手が入る。入る場所は抽選で決定し、地区や所属は考慮しない。



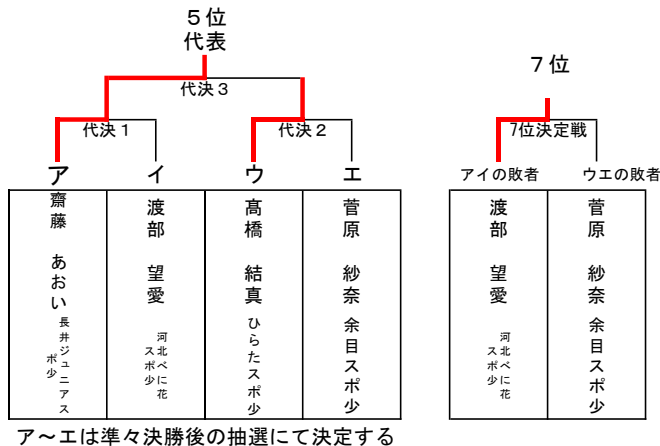
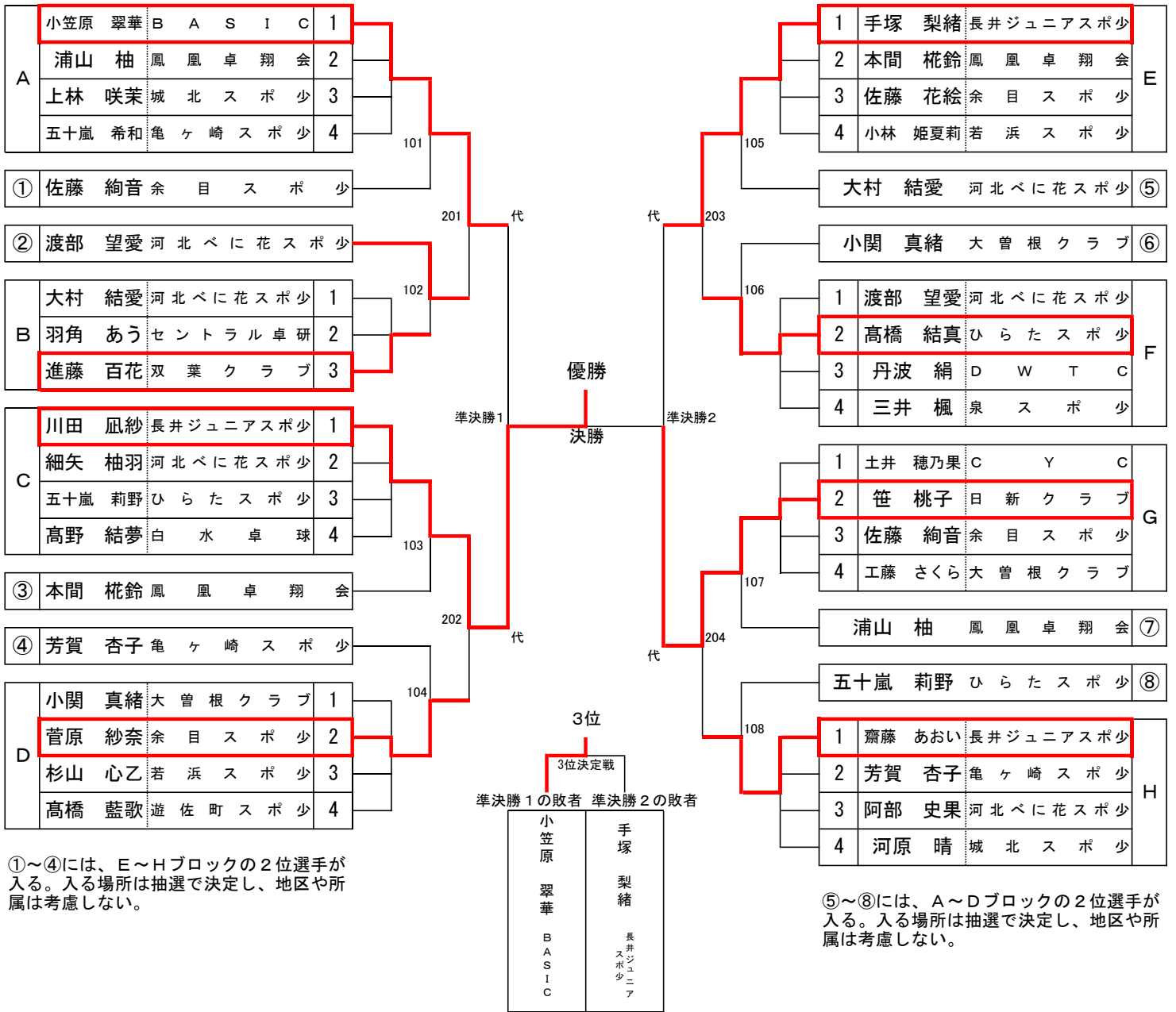
# 佐々木 剛 杯 カブ男子シングルス (代表5)

(県協会 理事)



# 高橋 和之 杯 カブ女子シングルス（代表5）

(県協会 副理事長)



# 池田 健 杯 バンビ男子シングルス (代表5)

(県協会 理事)

Aブロック	1		2		3		勝敗 W-L	試合得点 G-POINT	順位 RANK
	西塚 響軌	塩川 稜久	石山 嵩也						
1 西塚 響軌 GTT桶岡	-	-	-	-	-	-	2-0	4	1
2 塩川 稜久 BASIC	0	-	2	-	2	-	1-1	3	2
3 石山 嵩也 遊佐町スポ少	0	2	0	-	2	-	0-2	2	3

Bブロック	1		2		3		4		勝敗 W-L	試合得点 G-POINT	順位 RANK
	秋田 鳳紀	加藤 碧人	早坂 晴翔	高橋 海翔							
1 秋田 鳳紀 東根GITT	-	-	-	-	-	-	-	-	2-0	4	1
2 加藤 碧人 黄金スポ少	0	-	2	-	2	-	1	-	1-1	3	2
3 早坂 晴翔 日新クラブ	0	2	2	-	1	-	-	-	0-2	2	3
4 <del>高橋 海翔</del> <del>セントラル卓研</del>	-	-	-	-	-	-	-	-			

Cブロック	1		2		3		4		勝敗 W-L	試合得点 G-POINT	順位 RANK
	高橋 明希	三浦 陽斗	稲葉 陸斗	工藤 颯真							
1 高橋 明希 セントラル卓研	-	-	-	-	-	-	-	-	1-2	4	3
2 三浦 陽斗 CYC	2	-	0	-	2	-	0	2	3-0	6	1
3 稲葉 陸斗 長井ジュニアスポ少	1	2	0	-	2	-	0	2	0-3	3	4
4 工藤 颯真 個人	2	0	0	-	2	2	-	0	2-1	5	2

## 池田 健 杯 バンビ男子シングルス（代表5）

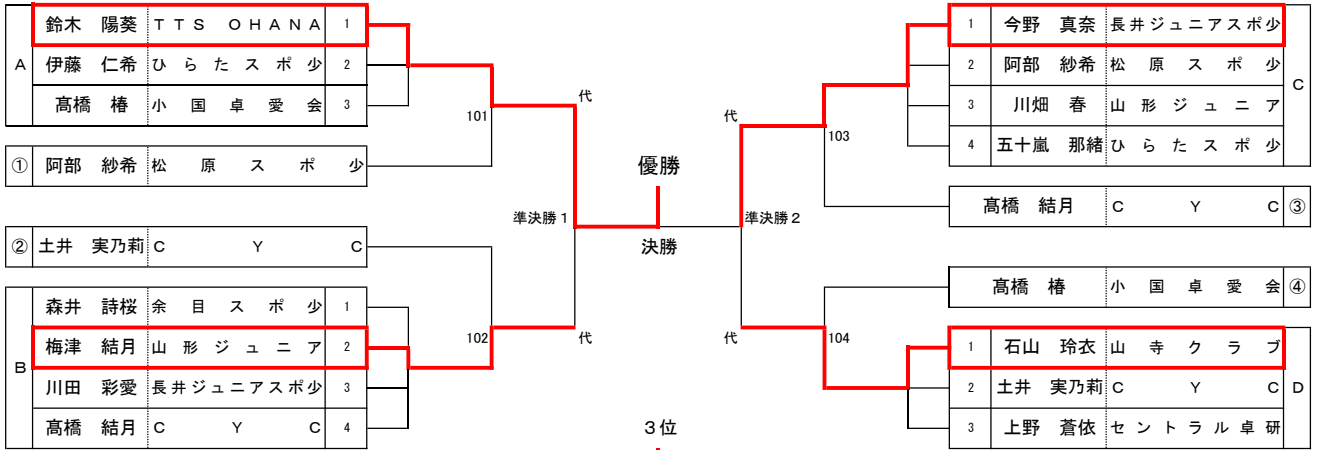
1-3位 決定戦		A1		B1		C1		勝敗 W-L	試合得点 G-POINT	順位 RANK
		西 塚 響 軌	秋 田 鳳 紀	三 浦 陽 斗						
A 1	西塚 響軌 GTT楯岡	-		0	3	3	1	1-1	3	2
B 1	秋田 鳳紀 東根GITT			3	0	3	0	2-0	4	1
C 1	三浦 陽斗 CYC			1	3	0	3	0-2	2	3

4-6位 決定戦		A2		B2		C2		勝敗 W-L	試合得点 G-POINT	順位 RANK
		塩 川 稜 久	加 藤 碧 人	工 藤 颯 真						
A 2	塩川 稜久 BASIC	-		1	3	3	2	1-1	3	5
B 2	加藤 碧人 黄金スポ少			3	1	3	0	2-0	4	4
C 2	工藤 颯真 個人			2	3	0	3	0-2	2	6

7-9位 決定戦		A3		B3		C3		勝敗 W-L	試合得点 G-POINT	順位 RANK
		石 山 嵩 也	早 坂 晴 翔	高 橋 明 希						
A 3	石山 嵩也 遊佐町スポ少	-		3	1	3	0	2-0	4	7
B 3	早坂 晴翔 日新クラブ			1	3	3	0	1-1	3	8
C 3	高橋 明希 セントラル卓研			0	3	0	3	0-2	2	9

# 松田 和久 杯 バンビ女子シングルス (代表5)

(松田外科医院院長)



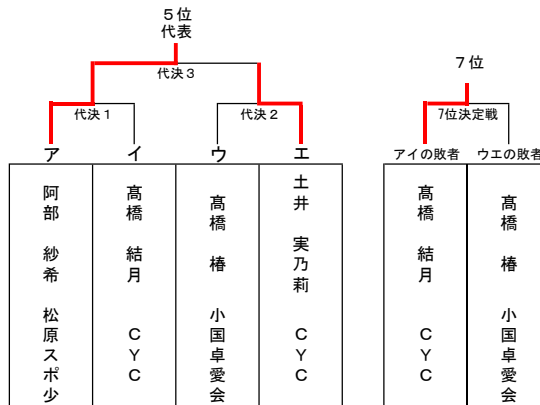
①・②には、C・Dブロックの2位選手が入る。入る場所は抽選で決定し、地区や所属は考慮しない。

③・④には、A・Bブロックの2位選手が入る。入る場所は抽選で決定し、地区や所属は考慮しない。

3位決定戦

準決勝1の敗者 準決勝2の敗者

梅津 結月	石山 玲衣
山形ジュニア	山寺クラブ



ア～エは準々決勝後の抽選にて決定する