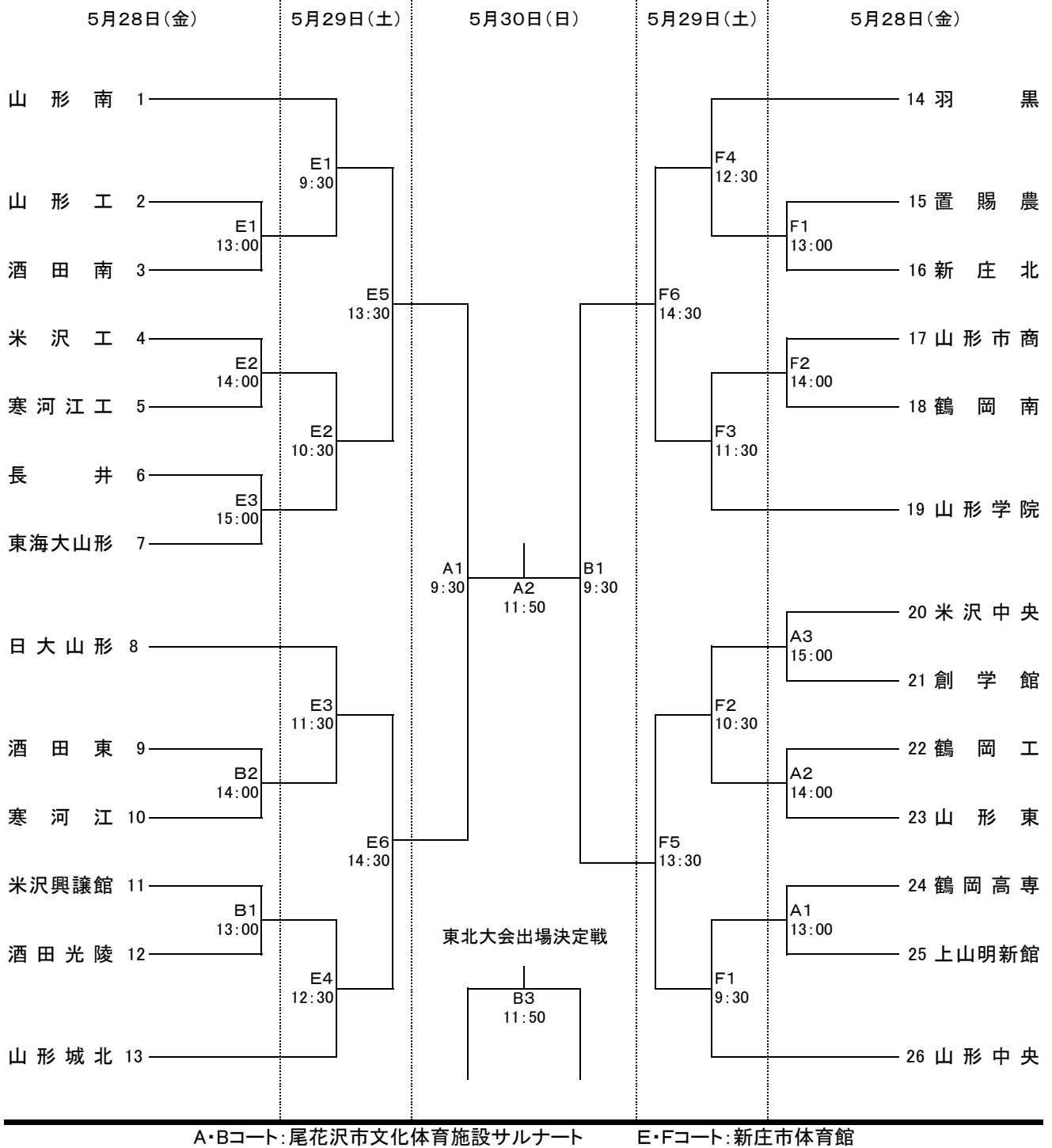


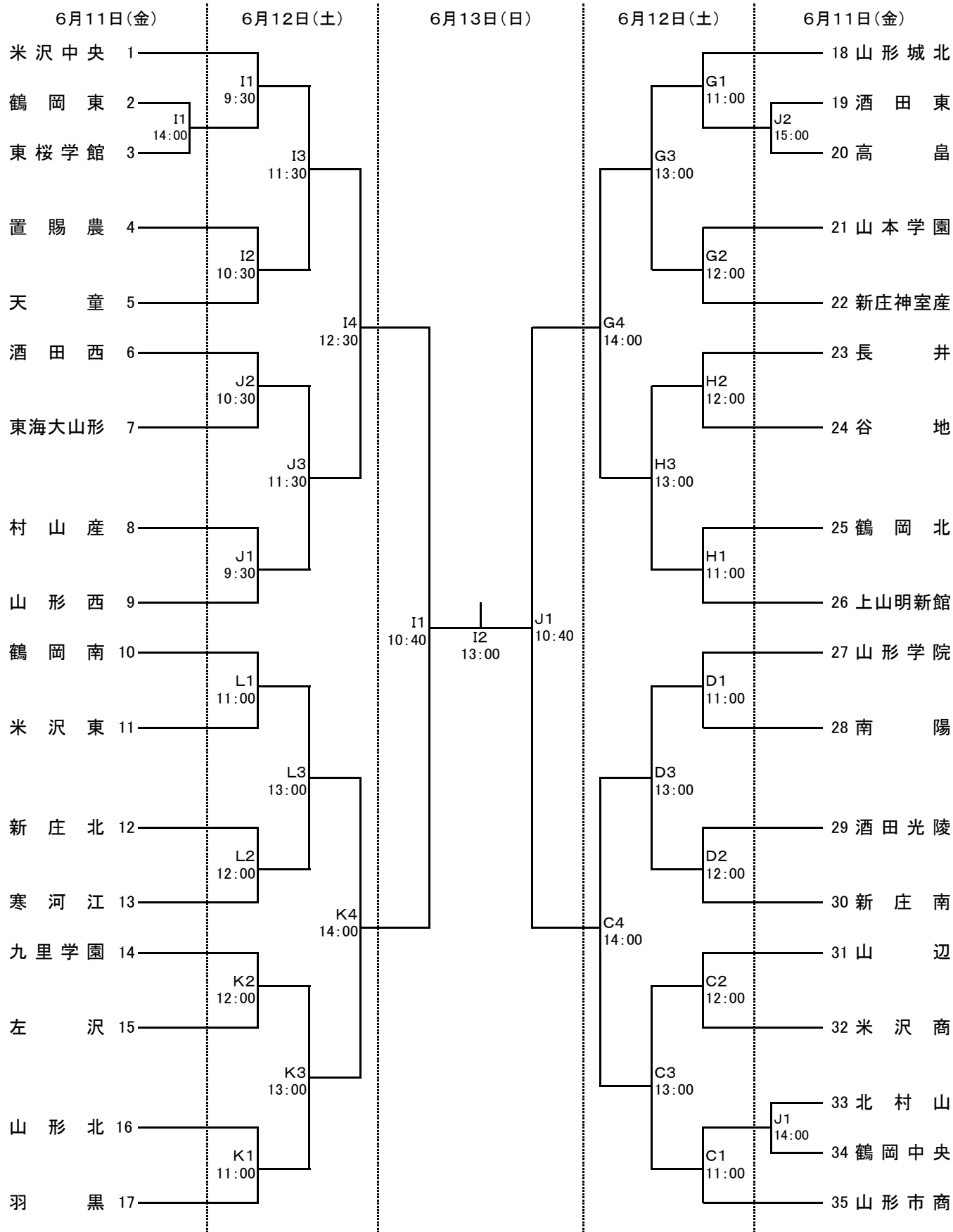
第72回 令和3年度山形県高等学校総合体育大会バレーボール競技 組み合わせ 男子 (訂正版)



[注]

- (1) 第1日目及び第2日目の第1試合の線審・記録・リベロチェック・点示は開催地区が行い、第2試合以降は、敗者チームがこれにあたる。最終日は開催地区が行う。
- (2) 使用球は、男子：モルテンV5M5000、女子：ミカサV300Wの人工皮革カラーボールを使用する。
- (3) ユニフォームの番号は、競技規則に定められた大きさとし、それ以外での出場は認めない。
- (4) 各会場の開館は、28日11:30、29日・30日は8:20とする。開場は、28日12:00、29日・30日は8:30とする。
- (5) 設定時刻は、試合開始時刻とする。また、1日目及び2日目については前の試合終了後15分後にプロトコール開始とする。連続試合は、前試合終了後20分後にプロトコールを開始する。
- (6) 片面で競技が行われている場合の練習については隣のコートにボールがいかないよう注意しながら行うこと。
- (7) 最終日の準決勝、決勝、ならびに東北大会代表決定戦は、尾花沢市文化体育施設サルナートで実施する。
- (8) 貴重品は各チームで責任を持って管理をすること。
- (9) 各会場とも土足厳禁・校地内禁煙であり、コンセントの使用も禁止する。ゴミは各チーム持ち帰りとし、観戦の保護者にも周知徹底をはかること。その他会場の指示に従うこと。
- (10) 各会場とも駐車場が狭いため、特に保護者には公共の交通機関を利用してもらうこと。職員・来賓駐車場には絶対に駐車しないこと。

第72回 令和3年度山形県高等学校総合体育大会バレーボール競技 組み合わせ 女子 (訂正版)



C・Dコート:北村山高校体育館 G・Hコート:新庄神室産業高校体育館 I・Jコート:東根市民体育館 K・Lコート:新庄北高校体育館

〔注〕

(1) 各会場の開館・開場時間は、以下のとおりとする。

6月11日	東根市民体育館	開館 12:50	開場 13:00
12日	東根市民体育館	開館 8:20	開場 8:30
	その他3会場	開館 9:50	開場 10:00
13日	東根市民体育館	開館 9:30	開場 9:40

(2) 最終日の準決勝、決勝は、東根市民体育館で実施する。

※他は男子と同様