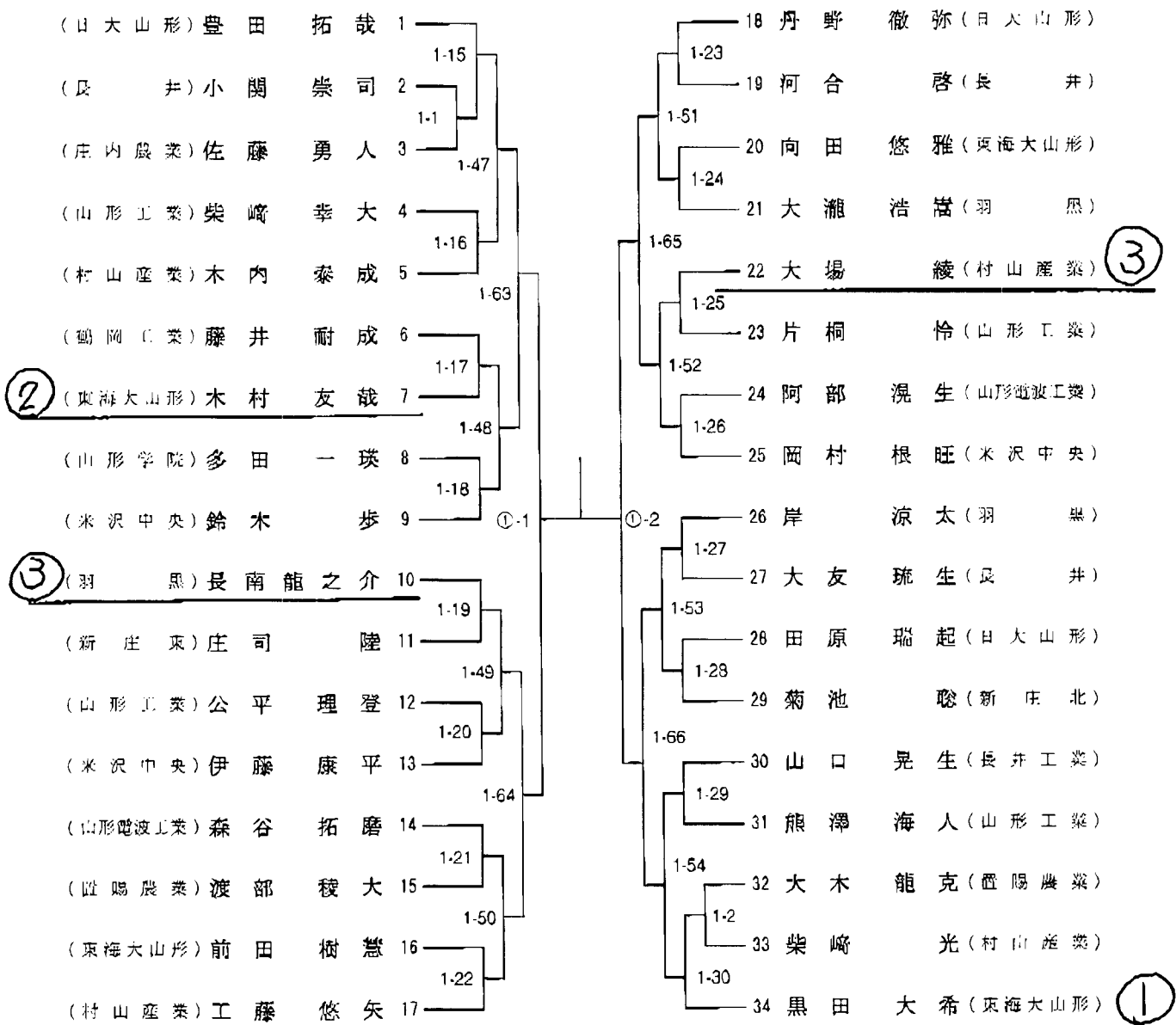


①

少年男子個人 軽量級 (計34名)



2

少年男子個人 軽中量級 (計44名)

1

- (新庄東)高山裕次郎 1
- (長井工業)村上拳太朗 2
- (日大山形)峯田健吾 3
- (鶴岡工業)小笠原藍己 4
- (東海大山形)黒田泰生 5
- (米沢中央)鈴木健吾 6
- (村山産業)黒沼大輝 7
- (酒田光陵)志田篤 8
- (山形工業)五十嵐海斗 9
- (新庄神宮産業)和田溪佑 10
- (羽黒)尾形隆之介 11

2

- 23 後藤 仁 (羽黒)
- 24 大澤 遼 (新庄北)
- 25 今野 淳 (長井工業)
- 26 中川 勇斗 (日大山形)
- 27 佐藤 颯王 (新庄東)
- 28 齋藤 次晴 (米沢中央)
- 29 水澤 謙吾 (山形工業)
- 30 村上 梨 (酒田南)
- 31 後藤 優樹 (村山産業)
- 32 門脇 秀 (酒田光陵)
- 33 笠原 体幹 (東海大山形)

3

- (山形工業)武田和士 12
- (村山産業)井上大聖 13
- (鶴岡中央)阿部信紀 14
- (山形電波工業)板垣元気 15
- (鶴岡工業)鈴木広平 16
- (米沢中央)戸田 隼 17
- (新庄東)鈴木裕佑 18
- (東海大山形)照屋祥太 19
- (米沢工業)内山幸太 20
- (山形南)梅瀬琉衣 21
- (羽黒)加藤 怜 22

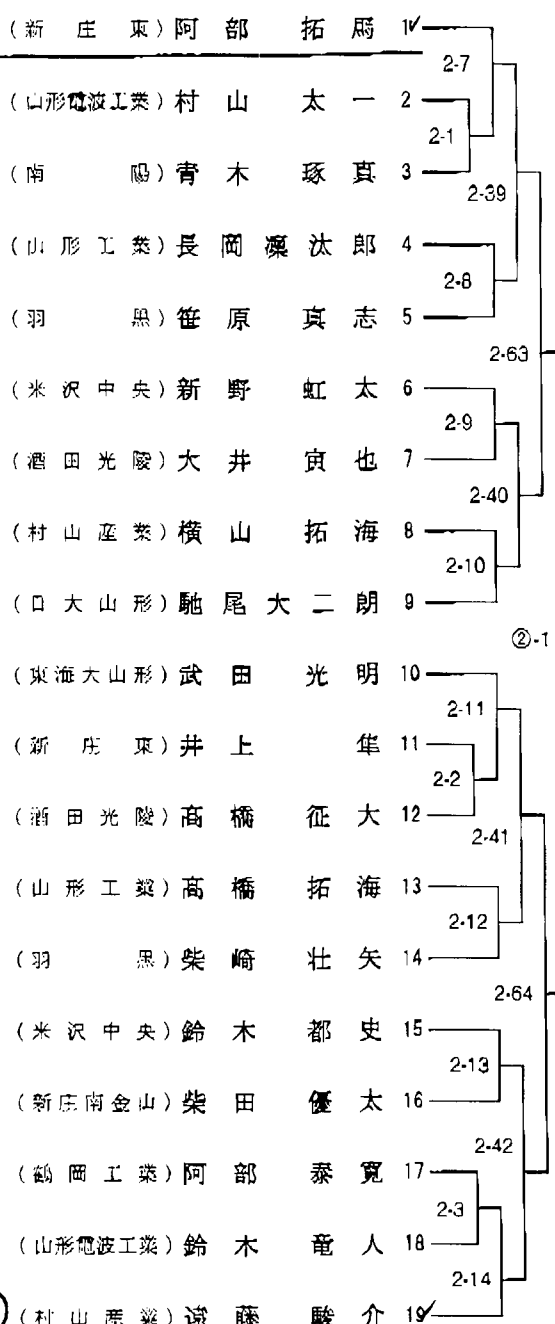
3

- 34 藤原 晃大 (新庄東)
- 35 齋藤 陸 (山形南)
- 36 須崎 亮太 (米沢興産館)
- 37 朽木 大輔 (日大山形)
- 38 長谷川海斗 (羽黒)
- 39 中川 和哉 (米沢中央)
- 40 阿部 皇介 (鶴岡工業)
- 41 宗田 悠世 (山形電波工業)
- 42 西尾 翔真 (村山産業)
- 43 青木 光 (米沢工業)
- 44 布施 佑晟 (山形工業)

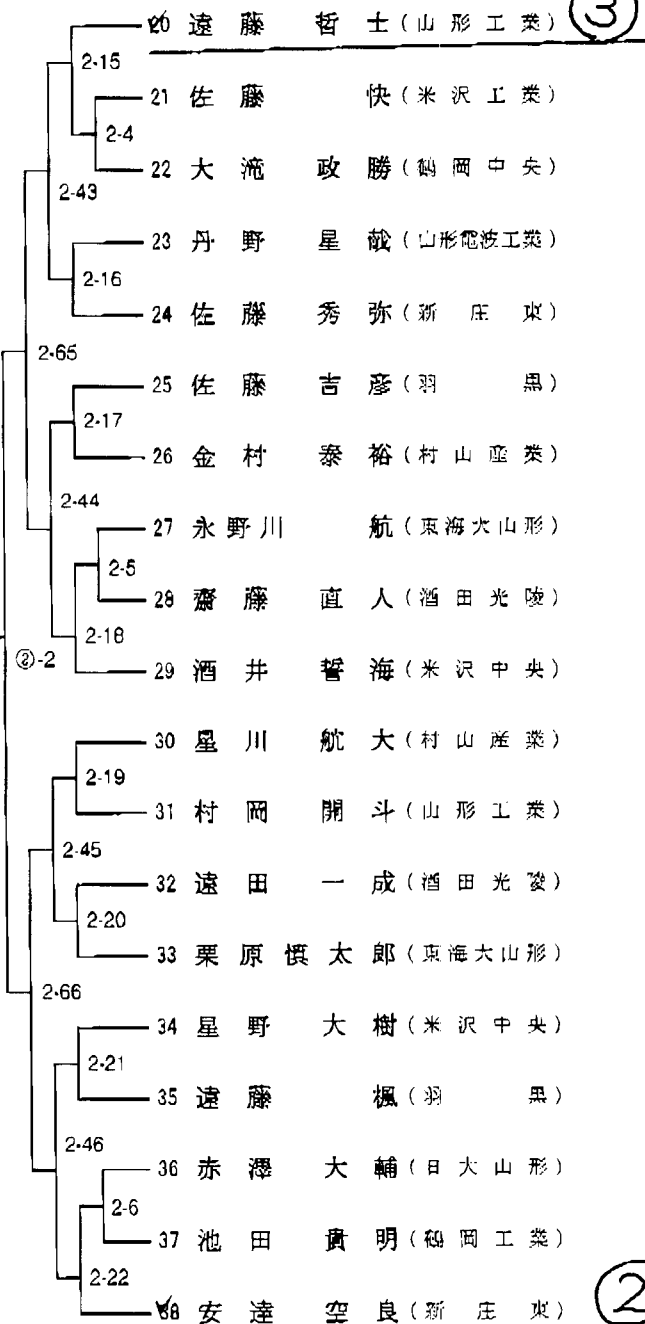
3

少年男子個人 中量級 (計38名)

1



3

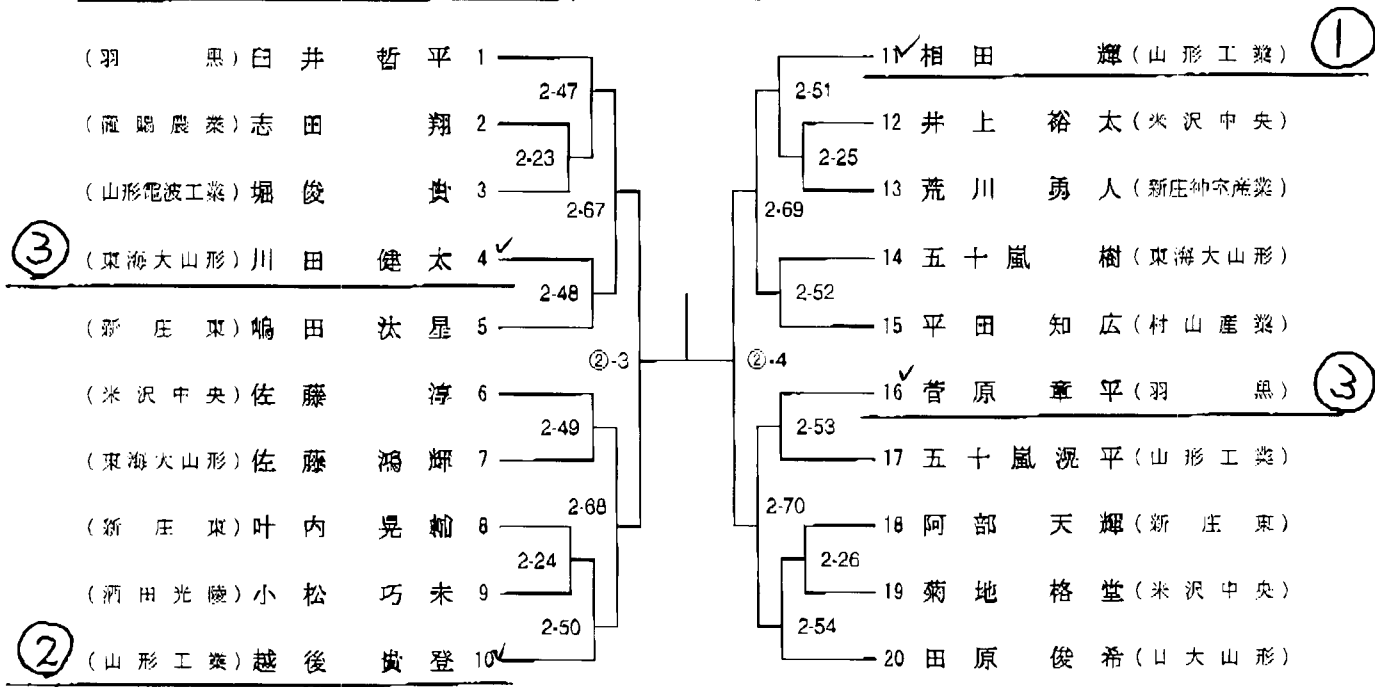


3

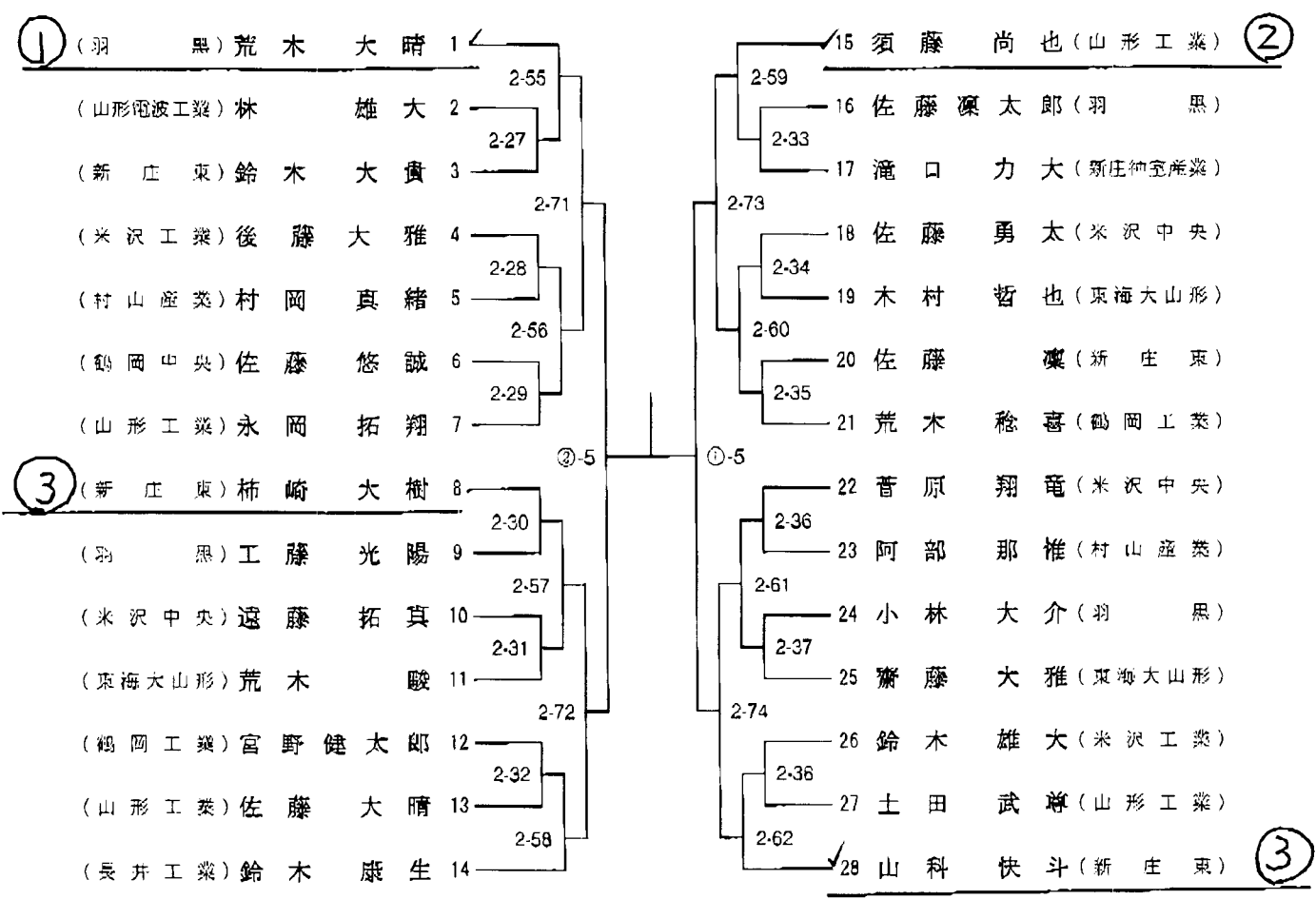
2

4

少年男子個人 重量級 (計20名)



少年男子個人 無差別級 (計28名)



5

女子個人 軽量級 (計28名)

① (山形中央) 猪野 ちひろ 1	3-27	15 松田 妃那 (羽黒)	②
(長井) 須貝 祐妃 2	3-1	16 高橋 花梨 (日大山形)	
(羽黒) 小林 結良 3	3-51	17 高橋 美衣菜 (新庄東)	
(村山産業) 青柳 いつき 4	3-2	18 須貝 陽日 (置賜農業)	
(山辺) 松木 彩乃 5	3-28	19 石山 夏海 (山辺)	
(南陽) 樋口 芽衣 6	3-3	20 日食 泰菜 (村山産業)	
(山形工業) 高橋 明日香 7	3-4	21 吉田 千優 (山形中央)	
③ (羽黒) 安部 佳奈 8	3-4	22 小林 美晴 (山形中央)	
(山辺) 佐藤 綾子 9	3-29	23 早田 愛菜 (置賜農業)	
(左沢) 朽木 海晴 10	3-5	24 酒井 菜緒 (山辺)	
(村山産業) 須藤 楓 11	3-52	25 安部 亜紀 (羽黒)	
(山形中央) 多田 朱里 12	3-6	26 渋谷 真由 (南陽)	
(置賜農業) 島貫 葵 13	3-30	27 後藤 唯花 (村山産業)	
(新庄東) 渡部 桂衣 14		28 小野寺 彩 (山形工業)	③

女子個人 中量級 (計30名)

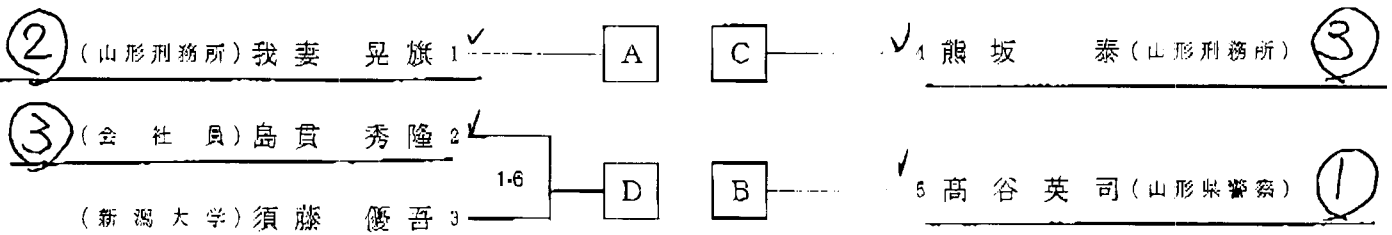
① (山形工業) 神保 朱李 1	3-35	16 保科 稔実 (山形工業)	③
(羽黒) 寒河江 玲奈 2	3-13	17 鈴木 七海 (鶴岡南)	
(村山産業) 小玉 彩香 3	3-55	18 鈴木 愛実 (東海大山形)	
(山辺) 橘 知里 4	3-14	19 武田 里菜 (村山産業)	
(置賜農業) 手塚 朱理 5	3-36	20 遠藤 悠 (米沢中央)	
(酒田光陵) 松本 凌 6	3-15	21 石黒 麻希 (山辺)	
(山形中央) 庄司 成実 7	3-16	22 工藤 彩加 (羽黒)	
(新庄東) 青柳 ほのか 8	3-16	23 持留 宏果 (山形中央)	
(山形工業) 齋藤 あゆか 9	3-37	24 小野 黎 (羽黒)	
(東海大山形) 竹田 蚕夏 10	3-17	25 高橋 しいな (山辺)	
(羽黒) 伊藤 瞳 11	3-56	26 竹田 美憂 (山形工業)	
(長井工業) 渋谷 湖稀 12	3-18	27 井上 愛莉 (村山産業)	
(鶴岡中央) 太田 歩佳 13	3-38	28 金田 奈菜美 (長井)	
(村山産業) 阿部 汐華 14	3-19	29 井上 靖恵 (新庄南金山)	
③ (山形中央) 細矢 菜々子 15		30 峯田 千裕 (山形中央)	②

女子個人 無差別級 (計16名)

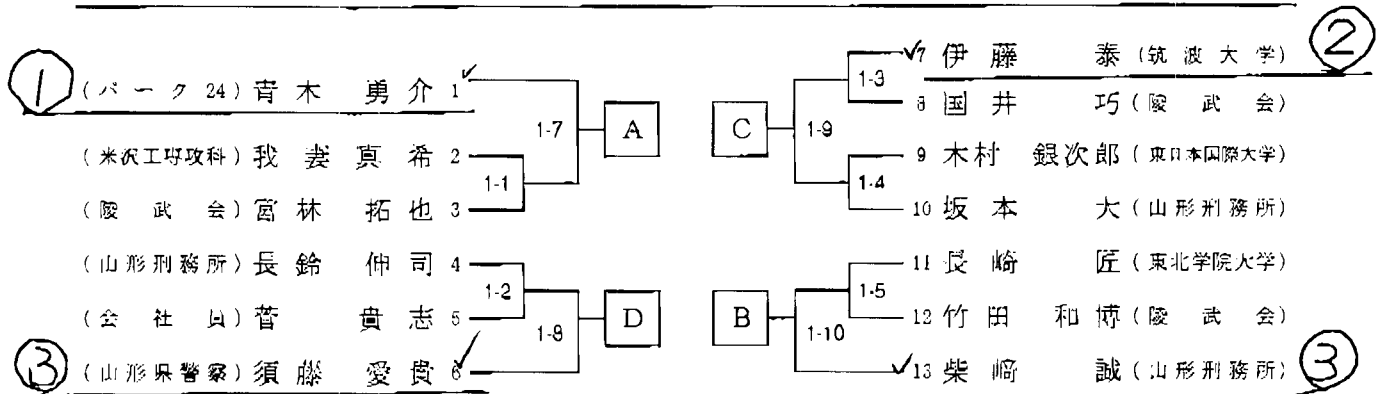
① (山形中央) 福嶋 佳愛 1	3-43	9 中川 麗菜 (山形中央)	③
(村山産業) 西尾 真琴 2	3-59	10 太田 萌佳 (羽黒)	
(羽黒) 富樫 樹菜 3	3-44	11 村岡 美咲 (村山産業)	
(新庄東) 二坂 明日香 4	3-45	12 遠藤 理瑚 (山形東)	
(羽黒) 大滝 由瑞 5	3-60	13 仁藤 望 (山形中央)	
(置賜農業) 江口 夢結 6	3-46	14 古野 真奈美 (鶴岡中央)	
(山形中央) 山川 葵 7		15 山科 優花 (村山産業)	
③ (村山産業) 三瓶 星奈 8		16 今野 亜美 (羽黒)	②

6

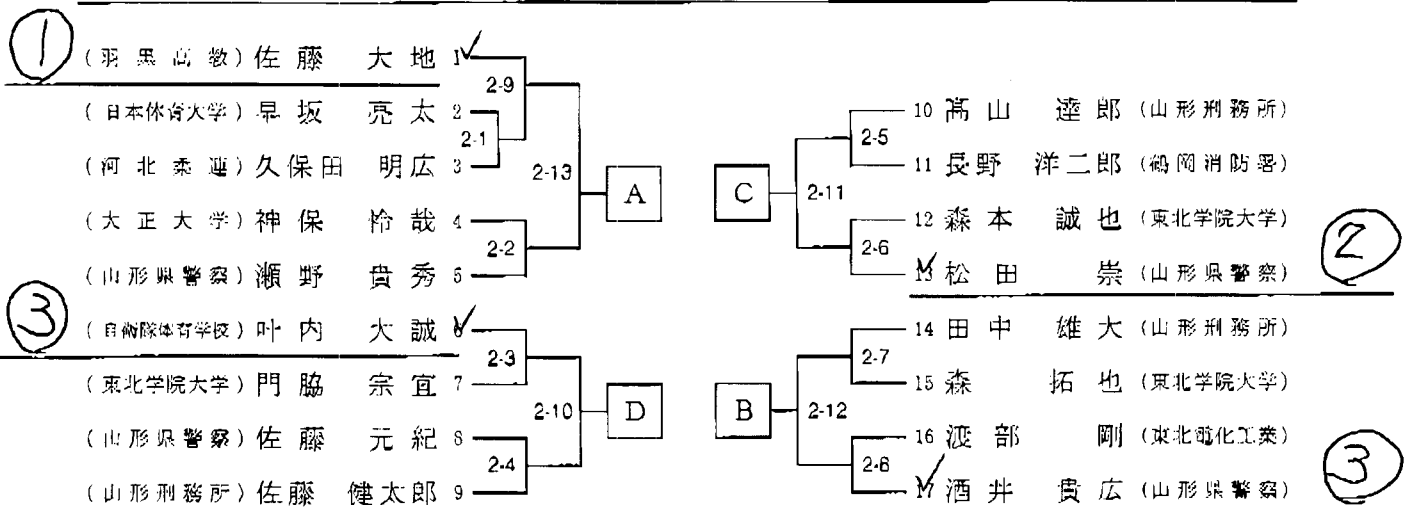
成年男子 軽量級 (-60kg)



成年男子 軽中量級 (-73kg)



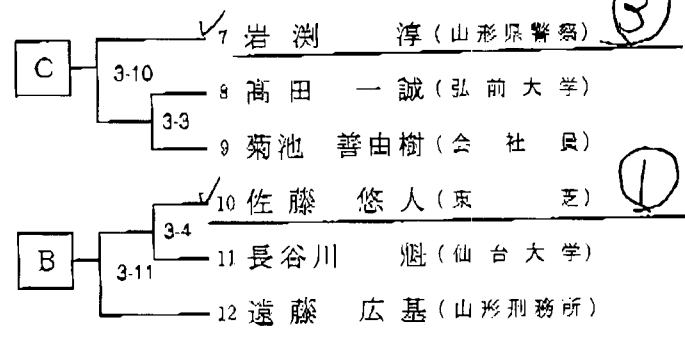
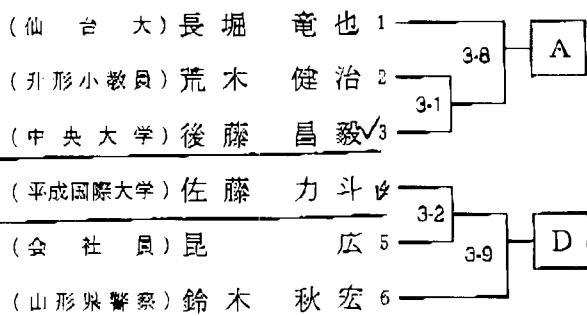
成年男子 中量級 (-90kg)



①

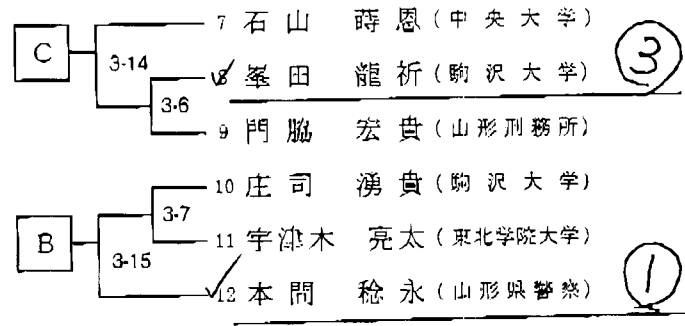
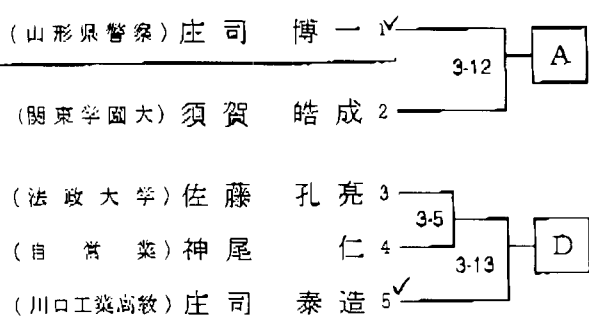
成年男子 重量級 (+90kg)

②
③



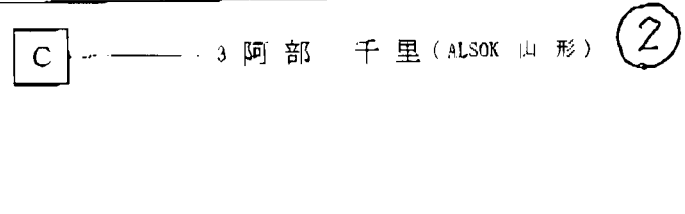
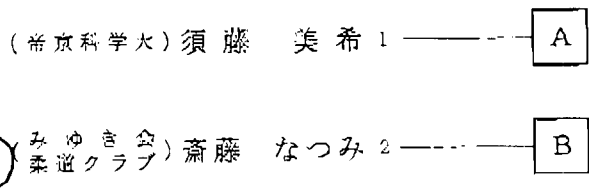
成年男子 無差別

②
③



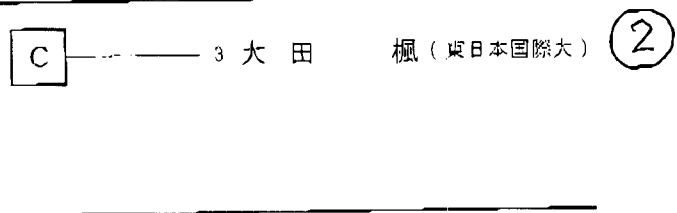
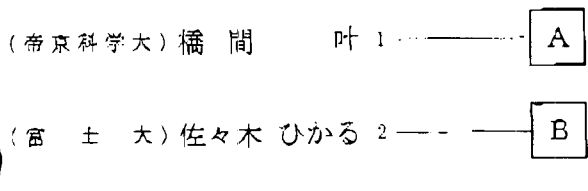
成年女子 軽量級 (-52kg)

①
③



成年女子 中量級 (-70kg)

①
③



成年成女子 無差別

②
①

