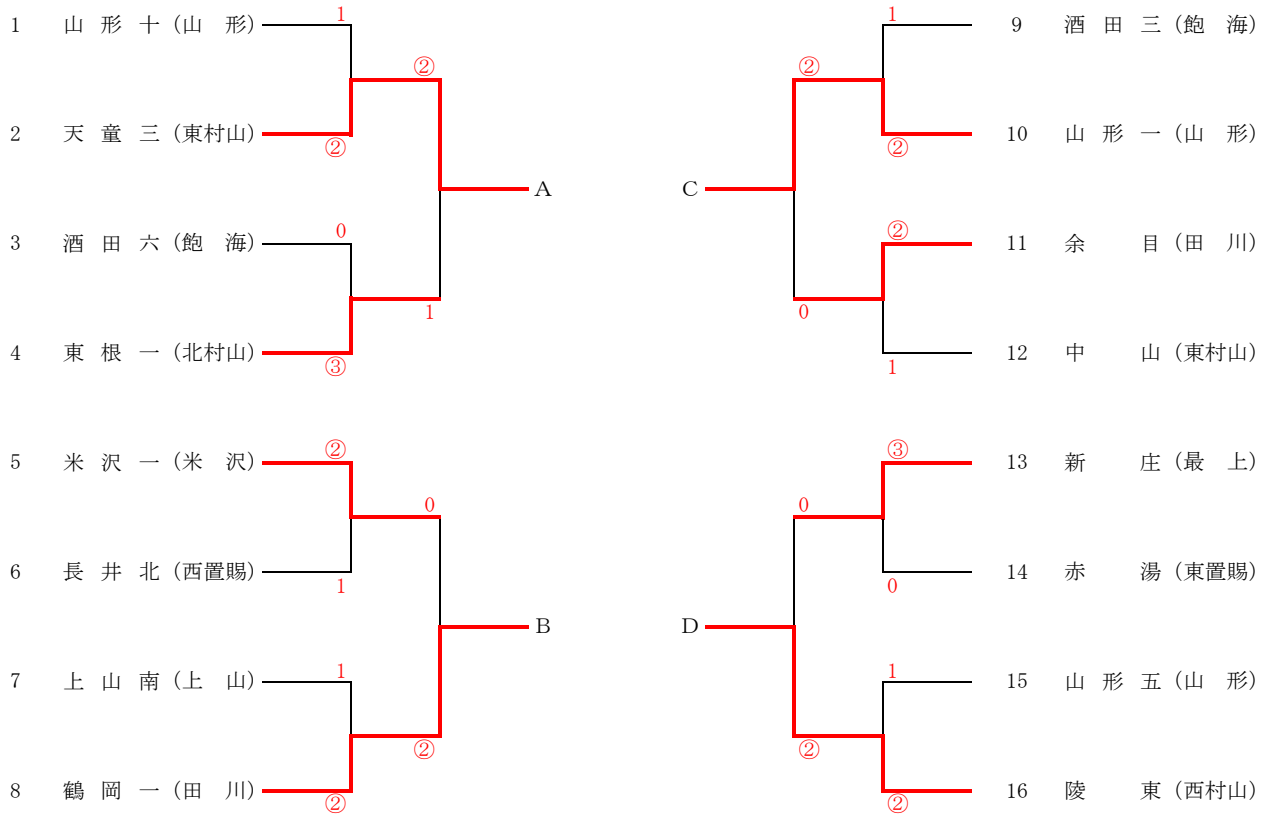


# ソフトテニス競技

団体 組み合わせ (晴天時)

[ 男子 ]

予選トーナメント



決勝リーグ

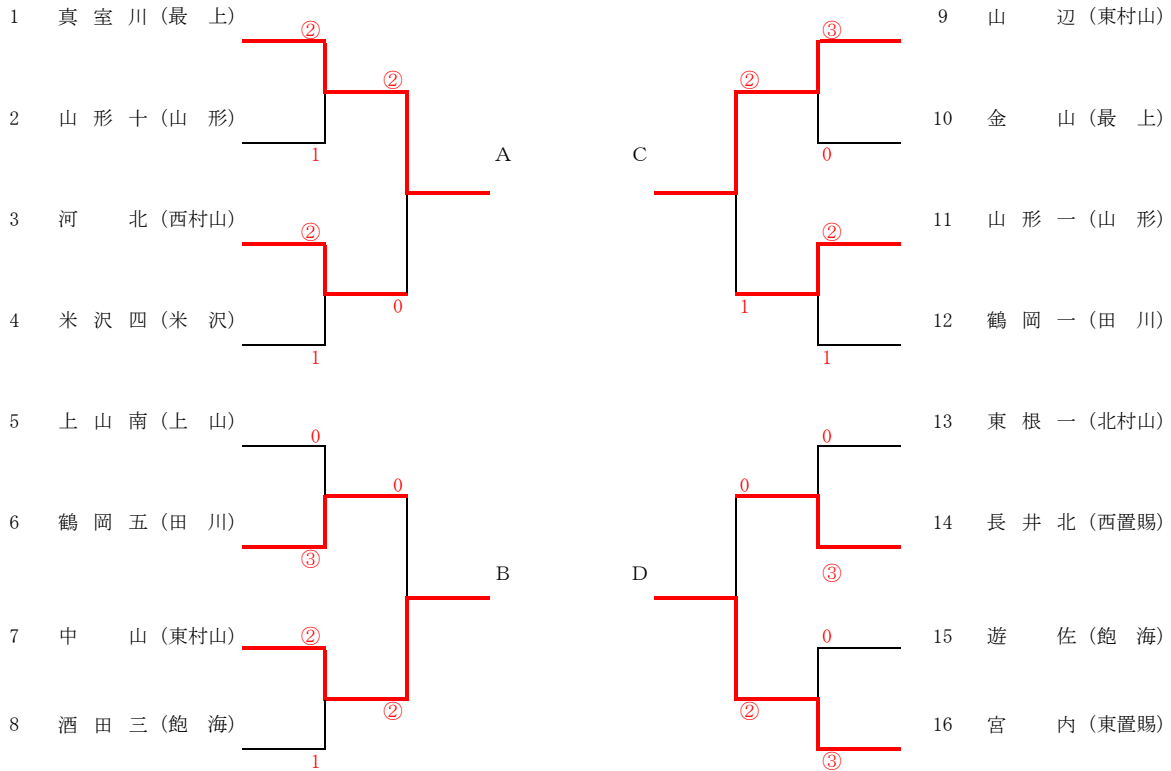
	A	B	C	D	勝ち点	勝組数	順位
A 天童三 (東村山)		1	②	②	2	5	2
B 鶴岡一 (田川)	②		②	0	2	4	1
C 山形一 (山形)	0	1		②	1	3	3
D 陵東 (西村山)	1	②	1		1	4	4
負組数	3	4	5	4			

テニス競技

団体 組み合わせ (晴天時)

[女子]

予選トーナメント



決勝リーグ

	A	B	C	D	勝ち点	勝組数	順位
A 真室川 (最上)	-	1	②	1	1	4	3
B 中山 (東村山)	②	-	②	0	2	4	2
C 山辺 (東村山)	0	1	-	②	1	3	4
D 宮内 (東置賜)	②	②	1	-	2	5	1
負組数	4	4	5	3			

## ソフトテニス競技

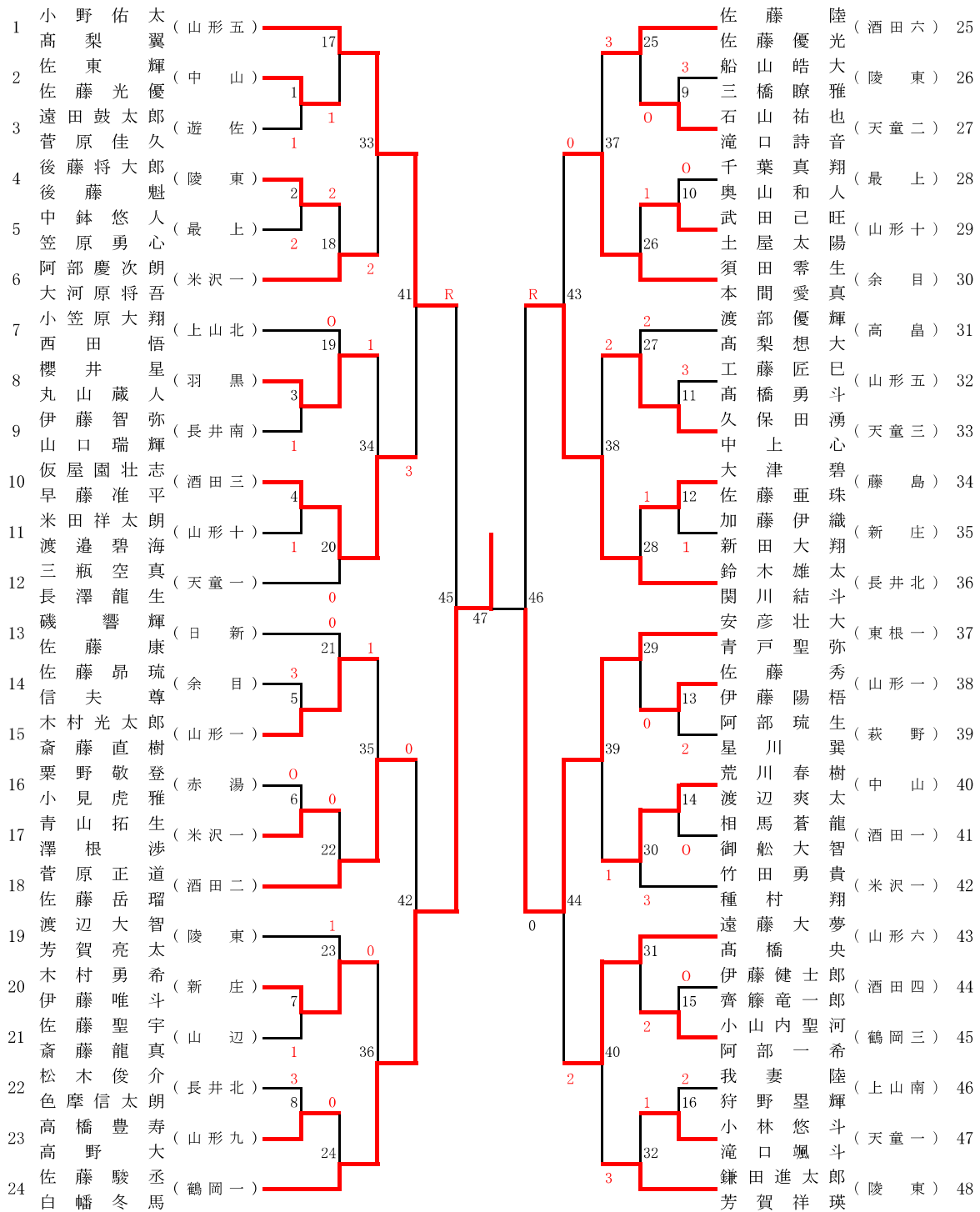
### [ 男子 ]

- 1 鶴岡一(田川) 東北大会出場
- 2 天童三(東村山) 東北大会出場
- 3 山形一(山形)
- 4 陵東(西村山)

### [ 女子 ]

- 1 宮内(東置賜) 東北大会出場
- 2 中山(東村山) 東北大会出場
- 3 真室川(最上)
- 4 山辺(東村山)

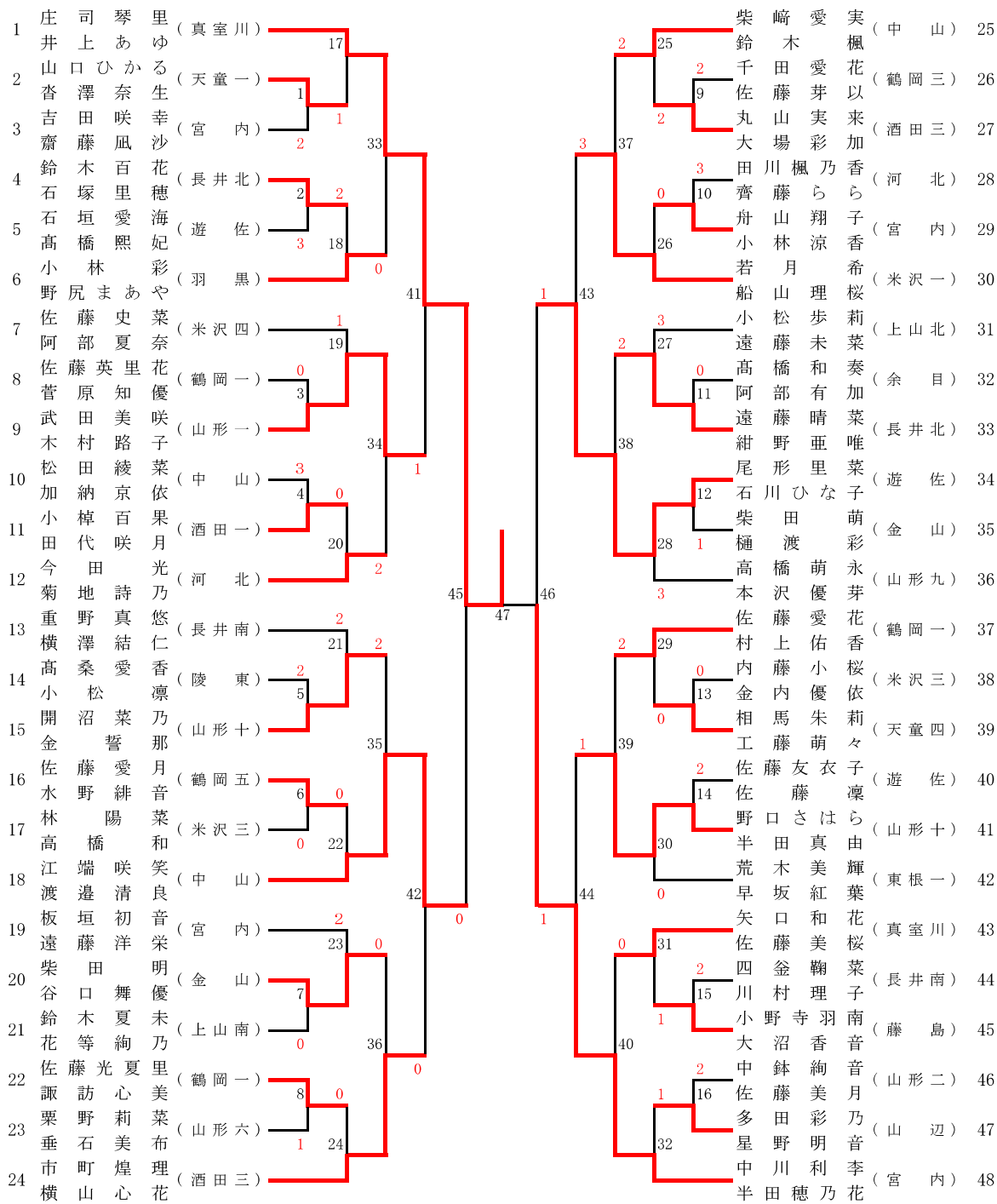
男子



東北大会代表決定戦



女子



東北大会代表決定戦



## 男子

- 1位 佐藤 駿 丞 ( 鶴 岡 一 )  
白 幡 冬 馬
- 2位 安 彦 壮 大 ( 東 根 一 )  
青 戸 聖 弥
- 3位 小 野 佑 太 ( 山 形 五 )  
高 梨 翼
- 3位 鈴 木 雄 太 ( 長 井 北 )  
関 川 結 斗
- 5位 仮 屋 園 壮 志 ( 酒 田 三 )  
早 藤 准 平  
須 田 零 生 ( 余 目 )  
本 間 愛 真

## 女子

- 1位 庄 司 琴 里 ( 真 室 川 )  
井 上 あ ゆ
- 2位 中 川 利 李 ( 宮 内 )  
半 田 穂 乃 花
- 3位 江 端 咲 笑 ( 中 山 )  
渡 邊 清 良
- 3位 尾 形 里 菜 ( 遊 佐 )  
石 川 ひ な 子
- 5位 武 田 美 咲 ( 山 形 一 )  
木 村 路 子  
若 月 希 ( 米 沢 一 ) 30  
船 山 理 桜