

第73回国民体育大会山形県予選会 入賞者一覧

平成30年7月14日（土），15日（日）

少年男子

	1位	2位	3位	3位
軽量級	とうよし こうや 桃吉 光矢 (山形工業)	たはら みずき 田原 瑞起 (日大山形)	しばさき ひかる 柴崎 光 (村山産業)	かとう こうき 加藤 皐輝 (山形南)
軽中量	さとう りんたろう 佐藤 凜太郎 (羽黒)	ささはら はやき 笹原 隼樹 (山形南)	みねた せな 峯田 瀬名 (東海大山形)	てるや しょうた 照屋 祥太 (東海大山形)
中量級	いがらし けいた 五十嵐 勁太 (羽黒)	たかはし れお 高橋 怜央 (新庄東)	すがわら しょうりゅう 菅原 翔竜 (米沢中央)	うすい たくろう 臼井 琢郎 (羽黒)
重量級	つじ はやと 辻 颯斗 (羽黒)	いのうえ しゅん 井上 隼 (新庄東)	きくち かくどう 菊地 格堂 (米沢中央)	いのうえ だいすけ 井上 大輔 (山形工業)
無差別級	えんどう けんた 遠藤 絢斗 (山形工業)	あらき としき 荒木 稔喜 (鶴岡工業)	さとう ゆうじろう 佐藤 佑治郎 (羽黒)	たかはし りょうた 高橋 良汰 (新庄東)

女子個人戦

	1位	2位	3位	3位
52kg級	さがえ れな 寒河江 玲奈 (羽黒)	いの ゆい 猪野 由衣 (山形中央)	くちき かなえ 朽木 叶 (山形中央)	すすき さやか 鈴木 彩花 (羽黒)
63kg級	はせお ちなつ 馳尾 千夏 (山形中央)	さとう ねね 佐藤 寧々 (山形工業)	いけの あおい 池野 葵 (山形中央)	こんた なるみ 今田 成海 (山形中央)
78kg級	よこやま さやか 横山 彩夏 (山形中央)	やまかわ あおい 山川 葵 (山形中央)	しまぬき ゆめ 島貫 友結 (山形中央)	わたなべ しょうこ 渡邊 笙子 (山形中央)
57kg級	わたなべ けい 渡部 桂衣 (順天堂大学)	たけだ けいか 竹田 奎夏 (東海大山形高校)	おの れい 小野 黎 (尾花沢柔道連盟)	わかつき のあ 若月 乃朱 (山辺高校)
無差別	ちゅうばち ちひろ 中鉢 千尋 (東海大学)	やぶた あみ 藪田 亜美 (大阪体育大学)	いとう ももな 伊藤 桃菜 (羽黒高校)	にさか あすか 二坂 明日香 (新庄東高校)

成年男子

	1位	2位	3位	3位
軽量級	○ 我妻 晃旗 (山形刑務所)	○ 豊田 拓哉 (ALSOK山形)	○ 熊澤 海人 (東日本国際大学)	○ 土田 勇一 (ALSOK常駐)
軽中量	○ 三宅 隆洋 (第一空挺団)	○ 青木 勇介 (山形刑務所)	○ 高山 裕次郎 (山形刑務所)	○ 高谷 英司 (山形県警察)
中量級	○ 佐藤 佑樹 (山形刑務所)	○ 佐々木 優太 (日本大学)	○ 山本 彬稔 (山形県警察)	○ 佐藤 力斗 (平成国際大学)
重量級	○ 荒木 大晴 (中央大学)	○ 庄司 湧貴 (駒沢大学)	○ 越後 貴登 (拓殖大学)	#N/A #N/A #N/A
無差別級	○ 佐藤 大地 (羽黒高校教員)	○ 峯田 龍祈 (駒澤大学)	○ 須藤 響 (山形県警察)	○ 尾形 幸太 (ALSOK山形)

県名： 山形県

女子52kg以下級

優勝	準優勝	3位	3位
寒河江 玲奈 (羽黒)	猪野 由衣 (山形中央)	朽木 叶 (山形中央)	鈴木 彩花 (羽黒)

決勝戦

名前 (学校名)		内容		名前 (学校名)
寒河江 玲奈 (羽黒)	○	優勢勝 4分00秒	△	猪野 由衣 (山形中央)

準決勝戦

名前 (学校名)		内容		名前 (学校名)
寒河江 玲奈 (羽黒)	○	腕挫十字固 1分42秒	△	朽木 叶 (山形中央)
鈴木 彩花 (羽黒)	△	GS袈裟固 7分51秒	○	猪野 由衣 (山形中央)

女子52kg超え63kg以下級

優勝	準優勝	3位	3位
馳尾 千夏 (山形中央)	佐藤 寧々 (山形工業)	池野 葵 (山形中央)	今田 成海 (山形中央)

決勝戦

名前 (学校名)		内容		名前 (学校名)
馳尾 千夏 (山形中央)	○	GS優勢勝 11分45秒	△	佐藤 寧々 (山形工業)

準決勝戦

名前 (学校名)		内容		名前 (学校名)
池野 葵 (山形中央)	△	優勢勝 4分00秒	○	馳尾 千夏 (山形中央)
佐藤 寧々 (山形工業)	○	GS優勢勝 7分27秒	△	今田 成海 (山形中央)

女子63kg超え78kg以下級

優勝	準優勝	3位	3位
横山 彩夏 (山形中央)	山川 葵 (山形中央)	島貫 友結 (山形中央)	渡邊 笙子 (山形中央)

決勝戦

名前 (学校名)		内容		名前 (学校名)
横山 彩夏 (山形中央)	○	袈裟固 0分49秒	△	山川 葵 (山形中央)

準決勝戦

名前 (学校名)		内容		名前 (学校名)
横山 彩夏 (山形中央)	○	払腰 1分38秒	△	島貫 友結 (山形中央)
山川 葵 (山形中央)	○	優勢勝 4分00秒	△	渡邊 笙子 (山形中央)

女子個人57kg級

優勝	準優勝	3位	3位
渡部 桂衣 (順天堂大学)	竹田 奎夏 (東海大山形高校)	小野 黎 (尾花沢柔道連盟)	若月 乃朱 (山辺高校)

決勝戦

名前 (学校名)		内容		名前 (学校名)
渡部 桂衣 (順天堂大学)	○	横四方固 1分45秒	△	竹田 奎夏 (東海大山形高校)

3位決定戦

名前 (学校名)		内容		名前 (学校名)
若月 乃朱 (山辺高校)	△	内股 0分27秒	○	小野 黎 (尾花沢柔道連盟)

準決勝戦

名前 (学校名)		内容		名前 (学校名)
若月 乃朱 (山辺高校)	△	袈裟固 0分40秒	○	渡部 桂衣 (順天堂大学)
小野 黎 (尾花沢柔道連盟)	△	崩袈裟固 0分55秒	○	竹田 奎夏 (東海大山形高校)

女子個人無差別級

優勝	準優勝	3位	3位
中鉢 千尋 (東海大学)	藪田 亜美 (大阪体育大学)	伊藤 桃菜 (羽黒高校)	二坂 明日香 (新庄東高校)

決勝戦

名前 (学校名)		内容		名前 (学校名)
藪田 亜美 (大阪体育大学)	△	崩壊娑固 1分14秒	○	中鉢 千尋 (東海大学)

3位決定戦

名前 (学校名)		内容		名前 (学校名)
伊藤 桃菜 (羽黒高校)	○	不戦勝	△	二坂 明日香 (新庄東高校)

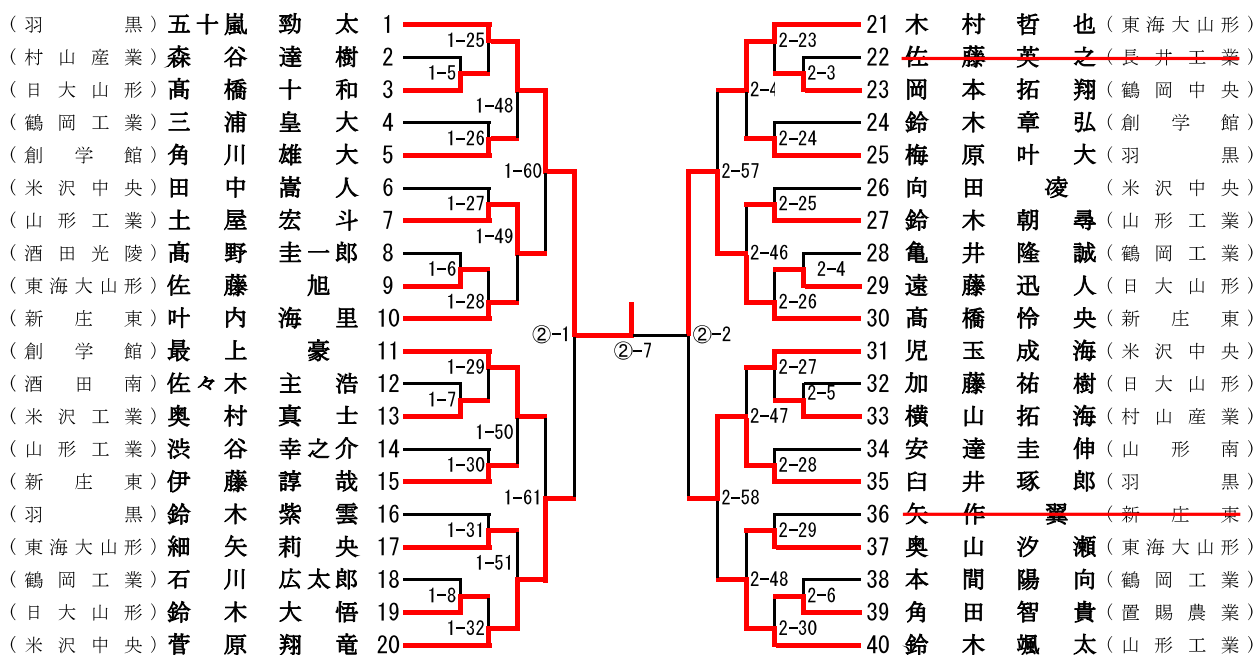
準決勝戦

名前 (学校名)		内容		名前 (学校名)
伊藤 桃菜 (羽黒高校)	△	横四方固 0分43秒	○	藪田 亜美 (大阪体育大学)
二坂 明日香 (新庄東高校)	△	横四方固 0分56秒	○	中鉢 千尋 (東海大学)

少年男子

中量級

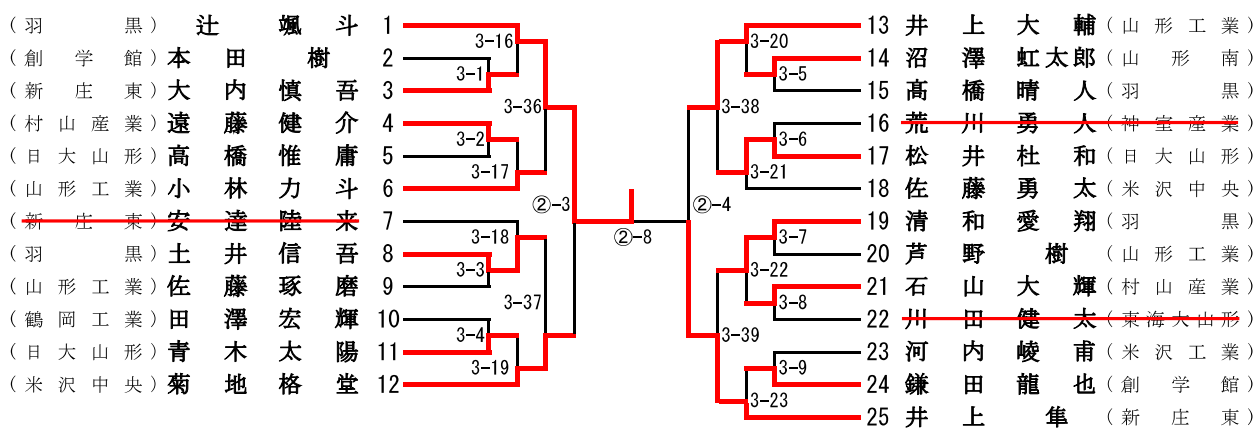
(計40名)



少年男子

重量級

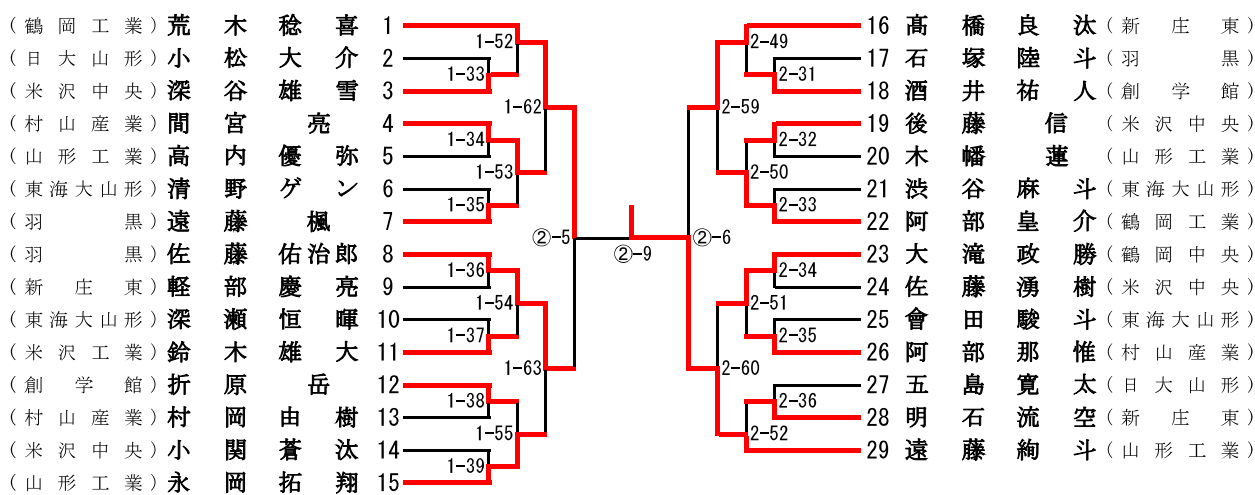
(計25名)



少年男子

無差別級

(計29名)



県名： 山形県

少年男子軽量級

優勝	準優勝	3位	3位
桃吉 光矢 (山形工業)	田原 瑞起 (日大山形)	柴崎 光 (村山産業)	加藤 皐輝 (山形南)

決勝戦

名前 (学校名)		内容		名前 (学校名)
桃吉 光矢 (山形工業)	○	俵返 0分52秒	△	田原 瑞起 (日大山形)

準決勝戦

名前 (学校名)		内容		名前 (学校名)
桃吉 光矢 (山形工業)	⊖	優勢勝 4分00秒	△	柴崎 光 (村山産業)
田原 瑞起 (日大山形)	○	不戦勝	△	加藤 皐輝 (山形南)

少年男子軽中量級

優勝	準優勝	3位	3位
佐藤 凜太郎 (羽黒)	笹原 隼樹 (山形南)	峯田 瀬名 (東海大山形)	照屋 祥太 (東海大山形)

決勝戦

名前 (学校名)		内容		名前 (学校名)
佐藤 凜太郎 (羽黒)	○	縦四方固 0分39秒	△	笹原 隼樹 (山形南)

準決勝戦

名前 (学校名)		内容		名前 (学校名)
佐藤 凜太郎 (羽黒)	○	肩固 2分42秒	△	峯田 瀬名 (東海大山形)
照屋 祥太 (東海大山形)	△	GS優勢勝 5分14秒	⊖	笹原 隼樹 (山形南)

少年男子中量級

優勝	準優勝	3位	3位
五十嵐 勁太 (羽黒)	高橋 怜央 (新庄東)	菅原 翔竜 (米沢中央)	白井 琢郎 (羽黒)

決勝戦

名前 (学校名)		内容		名前 (学校名)
五十嵐 勁太 (羽黒)	○	腕挫十字固 0分27秒	△	高橋 怜央 (新庄東)

準決勝戦

名前 (学校名)		内容		名前 (学校名)
五十嵐 勁太 (羽黒)	○	内股 1分23秒	△	菅原 翔竜 (米沢中央)
高橋 怜央 (新庄東)	○	縦四方固 3分30秒	△	白井 琢郎 (羽黒)

少年男子重量級

優勝	準優勝	3位	3位
辻 颯斗 (羽黒)	井上 隼 (新庄東)	菊地 格堂 (米沢中央)	井上 大輔 (山形工業)

決勝戦

名前 (学校名)		内容		名前 (学校名)
辻 颯斗 (羽黒)	○	縦四方固 1分54秒	△	井上 隼 (新庄東)

準決勝戦

名前 (学校名)		内容		名前 (学校名)
辻 颯斗 (羽黒)	○	大外刈 1分14秒	△	菊地 格堂 (米沢中央)
井上 大輔 (山形工業)	△	横四方固 2分46秒	○	井上 隼 (新庄東)

少年男子無差別級

優勝	準優勝	3位	3位
遠藤 絢斗 (山形工業)	荒木 稔喜 (鶴岡工業)	佐藤 佑治郎 (羽黒)	高橋 良汰 (新庄東)

決勝戦

名前 (学校名)		内容		名前 (学校名)
荒木 稔喜 (鶴岡工業)	△	大内刈 2分25秒	○	遠藤 絢斗 (山形工業)

準決勝戦

名前 (学校名)		内容		名前 (学校名)
荒木 稔喜 (鶴岡工業)	○	払腰 1分51秒	△	佐藤 佑治郎 (羽黒)
高橋 良汰 (新庄東)	△	内股 3分07秒	○	遠藤 絢斗 (山形工業)

決勝リーグ(成年男子)

軽量級

	A 我妻 晃旗	B 土田 勇一	C 熊澤 海人	D 豊田 拓哉	勝	負	順位
A		1-21 ○	1-27 ○	1-34 ○	3	0	1
B	△		1-33 △	1-28 △	0	3	4
C	△	⊖		1-22 △	1	2	3
D	△	○	○		2	1	2

軽中量級

	A 三宅 隆洋	B 高谷 英司	C 高山 裕次郎	D 青木 勇介	勝	負	順位
A		1-23 ⊖	1-29 ○	1-36 ○	3	0	1
B	△		1-35 △	1-30 △	0	3	4
C	△	○		1-24 △	1	2	3
D	△	⊖	○		2	1	2

中量級

	A 佐藤 力斗	B 佐々木 優太	C 山本 彬稔	D 佐藤 佑樹	勝	負	順位
A		2-21 △	2-25 △	2-30 △	0	3	4
B	○		2-29 ○	2-26 △	2	1	2
C	○	△		2-22 △	1	2	3
D	○	○	○		3	0	1

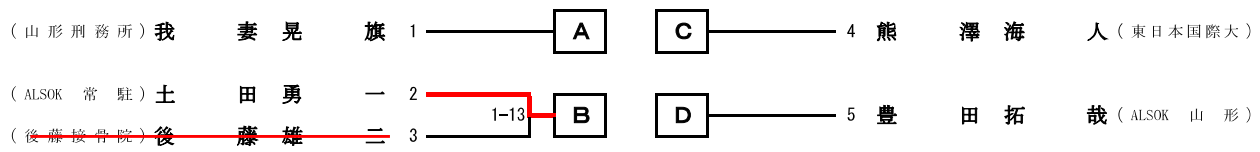
重量級

	A 本間 稔永	B 越後 貴登	C 荒木 大晴	D 庄司 湧貴	勝	負	順位
A	本間 稔永	2-23 -	2-27 -	2-32 -	-	-	-
B	越後 貴登		2-31 △	2-28 △	1	2	3
C	荒木 大晴			2-24 ○	3	0	1
D	庄司 湧貴				2	1	2

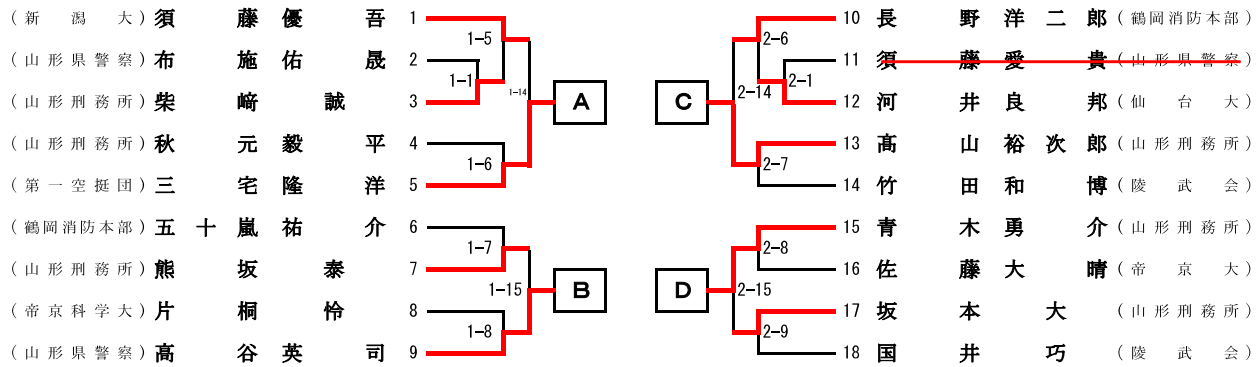
無差別級

	A 佐藤 大地	B 須藤 響	C 尾形 幸太	D 峯田 龍祈	勝	負	順位
A	佐藤 大地	1-25 ○	1-31 ○	1-38 ○	3	0	1
B	須藤 響		1-37 ○	1-32 △	1	2	3
C	尾形 幸太			1-26 △	0	3	4
D	峯田 龍祈				2	1	1

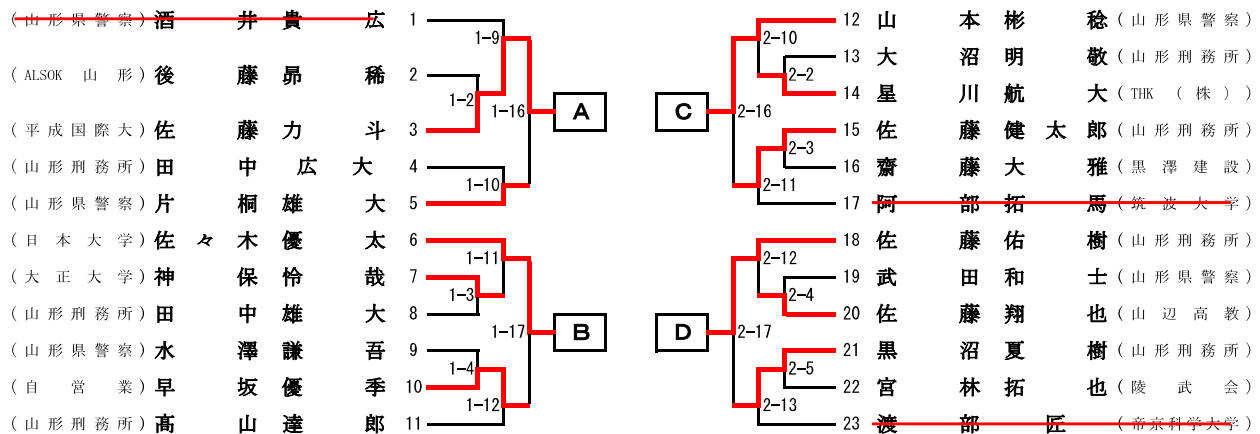
成年男子 輕量級 (-60kg) (計5名)



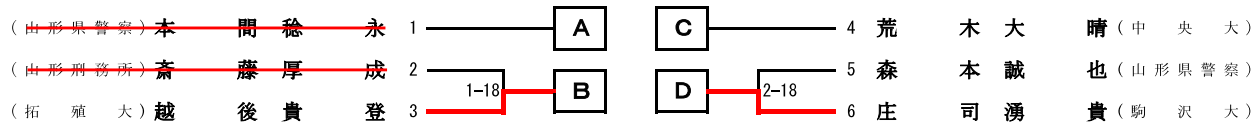
成年男子 輕中量級 (-73kg) (計18名)



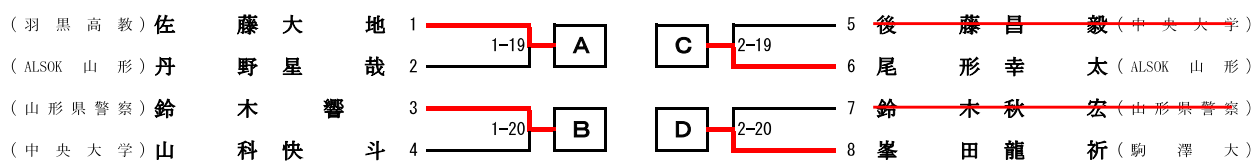
成年男子 中量級 (-90kg) (計23名)



成年男子 重量級 (+90kg) (計6名)



成年男子 無差別 (計8名)



県名： 山形県

成年男子軽量級

優勝	準優勝	3位	3位
我妻 晃旗 (山形刑務所)	豊田 拓哉 (ALSOK山形)	熊澤 海人 (東日本国際大学)	土田 勇一 (ALSOK常駐)

成年男子軽中量級

優勝	準優勝	3位	3位
三宅 隆洋 (第一空挺団)	青木 勇介 (山形刑務所)	高山 裕次郎 (山形刑務所)	高谷 英司 (山形県警察)

成年男子中量級

優勝	準優勝	3位	3位
佐藤 佑樹 (山形刑務所)	佐々木 優太 (日本大学)	山本 彬稔 (山形県警察)	佐藤 力斗 (平成国際大学)

成年男子重量級

優勝	準優勝	3位	3位
荒木 大晴 (中央大学)	庄司 湧貴 (駒沢大学)	越後 貴登 (拓殖大学)	#N/A #N/A

成年男子無差別級

優勝	準優勝	3位	3位
佐藤 大地 (羽黒高校教員)	峯田 龍祈 (駒澤大学)	須藤 響 (山形県警察)	尾形 幸太 (ALSOK山形)