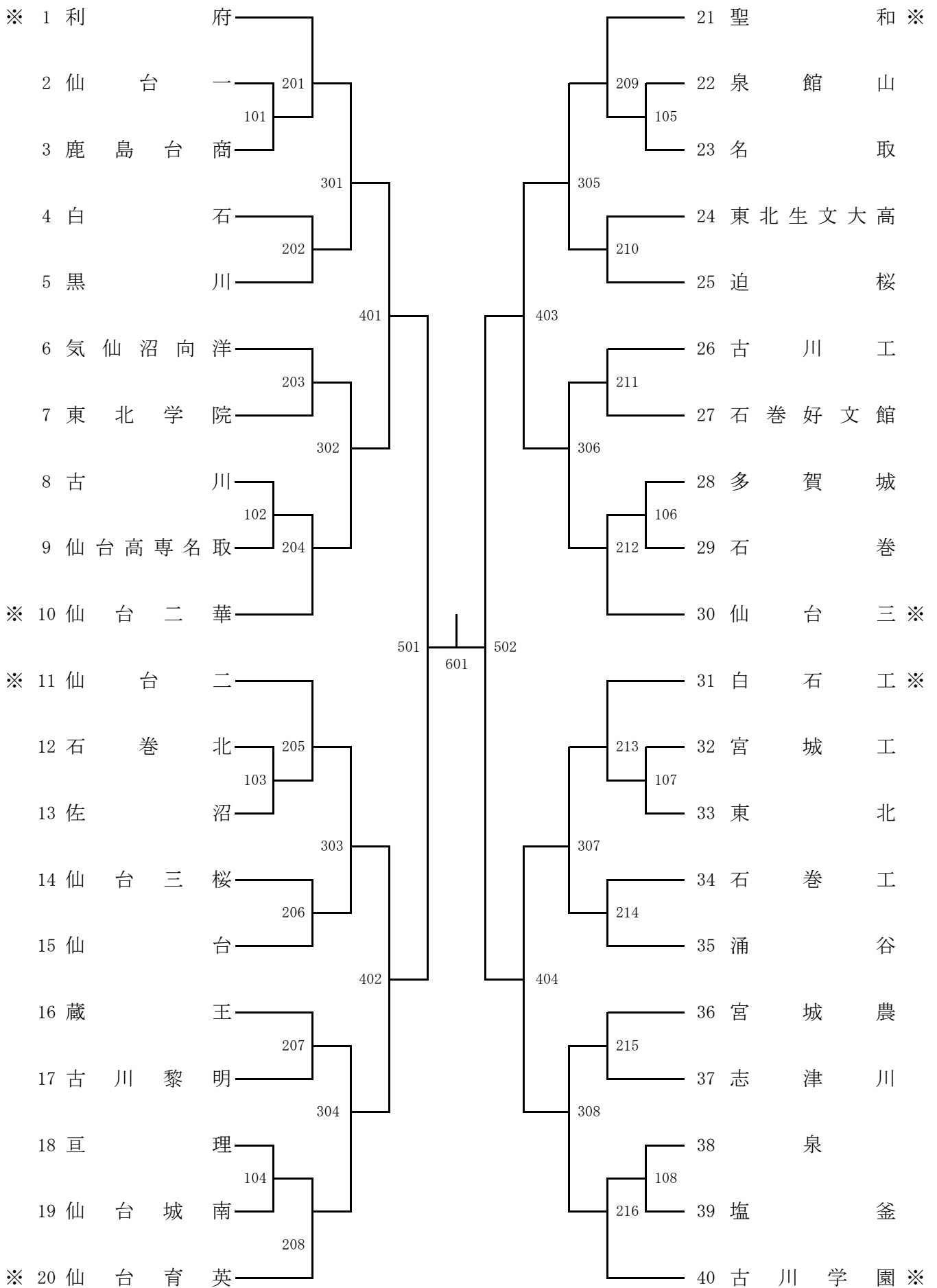


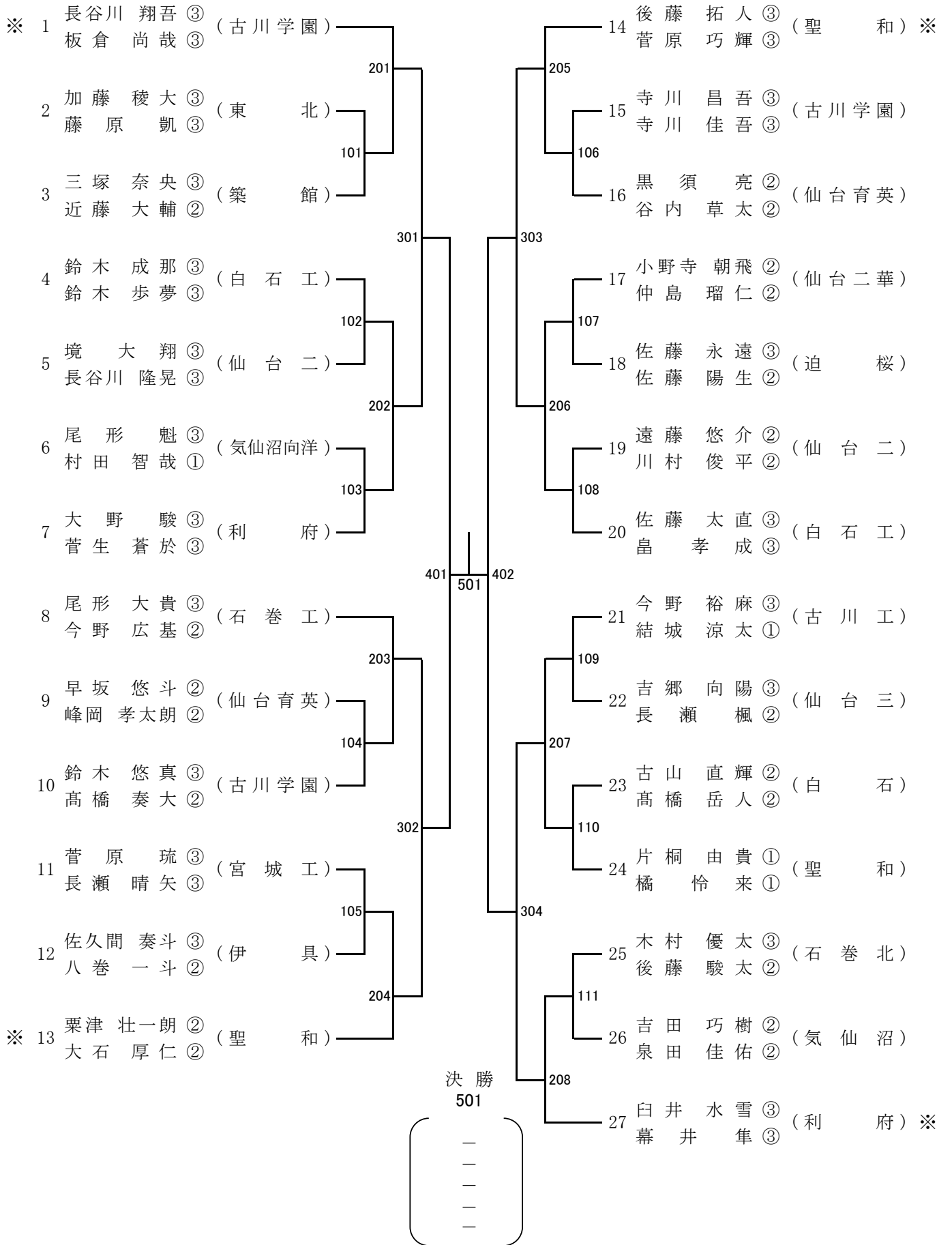
令和元年度 宮城県高等学校総合体育大会卓球競技

【男子学校対抗】

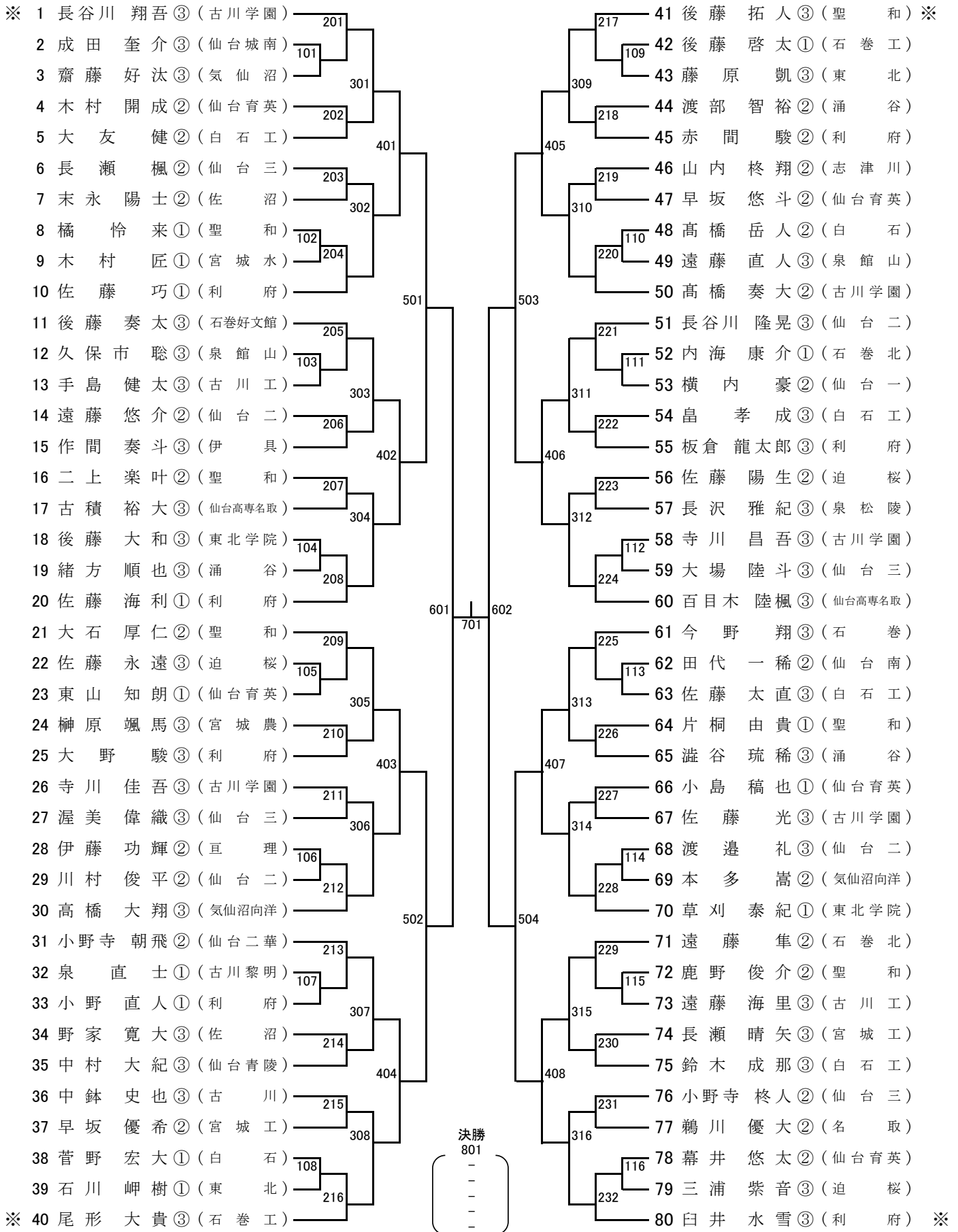


令和元年度 宮城県高等学校総合体育大会卓球競技

【男子ダブルス】

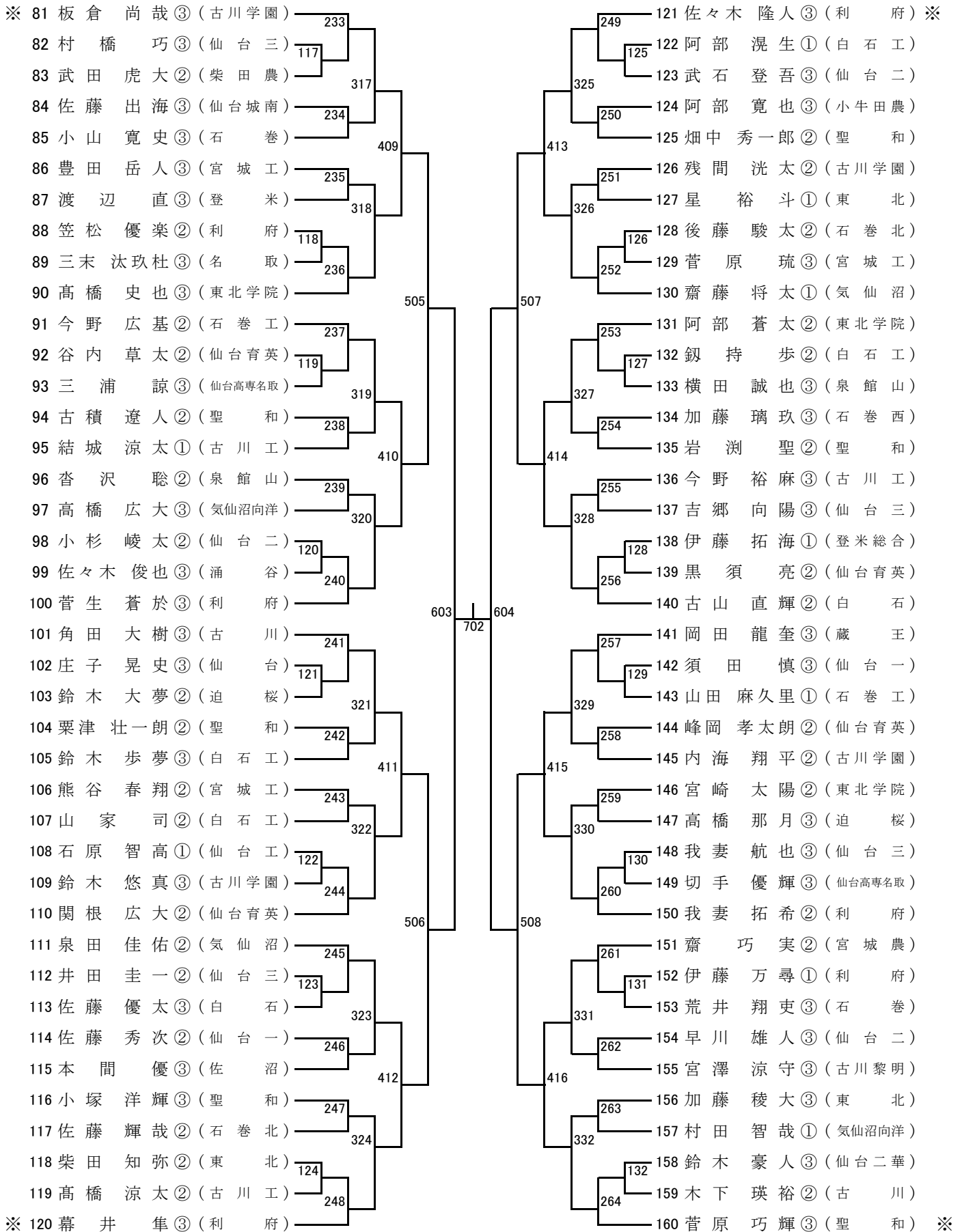


令和元年度 宮城県高等学校総合体育大会卓球競技  
【男子シングルス】 その1



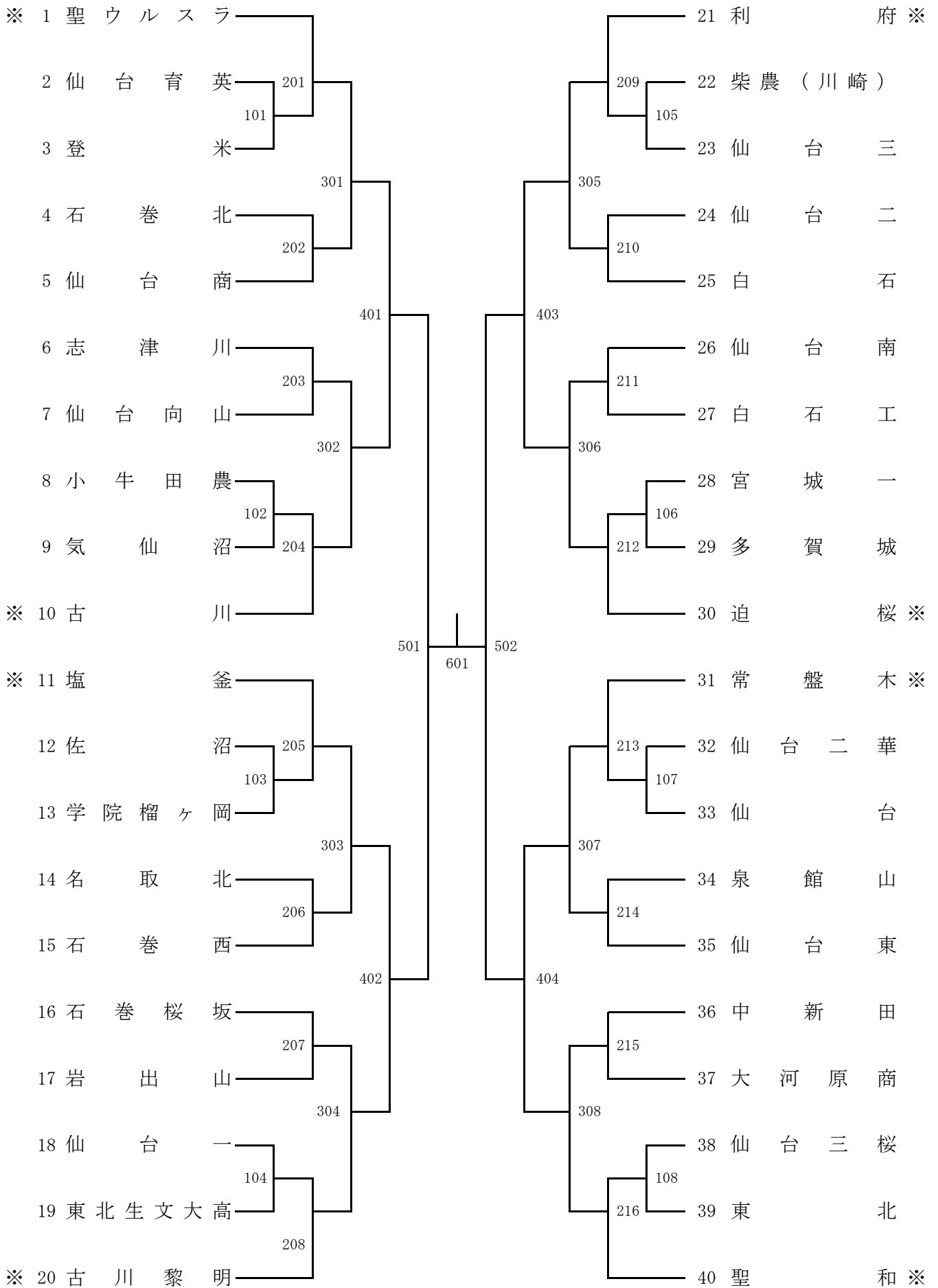
令和元年度 宮城県高等学校総合体育大会卓球競技

【男子シングルス】 その2



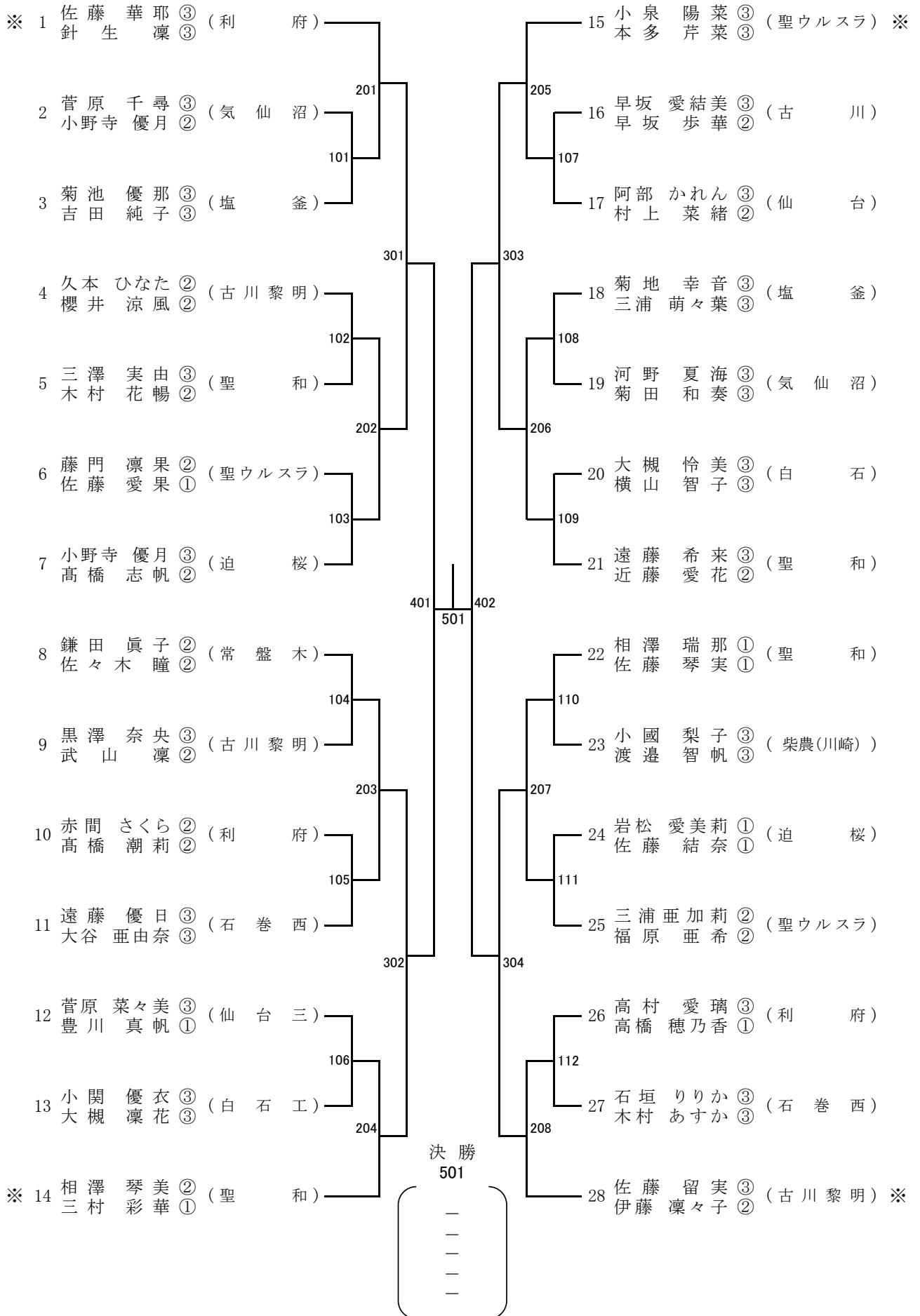
令和元年度 宮城県高等学校総合体育大会卓球競技

【女子学校対抗】



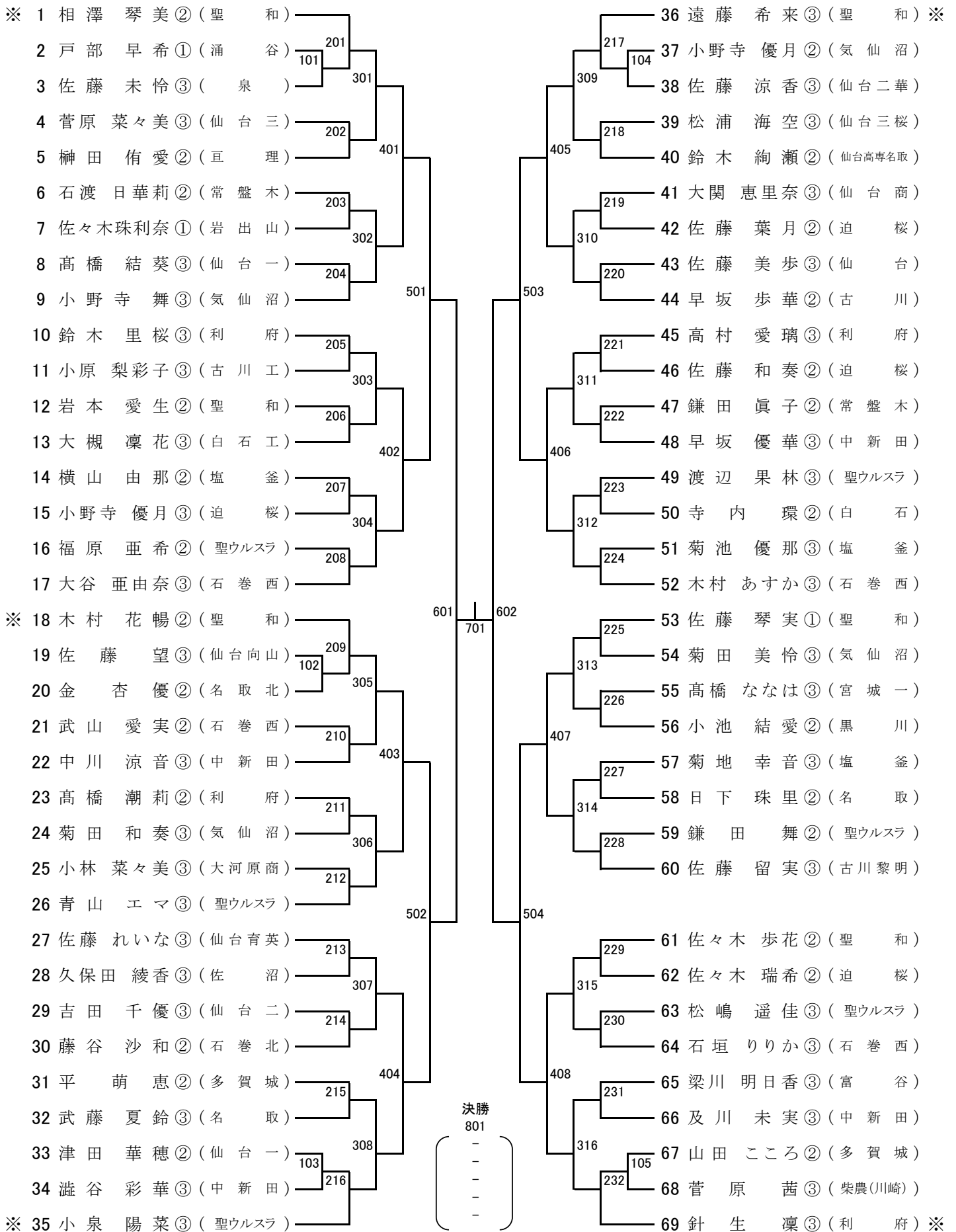
令和元年度 宮城県高等学校総合体育大会 卓球競技

【女子ダブルス】

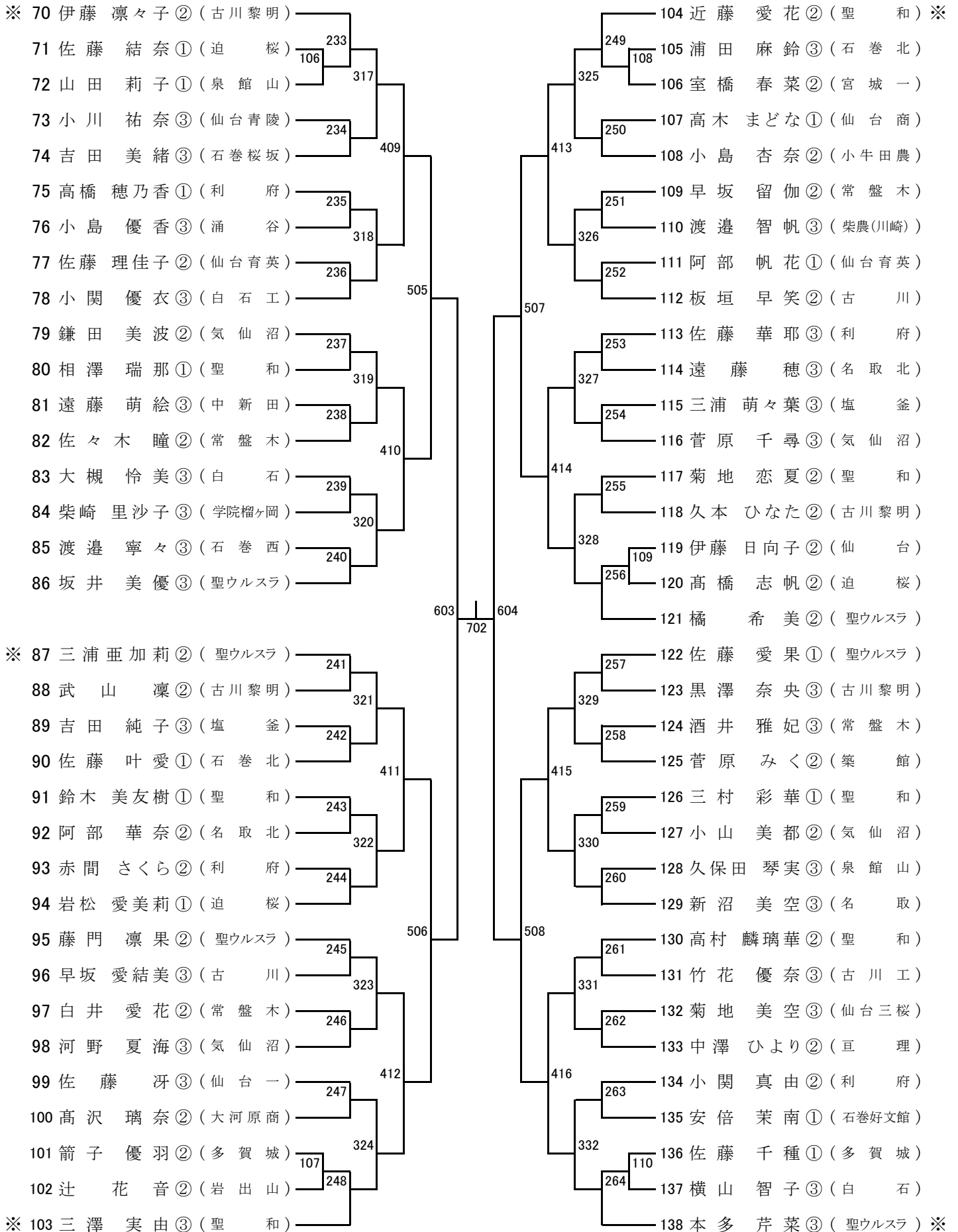


令和元年度 宮城県高等学校総合体育大会卓球競技

【女子シングルス】 その1



令和元年度 宮城県高等学校総合体育大会卓球競技  
【女子シングルス】 その2





令和元年度 宮城県高校総体卓球競技タイムテーブル

仙台市泉総合運動場体育館

第1日 6月1日(土)

第2日 6月2日(日)

第3日 6月3日(月)

コート	9:30	10:00	10:30	11:00	11:30	12:00	12:30	13:00	13:30	14:00	16:00	9:00	10:30	11:00	11:30	12:00	12:30	13:00	13:30	15:00	16:30	9:00	9:30	10:00	10:40	11:20	12:00	12:40	13:20	14:00	コート						
1	BT101		BD101	BD201						BT201	BT301	BT401	BS101	BS111	BS 2回戦 BT 501 BT 502 関係選手の 試合		BS 2回戦 残りの試合						BS301	BS314	BS327	BS408	BS501	BS601					1				
2	102		102	202		BD401				204	302	102	112													302	315	328	409	502	602					2	
3	103		103		BD301							103	113													303	316	329	410	503	603					3	
4	104		104	203		402				205	303	402	114													304	317	330	411	504	604					4	
5	105		105	204	302							402	115													305	318	331	412	505						5	
6	106		106	205			BD 東北代表			208	304	402	116													306	319	332	413	506	BS 東北 代表					6	
7	107		107	206	303				209	305		403	117													307	320	BS401	414	507							7
8	108		108				BD 東北代表			212	306	403	118													308	321	402	415	508							8
9	BT202		109	207	304								109	119													309	322	403	416							9
10	203		110							213	307		110	120									310	323	404							10					
11	206		111	208						214			404		121									311	324	405			BS701				11				
12	207			GT202						215				BD決勝										312	325	406					BS決勝		12				
13	210			207						216	308												313	326	407			702				13					
14	211			GT101						GT201		GT301												GS301	GS314	GS327				GS701			14				
15	GD101	201				102				204		302	GT401	GD決勝										302	315	328					GS決勝		15				
16	102	202				203								BS122									303	316	329				702				16				
17	103					104				208	304		GS101	123									304	317	330								17				
18	104		GD301			105				209	305		402	124									305	318	331	GS408	GS501	GS601					18				
19	105	203		GD401		103				205	303		402	125									306	319	332	409	502	602					19				
20	106	204	302			206							402	126									307	320	GS401	410	503	603					20				
21	107	205		402		106				212	306		403	127									308	321	402	411	504	604					21				
22	108	206	303			211							403	128									309	322	403	412	505						22				
23	109			GD 東北代表		107				213	307		403	129									310	323	404	413	506	BS 東北 代表					23				
24	110	207	304			214							404	130									311	324	405	414	507							24			
25	111			GD 東北代表		210				215	308		404	131									312	325	406	415	508							25			
26	112	208				108				216				404	132									313	326	407	416							26			

※変更のある場合以外、放送によるコールはいたしません。  
 ※30分以内の範囲で予定より早まる場合があります。また、コートを変更して行うこともあります。

## 練習コート割当(第1日目 6/1)

1コート	仙南 (男子)	10コート	大崎(男子)	18コート	仙塩 (女子)	
2コート		11コート		19コート		
3コート	仙塩 石巻 (男子)	12コート	栗原・登米(男子)	20コート		
4コート		13コート	本吉(男子)	21コート		
5コート		14コート	仙南 大崎 (女子)	22コート		
6コート		15コート		23コート		
7コート		16コート		24コート		
8コート		17コート	石巻(女子)	25コート		栗原・登米(女子)
9コート				26コート		本吉(女子)

## 練習コート割当(第2日目 6/2)

※学校対抗ベスト8のチームの選手は、個人戦用のコートで練習しないでください。

1コート	男子学校対抗 ベスト8	10コート	男子個人戦 出場者	18コート	女子個人戦出場者
2コート		11コート		19コート	女子学校対抗 ベスト8
3コート		12コート		20コート	
4コート		13コート		21コート	
5コート		14コート	女子個人戦 出場者	22コート	
6コート		15コート		23コート	
7コート		16コート		24コート	
8コート		17コート		25コート	
9コート	男子個人戦出場者			26コート	

## 練習コート割当(第3日目 6/3)

1コート	男子個人戦 出場者	10コート	男子個人戦 出場者	18コート	女子個人戦 出場者
2コート		11コート		19コート	
3コート		12コート		20コート	
4コート		13コート		21コート	
5コート		14コート	女子個人戦 出場者	22コート	
6コート		15コート		23コート	
7コート		16コート		24コート	
8コート		17コート		25コート	
9コート					

令和元年5月21日

各高等学校卓球部員保護者各位  
各高等学校卓球部OB・OG各位

宮城県高等学校体育連盟  
卓球専門部

高校総体における保護者・OB・OG自家用車による来場の禁止について  
(お願い)

時下、益々ご清栄のこととお慶び申し上げます。

各高等学校卓球部員保護者そしてOB・OGの皆様には本専門部の大会運営にご理解とご協力をいただき感謝申し上げます。

さて、今年度の高校総体は、例年通り仙台市泉総合運動場泉体育館を会場に開催されますが、生徒達主体の大会にしたい観点から下記の通りお願い申し上げます。

- ・保護者・OB・OGの自家用車による来場の禁止。
- ・体育館駐車場の利用は許可証のある車（役員及び引率教員）のみ可。
- ・近隣の商業施設への駐車は是非やめていただきたいと思います。
- ・子供たちの応援の際には、是非、公共交通機関や泉中央付近に多数ある有料の駐車場をご利用下さい。

近年、当大会におきましても一部来場者の駐車マナー違反行為に起因する近隣商業施設からの苦情が相次いでおり、生徒たちの競技の進行に支障が出てきております。今回、今まで以上に商業施設からの苦情が増えたり、路上駐車が増加した場合には、今後すべての大会につきまして、保護者・OB・OGの入場までもご遠慮いただくような開催も考えざるをえません。この総体は生徒たちにとって最も大きな大会です。また、当専門部といたしましても生徒のために一年以上前から大会の準備を進めてまいりました。しかし、一部の方による駐車マナー違反のために体育館借用が困難になるような事態は本末転倒であり、あってはならないことだと思っております。

以上、生徒たち主体の大会にしたいと思っておりますので、是非、ご理解とご協力を重ねてお願い致します。

また安全性の確保、土足防止、生徒の競技優先の観点から、当日朝の開場および入場につきましては下記のように実施いたします。

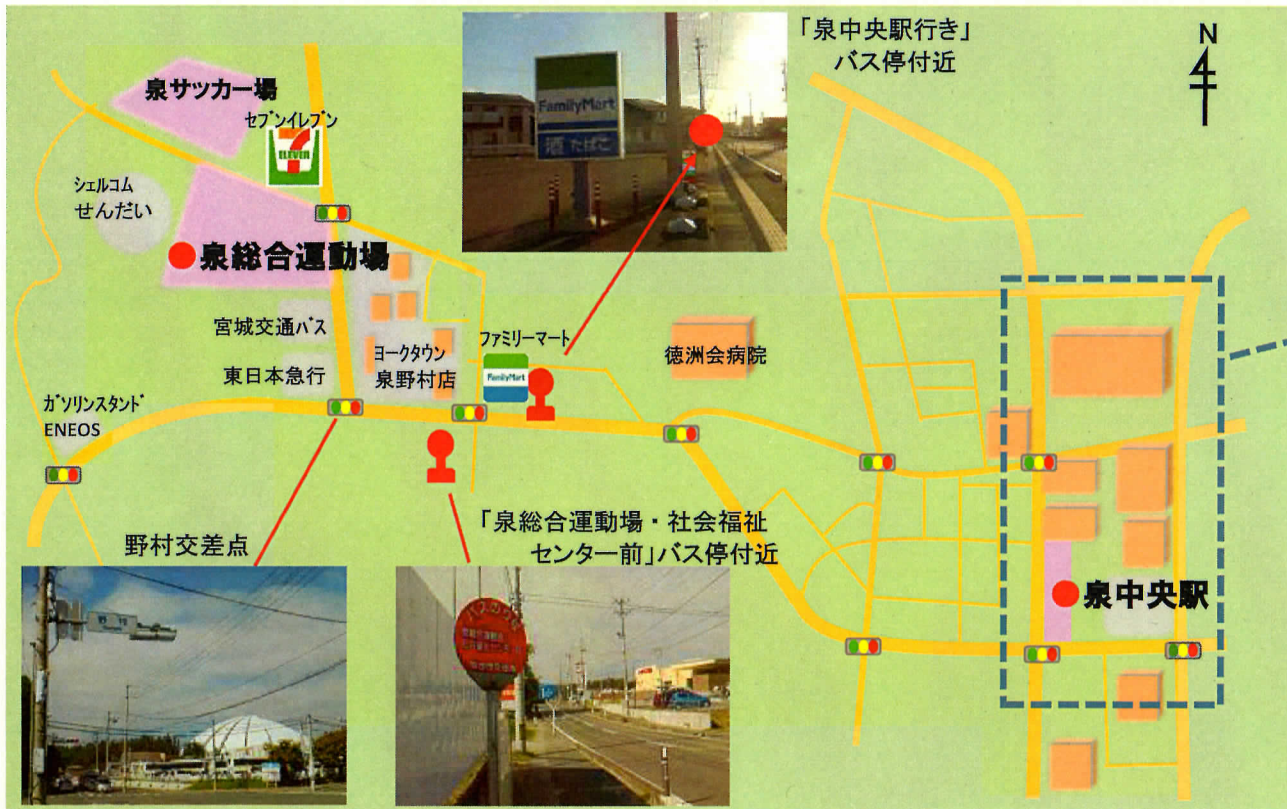
ご理解、ご協力をお願いします。

開場（8:00 予定）

- ①先に選手・監督・役員を入場させます。
- ②その後、応援・観戦者の方々にご入場いただきます。  
(選手・役員の入場の間お待ちいただきます。)

# 仙台市泉総合運動場 ご来場案内図

平成31年4月1日現在



**仙台市泉総合運動場** 電話 022-372-1019  
〒981-3124 宮城県仙台市泉区野村字新桂島前60番

- ★ご来場には、仙台市営地下鉄～バス・タクシーが便利です。
- 泉中央駅から市営バスを利用する場合
  - ★バス乗り場：「泉中央駅」②番乗り場から乗車(乗車時間約10分)
  - ★経路：「泉中央駅」発 → 「泉区役所・イズミティ21」 → 「菅間」 → 「徳洲会病院前」 → 「泉総合運動場・社会福祉センター前」下車後…徒歩約5分
  - ★料金：大人・片道150円，小児・片道80円 (icsca, Suicaも利用できます)
- 泉中央駅からタクシーを利用する場合…所要時間約5～10分
- 帰り…仙台市営バス「泉総合運動場・社会福祉センター前」より「泉中央駅」行き乗車，乗車時間約10分

- ★お願い) 大会・催事の参加者および応援の皆様へ
  - ・ご来場の際はバス等の公共交通機関をご利用ください。運動場の駐車場は、大会主催者が許可した車両のみ使用可能です。
  - ・近隣の商業施設には絶対に駐車しないでください。近隣商業施設へ駐車した場合、大会・催事を中断していただく場合があります。

※詳しくは仙台市交通局HPをご覧ください  
<https://www.kotsu.city.sendai.jp/>