

令和2年度
第54回福島県高等学校新人テニス選手権大会
県南地区大会



【記事】

- 9/15 (火) 曇り 気温26.5℃、湿度53%(日中) コートコンディション良好
男女団体戦 7人制、4人制 競技終了
ただし、男子団体戦7人制種目はリーグ戦最終試合のみ翌日実施を予定。
7人制はSCU、4人制(男子)はセルフジャッジで実施。
牡丹台14:30、しらさか15:30競技終了。コート開放実施。
レットの運用など、ルールを理解できていない場面がみられた。
競技終了後、片付け、清掃。コート開放を行った。
- 9/16 (水) 曇り 気温26.0℃、湿度61%(日中) コートコンディション良好
男女個人戦シングルス準々決勝、順位決定戦17～32位2R、9～16位1R
本戦および代表決定戦はSCU、それ以外はセルフジャッジで実施。
牡丹台14:10、しらさか 16:20競技終了。コート開放実施。
スコアカードの記入方法が理解されていない審判がいたため、その都度指導した。
- 9/17 (木) 曇り時々晴れ 気温26.0℃、湿度60%(日中) コートコンディション良好
男女個人戦シングルス 準決勝・決勝・3位決定戦(8ゲームプロセット)
準決勝、決勝、3位決定戦は4人制審判、5-8位決定戦は2人制審判、その他はセルフジャッジ。
競技終了13:05、全体休憩の後、13:40より表彰・閉会式、審判講習会。全日程終了15:30。

期日 令和2年9月15日(火)～9月17日(木)

会場 白河市しらさかの森スポーツ公園
須賀川市牡丹台庭球場

主催 福島県高等学校体育連盟

後援 須賀川市 白河市教育委員会

主管 福島県南高等学校体育連盟テニス部



競 技 日 程

9月15日(火) 8:00(開場予定) 集合・会場準備 男子:しらさかの森 女子:牡丹台
8:10~ 顧問打合せ
8:30~8:50 公式練習(10分間×2R)
8:30~8:40 受付・初戦オーダー提出(監督)
9:00~ 開会式 優勝カップ返還

※開会式終了10分後より競技開始

男女団体戦決勝
同 順位・代表決定戦

9月16日(水) 8:00 集合・会場準備 男子:しらさかの森 女子:牡丹台
8:10~ 顧問打合せ
選手欠場・変更の確認
8:30~8:50 公式練習(10分間×2R)
8:30~8:40 男子団体戦7人制オーダー提出(監督)
9:00~ 競技開始

個人戦男女シングルスQFまで
同 順位・代表決定戦1R~2R

9月17日(木) 8:00 集合・会場準備 男女共しらさかの森
8:10~ 顧問打合せ
選手欠場・変更の確認
8:30~8:50 公式練習(20分間×1R)
9:00~ 競技開始

個人戦男女シングルス決勝まで
同 順位・代表決定戦

※全競技終了後、表彰式、閉会式および審判講習会を実施します。

※各試合前に3分間の練習を実施します。

ただし、セルフジャッジの試合はサービス4本のみ。

競 技 役 員

ディレクター	西村修一
レフェリー	佐々木資哲
アシスタントレフェリー	今泉敏幸 梅宮康弘
運 営	福島県南高等学校体育連盟テニス部顧問

第54回福島県高等学校新人テニス選手権大会県南地区大会結果一覧

団体戦

男子	
7人制	
順位	学校名
1	郡山
2	日大東北
3	須賀川桐陽
4	安積黎明
5	石川
4人制	
順位	学校名
1	安積
2	郡山北工
3	須賀川
4	白河実業
5	白河
6	田村
7	岩瀬農業

女子	
7人制	
順位	学校名
1	日大東北
2	郡女大附
3	安積山
4	郡山
4人制	
順位	学校名
	岩瀬農業

※エントリー1校につき試合不成立

個人戦シングルス

男子		
順位	選手名	学校名
1	岡田 幸人	安積山
2	渡部 開	郡山
3	栗原 優斗	郡山北工
4	浜津 和久	日大東北
5	坂本 脩輔	郡山
6	林 隼人	安積
7	石川 真悟	日大東北
8	佐藤 祐也	日大東北
9	堀井 敦史	郡山
10	小川 貴央	須賀川桐陽
11	山崎 綱紀	郡山
12	橋本 侑哉	田村
13	蛭原 凧人	須賀川桐陽
14	並木 彰吾	須賀川桐陽
15	圓谷 将伸	須賀川
16	鈴木 稜	白河実業
17	酒井 宥弥	日大東北
18	長澤 諒史	郡山
19	鈴木 和睦	日大東北
20	菊地 亜輝	白河実業
21	鈴木 優輝	安積
22	緑川 慶悟	須賀川桐陽
23	舟山 太一	白河
24	浦井 裕平	郡山北工

女子		
順位	選手名	学校名
1	名子 鈴花	安積
2	横田 碧衣	日大東北
3	中村 恵梨	安積
4	賀澤 佑希南	日大東北
5	名越 捺希	清陵情報
6	村上 凜奈	日大東北
7	樽川 真奈	郡女大附
8	立石 彩夏	岩瀬農業
9	渡辺 里奈	日大東北
10	森谷 菜々美	日大東北
11	橋本 和恵	郡女大附
12	今泉 璃乃	郡女大附
13	マズデンA美月	郡山
14	大平 凜々子	日大東北
15	熊田 結真	郡山
16	米川 由真	日大東北

男子団体戦

7人制

	チーム名	監督名	No1		No2		No3		No4		No5		No6		No7		No8		No9	
1	郡山	日向正仁	渡部開	1	坂本脩輔	2	山崎綱紀	2	堀井敦史	2	今野翔基	2	大橋大地	2	大森羽流	2	角田滉明	2	長澤諒史	2
2	日大東北	花里昌昭	浜津和久	2	石川真悟	2	佐藤祐也	1	酒井宥弥	2	鈴木和睦	1	柴田璃空	1	高久太陽	1	菊地晏虎	2	寺田隼	1
3	須賀川桐陽	佐々木資哲	小川貴央	2	並木彰吾	1	渡部貴寛	1	蛭原凪人	2	水田翔真	1	緑川慶悟	1	吉田叶太	1	渡邊陸	1		
4	石川	蛭田智子	長倉快斗	2	黒田辰吉	2	矢部晶也	2	志賀愛大	2	和知慎吾	2	大河原龍太	2	小松蒼	1	関根良	1		
5	安積黎明	春山正樹	矢吹琉偉	2	前林航汰	1	二瓶翔耀	2	武田悟	2	石神明斗	1	荒井威人	1	矢田部篤	1				

4人制

	チーム名	監督名	No1		No2		No3		No4		No5		No6	
1	安積	梅宮康弘	岡田幸人	1	林隼人	2	鈴木優輝	1	北原呂惟	1	池田脩人	1		
2	白河	衛藤成道	渡邊優輝	2	舟山直太	1	折橋晴	1	村田結規	1				
3	須賀川	高田達也	圓谷将伸	1	鈴木康生	1	根本颯汰	1	村上彪雅	2				
4	田村	大森茂	橋本侑哉	2	三瓶楓雅	1	安齋瑠瑅	1	瀬谷瞭河	1				
5	白河	菅野ゆかり	鈴木稜	2	大竹颯人	2	加藤希空	2	菊地垂輝	2	篠田巧紅	2		
6	岩瀬	農杉浦由基	石塚亘	2	小室裕太	1	磯部智詞	1	鈴木惇士	1	榑原冬弥	1	蛭田周夏	1
7	郡山北工	木村勝幸	栗原優斗	2	伊藤瑠輝弥	1	浦井裕平	2	穂積洸司	1				

女子(7人制)

	チーム名	監督名	No1	No2	No3	No4	No5	No6	No7	No8	No9
1	日大東北	高橋 護	横田 碧衣 2	賀澤 佑希南 2	大平 凜々子 2	村上 凜奈 1	渡辺 里奈 1	森谷 菜々美 2	湯本 綾羽 2	熊倉 涼 1	米川 由真 1
2	安積	鈴木 久之	名子 鈴花 1	中村 恵梨 2	佐藤 遙 2	高橋 彩香 2	酒井 萌 1	面川 由佳 1	山口 結女 1		
3	郡女大附	岡崎 友亮	樽川 真奈 2	安藤 里紗 1	橋本 和恵 2	今泉 璃乃 2	齊藤 理奈 2	渡部 朱里 2	梶原 未結 2	藤田 綾奈 1	
4	郡山	山星 正人	マズデンA 美月 2	熊田 結真 2	三瓶 莉奈 1	助川 愛花 1	安田 舞帆 1	藤井 万佑子 1	武田 舞音 1	遠藤 なな 1	

男子団体戦(7人制)

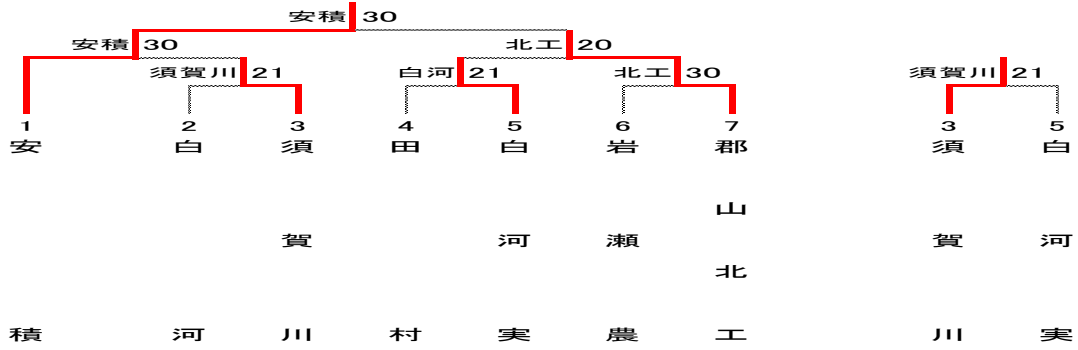
7人制リーグ戦

	郡山	日大東北	須賀川桐陽	石川	安積黎明	勝敗	順位
1	郡山	③ - 2	⑤ - 0	④ - 1	⑤ - 0	4 - 0	1
2	日大東北	2 - 3	③ - 2	⑤ - 0	⑤ - 0	3 - 1	2
3	須賀川桐陽	0 - 5	2 - 3	④ - 1	④ - 1	2 - 2	3
4	石川	1 - 4	0 - 5	1 - 4	2 - 3	0 - 4	5
5	安積黎明	0 - 5	0 - 5	1 - 4	③ - 2	1 - 3	4

	2 日大東北	5 - 0	5 安積黎明		3 須賀川桐陽	4 - 1	4 石川
S1:	浜津和久 2	6 - 0	矢吹琉偉 2	S1:	小川貴央 2	6 - 4	長倉快斗 2
D1:	酒井宥弥 2 鈴木和睦 1	6 - 1	前林航汰 1 石神明斗 1	D1:	並木彰吾 1 渡部貴寛 1	6 - 0	志賀愛大 2 和知慎吾 2
S2:	石川真悟 2	6 - 0	二瓶翔耀 2	S2:	蛭原凧人 2	6 - 1	黒田辰吉 2
D2:	柴田璃空 1 高久太陽 1	6 - 0	荒井威人 1 矢田部篤 1	D2:	水田翔真 1 緑川慶悟 1	6 - 3	大河原龍太 2 小松蒼 1
S3:	佐藤祐也 1	6 - 0	武田悟 2	S3:	吉田叶太 1	4 - 6	矢部晶也 2
	1 郡山	5 - 0	5 安積黎明		2 日大東北	3 - 2	3 須賀川桐陽
S1:	渡部開 1	6 - 0	矢吹琉偉 2	S1:	浜津和久 2	6 - 3	小川貴央 2
D1:	坂本脩輔 2 大橋大地 2	6 - 2	二瓶翔耀 2 武田悟 2	D1:	酒井宥弥 2 鈴木和睦 1	3 - 6	並木彰吾 1 緑川慶悟 1
S2:	山崎綱紀 2	6 - 0	前林航汰 1	S2:	石川真悟 2	6 - 2	蛭原凧人 2
D2:	今野翔基 2 大森羽流 2	6 - 1	荒井威人 1 矢田部篤 1	D2:	柴田璃空 1 高久太陽 1	6 ⑤ 7	水田翔真 1 吉田叶太 1
S3:	堀井敦史 2	6 - 0	石神明斗 1	S3:	佐藤祐也 1	6 - 0	渡邊陸 1
	1 郡山	4 - 1	4 石川		3 須賀川桐陽	4 - 1	5 安積黎明
S1:	渡部開 1	6 - 4	長倉快斗 2	S1:	小川貴央 2	6 - 1	二瓶翔耀 2
D1:	堀井敦史 2 今野翔基 2	6 - 1	志賀愛大 2 和知慎吾 2	D1:	並木彰吾 1 緑川慶悟 1	6 - 4	矢吹琉偉 2 前林航汰 1
S2:	坂本脩輔 2	6 - 4	黒田辰吉 2	S2:	蛭原凧人 2	6 - 1	武田悟 2
D2:	大橋大地 2 大森羽流 2	6 - 1	大河原龍太 2 小松蒼 1	D2:	水田翔真 1 吉田叶太 1	6 - 0	荒井威人 1 矢田部篤 1
S3:	山崎綱紀 2	4 - 6	矢部晶也 2	S3:	渡邊陸 1	2 - 6	石神明斗 1
	1 郡山	5 - 0	3 須賀川桐陽		2 日大東北	5 - 0	4 石川
S1:	渡部開 1	6 - 3	小川貴央 2	S1:	石川真悟 2	7 ① 6	長倉快斗 2
D1:	山崎綱紀 2 今野翔基 2	6 - 1	並木彰吾 1 渡部貴寛 1	D1:	浜津和久 2 佐藤祐也 1	6 - 1	志賀愛大 2 和知慎吾 2
S2:	坂本脩輔 2	6 - 1	蛭原凧人 2	S2:	酒井宥弥 2	6 - 1	黒田辰吉 2
D2:	大橋大地 2 大森羽流 2	6 - 3	水田翔真 1 緑川慶悟 1	D2:	柴田璃空 1 高久太陽 1	6 - 0	大河原龍太 2 小松蒼 1
S3:	堀井敦史 2	6 - 0	吉田叶太 1	S3:	鈴木和睦 1	6 - 2	矢部晶也 2
	1 郡山	3 - 2	2 日大東北		4 石川	2 - 3	5 安積黎明
S1:	渡部開 1	6 - 1	浜津和久 2	S1:	長倉快斗 2	6 - 3	矢吹琉偉 2
D1:	山崎綱紀 2 今野翔基 2	6 ② 7	佐藤祐也 1 酒井宥弥 2	D1:	黒田辰吉 2 志賀愛大 2	2 - 6	前林航汰 1 石神明斗 1
S2:	坂本脩輔 2	7 - 5	石川真悟 2	S2:	矢部晶也 2	3 - 6	二瓶翔耀 2
D2:	大橋大地 2 大森羽流 2	7 - 5	柴田璃空 1 高久太陽 1	D2:	和知慎吾 2 大河原龍太 2	6 - 2	荒井威人 1 矢田部篤 1
S3:	堀井敦史 2	3 - 6	鈴木和睦 1	S3:	小松蒼 1	1 - 6	武田悟 2

男子団体戦(4人制)

3位決定戦



1回戦

	2 白河	1 - 2	3 須賀川		4 田村	1 - 2	5 白河実
D:	舟山直太 1 村田結規 1	1 - 6	鈴木康生 1 根本颯汰 1	D:	安斎瑠杏 1 瀬谷瞭河 1	4 - 6	菊地亜輝 2 篠田巧紅希 2
S1:	渡邊優輝 2	0 - 6	圓谷将伸 1	S1:	橋本侑哉 2	6 - 2	鈴木稜 2
S2:	折橋晴 1	6 - 3	村上彪雅 2	S2:	三瓶楓雅 1	5 - 7	大竹颯人 2
	6 岩瀬農	0 - 3	7 郡山北工				
D:	磯部智詞 1 榊原冬弥 1	3 - 6	浦井裕平 2 穂積洗司 1				
S1:	石塚亘 2	5 - 7	栗原優斗 2				
S2:	鈴木惇士 1	3 - 6	伊藤瑠輝弥 1				

準決勝

	1 安積	3 - 0	3 須賀川		5 白河実	0 - 2	7 郡山北工
D:	鈴木優輝 1 北原呂惟 1	6 - 4	鈴木康生 1 根本颯汰 1	D:	加藤希空 2 菊地亜輝 2	1 打切 3	浦井裕平 2 穂積洗司 1
S1:	岡田幸人 1	6 - 0	圓谷将伸 1	S1:	鈴木稜 2	0 - 6	栗原優斗 2
S2:	林隼人 2	6 - 1	村上彪雅 2	S2:	大竹颯人 2	0 - 6	伊藤瑠輝弥 1

決勝

3決

	1 安積	3 - 0	7 郡山北工		3 須賀川	2 - 1	5 白河実
D:	鈴木優輝 1 北原呂惟 1	6 - 1	浦井裕平 2 穂積洗司 1	D:	鈴木康生 1 根本颯汰 1	6 - 1	加藤希空 2 篠田巧紅希 2
S1:	岡田幸人 1	6 - 3	栗原優斗 2	S1:	圓谷将伸 1	7 ④ 6	鈴木稜 2
S2:	林隼人 2	6 - 2	伊藤瑠輝弥 1	S2:	村上彪雅 2	5 - 7	菊地亜輝 2

4人制順位決定リーグ戦

		白河	田村	岩瀬農	勝敗	順位
2	白河		② - 1	② - 1	2 - 0	5
4	田村	1 - 2		② - 1	1 - 1	6
6	岩瀬農	1 - 2	1 - 2		0 - 2	7

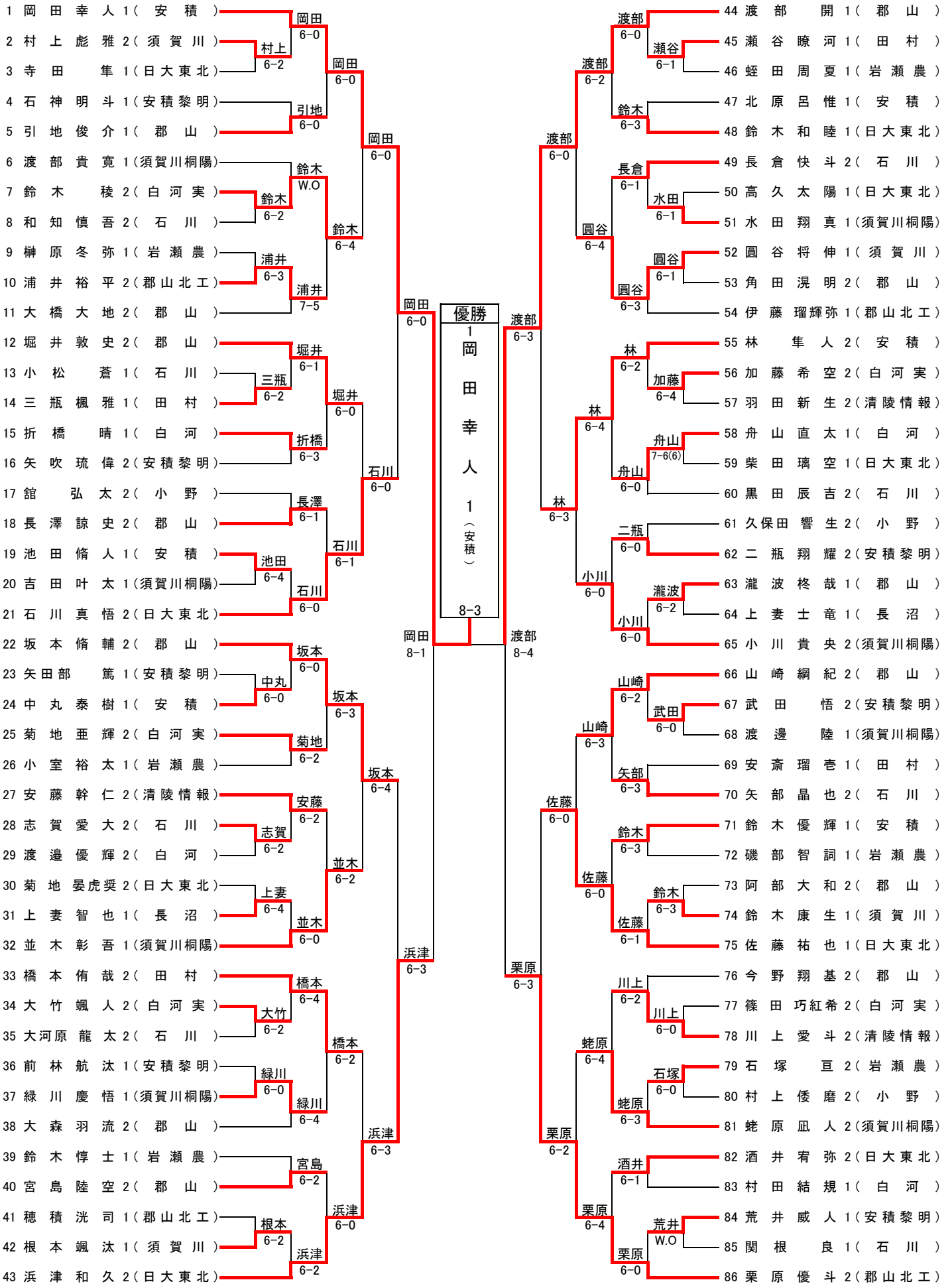
	2 白河	2 - 1	4 田村		4 田村	2 - 1	6 岩瀬農
D:	舟山直太 1 村田結規 1	6 - 0	安斎瑠杏 1 瀬谷瞭河 1	D:	安斎瑠杏 1 瀬谷瞭河 1	7 - 5	磯部智詞 1 榊原冬弥 1
S1:	渡邊優輝 2	0 - 6	橋本侑哉 2	S1:	橋本侑哉 2	6 - 2	石塚亘 2
S2:	折橋晴 1	6 - 3	三瓶楓雅 1	S2:	三瓶楓雅 1	5 - 7	鈴木惇士 1
	2 白河	2 - 1	6 岩瀬農				
D:	舟山直太 1 村田結規 1	6 - 4	榊原冬弥 1 蛭田周夏 1				
S1:	渡邊優輝 2	0 - 6	石塚亘 2				
S2:	折橋晴 1	6 - 3	小室裕太 1				

女子団体戦(7人制)

	日大東北	安積	郡女大附	郡山	勝敗	順位
1	日大東北	④ - 1	④ - 1	④ - 1	3 - 0	1
2	安積	1 - 4	2 - 3	④ - 1	1 - 2	3
3	郡女大附	1 - 4	③ - 2	③ - 2	2 - 1	2
4	郡山	1 - 4	1 - 4	2 - 3	0 - 3	4

	1 日大東北	④ - 1	4 郡山		2 安積	2 - ③	3 郡女大附
S1:	横田 碧衣 2	⑥ - 0	安田 舞帆 1	S1:	名子 鈴花 1	⑥ - 0	樽川 真奈 2
D1:	賀澤 佑希南 2 渡辺 里奈 1	6(1) - ⑦	マズデンA美月 2 熊田 結真 2	D1:	高橋 彩香 2 山口 結女 1	2 - ⑥	今泉 璃乃 2 齊藤 理奈 2
S2:	大平 凜々子 2	⑥ - 0	藤井 万佑子 1	S2:	中村 恵梨 2	⑥ - 2	安藤 里紗 1
D2:	森谷 菜々美 2 湯本 綾羽 2	⑥ - 3	三瓶 莉奈 1 助川 愛花 1	D2:	酒井 萌 1 面川 由佳 1	4 - ⑥	渡部 朱里 2 梶原 未結 2
S3:	村上 凜奈 1	⑥ - 0	遠藤 なな 1	S3:	佐藤 遙 2	1 - ⑥	橋本 和恵 2
	1 日大東北	④ - 0	3 郡女大附		2 安積	④ - 1	4 郡山
S1:	横田 碧衣 2	⑥ - 0	安藤 里紗 1	S1:	名子 鈴花 1	⑥ - 1	マズデンA美月 2
D1:	賀澤 佑希南 2 渡辺 里奈 1	⑥ - 3	樽川 真奈 2 齊藤 理奈 2	D1:	高橋 彩香 2 山口 結女 1	5 - ⑦	三瓶 莉奈 1 安田 舞帆 1
S2:	大平 凜々子 2	3 - ⑥	橋本 和恵 2	S2:	中村 恵梨 2	⑥ - 1	熊田 結真 2
D2:	森谷 菜々美 2 湯本 綾羽 2	⑥ - 1	渡部 朱里 2 梶原 未結 2	D2:	酒井 萌 1 面川 由佳 1	⑥ - 2	藤井 万佑子 1 武田 舞音 1
S3:	村上 凜奈 1	⑥ - 1	今泉 璃乃 2	S3:	佐藤 遙 2	⑥ - 3	助川 愛花 1
	1 日大東北	④ - 1	2 安積		3 郡女大附	③ - 2	4 郡山
S1:	横田 碧衣 2	⑥ - 3	名子 鈴花 1	S1:	安藤 里紗 1	2 - ⑥	マズデンA美月 2
D1:	賀澤 佑希南 2 渡辺 里奈 1	⑥ - 0	高橋 彩香 2 山口 結女 1	D1:	樽川 真奈 2 今泉 璃乃 2	4 - ⑥	三瓶 莉奈 1 安田 舞帆 1
S2:	大平 凜々子 2	1 - ⑥	中村 恵梨 2	S2:	橋本 和恵 2	⑥ - 2	熊田 結真 2
D2:	森谷 菜々美 2 湯本 綾羽 2	⑥ - 2	酒井 萌 1 面川 由佳 1	D2:	渡部 朱里 2 梶原 未結 2	⑥ - 2	藤井 万佑子 1 武田 舞音 1
S3:	村上 凜奈 1	⑥ - 3	佐藤 遙 2	S3:	齊藤 理奈 2	⑥ - 3	助川 愛花 1

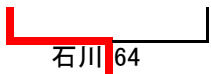
男子シングルス



男子シングルス3-8決

3決

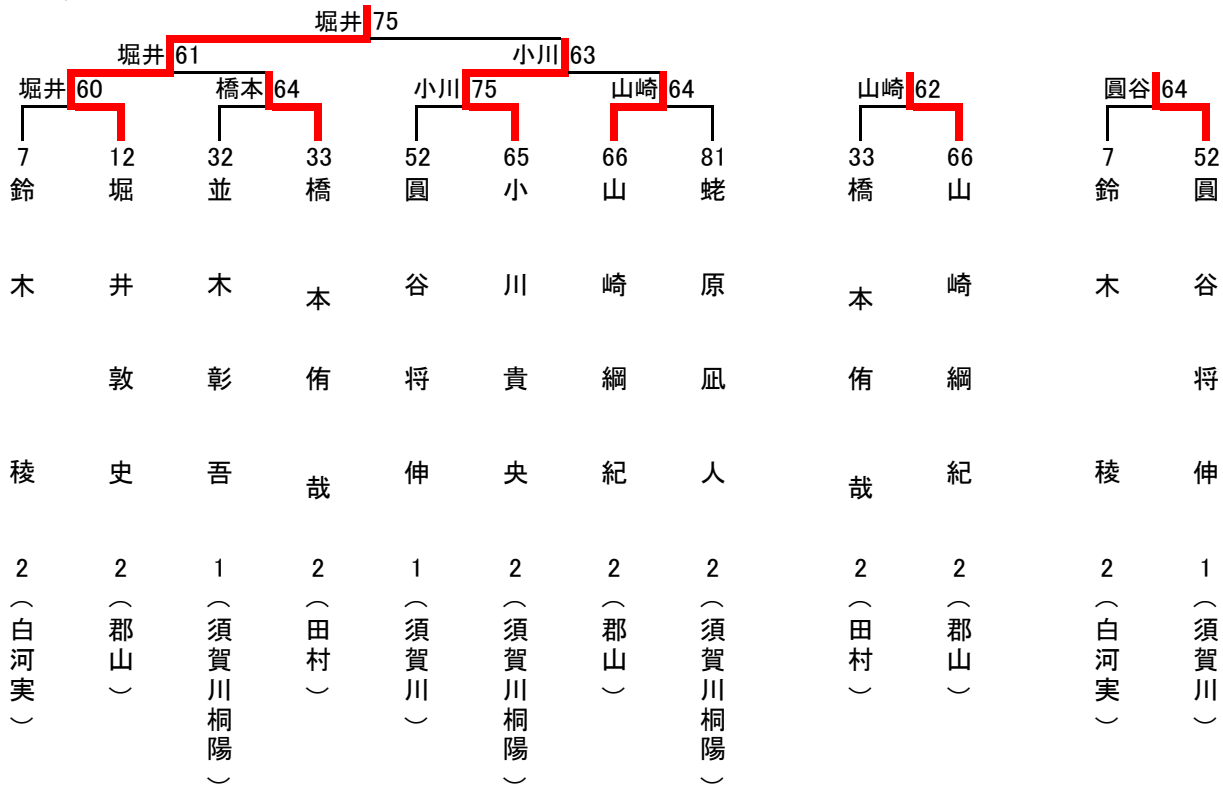
5-8決



9-16決

11-12決

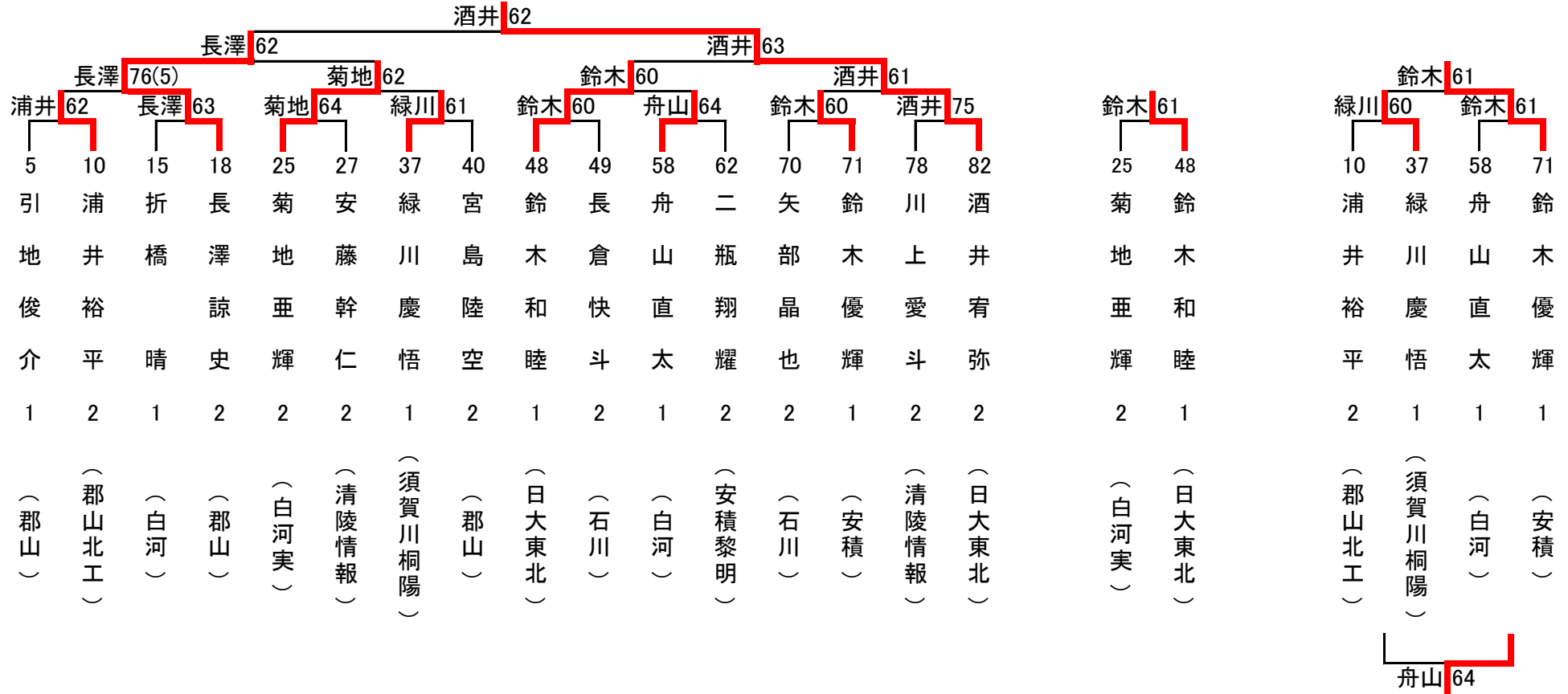
15-16決



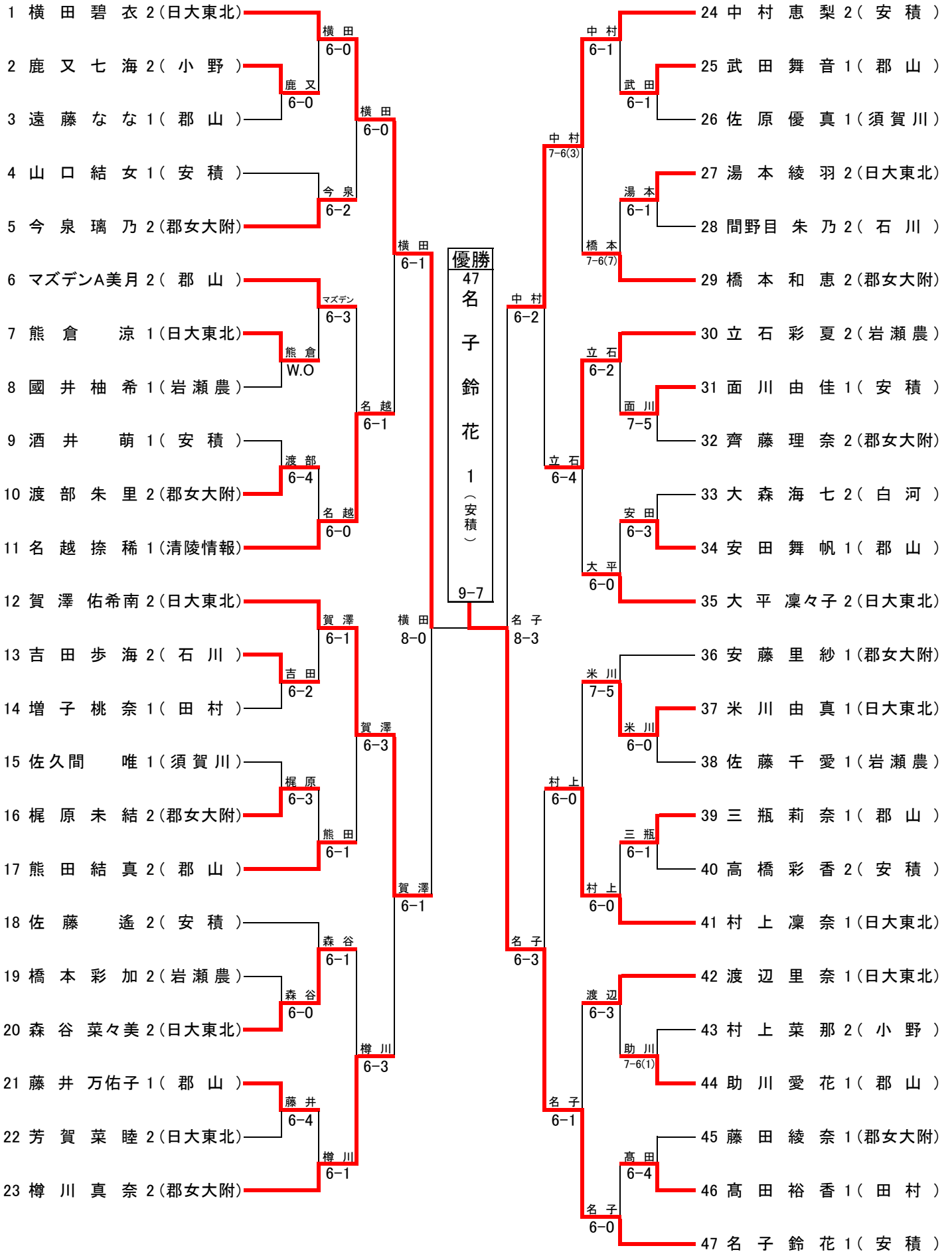
男子シングルス17-32決

19-20決

21-24決



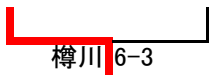
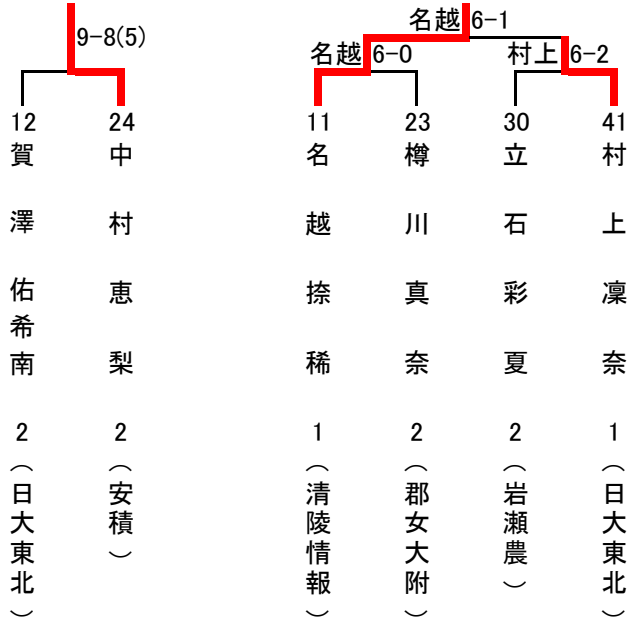
女子シングルス



女子シングルス3-8決

3決

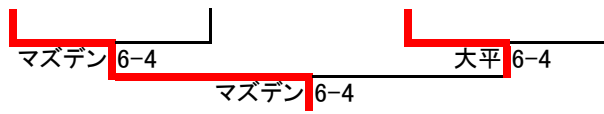
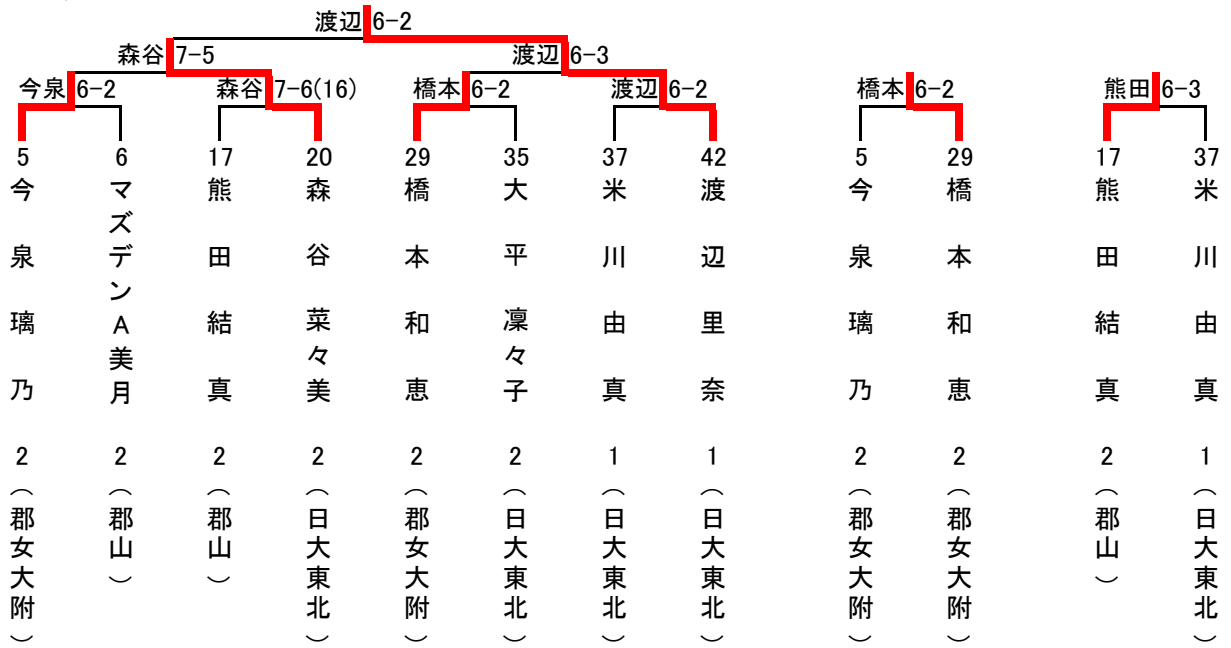
5-8決



9-16決

11-12決

15-16決



競技上の注意

1. 日本テニス協会「テニスルールブック 2020」に準拠する。ウェアはテニスウェアとする。
2. 試合方法
 - (1) 試合はすべて1タイブレークセットマッチで行うが、個人戦男女シングルス準決勝、決勝3位決定戦は8ゲームプロセットで行う。(ただし、天候等により変更する場合がある)
 - (2) 試合前3分間のウォームアップを原則とする。ただし、実情により変更する場合がある。
 - (3) 団体戦について
 - a. 監督はオーダーを2部作成する。本部に提出、確認を受けた後、1部を本部から受け取り、これをプレマッチミーティングにて対戦校監督へ渡す。なお、オーダーの決め方県大会の規定に従う。
 - b. 7人制種目(2複3単)の試合はS1、D1、S2、D2、S3の順序で行う。
4人制種目(1複2単)の試合はD1、S1、S2の順序で行う。
ただし、試合の進行上の都合により、同時展開もある。
 - c. トーナメントでは初回対戦のみすべての試合を行い、その他の対戦は勝敗が決した時点で試合を打ち切り、対戦終了とする。リーグ戦はすべての試合を行うことを原則とする。
 - d. ベンチコーチは、登録された監督または選手に限り、1コート1名までとする。
 - e. シングルス試合では両校からボールパーソンを1名ずつ出し、試合進行に協力する。
 - (4) 個人戦について
 - a. 団体戦終了前であっても、コート状況等条件が許せば、順次試合を開始する。
 - b. 選手はボールパーソンを1名ずつ帯同し、試合進行に協力する。
 - (5) 審判・進行について
 - a. 7人制団体戦はSCU(対戦校相互および補助員)で試合を行う。
 - b. 4人制団体戦はセルフジャッジで試合を行う。
 - c. 個人戦は、1回戦より準々決勝まではSCU、準決勝、決勝、3位決定戦は4人制審判、5~8位決定戦は2人制、その他の順位決定戦はセルフジャッジを採用する。なお、審判を付ける試合の初戦は本部割当によるシード審判、その後は敗者審判を原則とし、その他は本部割り当ての補助員審判とする。ただし、実情に応じて変更されることがある。
 - d. 試合進行と選手の役割は次の通り。ただし、実情に応じて変更されることがある。
 - 1) 試合の予告はすべて「オーダー オブ プレイ」(以下「OP」)で行う。
 - 2) 選手はOPボードを確認し、NEXT(STAND BY)に入ったら、両者本部に集合し、番号の小さい方がスコアカード等を、番号の大きい方がボールを受け取り、いつでも試合のできる準備をして指定されたコートの側で待機する。
 - 3) 前の試合が終了したら、テニスウェアでコートに入り試合を始める。
 - 4) 審判は、試合終了後、勝者にボールとスコアカードを渡す。
 - 5) 勝者は、スコアカードを確認し、勝者サインを記入した上で本部に直ちに持参する。
ただし、セルフジャッジの試合では、勝者の記入事項を敗者が確認しサインすること。
 - 7) 敗者は、そのままコートに残り次の試合の審判を行う。
 - (6) 「テニスルールブック2020」の「コード オブ コンダクト」を原則として採用する。
 - a. けいれんでの試合の中断は認めない。
 - b. 試合はすみやかに進行(ポイント間25秒・チェンジエンド90秒)。
 - c. 前の試合終了後、15分経ってもコートに入らない場合は失格とする。
3. 最終コールは当日の競技進行、天候によって決定する。
4. 選手は団体戦・個人戦ともA6またはB7版縦型校名票をつけること。
5. ゴミは必ず持ち帰りとする。(近くのコンビニ等に捨てていかないこと。)
6. 駐車場・コート周辺でのボールを使った練習は禁止する。
7. 高校生として、またテニスプレーヤーとして恥ずかしくない服装・行動をとること。
8. 公共施設を利用した高校生による大会なので、すべて自分たちで準備し片付けることを自覚し、また本部運営に協力すること。
9. 荒天でも監督は会場に8時00分までに集合する。生徒集合の判断に迷う場合、顧問は次の時間帯に連絡をとること。5時30分~6時00分。
10. 新型コロナウイルス感染症に関する対応については、別途通知する。

連絡先 ディレクター 西村 修一 携帯 090-2175-2251
レフェリー 佐々木資哲 携帯 090-7414-0247