

2020 全国高等学校選抜バドミントン大会プレ大会 兼
第 66 回福島県高等学校体育大会代替大会バドミントン競技 県南地区大会 結果

令和 2 年 7 月 23 日(木)～ 25 日(土) 白河市中心中央体育館

○ 学校対抗 (出場校数 男子 9 校 女子 6 校)

男子	県大会出場校 4 校	女子	県大会出場校 4 校
第 1 位	白河実業高校	第 1 位	須賀川高校
第 2 位	須賀川桐陽高校	第 2 位	白河高校
第 3 位	清陵情報高校	第 3 位	白河実業高校
	白河高校		清陵情報高校

○ ダブルス (出場組数 男子 64 組 女子 28 組)

男子	県大会出場数 4 組	学校名	女子	県大会出場数 4 組	学校名
第 1 位	じゅうもんじ かえで たきなみ しゅうた 十文字 楓 瀧浪 翔太	白河実業	第 1 位	よしなり ここね さとう あおい 吉成 心音 佐藤 葵彩	須賀川桐陽
	あさみ ゆうすけ ひぐち かずき 阿佐見 優介 樋口 和希			おざき こあ やつづか まなみ 尾崎 心愛 八束 愛海	
第 3 位	なんじょう りゅうた なかの りょうと 南條 竜汰 仲野 涼翔	清陵情報	第 3 位	いちかわ あいな すぎもと みやか 市川 愛菜 杉本 美弥香	白河
	あいた たくや なみき しゅうのすけ 相田 拓哉 並木 柊之祐	清陵情報		せきね ももこ おおた さあや 関根 ももこ 太田 咲彩	清陵情報

○ シングルス (出場者数 男子 130 名 女子 61 名)

男子	県大会出場数 4 名	学校名	女子	県大会出場数 4 名	学校名
第 1 位	じゅうもんじ かえで 十文字 楓	白河実業	第 1 位	さとう あおい 佐藤 葵彩	須賀川桐陽
第 2 位	たかぎ けいし 高木 慧士	須賀川桐陽	第 2 位	こくぶん さき 國分 咲希	清陵情報
第 3 位	なんじょう りゅうた 南條 竜汰	清陵情報	第 3 位	いちかわ あいな 市川 愛菜	白河
	やまざき まひろ 山崎 真宙	白河		たなか みなみ 田中 聖海	白河

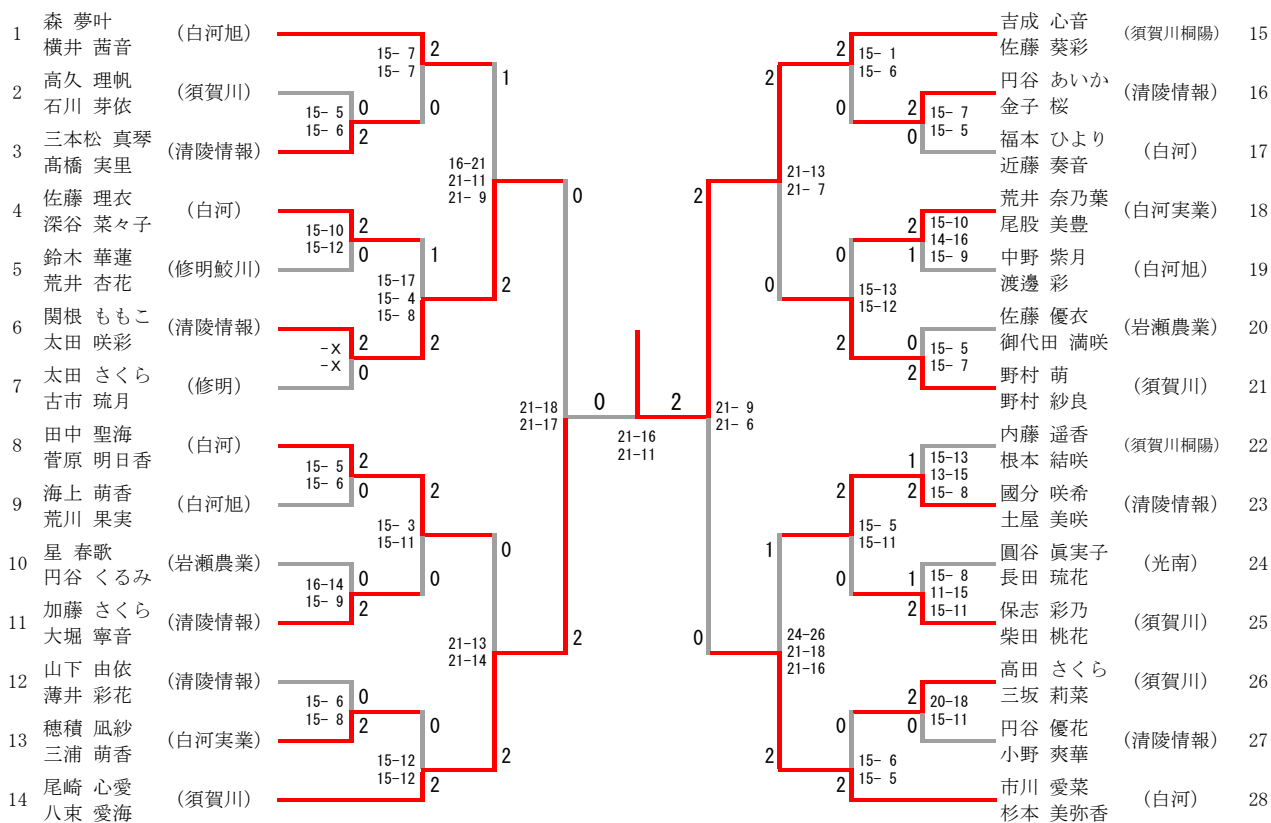
男子ダブルス

1	十文字 楓 瀧浪 翔太	(白河実業)	2	南條 竜汰 仲野 涼翔	(清陵情報)	33
2	高野 敦輝 宮尾 昂汰	(白河)	2	星崎 優希 安田 修蔵	(須賀川桐陽)	34
3	小林 佑 町田 光彦	(須賀川桐陽)	2	山野辺 翔人 武田 翔吾	(岩瀬農業)	35
4	齋藤 柊斗 渡辺 亮	(清陵情報)	2	武藤 俊 吉田 准	(白河実業)	36
5	佐藤 健琉 吉田 柊哉	(白河実業)	2	大平 幸翔 玉木 将太	(白河実業)	37
6	安田 篤弘 石田 瑠依	(清陵情報)	0	橋本 亮平 小平 寛太	(須賀川)	38
7	利部 純希 鈴木 充紀	(白河実業)	0	泉川 颯汰 佐藤 汰市	(白河)	39
8	伊藤 優人 深谷 瑠晟	(岩瀬農業)	2	星田 斗稀哉 向田 大翔	(清陵情報)	40
9	平野 秀宜 齋藤 樹生	(白河実業)	0	大堀 瑞希 村上 稜真	(清陵情報)	41
10	岩崎 翔流 松本 諒	(清陵情報)	0	小菅 健太郎 佐藤 琢磨	(白河)	42
11	佐藤 遥人 遠藤 愛斗	(須賀川)	0	熊崎 尚哉 生方 佑樹	(白河実業)	43
12	戸田 裕登 長久保 太陽	(白河旭)	2	小野 凱 鈴木 開人	(光南)	44
13	外島 祐輔 庄司 悠平	(清陵情報)	2	大越 優牙紀 清野 風人	(白河旭)	45
14	國井 翔矢 川口 輝	(岩瀬農業)	2	古川 輝 佐藤 諒	(須賀川桐陽)	46
15	大川原 由佑 金内 隆星	(白河実業)	0	坂本 郁心 齋藤 慎哉	(清陵情報)	47
16	緑川 輝 遠藤 健秀	(白河)	1	穂積 志音 飯野 真生	(白河実業)	48
17	山崎 真宙 鈴木 尊也	(白河)	2	阿佐見 優介 樋口 和希	(白河実業)	49
18	山本 優樹 金澤 颯大	(白河実業)	2	金澤 優希 高橋 規介	(白河旭)	50
19	八杉 純 金澤 伶	(修明)	0	佐藤 修也 大原 和真	(清陵情報)	51
20	根本 偲吹 根本 晃成	(白河旭)	2	佐藤 颯 鈴木 恵太	(岩瀬農業)	52
21	小田 泰仁 橋本 和喜	(須賀川桐陽)	2	滝口 遼己 猪股 賢聖	(白河実業)	53
22	坂本 至龍 長谷部 翔	(白河実業)	0	安藤 陽向 林 純也	(須賀川桐陽)	54
23	藤田 海斗 角田 響紀	(白河実業)	2	兼子 輝人 佐藤 匠	(白河)	55
24	相田 拓哉 並木 柊之祐	(清陵情報)	0	國井 雄太郎 鈴木 歩夢	(修明)	56
25	相原 慶太 大平 悠人	(白河実業)	2	力丸 怜央 大塩 悠真	(白河実業)	57
26	三瓶 星夜 佐藤 璃音	(岩瀬農業)	1	鈴木 翔 片山 優大	(白河)	58
27	安藤 太雅 小林 寿弥	(清陵情報)	0	円谷 真聡 三瓶 翔	(清陵情報)	59
28	大木 陸翔 板垣 敦哉	(光南)	0	阿部 隼斗 金子 雅樹	(白河実業)	60
29	吉野 世歩 吉澤 叶翔	(白河旭)	0	緑川 友加人 緑川 依吹	(光南)	61
30	伊藤 龍真 須永 裕哉	(白河実業)	0	木町 元尚 熊谷 将悟	(清陵情報)	62
31	田山 裕之 千田 琉聖	(清陵情報)	2	小野 大地 花見 源弥	(白河実業)	63
32	高木 慧士 吉田 矢真人	(須賀川桐陽)	2	吉田 純基 藤田 京平	(須賀川桐陽)	64

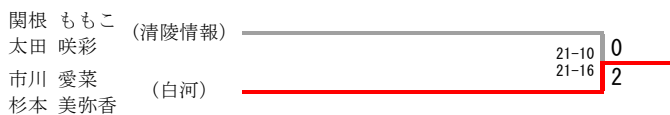
三位決定戦

相田 拓哉 並木 柊之祐	(清陵情報)	20-22 21-14	1
南條 竜汰 仲野 涼翔	(清陵情報)	21-18	2

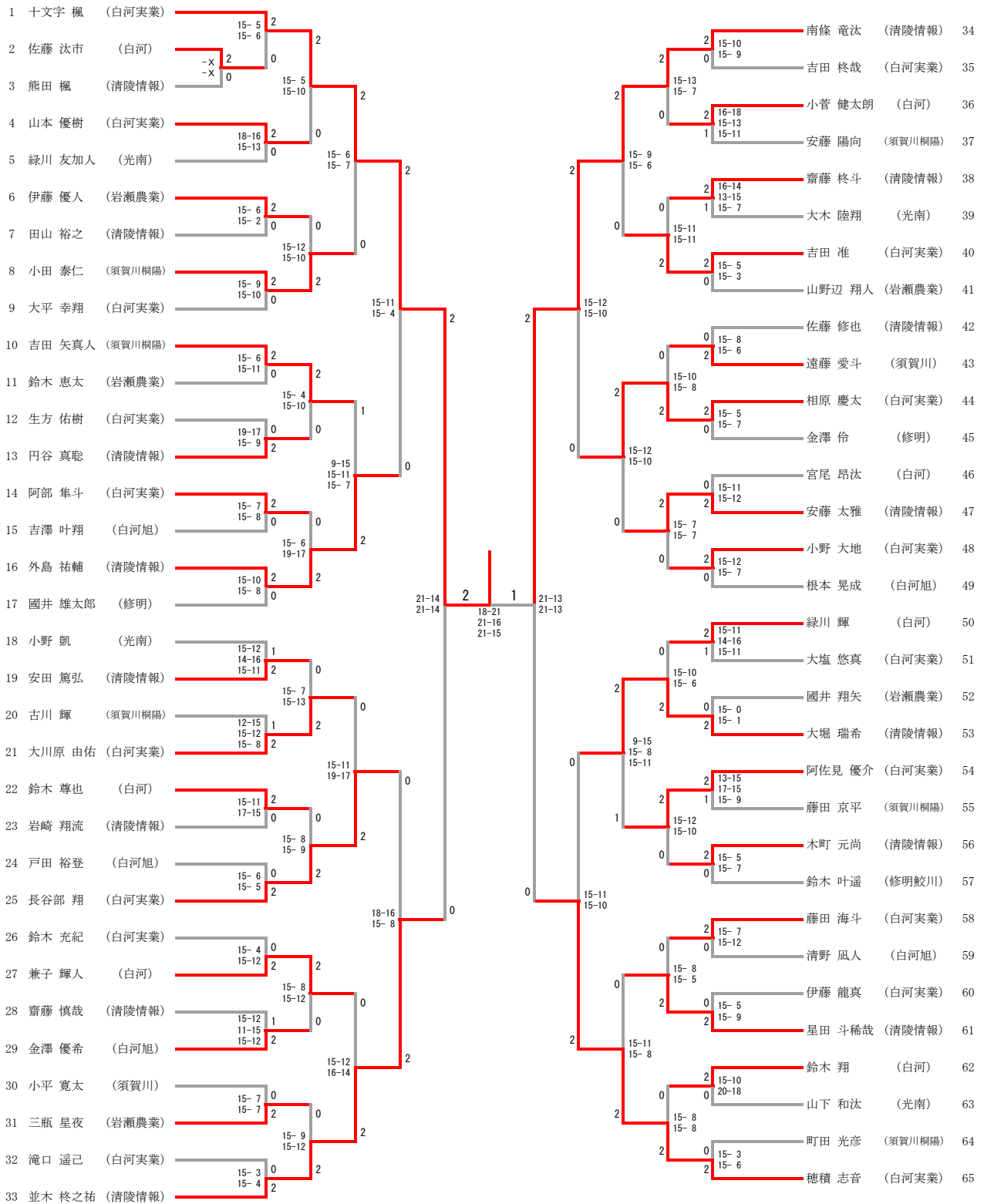
女子ダブルス



三位決定戦



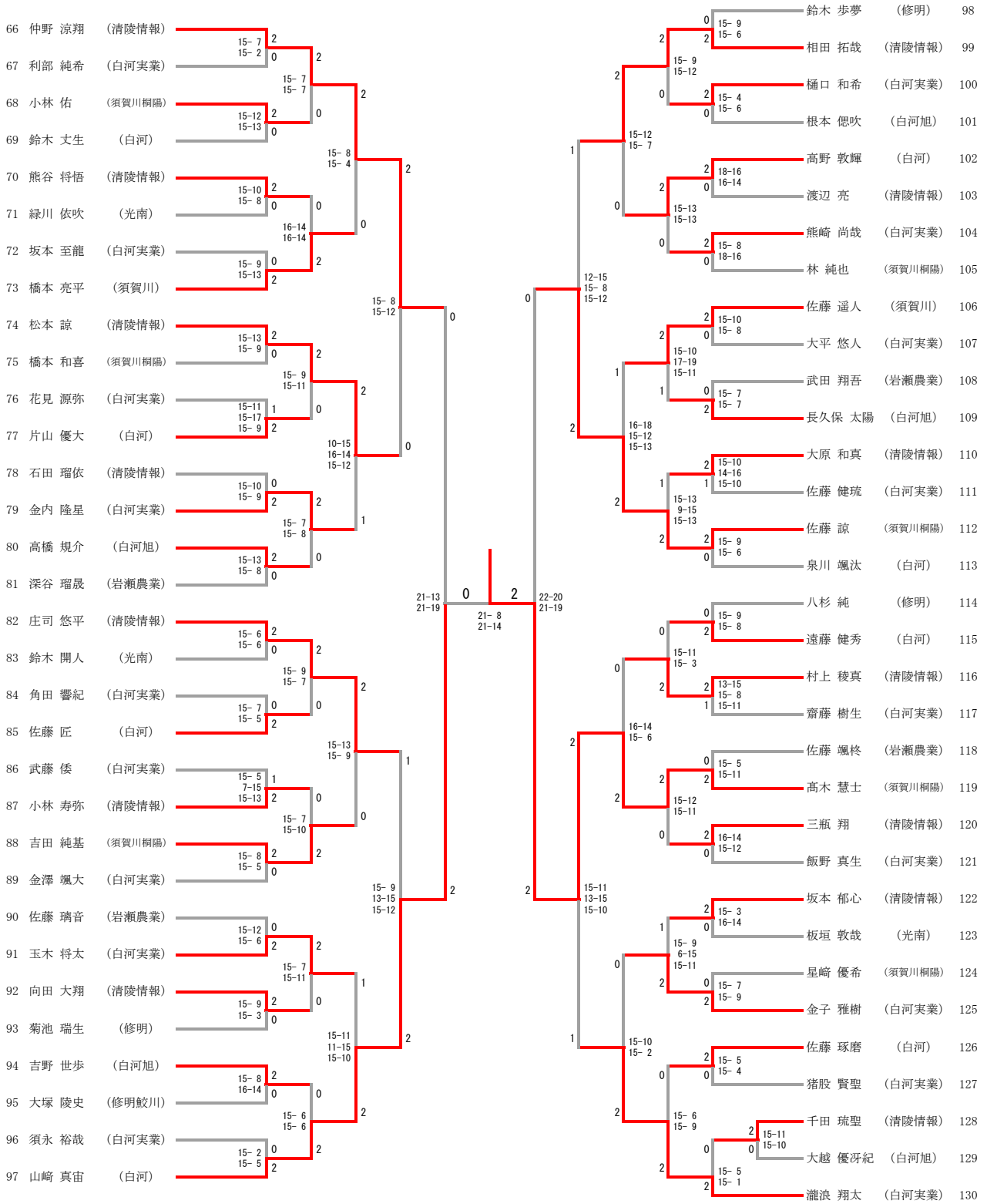
男子シングルス (1/2)



決勝戦

10	十文字 楓	(白河実業)	21-16	2
33	高木 慧士	(須賀川桐陽)	21-15	0

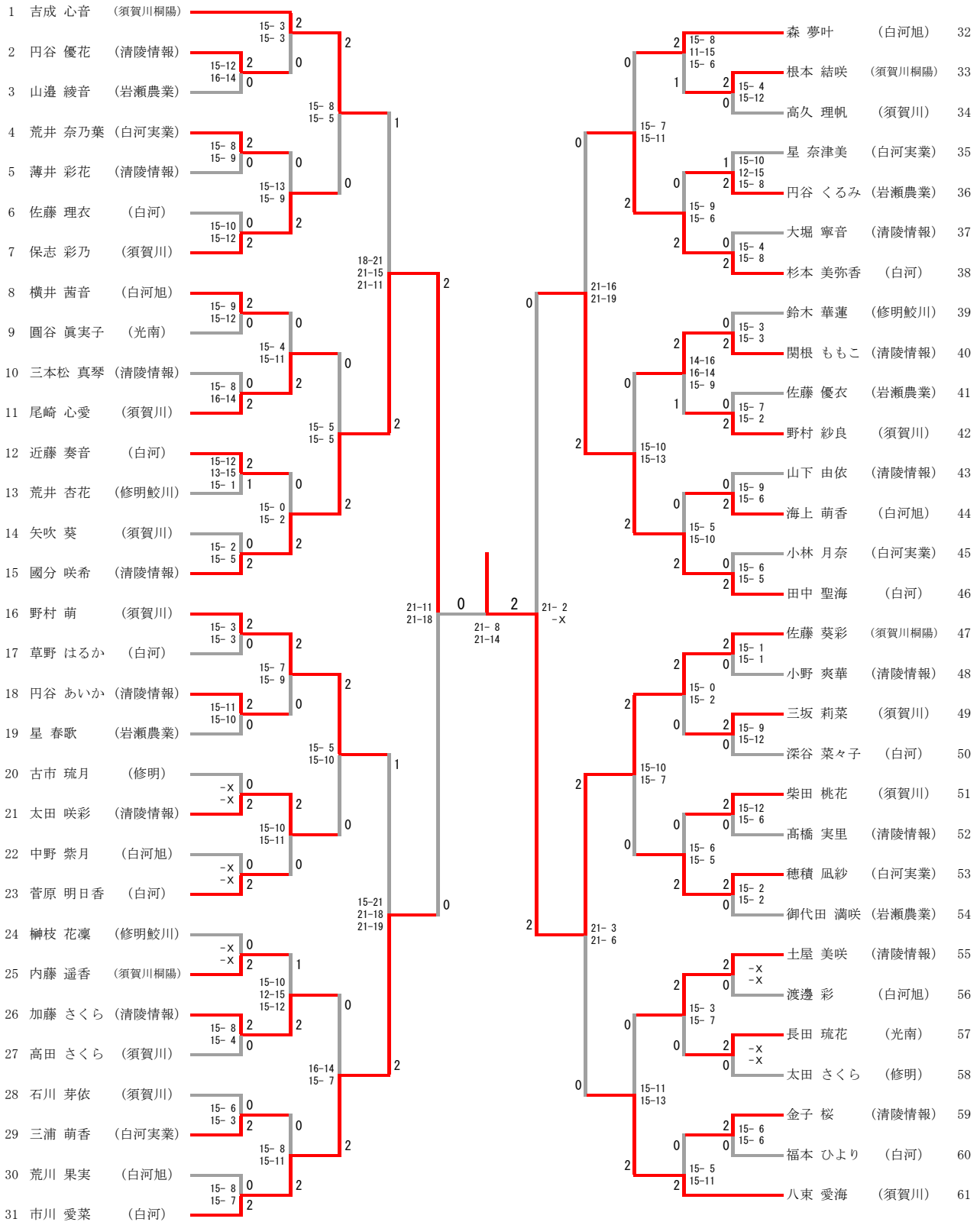
男子シングルス (2/2)



三位決定戦

南條 竜汰	(清陵情報)	2-0	21-16, 21-13
山崎 真宙	(白河)	0	

女子シングルス



三位決定戦

