

令和2年度 第66回福島県高等学校体育大会代替大会バドミントン競技相双地区予選会

2020.7.23～7.25 南相馬市スポーツセンター

男子学校対抗		女子学校対抗	
順位	学校名	順位	学校名
第1位	小高産業技術	第1位	原町
第2位	原町	第2位	相馬東
第3位	相馬	第3位	小高産業技術

男子ダブルス			女子ダブルス		
順位	選手名	学校名	順位	選手名	学校名
第1位	もり あやと ・ さとう ひろき 森 彩人 ・ 佐藤 宏紀	相馬	第1位	えんどう あやか ・ えんどう みほ 遠藤 彩華 ・ 遠藤 美歩	原町
第2位	たけしま かずき ・ おりかさ れおん 竹島 和輝 ・ 折笠 礼音	原町	第2位	まつした かの ・ こざわ まりこ 松下 佳乃 ・ 小沢 真里子	原町
第3位	わたのべ まさふみ ・ ひがしだ ひゆうが 渡部 雅史 ・ 東田 彪冴	原町	第3位	さとう りんこ ・ あさみ ほのか 佐藤 凜子 ・ 浅海 歩乃花	相馬
第3位	すずき まこと ・ えんどう りく 鈴木 誠 ・ 遠藤 理功	原町	第3位	わたのべ ゆい ・ おおた ひな 渡部 結衣 ・ 太田 陽菜	小高産業技術
第5位	ただの けいご ・ ささき りょうと 但野 京冴 ・ 佐々木 稜斗	小高産業技術	第5位	とちくぼ ちひろ ・ かまた ななみ 栃久保 千尋 ・ 鎌田 菜々美	原町
第5位	さとう けいご ・ やたべ しんご 佐藤 圭悟 ・ 谷田部 信吾	小高産業技術	第5位	ささき みさき ・ なかくら しおん 佐々木 美咲 ・ 中倉 志温	小高産業技術
第5位	さとう たくま ・ はない ゆうま 佐藤 拓麻 ・ 花井 悠真	小高産業技術	第5位	おおこうち なな ・ やまなか りの 大河内 那菜 ・ 山中 凜乃	原町
第5位	やました あゆむ ・ いがわ かつみ 山下 歩夢 ・ 井川 勝海	小高産業技術	第5位	しおたに りん ・ まきた ゆい 塩谷 凜 ・ 蒔田 結音	相馬東

男子シングルス			女子シングルス		
順位	選手名	学校名	順位	選手名	学校名
第1位	もり あやと 森 彩人	相馬	第1位	まつした かの 松下 佳乃	原町
第2位	えんどう りく 遠藤 理功	原町	第2位	こざわ まりこ 小沢 真里子	原町
第3位	たけしま かずき 竹島 和輝	原町	第3位	えんどう あやか 遠藤 彩華	原町
第3位	おりかさ れおん 折笠 礼音	原町	第3位	えんどう みほ 遠藤 美歩	原町
第5位	わたのべ まさふみ 渡部 雅史	原町	第5位	わたのべ ゆい 渡部 結衣	小高産業技術
第5位	ひがしだ ひゆうが 東田 彪冴	原町	第5位	ささき みさき 佐々木 美咲	小高産業技術
第5位	いがわ かつみ 井川 勝海	小高産業技術	第5位	しおたに りん 塩谷 凜	相馬東
第5位	さとう ひろき 佐藤 宏紀	相馬	第5位	さとう りんこ 佐藤 凜子	相馬

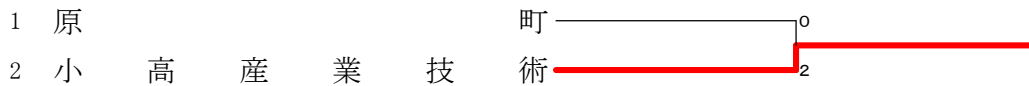
第66回福島県高等学校体育大会代替大会バドミントン競技相双地区予選会

令和2年7月23日-25日 南相馬市スポーツセンター

男子学校対抗 (リーグ) A ブロック	原 町	相 馬	新 地	勝 敗	順位
原 町		○ 2-1 G 5-2 P 140-107	○ 3-0 G 6-0 P 126-45	M 5-1 G 11-2 P 266-152	1
相 馬	× 1-2 G 2-5 P 107-140		○ 3-0 G 6-1 P 143-74	M 4-2 G 8-6 P 250-214	2
新 地	× 0-3 G 0-6 P 45-126	× 0-3 G 1-6 P 74-143		M 0-6 G 1-12 P 119-269	3

男子学校対抗 (リーグ) B ブロック	小高産業技術	相馬東	相馬農業	勝 敗	順位
小高産業技術		○ 3-0 G 6-0 P 126-54	○ 3-0 G 6-0 P 126-75	M 6-0 G 12-0 P 252-129	1
相 馬 東	× 0-3 G 0-6 P 54-126		○ 2-1 G 4-3 P 105-121	M 2-4 G 4-9 P 159-247	2
相 馬 農 業	× 0-3 G 0-6 P 75-126	× 1-2 G 3-4 P 121-105		M 1-5 G 3-10 P 196-231	3

男子学校対抗決勝



男子学校対抗代表決定



女子学校対抗	原 町	小高産業技術	相馬農業	相馬東	相 馬	勝 敗	順位
原 町		○ 2-0 G 4-0 P 84-64	○ 2-0 G 4-0 P 84-36	○ 2-0 G 4-0 P 84-39	○ 2-0 G 4-0 P 84-52	M 8-0 G 16-0 P 336-191	1
小高産業技術	× 0-2 G 0-4 P 64-84		○ 2-0 G 4-0 P 84-40	× 1-2 G 3-4 P 129-123	○ 2-1 G 4-3 P 116-112	M 5-5 G 11-11 P 393-359	3
相 馬 農 業	× 0-2 G 0-4 P 36-84	× 0-2 G 0-4 P 40-84		× 0-2 G 1-4 P 76-100	× 1-2 G 2-4 P 75-113	M 1-8 G 3-16 P 227-381	5
相 馬 東	× 0-2 G 0-4 P 39-84	○ 2-1 G 4-3 P 123-129	○ 2-0 G 4-1 P 100-76		○ 2-0 G 4-1 P 106-94	M 6-3 G 12-9 P 368-383	2
相 馬	× 0-2 G 0-4 P 52-84	× 1-2 G 3-4 P 112-116	○ 2-1 G 4-2 P 113-75	× 0-2 G 1-4 P 94-106		M 3-7 G 8-14 P 371-381	4

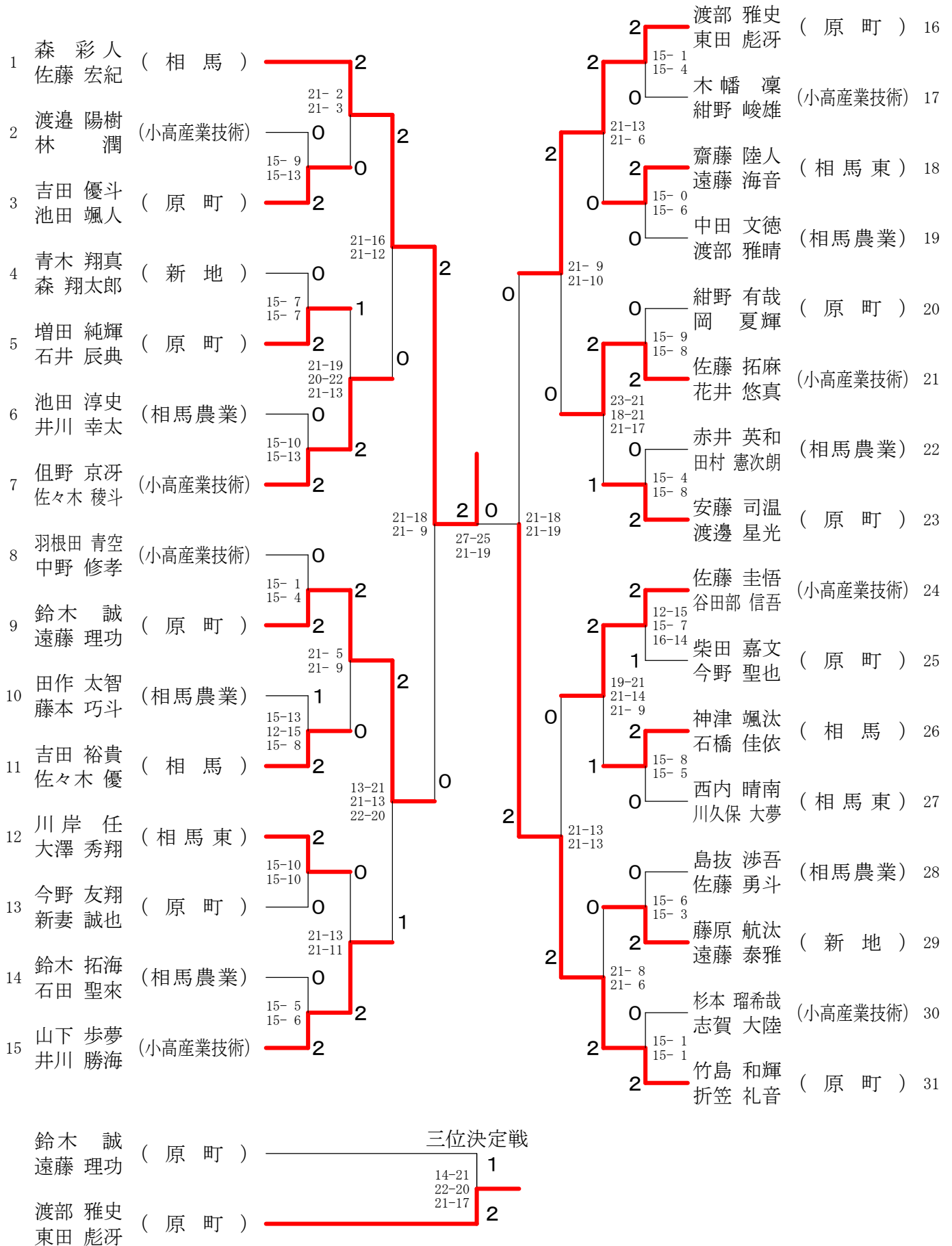
<p style="text-align: center;">試合番号 A-1</p> <p>原 町 3 - 0 新 地</p> <p>渡部 雅史 2 <math>\left( \begin{matrix} 21-2 \\ 21-3 \end{matrix} \right)</math> 0 森 翔太郎 東田 彪冨</p> <p>安藤 司温 2 <math>\left( \begin{matrix} 21-10 \\ 21-17 \end{matrix} \right)</math> 0 青木 翔真</p> <p>竹島 和輝 2 <math>\left( \begin{matrix} 21-8 \\ 21-5 \end{matrix} \right)</math> 0 藤原 航汰 折笠 礼音 青木 龍真</p>	<p style="text-align: center;">試合番号 A-2</p> <p>相 馬 3 - 0 新 地</p> <p>佐藤 宏紀 2 <math>\left( \begin{matrix} 21-3 \\ 21-10 \end{matrix} \right)</math> 0 森 翔太郎 神津 颯汰 遠藤 泰雅</p> <p>森 彩人 2 <math>\left( \begin{matrix} 21-7 \\ 21-14 \end{matrix} \right)</math> 0 青木 翔真</p> <p>吉田 裕貴 2 <math>\left( \begin{matrix} 21-12 \\ 17-21 \\ 21-7 \end{matrix} \right)</math> 1 藤原 航汰 佐々木 優 青木 龍真</p>	<p style="text-align: center;">試合番号 A-3</p> <p>原 町 2 - 1 相 馬</p> <p>渡部 雅史 1 <math>\left( \begin{matrix} 24-22 \\ 16-21 \\ 16-21 \end{matrix} \right)</math> 2 森 彩人 東田 彪冨 佐藤 宏紀</p> <p>遠藤 理功 2 <math>\left( \begin{matrix} 21-11 \\ 21-12 \end{matrix} \right)</math> 0 神津 颯汰</p> <p>竹島 和輝 2 <math>\left( \begin{matrix} 21-8 \\ 21-12 \end{matrix} \right)</math> 0 吉田 裕貴 折笠 礼音 佐々木 優</p>
<p style="text-align: center;">試合番号 B-1</p> <p>小高産業技術 3 - 0 相馬農業</p> <p>山下 歩夢 2 <math>\left( \begin{matrix} 21-11 \\ 21-15 \end{matrix} \right)</math> 0 田作 太智 井川 勝海 藤本 巧斗</p> <p>佐藤 圭悟 2 <math>\left( \begin{matrix} 21-12 \\ 21-12 \end{matrix} \right)</math> 0 島抜 涉吾</p> <p>佐藤 拓麻 2 <math>\left( \begin{matrix} 21-10 \\ 21-15 \end{matrix} \right)</math> 0 井川 幸太 花井 悠真 池田 淳史</p>	<p style="text-align: center;">試合番号 B-2</p> <p>相 馬 東 2 - 1 相馬農業</p> <p>川久保 大夢 0 <math>\left( \begin{matrix} 3-21 \\ 5-21 \end{matrix} \right)</math> 2 田作 太智 武田 夏葵 藤本 巧斗</p> <p>西内 晴南 2 <math>\left( \begin{matrix} 21-8 \\ 21-15 \end{matrix} \right)</math> 0 島抜 涉吾</p> <p>遠藤 海音 2 <math>\left( \begin{matrix} 21-17 \\ 13-21 \\ 21-18 \end{matrix} \right)</math> 1 池田 淳史 大寺 倅希 井川 幸太</p>	<p style="text-align: center;">試合番号 B-3</p> <p>小高産業技術 3 - 0 相 馬 東</p> <p>山下 歩夢 2 <math>\left( \begin{matrix} 21-4 \\ 21-6 \end{matrix} \right)</math> 0 西内 晴南 井川 勝海 大寺 倅希</p> <p>但野 京冨 2 <math>\left( \begin{matrix} 21-19 \\ 21-14 \end{matrix} \right)</math> 0 遠藤 海音</p> <p>佐藤 拓麻 2 <math>\left( \begin{matrix} 21-8 \\ 21-3 \end{matrix} \right)</math> 0 川久保 大夢 花井 悠真 武田 夏葵</p>
<p style="text-align: center;">試合番号 BT-1</p> <p>小高産業技術 2 - 0 原 町</p> <p>山下 歩夢 2 <math>\left( \begin{matrix} 21-14 \\ 21-18 \end{matrix} \right)</math> 0 渡部 雅史 井川 勝海 東田 彪冨</p> <p>但野 京冨 2 <math>\left( \begin{matrix} 21-19 \\ 21-14 \end{matrix} \right)</math> 0 鈴木 誠</p> <p>佐藤 拓麻 ( ) 竹島 和輝 花井 悠真 ( ) 折笠 礼音</p>	<p style="text-align: center;">試合番号 BTD-1</p> <p>相 馬 2 - 0 相 馬 東</p> <p>神津 颯汰 2 <math>\left( \begin{matrix} 21-4 \\ 21-3 \end{matrix} \right)</math> 0 川久保 大夢 森 彩人 武田 夏葵</p> <p>佐藤 宏紀 2 <math>\left( \begin{matrix} 21-10 \\ 21-10 \end{matrix} \right)</math> 0 西内 晴南</p> <p>吉田 裕貴 ( ) 遠藤 海音 佐々木 優 ( ) 大寺 倅希</p>	

<p>試合番号 A-1</p> <p>原 町 2 - 0 相 馬</p> <p>志賀 憂莉亜 2 <math>\left( \begin{matrix} 21-8 \\ 21-9 \end{matrix} \right)</math> 0 浅海 歩乃花                  松下 佳乃 <math>\left( \begin{matrix} 21-8 \\ 21-9 \end{matrix} \right)</math> 0 鈴木 香緒里</p> <p>遠藤 彩華 2 <math>\left( \begin{matrix} 21-16 \\ 21-19 \end{matrix} \right)</math> 0 佐藤 凜子</p> <p>小沢 真里子 <math>\left( \begin{matrix} \\ \end{matrix} \right)</math> 杉 真鈴                  高藤 唯名 <math>\left( \begin{matrix} \\ \end{matrix} \right)</math> 漆山 幸</p>	<p>試合番号 A-2</p> <p>相馬東 2 - 1 小高産業技術</p> <p>塩谷 凜 2 <math>\left( \begin{matrix} 21-11 \\ 21-18 \end{matrix} \right)</math> 0 渡部 結衣                  蒔田 結音 <math>\left( \begin{matrix} 21-11 \\ 21-18 \end{matrix} \right)</math> 0 中倉 志温</p> <p>塩谷 心 0 <math>\left( \begin{matrix} 10-21 \\ 11-21 \end{matrix} \right)</math> 2 佐々木 美咲</p> <p>小野 心寧 2 <math>\left( \begin{matrix} 23-21 \\ 16-21 \\ 21-16 \end{matrix} \right)</math> 1 太田 陽菜                  奥山 樹 <math>\left( \begin{matrix} 23-21 \\ 16-21 \\ 21-16 \end{matrix} \right)</math> 1 荒 結生</p>	<p>試合番号 A-3</p> <p>相 馬 2 - 1 相馬農業</p> <p>佐藤 凜子 2 <math>\left( \begin{matrix} 21-5 \\ 21-9 \end{matrix} \right)</math> 0 蒔田 悠華                  浅海 歩乃花 <math>\left( \begin{matrix} 21-5 \\ 21-9 \end{matrix} \right)</math> 0 高野 瑞穂</p> <p>鈴木 香緒里 0 <math>\left( \begin{matrix} 17-21 \\ 12-21 \end{matrix} \right)</math> 2 蒔田 由希</p> <p>杉 真鈴 2 <math>\left( \begin{matrix} 21-12 \\ 21-7 \end{matrix} \right)</math> 0 星 亜丘奈                  漆山 幸 <math>\left( \begin{matrix} 21-12 \\ 21-7 \end{matrix} \right)</math> 0 千葉 ころこ</p>
<p>試合番号 A-4</p> <p>原 町 2 - 0 相馬東</p> <p>松下 佳乃 2 <math>\left( \begin{matrix} 21-12 \\ 21-9 \end{matrix} \right)</math> 0 塩谷 凜                  志賀 憂莉亜 <math>\left( \begin{matrix} 21-12 \\ 21-9 \end{matrix} \right)</math> 0 蒔田 結音</p> <p>小沢 真里子 2 <math>\left( \begin{matrix} 21-6 \\ 21-12 \end{matrix} \right)</math> 0 丸山 早紀</p> <p>遠藤 美歩 <math>\left( \begin{matrix} \\ \end{matrix} \right)</math> 塩谷 心                  遠藤 彩華 <math>\left( \begin{matrix} \\ \end{matrix} \right)</math> 吉田 紫温</p>	<p>試合番号 A-5</p> <p>小高産業技術 2 - 1 相 馬</p> <p>太田 陽菜 0 <math>\left( \begin{matrix} 12-21 \\ 5-21 \end{matrix} \right)</math> 2 浅海 歩乃花                  荒 結生 <math>\left( \begin{matrix} 12-21 \\ 5-21 \end{matrix} \right)</math> 2 佐藤 凜子</p> <p>佐々木 美咲 2 <math>\left( \begin{matrix} 21-12 \\ 21-7 \end{matrix} \right)</math> 0 奥山 礼菜</p> <p>渡部 結衣 2 <math>\left( \begin{matrix} 15-21 \\ 21-16 \\ 21-14 \end{matrix} \right)</math> 1 杉 真鈴                  中倉 志温 <math>\left( \begin{matrix} 15-21 \\ 21-16 \\ 21-14 \end{matrix} \right)</math> 1 漆山 幸</p>	<p>試合番号 A-6</p> <p>原 町 2 - 0 相馬農業</p> <p>小沢 真里子 2 <math>\left( \begin{matrix} 21-11 \\ 21-18 \end{matrix} \right)</math> 0 蒔田 悠華                  高藤 唯名 <math>\left( \begin{matrix} 21-11 \\ 21-18 \end{matrix} \right)</math> 0 高野 瑞穂</p> <p>遠藤 美歩 2 <math>\left( \begin{matrix} 21-3 \\ 21-4 \end{matrix} \right)</math> 0 中本 真里杏</p> <p>松下 佳乃 <math>\left( \begin{matrix} \\ \end{matrix} \right)</math> 星 亜丘奈                  志賀 憂莉亜 <math>\left( \begin{matrix} \\ \end{matrix} \right)</math> 千葉 ころこ</p>
<p>試合番号 A-7</p> <p>小高産業技術 2 - 0 相馬農業</p> <p>佐々木 美咲 2 <math>\left( \begin{matrix} 21-1 \\ 21-12 \end{matrix} \right)</math> 0 蒔田 悠華                  中倉 志温 <math>\left( \begin{matrix} 21-1 \\ 21-12 \end{matrix} \right)</math> 0 高野 瑞穂</p> <p>村田 栞理 2 <math>\left( \begin{matrix} 21-9 \\ 21-18 \end{matrix} \right)</math> 0 遠藤 颯希</p> <p>渡部 結衣 <math>\left( \begin{matrix} \\ \end{matrix} \right)</math> 星 亜丘奈                  太田 陽菜 <math>\left( \begin{matrix} \\ \end{matrix} \right)</math> 千葉 ころこ</p>	<p>試合番号 A-8</p> <p>相馬東 2 - 0 相 馬</p> <p>吉田 紫温 2 <math>\left( \begin{matrix} 21-16 \\ 22-24 \\ 21-18 \end{matrix} \right)</math> 1 奥山 礼菜                  塩谷 心 <math>\left( \begin{matrix} 21-16 \\ 22-24 \\ 21-18 \end{matrix} \right)</math> 1 杉 真鈴</p> <p>塩谷 凜 2 <math>\left( \begin{matrix} 21-19 \\ 21-17 \end{matrix} \right)</math> 0 浅海 歩乃花</p> <p>蒔田 結音 <math>\left( \begin{matrix} \\ \end{matrix} \right)</math> 佐藤 凜子                  小野 心寧 <math>\left( \begin{matrix} \\ \end{matrix} \right)</math> 漆山 幸</p>	<p>試合番号 A-9</p> <p>原 町 2 - 0 小高産業技術</p> <p>松下 佳乃 2 <math>\left( \begin{matrix} 21-15 \\ 21-19 \end{matrix} \right)</math> 0 渡部 結衣                  志賀 憂莉亜 <math>\left( \begin{matrix} 21-15 \\ 21-19 \end{matrix} \right)</math> 0 中倉 志温</p> <p>大河内 那菜 2 <math>\left( \begin{matrix} 21-18 \\ 21-12 \end{matrix} \right)</math> 0 佐々木 美咲</p> <p>遠藤 美歩 <math>\left( \begin{matrix} \\ \end{matrix} \right)</math> 太田 陽菜                  遠藤 彩華 <math>\left( \begin{matrix} \\ \end{matrix} \right)</math> 荒 結生</p>
<p>試合番号 A-10</p> <p>相馬東 2 - 0 相馬農業</p> <p>塩谷 凜 2 <math>\left( \begin{matrix} 21-12 \\ 21-5 \end{matrix} \right)</math> 0 星 亜丘奈                  蒔田 結音 <math>\left( \begin{matrix} 21-12 \\ 21-5 \end{matrix} \right)</math> 0 千葉 ころこ</p> <p>塩谷 心 2 <math>\left( \begin{matrix} 15-21 \\ 22-20 \\ 21-18 \end{matrix} \right)</math> 1 高野 瑞穂</p> <p>小野 心寧 <math>\left( \begin{matrix} \\ \end{matrix} \right)</math> 蒔田 悠華                  奥山 樹 <math>\left( \begin{matrix} \\ \end{matrix} \right)</math> 蒔田 由希</p>		

# 第66回福島県高等学校体育大会代替大会バドミントン競技相双地区予選会

令和2年7月23日-25日 南相馬市スポーツセンター

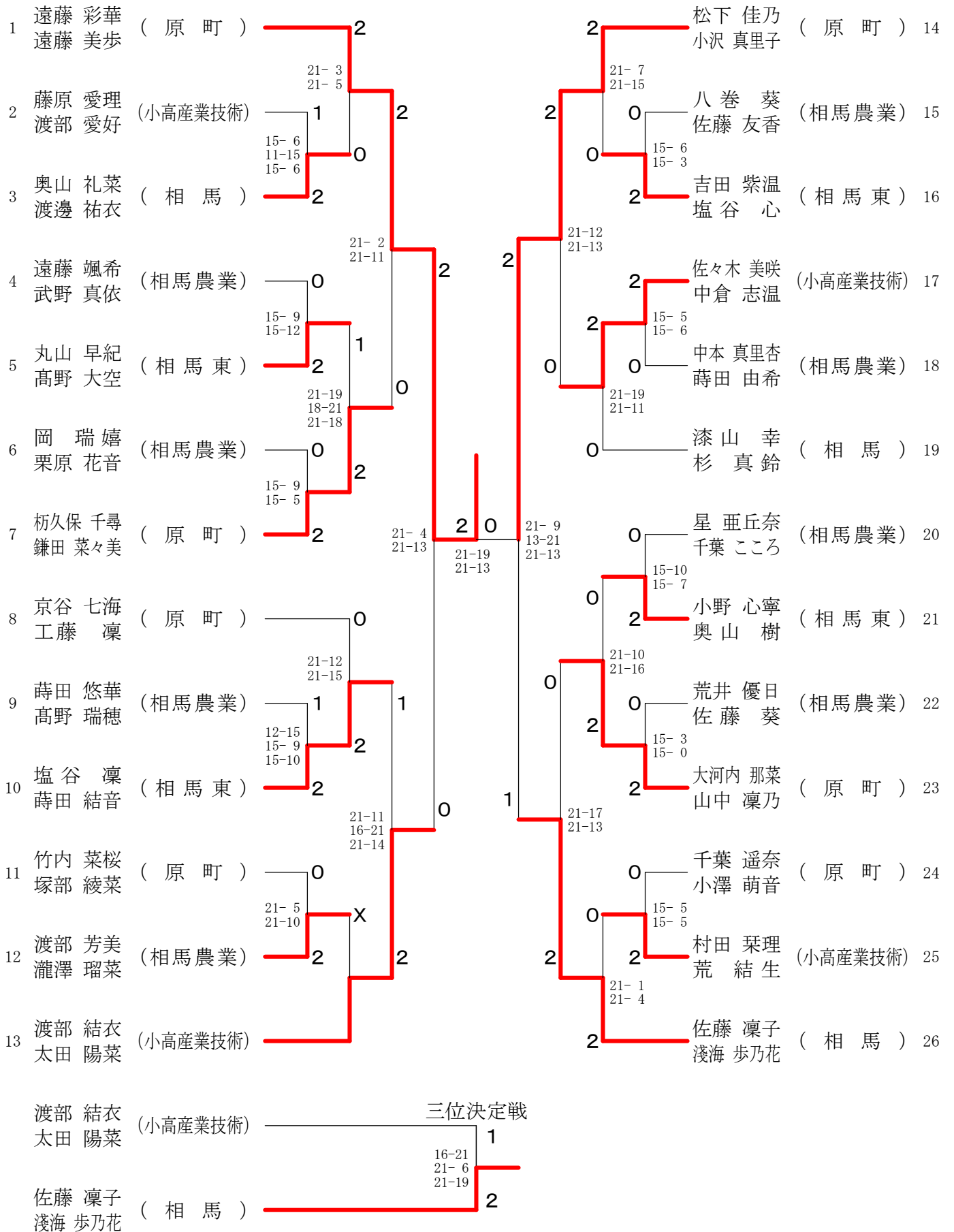
## 男子ダブルス



# 第66回福島県高等学校体育大会代替大会バドミントン競技相双地区予選会

令和2年7月23日-25日 南相馬市スポーツセンター

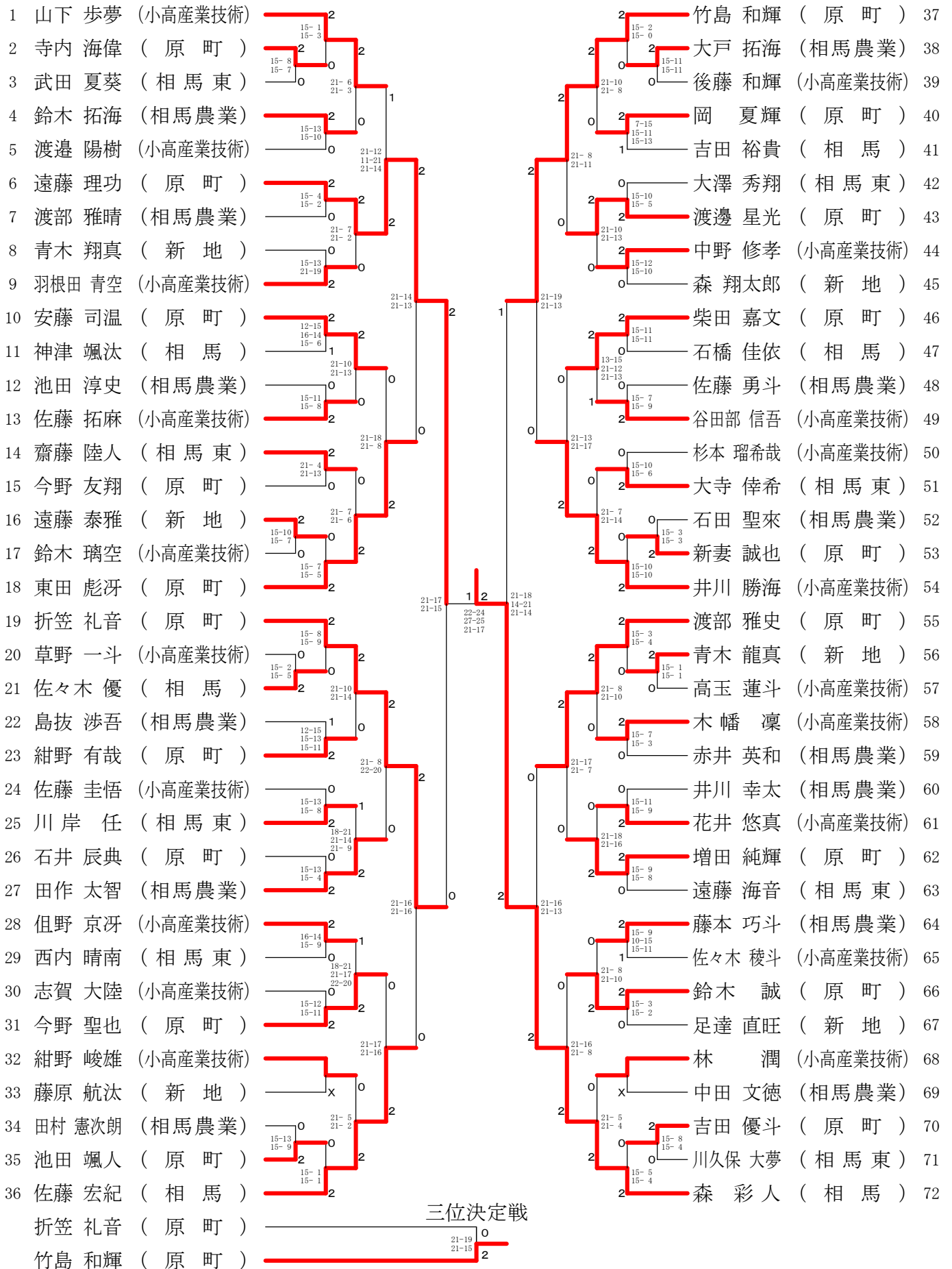
## 女子ダブルス



# 第66回福島県高等学校体育大会代替大会バドミントン競技相双地区予選会

令和2年7月23日-25日 南相馬市スポーツセンター

## 男子シングルス



# 第66回福島県高等学校体育大会代替大会バドミントン競技相双地区予選会

令和2年7月23日-25日 南相馬市スポーツセンター

## 女子シングルス

