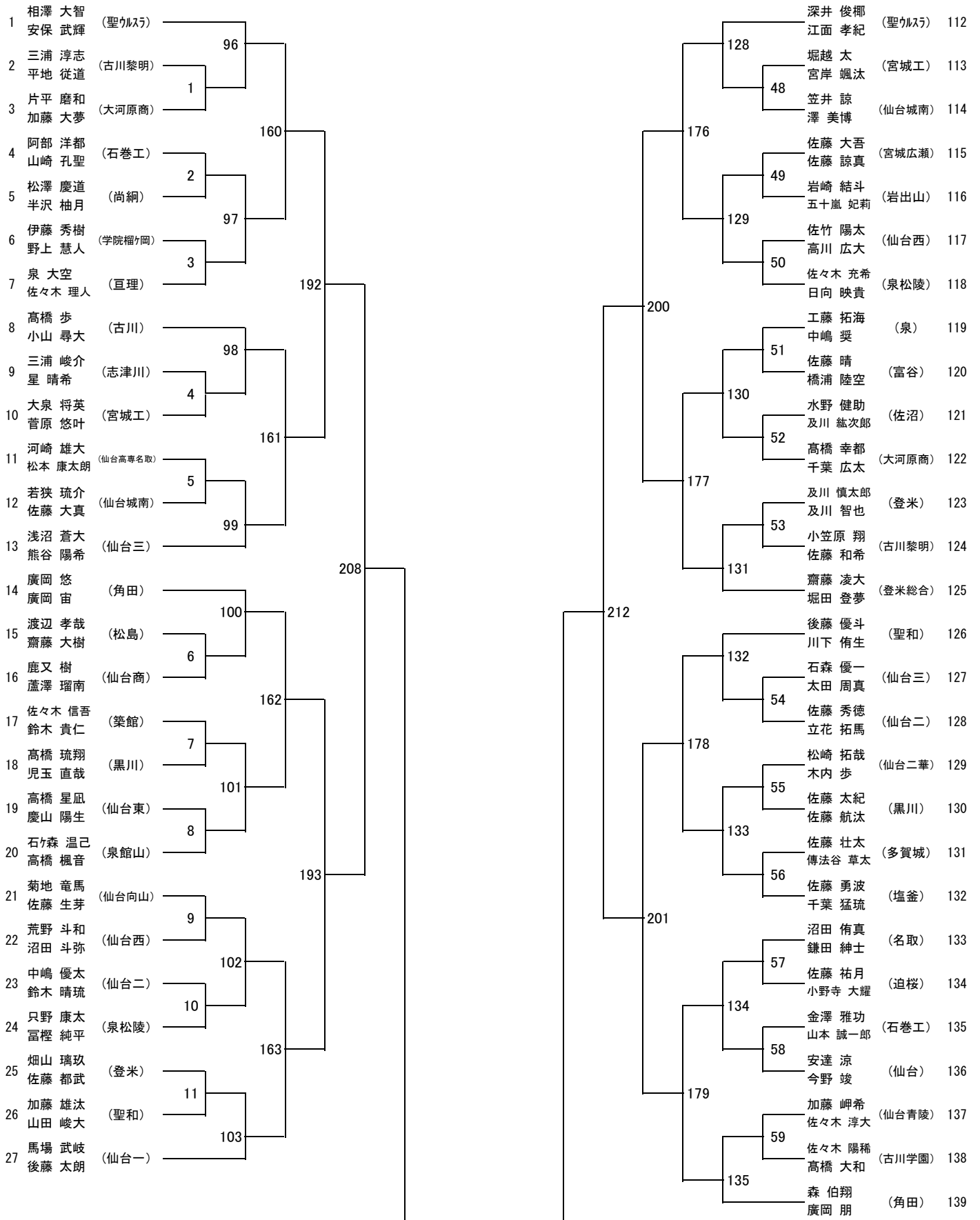
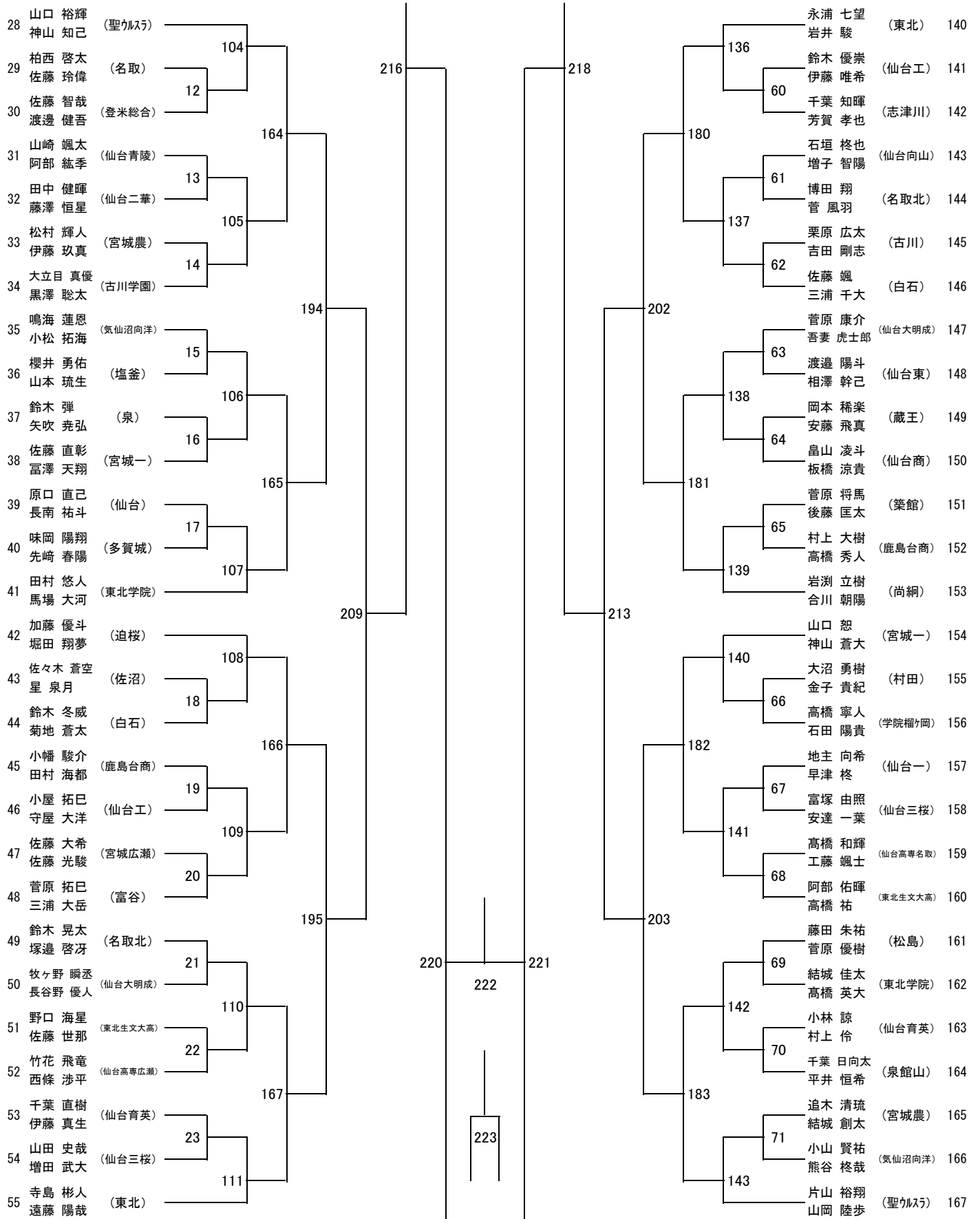
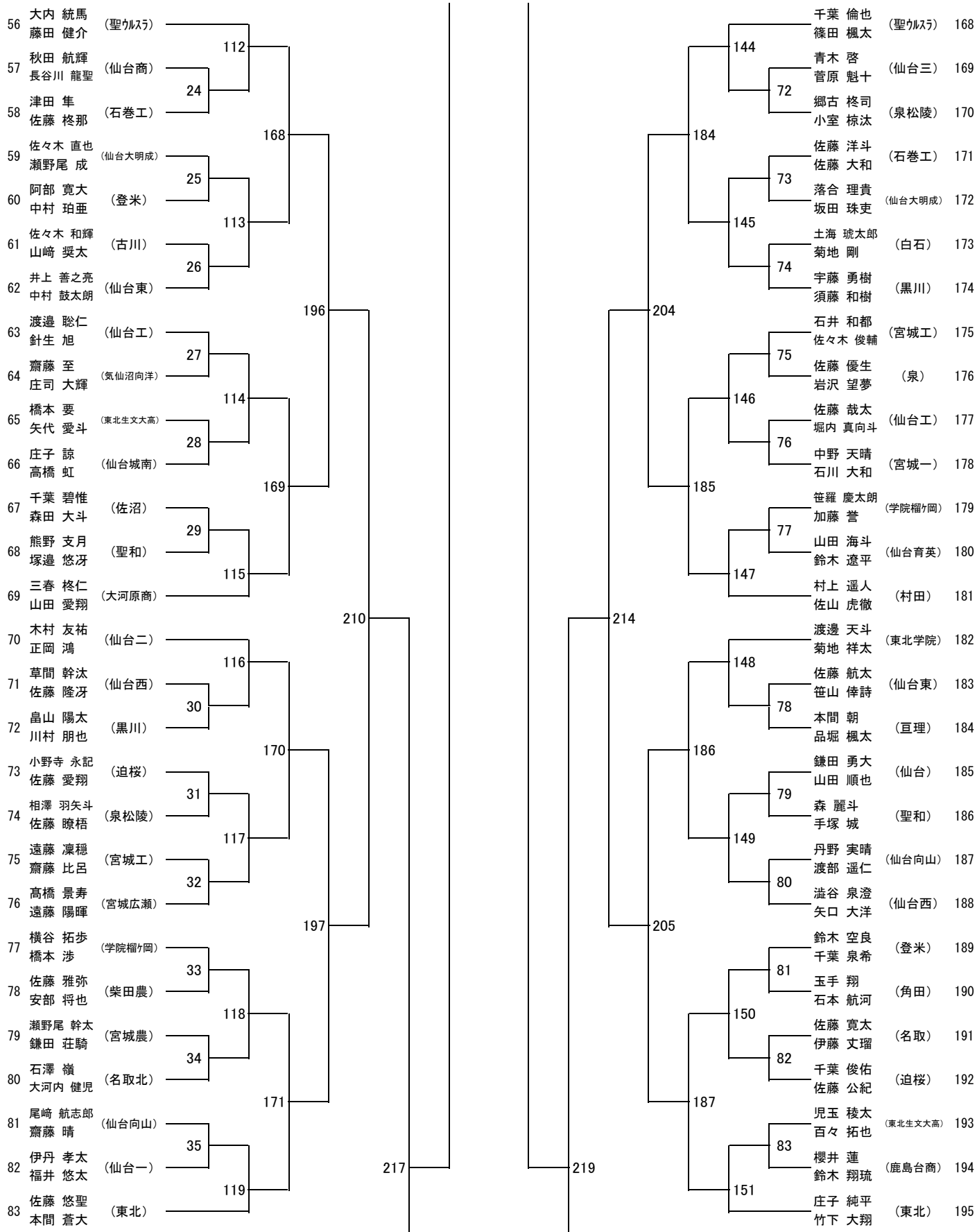
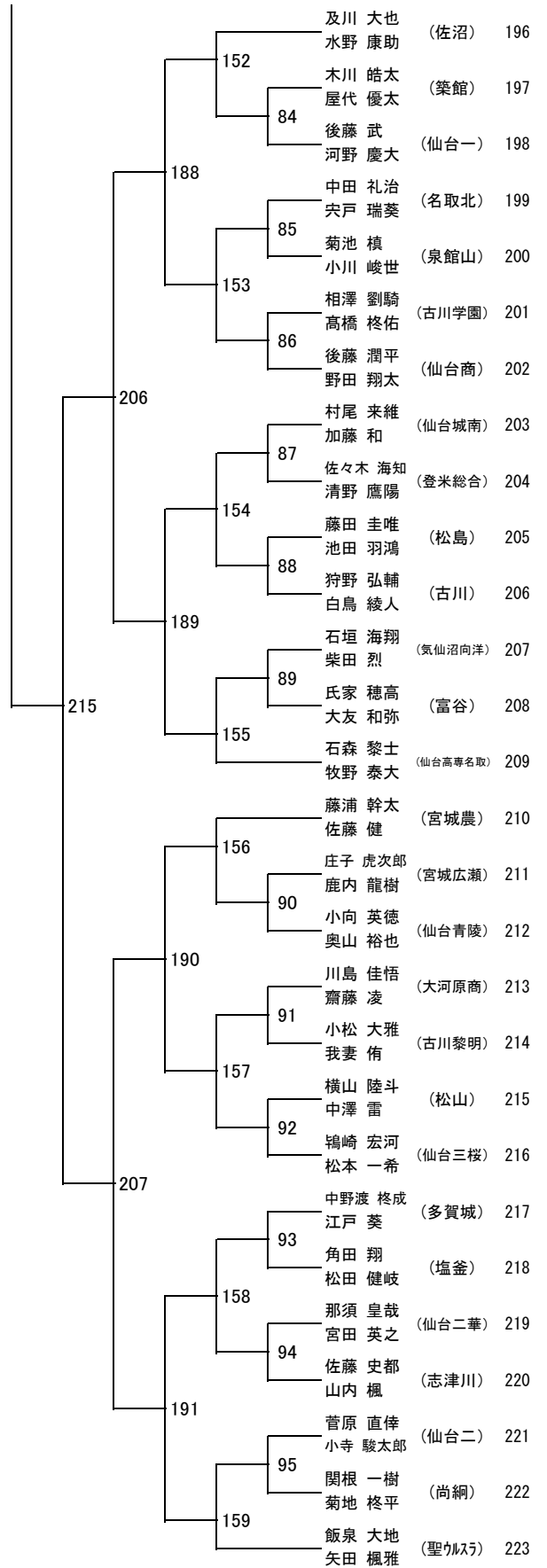
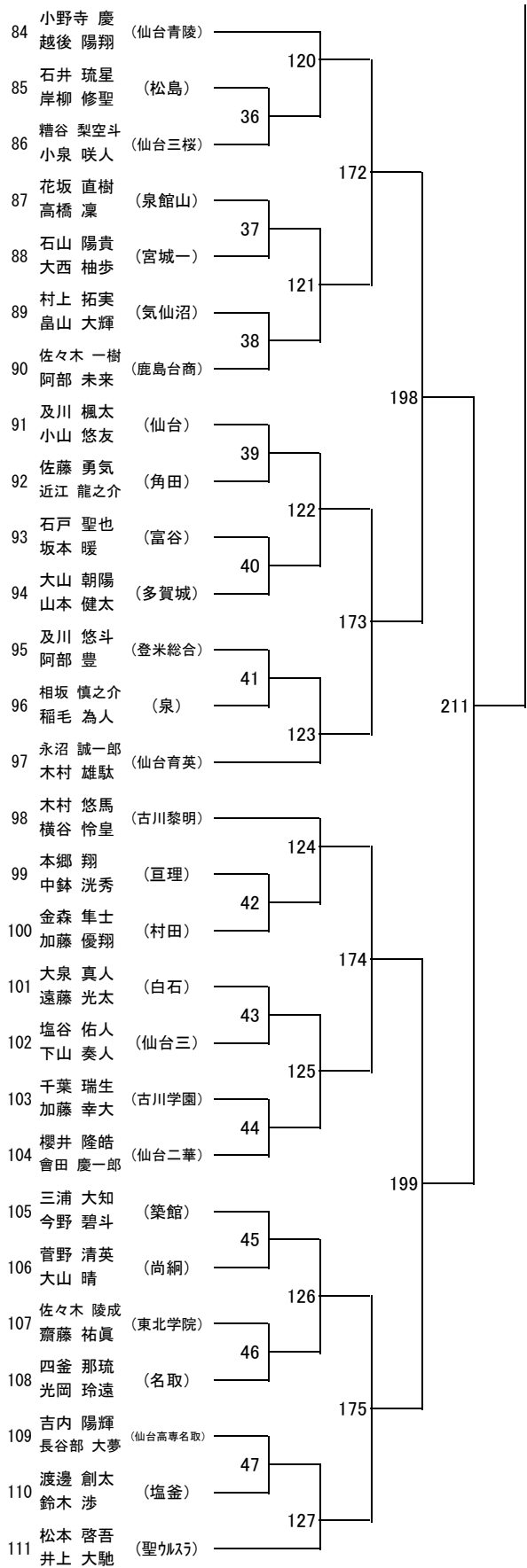


第70回宮城県高等学校総合体育大会バドミントン競技 個人対抗戦
男子ダブルス (BD223)

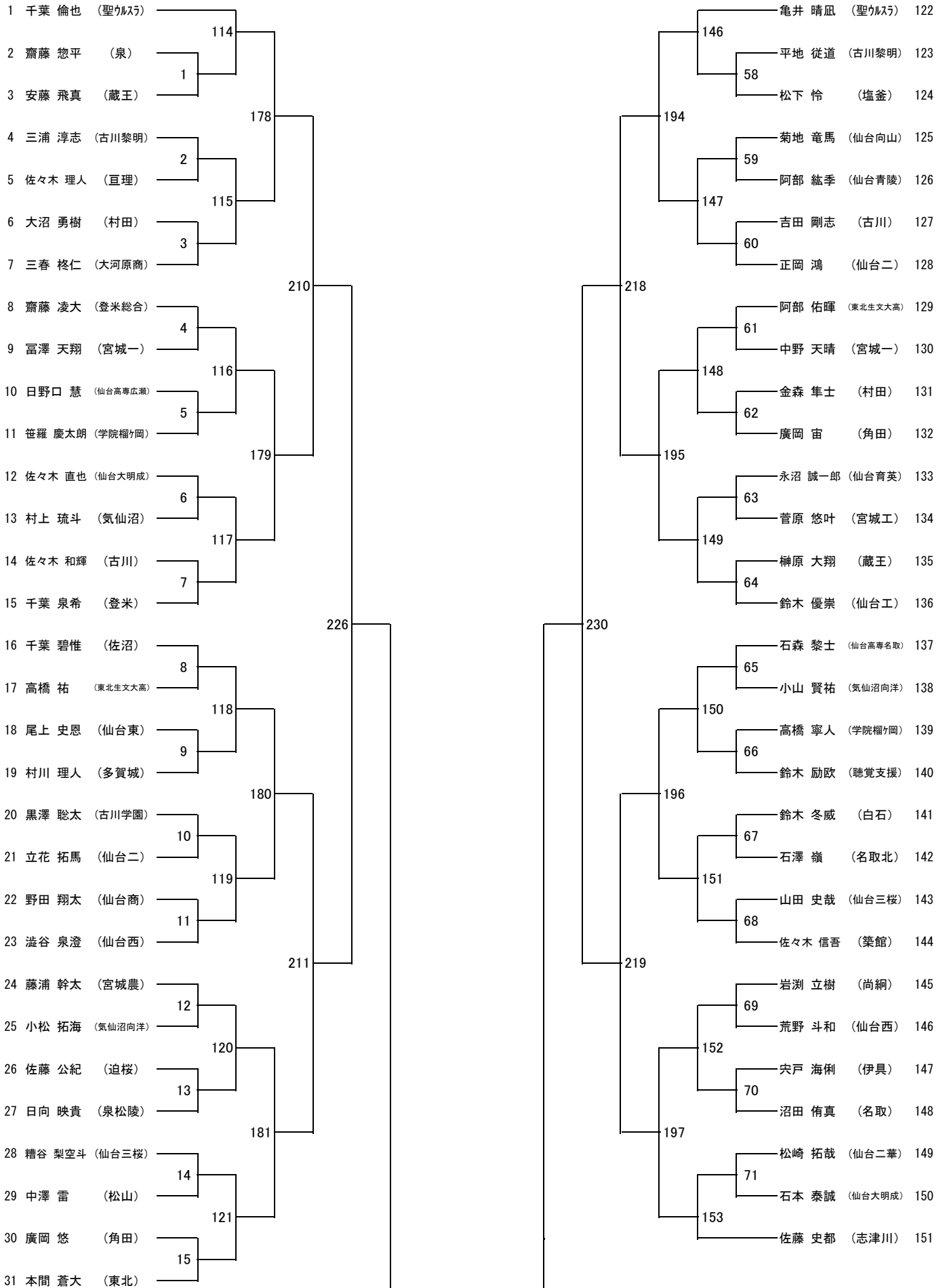


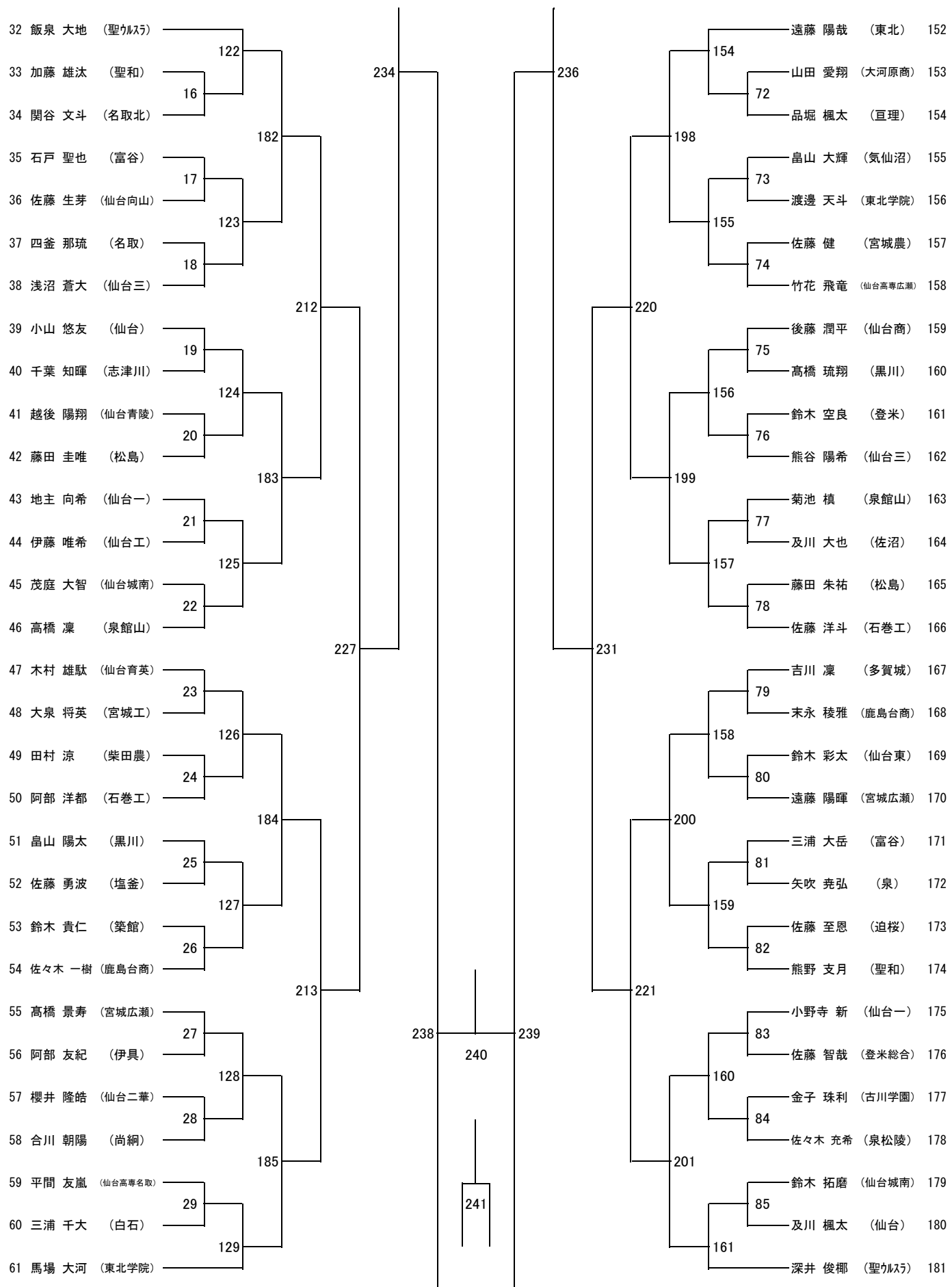


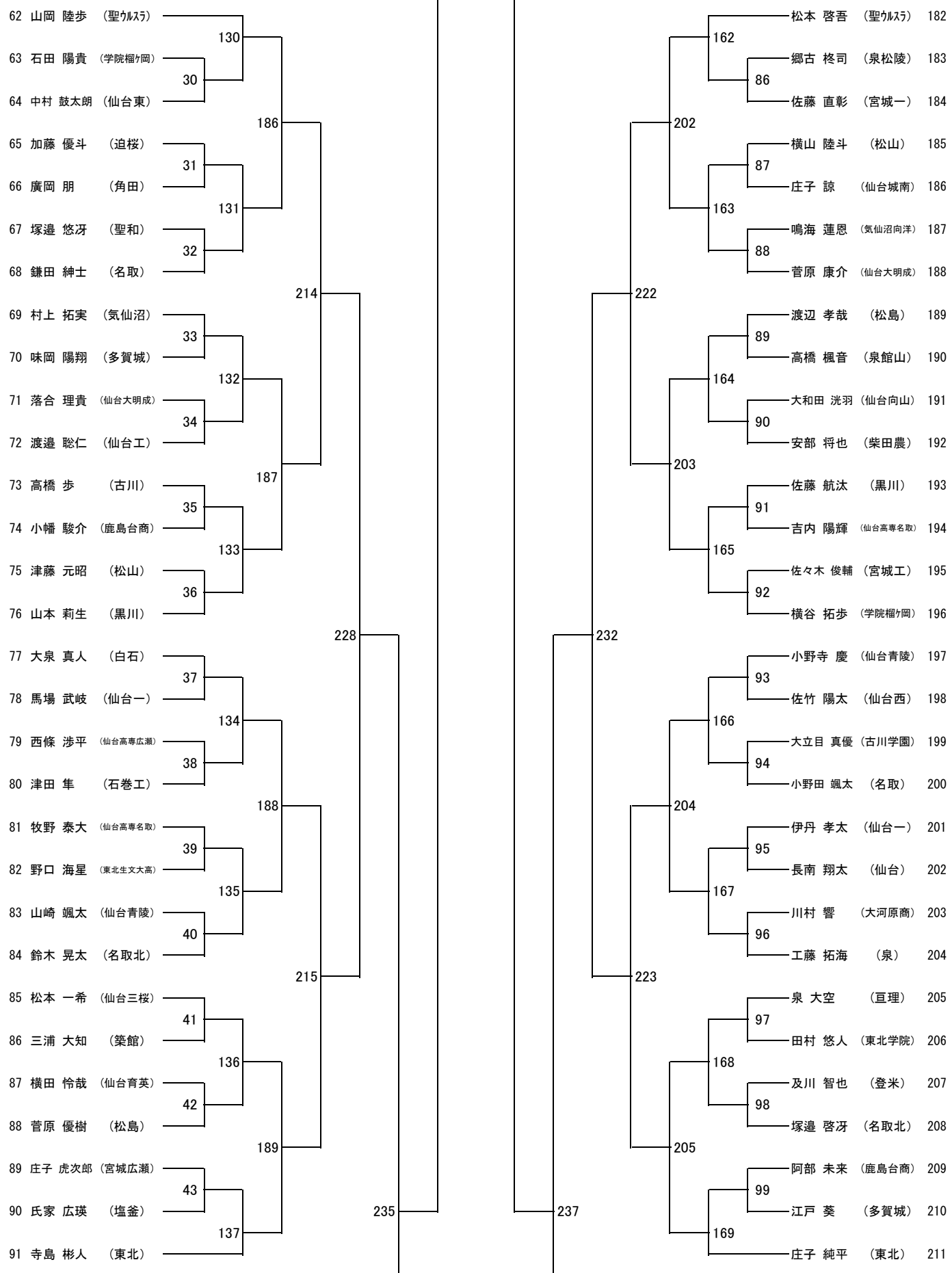


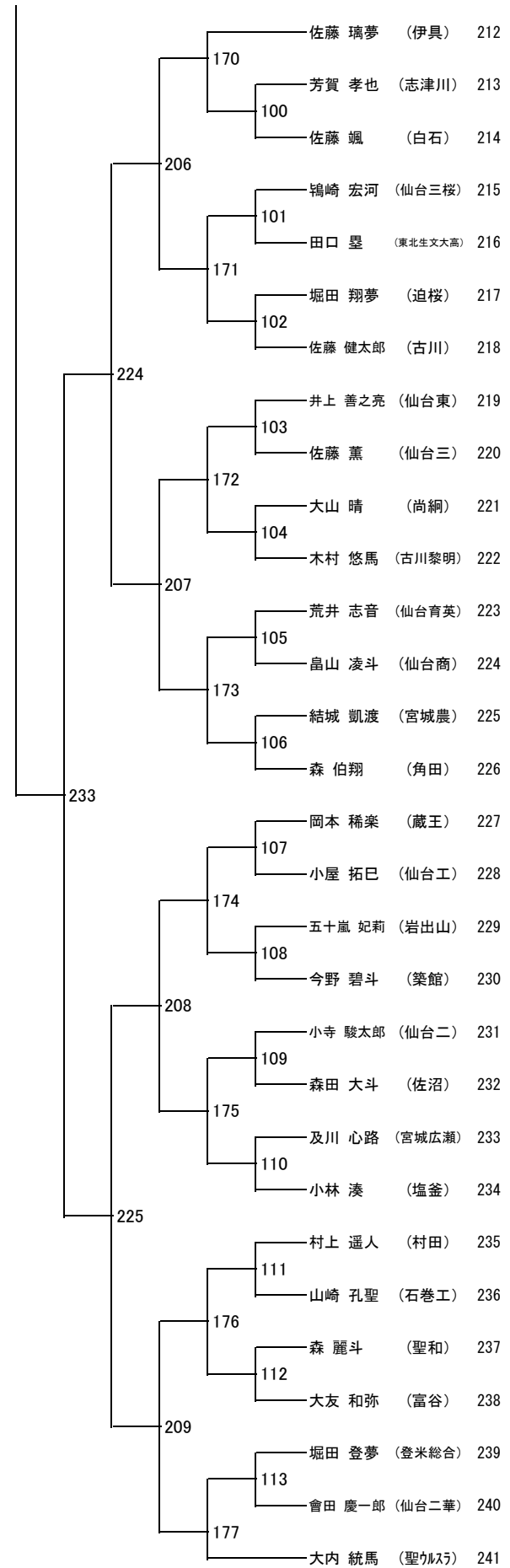
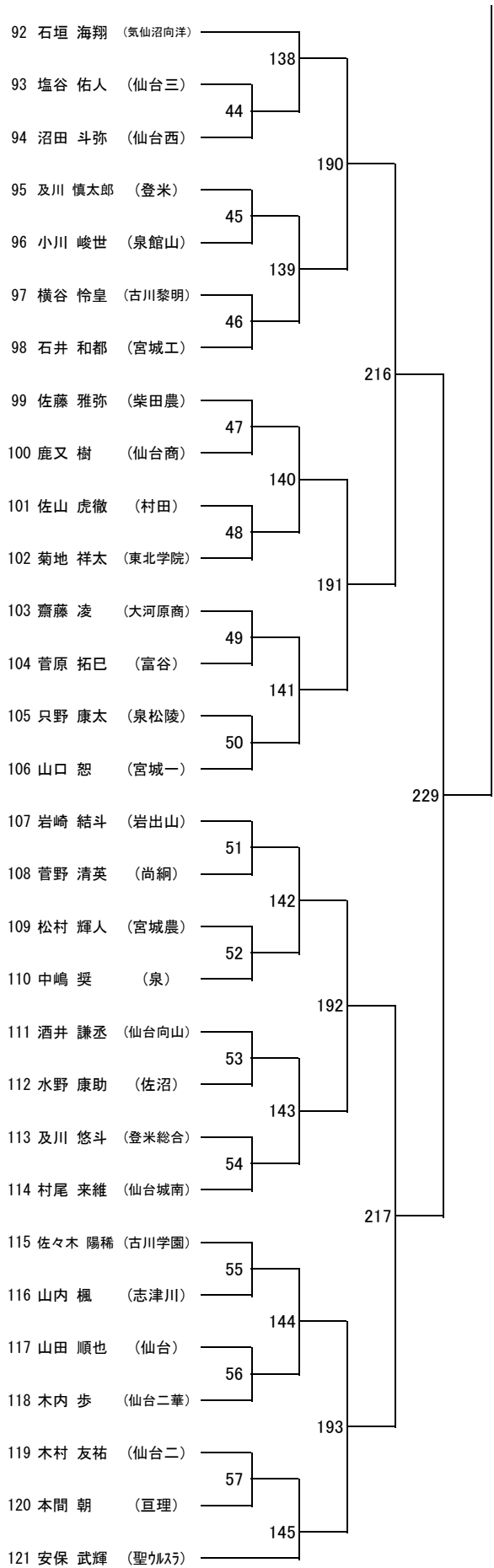


第70回宮城県高等学校総合体育大会バドミントン競技 個人対抗戦
男子シングルス (BS241)

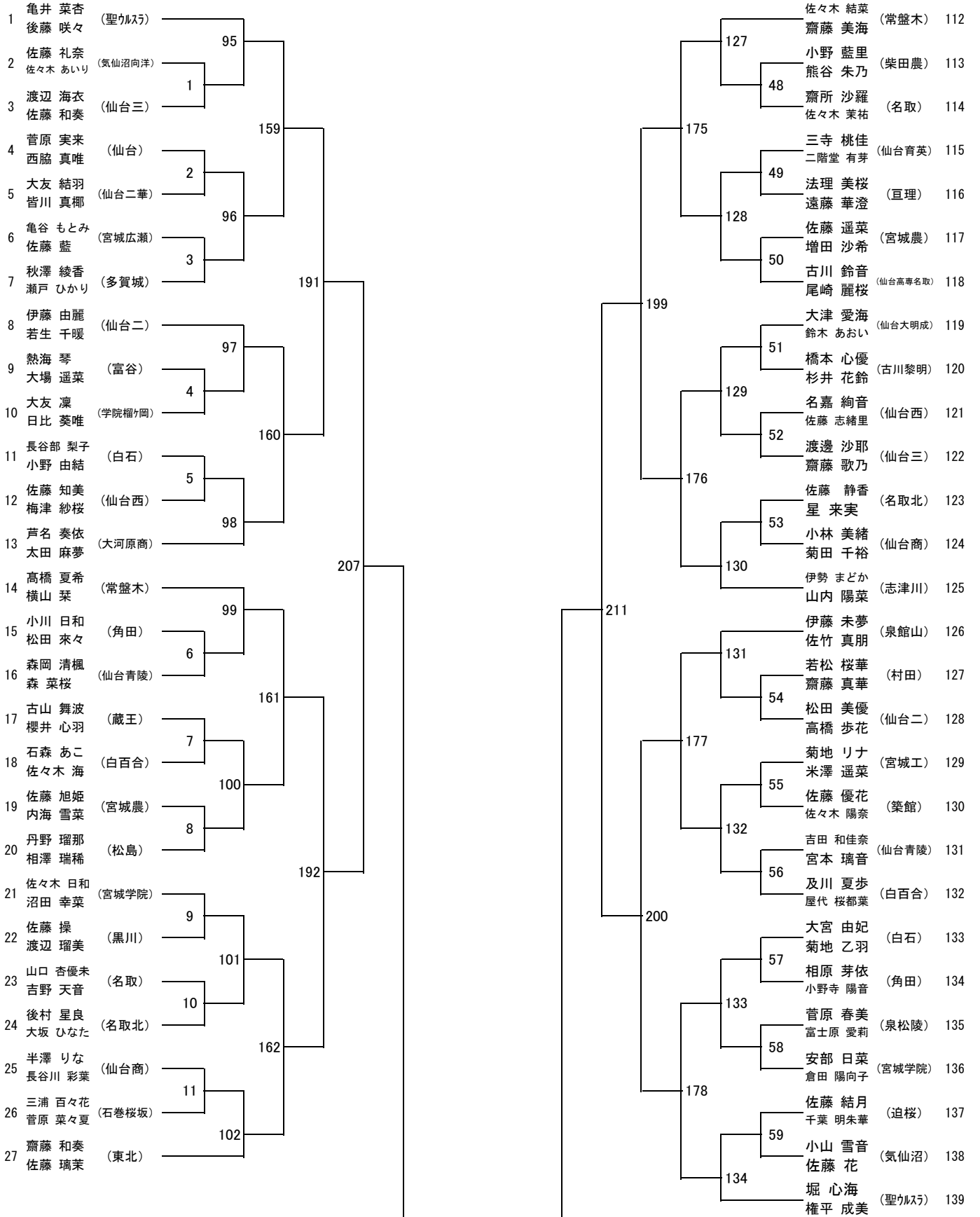


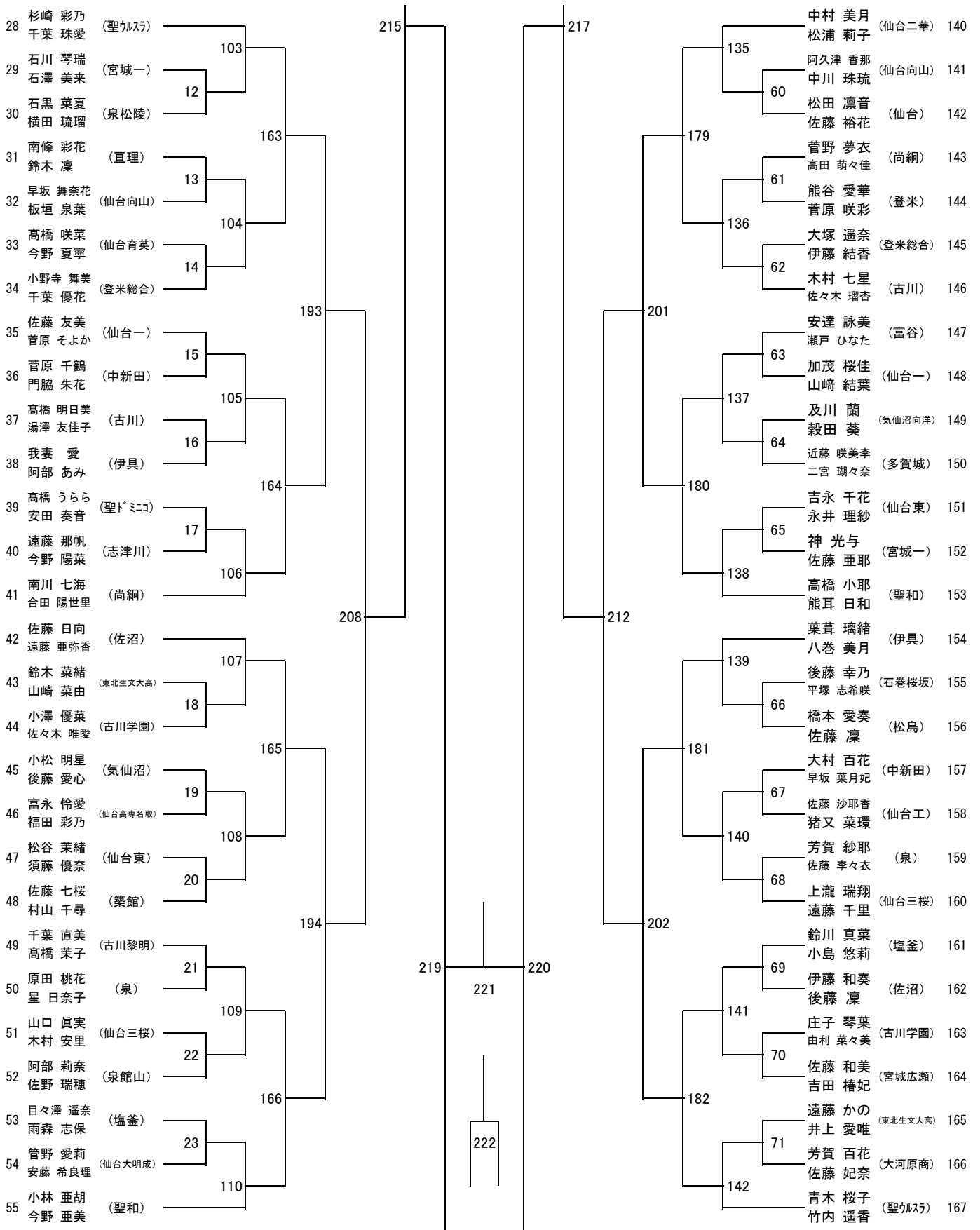


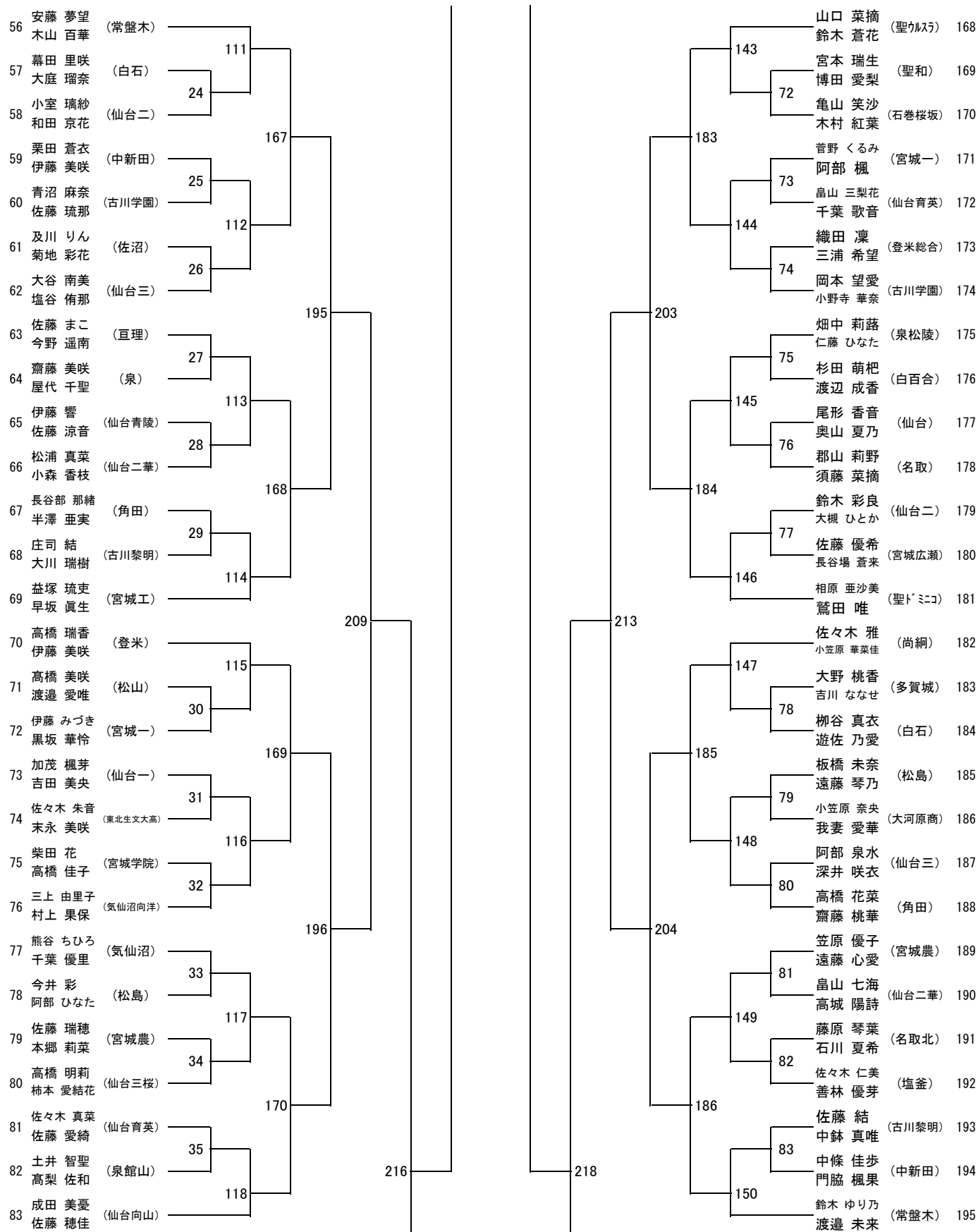


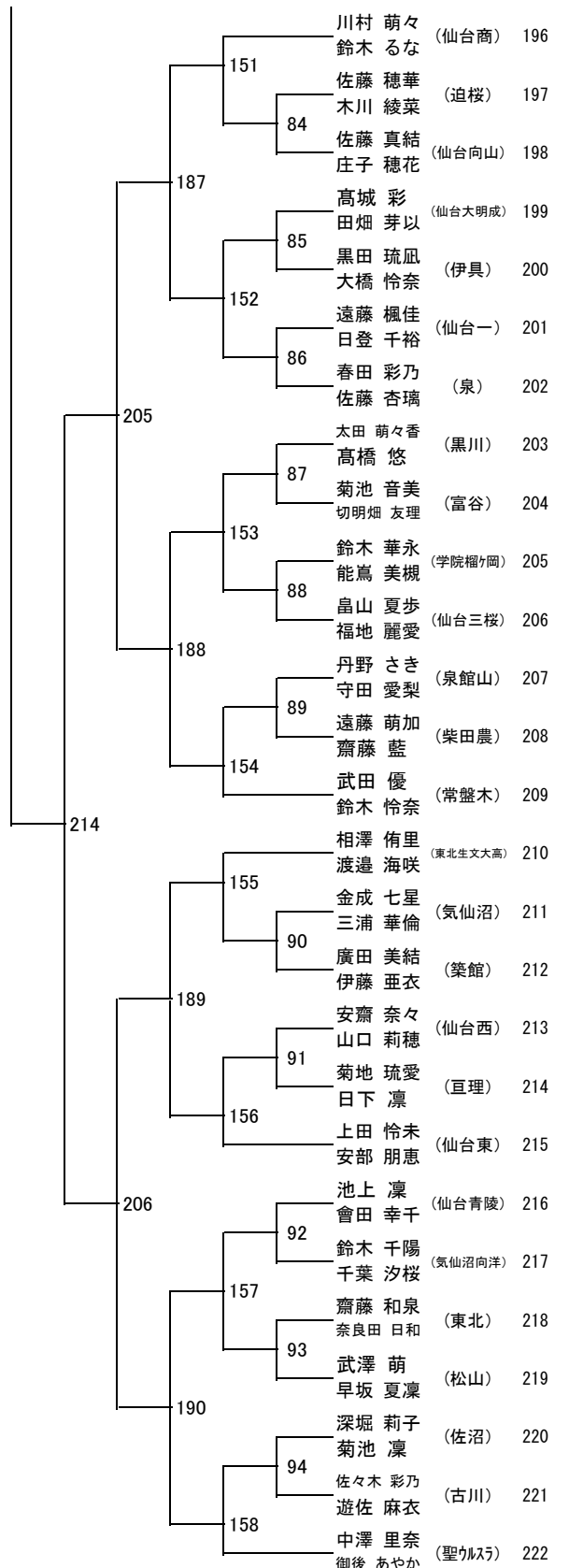
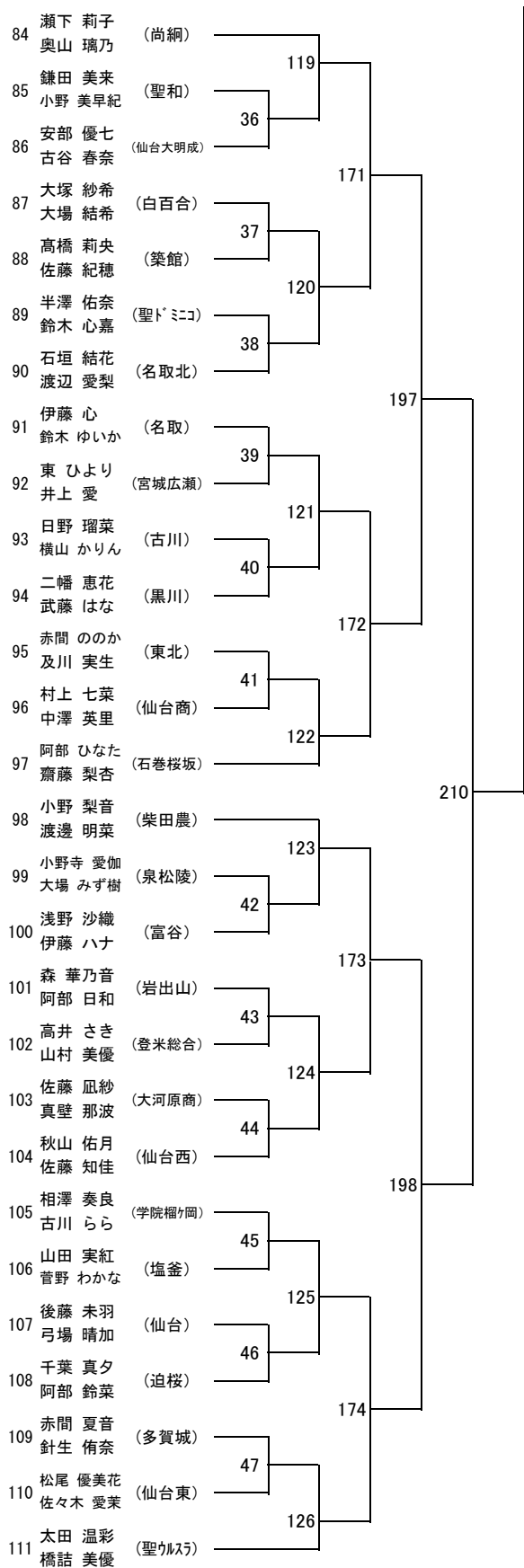


第70回宮城県高等学校総合体育大会バドミントン競技 個人対抗戦
女子ダブルス (GD222)

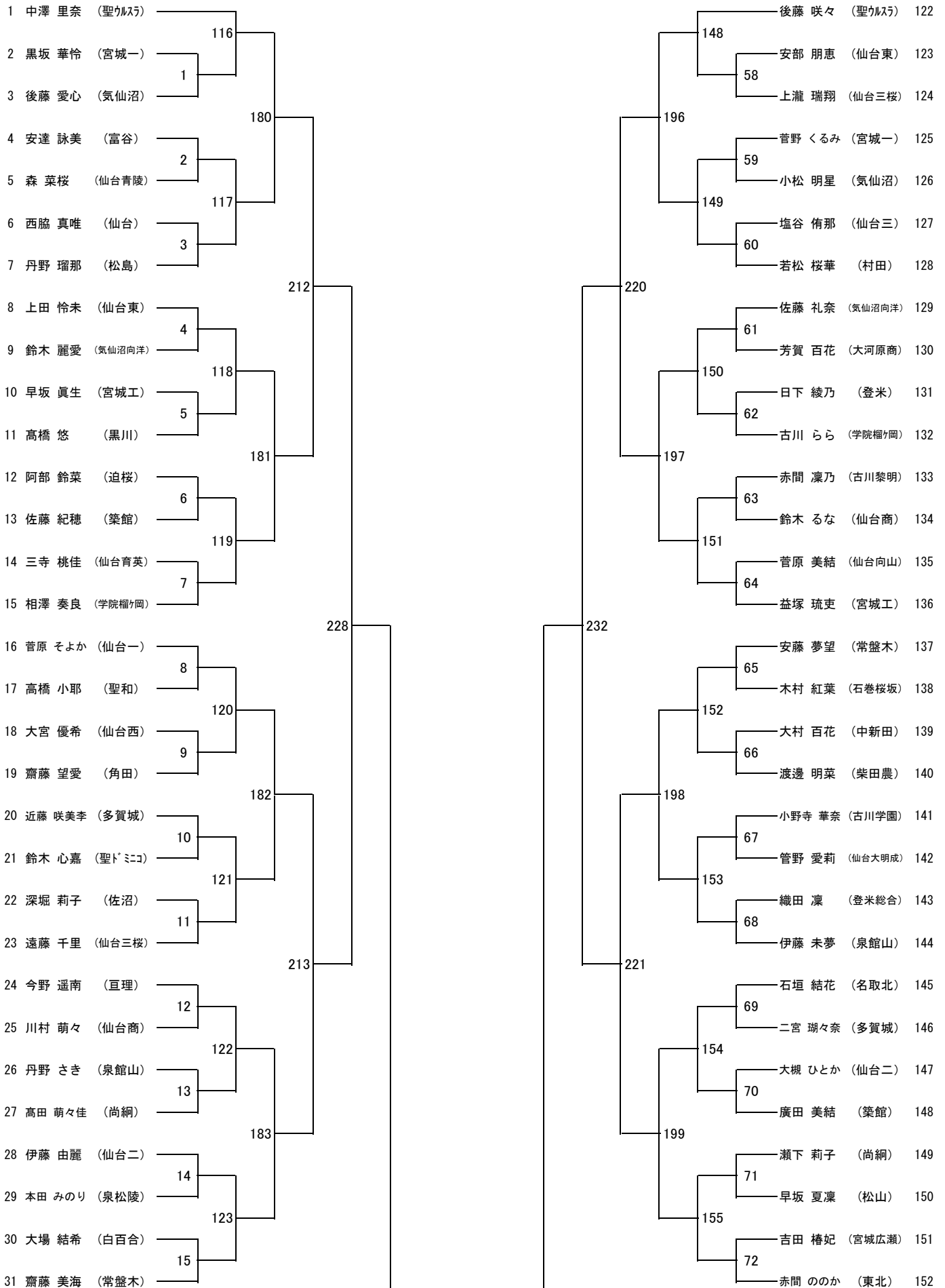


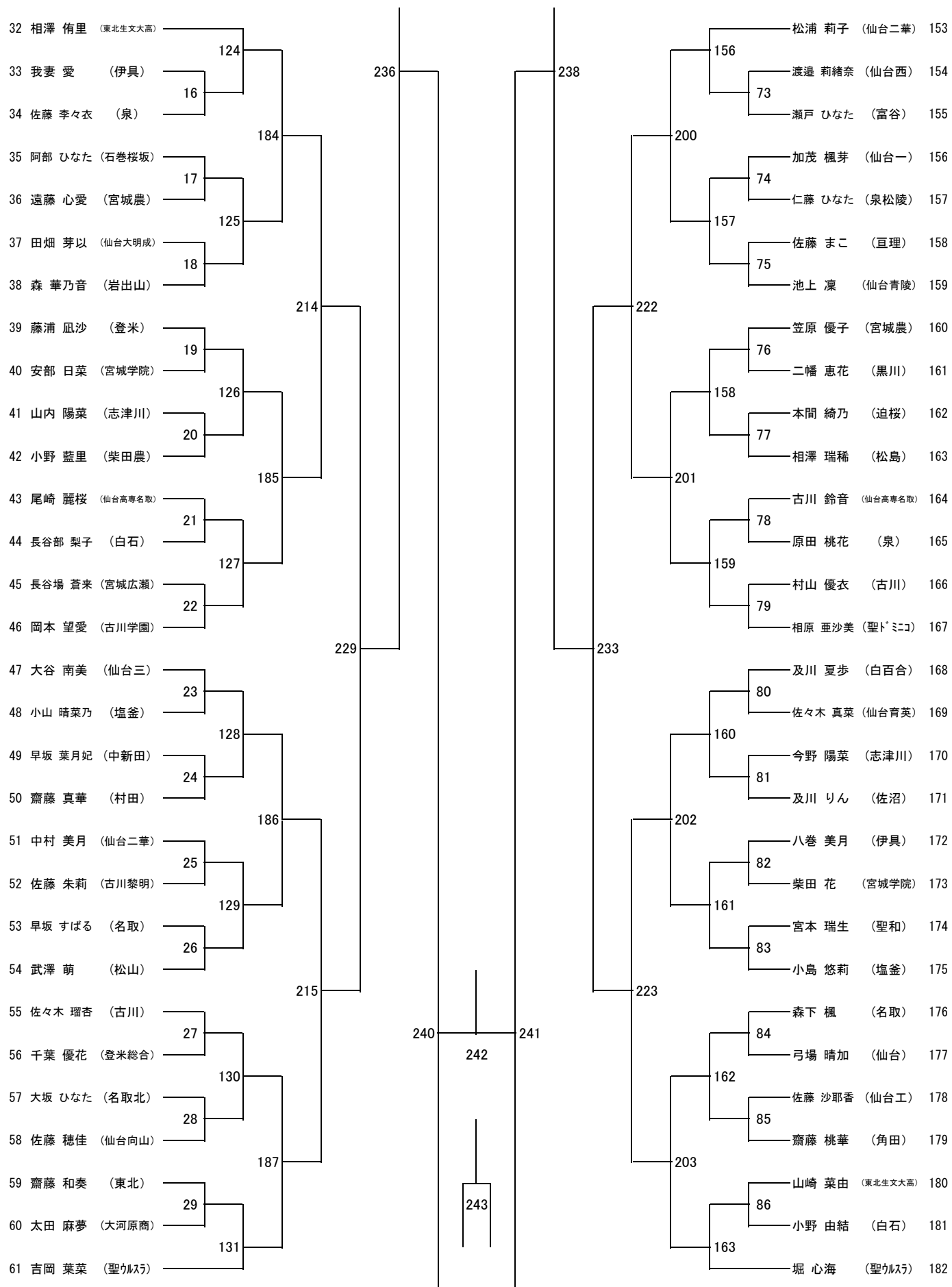


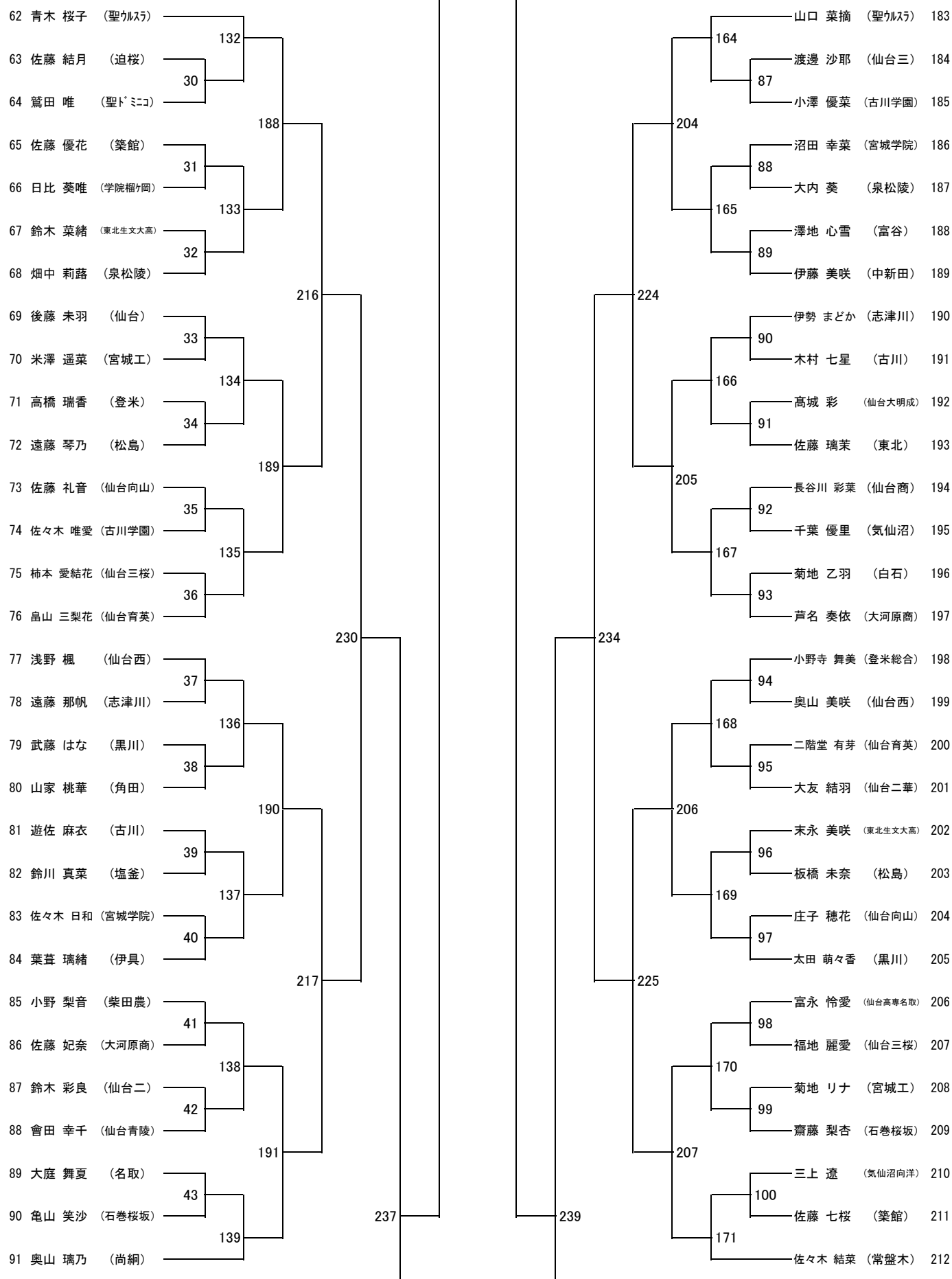


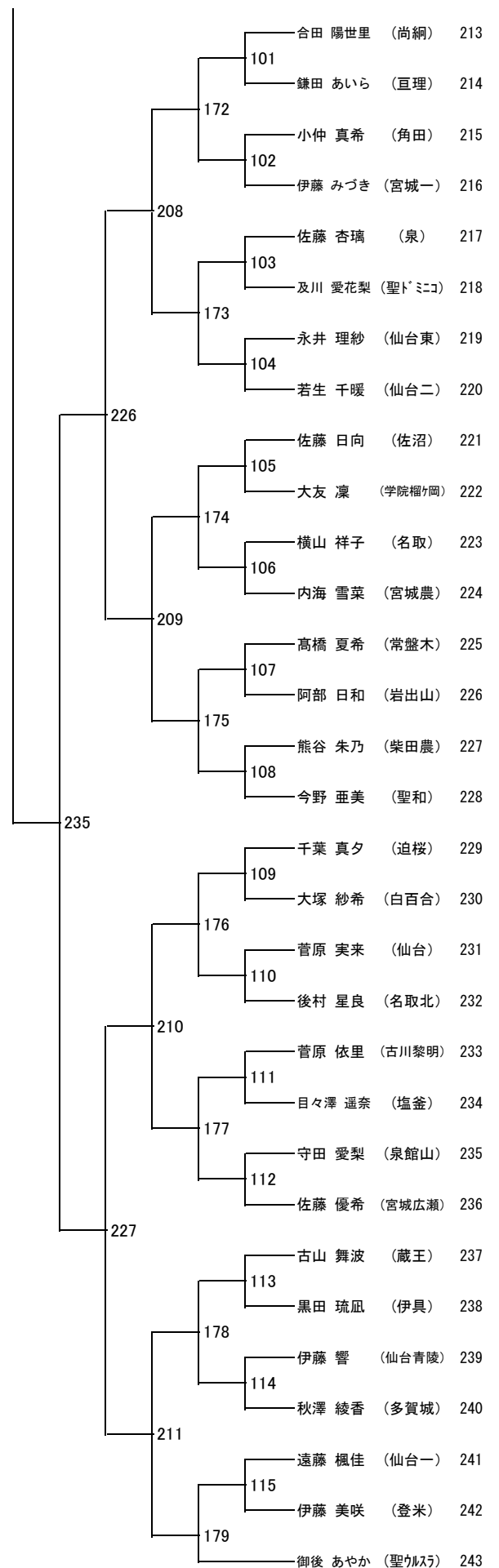
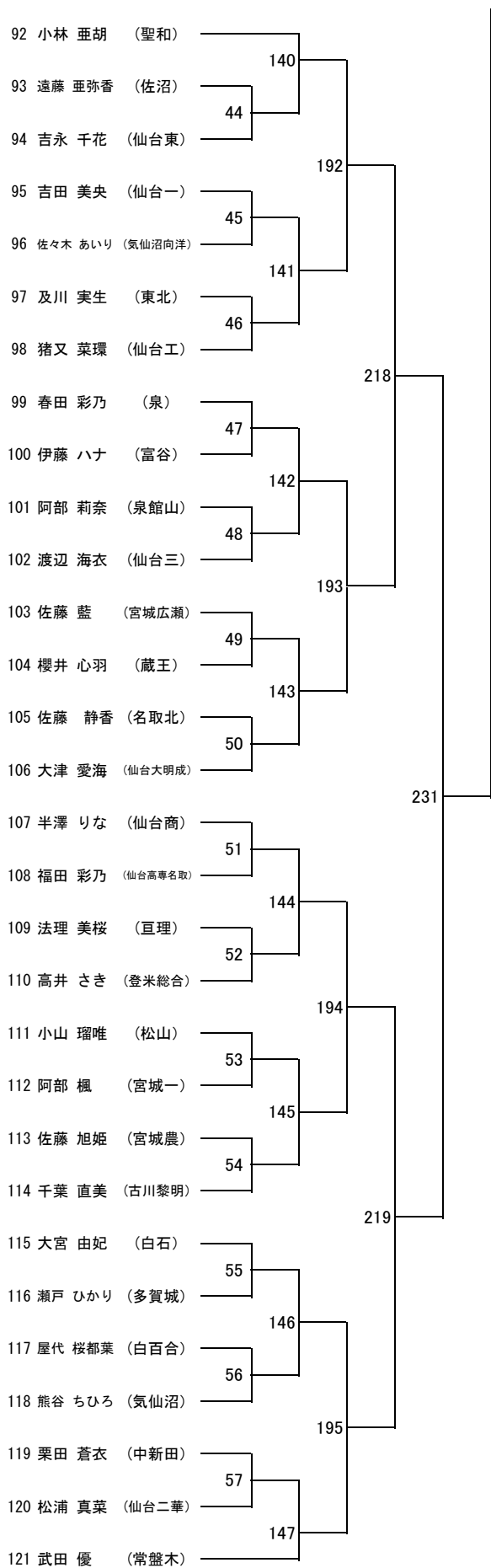


第70回宮城県高等学校総合体育大会バドミントン競技 個人対抗戦
女子シングルス(GS243)









個人対抗戦タイムテーブル(男子)

5月28日(金) 男子 ダブルス・シングルス カメイアリーナ仙台

	1	2	3	4	5	6	7	8	9	10	11	12	13	14	15	16	17	18
9:30	BD1	BD2	BD3	BD4	BD5	BD6	BD7	BD8	BD9	BD10	BD11	BD12	BD13	BD14	BD78	BD79	BD80	BD81
	BD15	BD16	BD17	BD18	BD19	BD20	BD21	BD22	BD23	BD24	BD25	BD26	BD27	BD28	BD82	BD83	BD84	BD85
	BD29	BD30	BD31	BD32	BD33	BD34	BD35	BD36	BD37	BD38	BD39	BD40	BD41	BD42	BD86	BD87	BD88	BD89
10:30	BD43	BD44	BD45	BD46	BD47	BD48	BD49	BD50	BD51	BD52	BD53	BD54	BD55	BD56	BD90	BD91	BD92	BD93
	BD57	BD58	BD59	BD60	BD61	BD62	BD63	BD64	BD65	BD66	BD67	BD68	BD69	BD70	BD94	BD95		BD148
	BD71	BD72	BD73	BD74	BD75	BD76	BD77		BD96	BD97	BD98	BD99	BD100	BD101	BD149	BD150	BD151	BD152
11:30	BD102	BD103	BD104	BD105	BD106	BD107	BD108	BD109	BD110	BD111	BD112	BD113	BD114	BD115	BD153	BD154	BD155	BD156
	BD116	BD117	BD118	BD119	BD120	BD121	BD122	BD123	BD124	BD125	BD126	BD127	BD128	BD129	BD157	BD158	BD159	
	BD130	BD131	BD132	BD133	BD134	BD135	BD136	BD137	BD138	BD139	BD140	BD141	BD142	BD143	BD186	BD187	BD188	BD189
12:30	BD144	BD145	BD146	BD147		BD160	BD161	BD162	BD163	BD164	BD165	BD166	BD167	BD168	BD190	BD191		BS83
	BD169	BD170	BD171	BD172	BD173	BD174	BD175	BD176	BD177	BD178	BD179	BD180	BD181	BD182	BS84	BS85	BS86	BS87
	BD183	BD184	BD185		BD192	BD193	BD194	BD195	BD196	BD197	BD198	BD199	BD200	BD201	BS88	BS89	BS90	BS91
13:30	BD202	BD203	BD204	BD205	BD206	BD207		BS1	BS2	BS3	BS4	BS5	BS6	BS7	BS92	BS93	BS94	BS95
	BS8	BS9	BS10	BS11	BS12	BS13	BS14	BS15	BS16	BS17	BS18	BS19	BS20	BS21	BS96	BS97	BS98	BS99
	BD208	BD209	BD210	BD211	BD212	BD213	BD214	BD215		BS22	BS23	BS24	BS25	BS26	BS100	BS101	BS102	BS103
14:30	BS27	BS28	BS29	BS30	BS31	BS32	BS33	BS34	BS35	BS36	BS37	BS38	BS39	BS40	BS104	BS105	BS106	BS107
	BD216	BD217	BD218	BD219		BS41	BS42	BS43	BS44	BS45	BS46	BS47	BS48	BS49	BS108	BS109	BS110	BS111
	BS50	BS51	BS52	BS53	BS54	BS55	BS56	BS57	BS58	BS59	BS60	BS61	BS62	BS63	BS112	BS113	BS114	BS160
15:30	BD220	BD221		BS64	BS65	BS66	BS67	BS68	BS69	BS70	BS71	BS72	BS73	BS74	BS161	BS162	BS163	BS164
	BS75	BS76	BS77	BS78	BS79	BS80	BS81	BS82		BS114	BS115	BS116	BS117	BS118	BS165	BS166	BS167	BS168
	BD222	BD223		BS119	BS120	BS121	BS122	BS123	BS124	BS125	BS126	BS127	BS128	BS129	BS169	BS170	BS171	BS172
16:30	BS130	BS131	BS132	BS133	BS134	BS135	BS136	BS137	BS138	BS139	BS140	BS141	BS142	BS143	BS173	BS174	BS175	BS176
	BS144	BS145	BS146	BS147	BS148	BS149	BS150	BS151	BS152	BS153	BS154	BS155	BS156	BS157				
	BS158	BS159																

5月29日(土) 男子シングルス カメイアリーナ仙台

	1	2	3	4	5	6	7	8	9	10	11	12	13	14
8:30	学校対抗戦組み合わせ													
9:00	BS178	BS179	BS180	BS181	BS182	BS183	BS184	BS185	BS186	BS187	BS188	BS189	BS190	BS191
	BS192	BS193	BS194	BS195	BS196	BS197	BS198	BS199	BS200	BS201	BS202	BS203	BS204	BS205
	BS206	BS207	BS208	BS209										
10:00	BS210	BS211	BS212	BS213	BS214	BS215	BS216	BS217	BS218	BS219	BS220	BS221	BS222	BS223
	BS224	BS225												
11:00	BS226	BS227	BS228	BS229	BS230	BS231	BS232	BS233						
12:00	BS234	BS235	BS236	BS237										
13:00	BS238	BS239												
14:00	BS240	BS241												

BD BS の試合は21ポイントマッチ

(男子) 会場 カメイアリーナ仙台

日・時間	1	2	3	4	5	6	7	8	9	10	11	12	13	14	15	16	17	18
5/28 (金) 前半	仙台一	仙台二	仙台三	仙台向山学院	仙台西	仙台東	宮城広瀬	泉	泉松陵	泉館山	富谷	仙台	仙台工	松島	東北学院	ウルスラ	聖和	仙台青英
5/28 (金) 後半	塩釜	多賀城	明成	学院榴ヶ岡	黒川	石巻工	古川	古川黎明	築館	佐沼	登米	気仙沼向洋	迫桜	古川学園	宮城農	名取	名取北	白石
5/29 (土) 前半	仙台一	仙台三	仙台西	泉松陵	富谷	仙台	仙台工	松島	塩釜	東北学院	ウルスラ	多賀城	富谷	佐沼				
5/29 (土) 後半			泉松陵	仙台	仙台工	松島	塩釜	東北学院										

上級生が主審、線審を行ってください。

個人対抗戦タイムテーブル(女子)

5月26日(水) 女子 ダブルス・シングルス カメイアリーナ仙台

	1	2	3	4	5	6	7	8	9	10	11	12	13	14	15	16	17	18
9:30	GD1	GD2	GD3	GD4	GD5	GD6	GD7	GD8	GD9	GD10	GD11	GD12	GD13	GD14	GD78	GD79	GD80	GD81
	GD15	GD16	GD17	GD18	GD19	GD20	GD21	GD22	GD23	GD24	GD25	GD26	GD27	GD28	GD82	GD83	GD84	GD85
	GD29	GD30	GD31	GD32	GD33	GD34	GD35	GD36	GD37	GD38	GD39	GD40	GD41	GD42	GD86	GD87	GD88	GD89
10:30	GD43	GD44	GD45	GD46	GD47	GD48	GD49	GD50	GD51	GD52	GD53	GD54	GD55	GD56	GD90	GD91	GD92	GD93
	GD57	GD58	GD59	GD60	GD61	GD62	GD63	GD64	GD65	GD66	GD67	GD68	GD69	GD70	GD94		GD147	GD148
	GD71	GD72	GD73	GD74	GD75	GD76	GD77		GD95	GD96	GD97	GD98	GD99	GD100	GD149	GD150	GD151	GD152
11:30	GD101	GD102	GD103	GD104	GD105	GD106	GD107	GD108	GD109	GD110	GD111	GD112	GD113	GD114	GD153	GD154	GD155	GD156
	GD115	GD116	GD117	GD118	GD119	GD120	GD121	GD122	GD123	GD124	GD125	GD126	GD127	GD128	GD157	GD158		GD185
	GD129	GD130	GD131	GD132	GD133	GD134	GD135	GD136	GD137	GD138	GD139	GD140	GD141	GD142	GD186	GD187	GD188	GD189
12:30	GD143	GD144	GD145	GD146		GD159	GD160	GD161	GD162	GD163	GD164	GD165	GD166	GD167	GD190		GS84	GS85
	GD168	GD169	GD170	GD171	GD172	GD173	GD174	GD175	GD176	GD177	GD178	GD179	GD180	GD181	GS86	GS87	GS88	GS89
	GD182	GD183	GD184		GD191	GD192	GD193	GD194	GD195	GD196	GD197	GD198	GD199	GD200	GS90	GS91	GS92	GS93
13:30	GD201	GD202	GD203	GD204	GD205	GD206		GS1	GS2	GS3	GS4	GS5	GS6	GS7	GS94	GS95	GS96	GS97
	GS8	GS9	GS10	GS11	GS12	GS13	GS14	GS15	GS16	GS17	GS18	GS19	GS20	GS21	GS98	GS99	GS100	GS101
	GD207	GD208	GD209	GD210	GD211	GD212	GD213	GD214		GS22	GS23	GS24	GS25	GS26	GS102	GS103	GS104	GS105
14:30	GS27	GS28	GS29	GS30	GS31	GS32	GS33	GS34	GS35	GS36	GS37	GS38	GS39	GS40	GS106	GS107	GS108	GS109
	GD215	GD216	GD217	GD218		GS41	GS42	GS43	GS44	GS45	GS46	GS47	GS48	GS49	GS110	GS111	GS112	GS113
	GS50	GS51	GS52	GS53	GS54	GS55	GS56	GS57	GS58	GS59	GS60	GS61	GS62	GS63	GS114	GS115		GS162
15:30	GD219	GD220		GS64	GS65	GS66	GS67	GS68	GS69	GS70	GS71	GS72	GS73	GS74	GS163	GS164	GS165	GS166
	GS75	GS76	GS77	GS78	GS79	GS80	GS81	GS82	GS83		GS116	GS117	GS118	GS119	GS167	GS168	GS169	GS170
	GD221	GD222		GS120	GS121	GS122	GS123	GS124	GS125	GS126	GS127	GS128	GS129	GS130	GS171	GS172	GS173	GS174
16:30	GS131	GS132	GS133	GS134	GS135	GS136	GS137	GS138	GS139	GS140	GS141	GS142	GS143	GS144	GS175	GS176	GS177	GS178
	GS145	GS146	GS147	GS148	GS149	GS150	GS151	GS152	GS153	GS154	GS155	GS156	GS157	GS158	GS179			
	GS159	GS160	GS161															

5月27日(木) 女子シングルス カメイアリーナ仙台

	1	2	3	4	5	6	7	8	9	10	11	12	13	14
8:30	学校対抗戦組み合わせ													
9:00	GS180	GS181	GS182	GS183	GS184	GS185	GS186	GS187	GS188	GS189	GS190	GS191	GS192	GS193
	GS194	GS195	GS196	GS197	GS198	GS199	GS200	GS201	GS202	GS203	GS204	GS205	GS206	GS207
	GS208	GS209	GS210	GS211										
10:00	GS212	GS213	GS214	GS215	GS216	GS217	GS218	GS219	GS220	GS221	GS222	GS223	GS224	GS225
	GS226	GS227												
11:00	GS228	GS229	GS230	GS231	GS232	GS233	GS234	GS235						
12:00	GS236	GS237	GS238	GS239										
13:00	GS240	GS241												
14:00	GS242	GS243												

GD GS の試合は21ポイントマッチ

(女子) 会場 カメイアリーナ仙台

日・時間	1	2	3	4	5	6	7	8	9	10	11	12	13	14	15	16	17	18
5/26 (水) 前半	仙台一	仙台二	仙台三	宮城一	仙台商	泉館山	多賀城	仙台向山	仙台二華	古川	泉	宮城広瀬	塩釜	富谷	仙台三桜	仙台西	古川黎明	名取
5/26 (水) 後半	石巻桜坂	中新田	築館	佐沼				古川学園				名取北	白石	大河原商				
5/27 (木) 前半	松島	仙台	仙台青陵	東北	宮城学院	白百合	明成	仙台育英	学院榴ヶ岡	東北生文大	尚綱	聖和	ウルスラ	常盤木				
5/27 (木) 後半	仙台三桜	宮城広瀬	泉	泉館山	塩釜	仙台二	仙台二華	仙台商										

上級生が主審、線審を行ってください。