

# 第67回福島県高等学校体育大会柔道競技 男子団体戦 組合せ

【6月5日(土)の試合】 | 【6月6日(日)の試合】

1	田村			⑤			
2	帝京安積	②			⑤		
3	会津農林		0				
4	磐城農		③			④	
5	福島商			0			
6	平工		2	③			
7	岩瀬農	④			1		
8	会津工		0	1			④
9	聖光学院		1			0	
10	光南		④		③		
11	相馬東			⑤			
12	若松商			⑤			
13	尚志	1			⑤		
14	二本松工		②	0			
15	学法石川	④		2			0
16	勿来工		0		0		1
17	福島東			②			
18	相馬			1			
19	日大東北			③		0	
20	福島工	0					④
21	白河実		④		④		
22	昌平				④		

### 【準決勝】

学校名		学校名
田村高等学校	④ — 〇	相馬東高等学校

	No.	氏名	判定記号	決まり技	判定記号	No.	氏名
				試合時間			
先鋒	2	武田 幹太	○	合わせ技 1:31		3	菅野 成哉
次鋒	3	佐藤 悠雅	Ⓚ	僅差 3:00		1	寺島 雷己
中堅	1	伊藤 大峰	○	大内刈 1:11		6	佐藤 隼
副将	4	三浦 瑠唯	○	反則勝ち 2:56		5	門馬 諒
大将	7	渡辺 康成	×	引き分け 3:00	×	2	川崎 聡汰
代表							

### 【準決勝】

学校名		学校名
若松商業高等学校	〇 — ④	東日本国際大学附属昌平高等学校

	No.	氏名	判定記号	決まり技	判定記号	No.	氏名
				試合時間			
先鋒	1	佐藤 理貴		合わせ技 0:22	○	2	菅野 琉偉
次鋒	2	池田 倅陽	×	引き分け 3:00	×	8	加藤 真那登
中堅	5	関 夢大		縦四方固 1:23	○	5	橋本 健一
副将	4	小林 歩夢		内股 1:48	○	7	大栗 珠音
大将	6	今泉 公成		払腰 0:50	○	4	佐々木 陸
代表							

## 【決勝】

学校名		学校名
田村高等学校	④ — 1	東日本国際大学附属昌平高等学校

	No.	氏名	判定記号	決まり技	判定記号	No.	氏名
				試合時間			
先鋒	2	武田 幹太	○	背負投 2 : 13		2	菅野 琉偉
次鋒	3	佐藤 悠雅	○	払腰 2 : 25		3	佐々木 詩恩
中堅	1	伊藤 大峰	○	腕挫十字固 0 : 22		5	橋本 健一
副将	4	三浦 瑠唯	⊖	優勢 3 : 00		7	大栗 珠音
大将	7	渡辺 康成		合わせ技 1 : 47	○	4	佐々木 陸
代表							

### 【1回戦】

学校名		学校名
帝京安積高等学校	② — 1	会津農林高等学校

	No.	氏名	判定記号	決まり技	判定記号	No.	氏名
				試合時間			
先鋒	3	五十嵐 らく	○	合わせ技 0:30		4	佐々木 光太郎
次鋒	2	根本 比呂	○	大外刈り 0:06		1	猪狩 永太
中堅	1	渡部 星南		合わせ技 1:07	○	3	鈴木 颯
副将							
大将							
代表							

### 【1回戦】

学校名		学校名
岩瀬農業高等学校	④ — 0	会津工業高等学校

	No.	氏名	判定記号	決まり技	判定記号	No.	氏名
				試合時間			
先鋒	1	加藤 陽岐	○	送襟絞 0:54		3	佐藤 優斗
次鋒	6	加藤 颯野	×	引き分け 3:00	×	1	小林 晃大
中堅	3	松山 広樹	○	不戦勝ち 0:00			
副将	2	須釜 拓海	○	合わせ技 2:22		4	成田 竜哉
大将	4	岩本 優翔	○	払腰 0:07		2	横山 智紀
代表							

【1回戦】

学校名				学校名
聖光学院高等学校	1	—	④	光南高等学校

	No.	氏名	判定記号	決まり技	判定記号	No.	氏名
				試合時間			
先鋒	3	渡邊 颯	○	合わせ技 1:39		5	足立 志温
次鋒	1	荻野 雄太		合わせ技 1:29	○	3	高橋 ヒカル
中堅	2	藤山 兼杜		大内刈 0:26	○	2	久納 日向
副将	5	丹治 琉心		反則勝ち 2:06	○	1	関根 大輔
大将	4	清野 聖哉		三角絞 2:10	○	4	緑川 琉希
代表							

【1回戦】

学校名				学校名
尚志高等学校	1	—	②	二本松工業高等学校

	No.	氏名	判定記号	決まり技	判定記号	No.	氏名
				試合時間			
先鋒	3	佐藤 圭悟		優勢勝ち 3:00	⊖	3	水田 秀
次鋒	1	菊地 諒二	○	横四方固 0:24		1	高橋 塊
中堅	2	山口 雄也		横四方固 2:57	○	2	三浦 隼翔
副将							
大将							
代表							

### 【1回戦】

学校名		学校名
学校法人石川高等学校	④ — 〇	勿来工業高等学校

	No.	氏名	判定記号	決まり技	判定記号	No.	氏名
				試合時間			
先鋒	1	大森 創平	○	内股 0:18		4	菅野 琥珀
次鋒	4	郷 政時	○	支釣込足 0:50		2	赤間 嶺
中堅	5	佐藤 陸之慎	×	引き分け 3:00	×	3	石渡 大智
副将	3	大串 海斗	○	不戦勝ち 0:00			
大将	2	関口 陽土	○	不戦勝ち 0:00			
代表							

### 【1回戦】

学校名		学校名
福島工業高等学校	〇 — 4	白河実業高等学校

	No.	氏名	判定記号	決まり技	判定記号	No.	氏名
				試合時間			
先鋒	1	渡邊 光太		合わせ技 2:00	○	1	本多 裕一郎
次鋒	2	野村 俊介		一本背負 1:48	○	3	橋本 創太
中堅	3	安齋 真輝		合わせ技 0:51	○	5	大竹 勝己
副将				不戦勝ち	○	4	小林 篤人
大将							
代表							

## 【2回戦】

学校名		学校名
田村高等学校	⑤ — 〇	帝京安積高等学校

	No.	氏名	判定記号	決まり技	判定記号	No.	氏名
				試合時間			
先鋒	2	武田 幹太	○	袈裟固 1:04		3	五十嵐 らく
次鋒	3	佐藤 悠雅	○	出足払 0:09		2	根本 比呂
中堅	1	伊藤 大峰	○	横四方固 0:15		1	渡部 星南
副将	4	三浦 瑠唯	○	不戦勝ち			
大将	6	鈴木 龍之介	○	不戦勝ち			
代表							

## 【2回戦】

学校名		学校名
磐城農業高等学校	③ — 2	福島商業高等学校

	No.	氏名	判定記号	決まり技	判定記号	No.	氏名
				試合時間			
先鋒				不戦勝ち	○	5	板垣 光人
次鋒	1	鷲 優斗	○	横四方固 2:30		2	幕田 晴翔
中堅				不戦勝ち	○	4	佐々木 英
副将	3	松本 詩音	○	大外刈 1:00		1	佐藤 裕月
大将	2	大和田 昂佑	○	袈裟固 1:30		3	佐藤 琉翔
代表							

## 【2回戦】

学校名		学校名
平工業高等学校	③ — 1	岩瀬農業高等学校

	No.	氏名	判定記号	決まり技	判定記号	No.	氏名
				試合時間			
先鋒	1	鈴木 章紘	×	引き分け 3:00	×	1	加藤 陽岐
次鋒	2	角 陽介	○	払腰 0:44		6	加藤 颯野
中堅	6	神田 琉河		優勢 3:00	⊖	3	松山 広樹
副将	4	矢吹 武流	○	支釣込足 0:11		2	須釜 拓海
大将	3	矢内 彩翔	⊖	優勢 3:00		4	岩本 優翔
代表							

## 【2回戦】

学校名		学校名
光南高等学校	0 — ⑤	相馬東高等学校

	No.	氏名	判定記号	決まり技	判定記号	No.	氏名
				試合時間			
先鋒	5	足立 志温		袈裟固 0:26	○	3	菅野 成哉
次鋒	3	高橋 ヒカル		内股 0:05	○	1	寺島 雷己
中堅	2	久納 日向		合わせ技 1:46	○	6	佐藤 隼
副将	1	関根 大輔		大腰 0:14	○	5	門馬 諒
大将	4	緑川 琉希		内股 0:33	○	2	川崎 聡汰
代表							



## 【2回戦】

学校名		学校名
若松商業高等学校	⑤ — 〇	二本松工業高等学校

	No.	氏名	判定記号	決まり技	判定記号	No.	氏名
				試合時間			
先鋒	1	佐藤 理貴	○	支釣込足 0:46		3	水田 秀
次鋒	2	池田 倅陽	○	支釣込足 0:25		1	高橋 塊
中堅	5	関 夢大	○	小内刈 0:38		2	三浦 隼翔
副将	4	小林 歩夢	○	不戦勝ち			
大将	6	今泉 公成	○	不戦勝ち			
代表							

## 【2回戦】

学校名		学校名
学校法人石川高等学校	2 — ②	福島東高等学校

	No.	氏名	判定記号	決まり技	判定記号	No.	氏名
				試合時間			
先鋒	1	大森 創平	Ⓚ	僅差 3:00		7	小手森 建斗
次鋒	4	郷 政時		小内巻込 1:27	○	6	月舘 龍之介
中堅	5	佐藤 陸之慎		大外すかし 0:23	○	2	鈴木 健太
副将	3	大串 海斗	Ⓚ	僅差 3:00		3	山口 寛人
大将	2	関口 陽士	×	引き分け 3:00	×	1	佐久間 颯大
代表							

## 【2回戦】

学校名				学校名
相馬高等学校	1	—	③	日本大学東北高等学校

	No.	氏名	判定記号	決まり技	判定記号	No.	氏名
				試合時間			
先鋒	2	羽根田 旬	○	内股 0:48		3	村上 拓海
次鋒	3	埜 滉太	×	引き分け 3:00	×	5	影山 康平
中堅	5	角田 博人		三角絞 2:22	○	2	小出 匠真
副将	1	佐藤 信宏		優勢 3:00	⊖	6	村上 竜也
大将				不戦勝ち	○	4	大川原 航
代表							

## 【2回戦】

学校名				学校名
白河実業高等学校	0	—	④	東日本国際大学附属昌平高等学校

	No.	氏名	判定記号	決まり技	判定記号	No.	氏名
				試合時間			
先鋒	1	本多 裕一郎		払腰 0:27	○	2	菅野 琉偉
次鋒	3	橋本 創太		内股 0:10	○	8	加藤 真那登
中堅	5	大竹 勝己	×	引き分け 3:00	×	5	橋本 健一
副将	4	小林 篤人		合わせ技 0:30	○	7	大栗 珠音
大将				不戦勝ち	○	1	遠藤 一輝
代表							

### 【3回戦】

学校名		学校名
田村高等学校	⑤ — 〇	磐城農業高等学校

	No.	氏名	判定記号	決まり技	判定記号	No.	氏名
				試合時間			
先鋒	2	武田 幹太	○	不戦勝ち			
次鋒	3	佐藤 悠雅	○	一本背負 0:33		1	鷺 優斗
中堅	1	伊藤 大峰	○	不戦勝ち			
副将	4	三浦 瑠唯	○	合わせ技 2:22		3	松本 詩音
大将	6	鈴木 龍之介	○	払腰 0:17		2	大和田 昂佑
代表							

### 【3回戦】

学校名		学校名
平工業高等学校	1 — ③	相馬東高等学校

	No.	氏名	判定記号	決まり技	判定記号	No.	氏名
				試合時間			
先鋒	1	鈴木 章紘		腕挫膝固 2:15	○	3	菅野 成哉
次鋒	2	角 陽介	×	引き分け 3:00	×	1	寺島 雷己
中堅	6	神田 琉河		袈裟固 1:26	○	6	佐藤 隼
副将	4	矢吹 武流	○	袈裟固 0:40		5	門馬 諒
大将	3	矢内 彩翔		反則勝ち 2:46	○	2	川崎 聡汰
代表							

### 【3回戦】

学校名				学校名
若松商業高等学校	⑤	—	〇	福島東高等学校

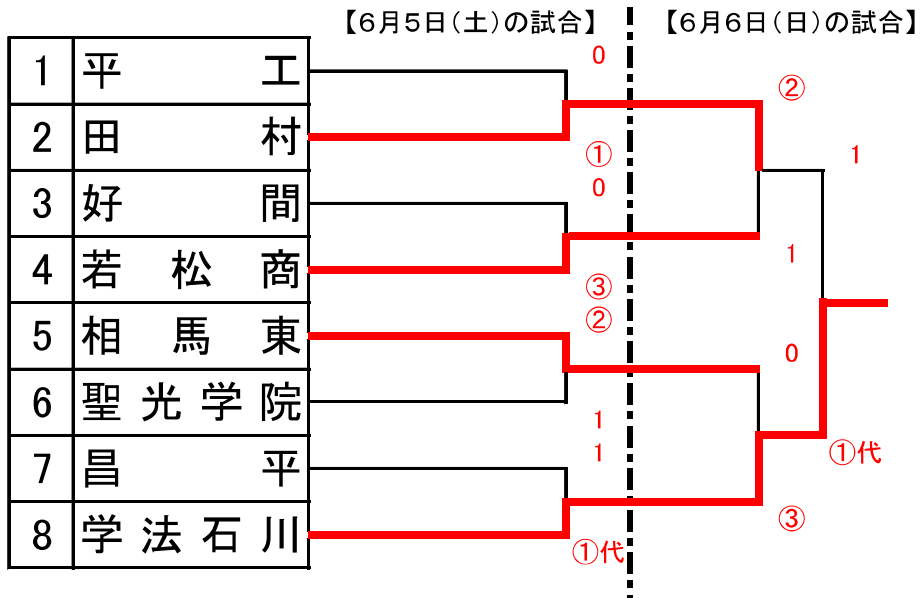
	No.	氏名	判定記号	決まり技	判定記号	No.	氏名
				試合時間			
先鋒	1	佐藤 理貴	〇	合わせ技 2:21		7	小手森 建斗
次鋒	2	池田 倅陽	〇	合わせ技 2:09		6	月舘 龍之介
中堅	5	関 夢大	〇	出足払 0:07		2	鈴木 健太
副将	4	小林 歩夢	〇	内股 0:17		3	山口 寛人
大将	6	今泉 公成	〇	袈裟固 2:09		1	佐久間 颯大
代表							

### 【3回戦】

学校名				学校名
日本大学東北高等学校	〇	—	④	東日本国際大学附属昌平高等学校

	No.	氏名	判定記号	決まり技	判定記号	No.	氏名
				試合時間			
先鋒	7	鈴木 廉司		三角絞 0:34	〇	2	菅野 琉偉
次鋒	5	影山 康平		内股 0:07	〇	8	加藤 真那登
中堅	2	小出 匠真	×	引き分け 3:00	×	5	橋本 健一
副将	6	村上 竜也		払腰 2:53	〇	7	大栗 珠音
大将	4	大川原 航		合わせ技 1:25	〇	1	遠藤 一輝
代表							

# 第67回福島県高等学校体育大会柔道競技 女子団体戦 組合せ



### 【準決勝】

学校名		学校名
田村高等学校	② — 1	若松商業高等学校

	No.	氏名	判定記号	決まり技	判定記号	No.	氏名
				試合時間			
先鋒	1	吉田 早希	○	大外刈 1:17		4	佐久間 咲希
中堅	2	田中 桜乃美		合わせ技 1:09	○	2	山口 紅炎
大将	3	千葉 瑠々	○	送襟絞 1:00		3	一野谷 翔奈
代表							

### 【準決勝】

学校名		学校名
相馬東高等学校	0 — ③	学校法人石川高等学校

	No.	氏名	判定記号	決まり技	判定記号	No.	氏名
				試合時間			
先鋒	2	高橋 陽菜乃		横四方固 2:17	○	1	鈴木 真叶
中堅	1	田中 萌恵子		大内刈 1:25	○	6	鈴木 美紀
大将	3	齋藤 夏妃		一本背負 0:41	○	4	佐藤 優衣
代表							

## 【決勝】

学校名		学校名
田村高等学校	1 — ①代	学校法人石川高等学校

	No.	氏名	判定記号	決まり技	判定記号	No.	氏名
				試合時間			
先鋒	1	吉田 早希	×	引き分け 3:00	×	1	鈴木 真叶
中堅	2	田中 桜乃美		反則勝ち 2:08	○	6	鈴木 美紀
大将	3	千葉 瑠々	○	合わせ技 3:17		3	鈴木 千裕
代表	1	吉田 早希		優勢 3:54	⊖ G S	1	鈴木 真叶

【1回戦】

学校名				学校名
平工業高等学校	0	—	①	田村高等学校

	No.	氏名	判定記号	決まり技	判定記号	No.	氏名
				試合時間			
先鋒	1	楠本 夏望	×	引き分け 3:00	×	1	吉田 早希
中堅	2	岩崎 由奈	×	引き分け 3:00	×	2	田中 桜乃美
大将	5	佐藤 姫弥貴		合わせ技 1:09	○	3	千葉 瑠々
代表							

【1回戦】

学校名				学校名
相馬東高等学校	②	—	1	聖光学院高等学校

	No.	氏名	判定記号	決まり技	判定記号	No.	氏名
				試合時間			
先鋒	2	高橋 陽菜乃	○	合わせ技 0:30		1	猪又 菜緒
中堅	1	田中 萌恵子	○	不戦勝ち			
大将	3	齋藤 夏妃		大外刈 1:30	○	2	安達 紅葉
代表							



【1回戦】

学校名				学校名
好間高等学校	0	—	③	若松商業高等学校

	No.	氏名	判定記号	決まり技	判定記号	No.	氏名
				試合時間			
先鋒	4	迎 明日香		背負投 1:21	○	4	佐久間 咲希
中堅	1	杉本 和花奈		払腰 0:11	○	2	山口 紅炎
大将	3	細矢 里久		浮腰 2:12	○	5	星 ほのか
代表							

【1回戦】

学校名				学校名
東日本国際大学附属昌平高等学校	1	—	①代	学校法人石川高等学校

	No.	氏名	判定記号	決まり技	判定記号	No.	氏名
				試合時間			
先鋒	3	伊藤 恋	○	大内刈 1:36		1	鈴木 真叶
中堅	1	伊藤 凜		内股 1:45	○	6	鈴木 美紀
大将	5	渡辺 みゆ	×	引き分け 3:00	×	4	佐藤 優衣
代表	3	伊藤 恋		内股 2:00	○	6	鈴木 美紀

# 第67回福島県高等学校体育大会 柔道競技 結果一覧

令和3年6月5日(土)～6月7日(月) いわき市南部アリーナ

男子学校対抗の部	
第1位	田村高等学校
第2位	東日本国際大学附属昌平高等学校
第3位	相馬東高等学校
第3位	若松商業高等学校

※男子団体は優勝チームが全国大会出場。田村高校は連続20回目の優勝。

女子学校対抗の部	
第1位	学校法人石川高等学校
第2位	田村高等学校
第3位	相馬東高等学校
第3位	若松商業高等学校

※女子団体は優勝チームが全国大会。学法石川高校は21年ぶり4回目の優勝。

男子個人の部			
60kg級	第1位	吉田 晴平	田村高等学校
	第2位	月舘 龍之介	福島東高等学校
	第3位	佐藤 涼太	東日本国際大学附属昌平高等学校
	第3位	埴 滉太	相馬高等学校
66kg級	第1位	佐藤 理貴	若松商業高等学校
	第2位	大森 創平	学校法人石川高等学校
	第3位	菅野 礼登	田村高等学校
	第3位	佐藤 隼	相馬東高等学校
73kg級	第1位	加藤 真那登	東日本国際大学附属昌平高等学校
	第2位	日下 陽太	田村高等学校
	第3位	門馬 諒	相馬東高等学校
	第3位	我妻 英虎	田村高等学校
81kg級	第1位	後藤 達人	田村高等学校
	第2位	池田 倅陽	若松商業高等学校
	第3位	中村 快立	東日本国際大学附属昌平高等学校
	第3位	甲地 来希	田村高等学校
90kg級	第1位	三浦 瑠唯	田村高等学校
	第2位	寺島 雷己	相馬東高等学校
	第3位	関川 颯太	東日本国際大学附属昌平高等学校
	第3位	加藤 陽岐	岩瀬農業高等学校
100kg級	第1位	伊藤 大峰	田村高等学校
	第2位	佐藤 悠雅	田村高等学校
	第3位	川崎 聡汰	相馬東高等学校
	第3位	佐々木 詩恩	東日本国際大学附属昌平高等学校
100kg超級	第1位	武田 幹太	田村高等学校
	第2位	佐々木 陸	東日本国際大学附属昌平高等学校
	第3位	矢吹 武流	平工業高等学校
	第3位	徳平 晃大	田村高等学校

女子個人の部			
48kg級	第1位	吉田 早希	田村高等学校
	第2位	鈴木 理央	学校法人石川高等学校
	第3位	迎 好夏	学校法人石川高等学校
	第3位	遠藤 瑠夏	学校法人石川高等学校
52kg級	第1位	鈴木 千裕	学校法人石川高等学校
	第2位	渡辺 永	平工業高等学校
	第3位	石井 友唯	学校法人石川高等学校
	第3位	田中 桜乃美	田村高等学校
57kg級	第1位	鈴木 真叶	学校法人石川高等学校
	第2位	鈴木 真央	学校法人石川高等学校
	第3位	伊藤 恋	東日本国際大学附属昌平高等学校
	第3位	一野谷 翔奈	若松商業高等学校
63kg級	第1位	岩崎 由奈	平工業高等学校
	第2位	鈴木 美紀	学校法人石川高等学校
	第3位	班日 寧々子	学校法人石川高等学校
	第3位	菅野 楓妃	東日本国際大学附属昌平高等学校
70kg級	第1位	千葉 瑠々	田村高等学校
	第2位	楠本 夏望	平工業高等学校
	第3位	上遠野 愛和	学校法人石川高等学校
	第3位		
78kg級	第1位	山口 紅炎	若松商業高等学校
	第2位	佐藤 優衣	学校法人石川高等学校
	第3位	安達 紅葉	聖光学院高等学校
	第3位		
78kg超級	第1位		
	第2位		
	第3位		
	第3位		

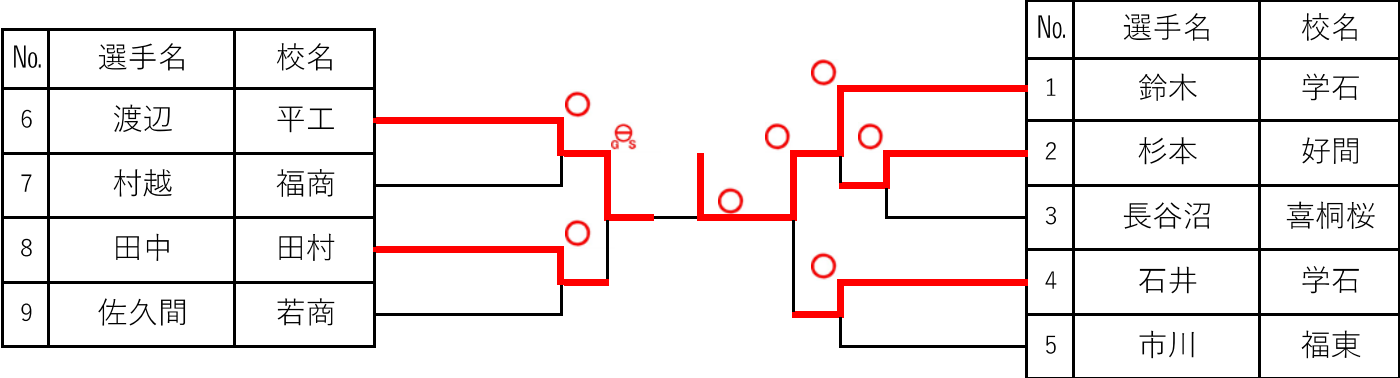
第67回福島県高等学校体育大会柔道競技女子個人の部組合せ

(女子個人48kg級)

No.	選手名	校名		No.	選手名	校名
6	齋藤	明成		1	吉田	田村
7	鈴木	学石		2	白川	帝安
8	迎	好間		3	細矢	好間
9	遠藤	学石		4	迎	学石
10	芳賀	平工		<del>5</del>	<del>高橋</del>	<del>福北</del>

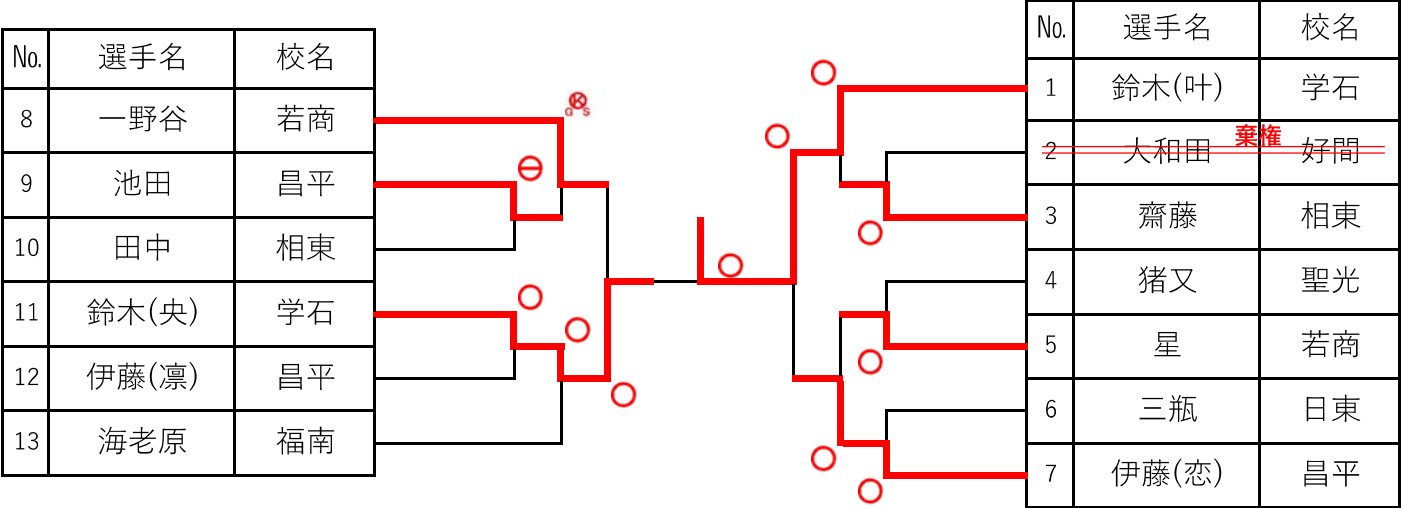
第67回福島県高等学校体育大会柔道競技女子個人の部組合せ

(女子個人52kg級)



第67回福島県高等学校体育大会柔道競技女子個人の部組合せ

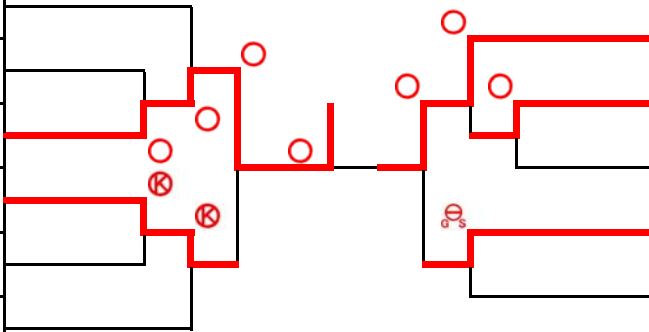
(女子個人57kg級)



第67回福島県高等学校体育大会柔道競技女子個人の部組合せ

(女子個人63kg級)

No.	選手名	校名
6	星	坂下
7	杉岡	相馬
8	岩崎	平工
9	班目	学石
10	佐藤	平工
11	安齋	松工



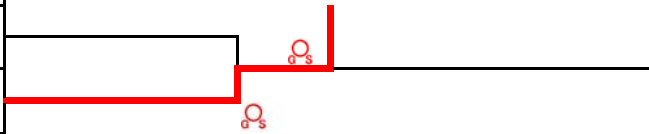
No.	選手名	校名
1	鈴木	学石
2	渡辺	昌平
3	添田	学石
4	菅野	昌平
5	高橋	相東

第67回福島県高等学校体育大会柔道競技女子個人の部組合せ

(女子個人70kg級)

No.	選手名	校名
2	上遠野	学石
3	千葉	田村

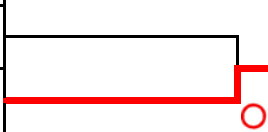
No.	選手名	校名
1	楠本	平工



第67回福島県高等学校体育大会柔道競技女子個人の部組合せ

(女子個人78kg級)

No.	選手名	校名
2	安達	聖光
3	佐藤	学石



6s



No.	選手名	校名
1	山口	若商



## 【女子個人48kg級】

### 【準々決勝】

No.	氏名	学校名	判定記号	決まり技	判定記号	No.	氏名	学校名
				試合時間				
1	吉田 早希	田村	○	大外刈 0:04		2	白川 春乃	帝安
4	迎 好夏	学石	○	棄権勝ち		5	高橋 瑠菜	福北
6	齋藤 愛実	明成		合わせ技 0:30	○	7	鈴木 理央	学石
9	遠藤 瑠夏	学石	○	合わせ技 1:28		10	芳賀 咲月	平工

### 【準決勝】

No.	氏名	学校名	判定記号	決まり技	判定記号	No.	氏名	学校名
				試合時間				
1	吉田 早希	田村	○	送襟絞 2:00		4	迎 好夏	学石
7	鈴木 理央	学石	○	合わせ技 1:30		9	遠藤 瑠夏	学石

### 【決勝】

No.	氏名	学校名	判定記号	決まり技	判定記号	No.	氏名	学校名
				試合時間				
1	吉田 早希	田村	○	合わせ技 2:59		7	鈴木 理央	学石

## 【女子個人52kg級】

### 【準々決勝】

No.	氏名	学校名	判定記号	決まり技	判定記号	No.	氏名	学校名
				試合時間				
1	鈴木 千裕	学石	○	袖釣込腰 0 : 59		2	杉本 和花奈	好間
4	石井 友唯	学石	○	合わせ技 0 : 21		5	市川 菜々美	福東
6	渡辺 永	平工	○	合わせ技 0 : 31		7	村越 日南	福商
8	田中 桜乃美	田村	○	反則勝ち 2 : 15		9	佐久間 咲希	若商

### 【準決勝】

No.	氏名	学校名	判定記号	決まり技	判定記号	No.	氏名	学校名
				試合時間				
1	鈴木 千裕	学石	○	棄権勝ち		4	石井 友唯	学石
6	渡辺 永	平工	⊖ G S	優勢 3 : 12		8	田中 桜乃美	田村

### 【決勝】

No.	氏名	学校名	判定記号	決まり技	判定記号	No.	氏名	学校名
				試合時間				
1	鈴木 千裕	学石	○	背負投 0 : 56		6	渡辺 永	平工

## 【女子個人57kg級】

### 【準々決勝】

No.	氏名	学校名	判定記号	決まり技	判定記号	No.	氏名	学校名
				試合時間				
1	鈴木 真叶	学石	○	合わせ技		3	齋藤 夏妃	相東
				2:53				
5	星 ほのか	若商		大内刈	○	7	伊藤 恋	昌平
				0:10				
8	一野谷 翔奈	若商	GS	僅差		9	池田 蒼月	昌平
				3:06				
11	鈴木 真央	学石	○	合わせ技		13	海老原 聖	福南
				3:00				

### 【準決勝】

No.	氏名	学校名	判定記号	決まり技	判定記号	No.	氏名	学校名
				試合時間				
1	鈴木 真叶	学石	○	大外刈		7	伊藤 恋	昌平
				0:44				
8	一野谷 翔奈	若商		合わせ技	○	11	鈴木 真央	学石
				0:32				

### 【決勝】

No.	氏名	学校名	判定記号	決まり技	判定記号	No.	氏名	学校名
				試合時間				
1	鈴木 真叶	学石	○	足払い		11	鈴木 真央	学石
				1:34				

## 【女子個人63kg級】

### 【準々決勝】

No.	氏名	学校名	判定記号	決まり技	判定記号	No.	氏名	学校名
				試合時間				
1	鈴木 美紀	学石	○	横四方固 2:13		2	渡辺 みゆ	昌平
4	菅野 楓妃	昌平	⊖ G S	優勢勝ち 3:10		5	高橋 陽菜乃	相東
6	星 実玲衣	坂下		支釣込足 0:10	○	8	岩崎 由奈	平工
9	班目 寧々子	学石	Ⓚ	僅差 3:00		11	安齋 美喜	松工

### 【準決勝】

No.	氏名	学校名	判定記号	決まり技	判定記号	No.	氏名	学校名
				試合時間				
1	鈴木 美紀	学石	○	内股 1:22		4	菅野 楓妃	昌平
8	岩崎 由奈	平工	○	送襟絞 2:11		9	班目 寧々子	学石

### 【決勝】

No.	氏名	学校名	判定記号	決まり技	判定記号	No.	氏名	学校名
				試合時間				
1	鈴木 美紀	学石		反則勝ち 0:34	○	8	岩崎 由奈	平工

## 【女子個人70kg級】

### 【準々決勝】

No.	氏名	学校名	判定記号	決まり技	判定記号	No.	氏名	学校名
				試合時間				

### 【準決勝】

No.	氏名	学校名	判定記号	決まり技	判定記号	No.	氏名	学校名
				試合時間				
2	上遠野 愛和	学石		一本背負 4 : 3 1		3	千葉 瑠々	田村

### 【決勝】

No.	氏名	学校名	判定記号	決まり技	判定記号	No.	氏名	学校名
				試合時間				
1	楠本 夏望	平工		内股 4 : 2 4		3	千葉 瑠々	田村

## 【女子個人78kg級】

### 【準々決勝】

No.	氏名	学校名	判定記号	決まり技	判定記号	No.	氏名	学校名
				試合時間				

### 【準決勝】

No.	氏名	学校名	判定記号	決まり技	判定記号	No.	氏名	学校名
				試合時間				
2	安達 紅葉	聖光		上四方固 2：13	○	3	佐藤 優衣	学石

### 【決勝】

No.	氏名	学校名	判定記号	決まり技	判定記号	No.	氏名	学校名
				試合時間				
1	山口 紅炎	若商	GS	袈裟固 4：22		3	佐藤 優衣	学石

第67回福島県高等学校体育大会柔道競技男子個人の部組合せ

(男子個人60kg級)

No.	選手名	校名		No.	選手名	校名
18	関	若商		1	吉田	田村
19	渡部	帝安		2	五十嵐	帝安
<del>20</del>	<del>加藤</del>	<del>聖光</del>		3	加藤	岩農
21	小松	昌平		4	菅野	勿工
22	橋本	白実		5	鈴木	日東
23	清野	聖光		6	荒	小産技
24	緑川	光南		7	赤間	勿工
25	埴	相馬		8	板垣	福商
26	田中	田村		9	渡部	田島
27	高澤	埴工		10	水田	松工
28	迎	学石		11	横田	須賀川
29	坂本	昌平		12	村上	日東
30	長瀬	昌平		13	猪狩	会農
31	大森	学石		14	佐藤	昌平
32	大川原	日東		15	佐藤	尚志
33	月館	福東		16	佐藤(春)	岩農
				17	折笠	昌平

第67回福島県高等学校体育大会柔道競技男子個人の部組合せ

(男子個人66kg級)

No.	選手名	校名		No.	選手名	校名
13	渡邊	福工		1	大森	学石
14	古戸	郡北		2	丹治	聖光
15	菅野	田村		3	横山	会工
16	角田	相馬		4	根本	昌平
17	物江	須賀川		5	杉岡	小産技
18	猪狩	昌平		6	佐久間	福東
19	佐藤	田村		7	貝沼	坂下
20	野村	福工		8	関根	光南
21	羽根田	相馬		9	佐々木	福商
22	佐藤	福商		10	<del>矢内</del> <del>平王</del>	<del>棄権</del>
23	根本	帝安		11	枝松	田村
24	佐藤	若商		12	佐藤	相東



第67回福島県高等学校体育大会柔道競技男子個人の部組合せ

(男子個人73kg級)

No.	選手名	校名		No.	選手名	校名
16	日下	田村		1	加藤	昌平
17	菊地	尚志		2	安齋	福工
18	高橋	松工		3	高橋	光南
19	本多	白実		4	小林	会工
20	吉田	昌平		5	増子	塙工
21	藤山	聖光		6	堀越	福東
22	村上	日東		7	瀬川	田村
23	稲本	会津		8	鈴木	福東
24	<del>橋本</del> <small>棄権</small>	<del>昌平</del>		9	佐藤	郡北
25	<del>上野</del> <small>棄権</small>	<del>若商</del>		10	高萩	小海星
26	我妻	田村		11	佐久間	田村
27	大串	学石		12	佐々木	会農
28	石塚	好間		13	渡辺	田村
29	山口	尚志		14	小出	日東
30	佐藤	岩農		15	門馬	相東
31	小手森	福東				

第67回福島県高等学校体育大会柔道競技男子個人の部組合せ

(男子個人81kg級)

No.	選手名	校名		No.	選手名	校名
12	甲地	田村		1	中村	昌平
<del>13</del>	<del>長嶋</del>	<del>学石</del>		2	長谷川	田村
14	藤巻	会津		3	佐藤	会工
15	角	平工		4	鈴木	福東
16	永井	田村		5	久納	光南
17	渡邊	聖光		6	小林	若商
18	大栗	昌平		7	佐藤	福商
19	佐藤	相馬		8	後藤	田村
20	関口	学石		9	佐藤	学石
21	小林	白実		<del>10</del>	<del>佐藤</del>	<del>会農</del>
22	池田	若商		11	菅野	相東

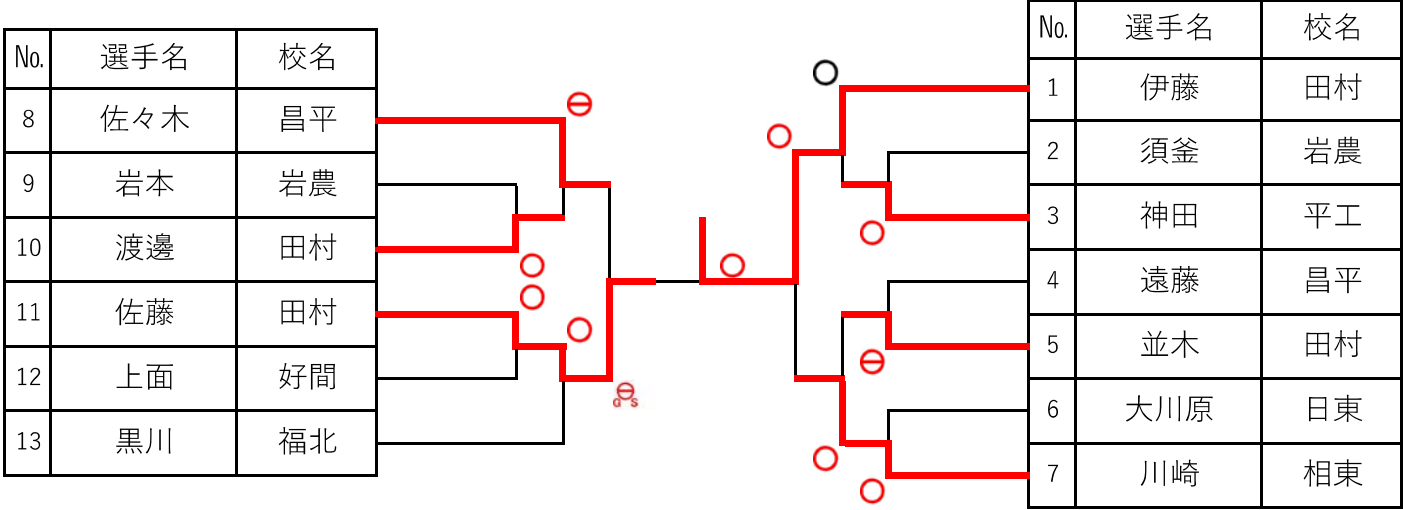
第67回福島県高等学校体育大会柔道競技男子個人の部組合せ

(男子個人90kg級)

No.	選手名	校名		No.	選手名	校名
16	幕田	福商		1	寺島	相東
17	三浦	田村		2	大竹	白夷
18	菅野	昌平		3	石渡	勿工
19	<del>榎本</del> <small>棄権</small>	<del>相馬</del>		4	成田	会工
20	足立	光南		5	齋藤	小海星
21	鷺	磐農		6	浅倉	田村
22	今泉	若商		7	花見	保原
23	埴	相東		8	松山	岩農
24	影山	日東		9	佐藤	福東
25	荻野	聖光		10	<del>吉田</del> <small>棄権</small>	<del>勿工</del>
26	関川	昌平		11	山口	福東
27	小室	福北		12	三浦	松工
28	大和田	磐農		13	加藤	岩農
29	渡辺	田村		14	郷	学石
				15	<del>鈴木</del> <small>棄権</small>	<del>平王</del>

第67回福島県高等学校体育大会柔道競技男子個人の部組合せ

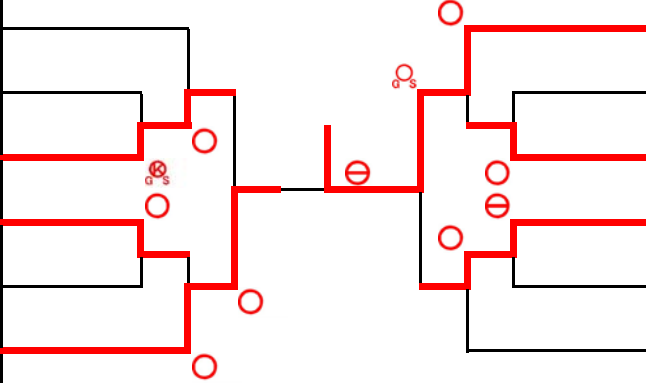
(男子個人100kg級)



第67回福島県高等学校体育大会柔道競技男子個人の部組合せ

(男子個人100kg超級)

No.	選手名	校名
7	仲島	坂下
8	高橋	昌平
9	徳平	田村
10	鈴木(皇)	田村
11	松本	磐農
12	佐々木	昌平



No.	選手名	校名
1	武田	田村
2	橋本	岩農
3	遠藤	平工
4	矢吹	平工
5	鈴木(龍)	田村
6	鈴木	会農

## 【男子個人60kg級】

### 【準々決勝】

No.	氏名	学校名	判定記号	決まり技	判定記号	No.	氏名	学校名
				試合時間				
1	吉田 晴平	田村	○	合わせ技 0 : 40		7	赤間 嶺	勿工
12	村上 拓海	日東		優勢 5 : 05	⊖ G S	14	佐藤 涼太	昌平
21	小松 公樹	昌平		上四方固 1 : 51	○	25	塙 滉太	相馬
26	田中 楓之樹	田村		僅差 3 : 55	⊗ G S	33	月舘 龍之介	福東

### 【準決勝】

No.	氏名	学校名	判定記号	決まり技	判定記号	No.	氏名	学校名
				試合時間				
1	吉田 晴平	田村	○	送襟絞 0 : 15		14	佐藤 涼太	昌平
25	塙 滉太	相馬		僅差 4 : 31	⊗ G S	33	月舘 龍之介	福東

### 【決勝】

No.	氏名	学校名	判定記号	決まり技	判定記号	No.	氏名	学校名
				試合時間				
1	吉田 晴平	田村	○	合わせ技 0 : 50		33	月舘 龍之介	福東

## 【男子個人66kg級】

### 【準々決勝】

No.	氏名	学校名	判定記号	決まり技	判定記号	No.	氏名	学校名
				試合時間				
1	大森 創平	学石	○	反則勝ち 2 : 37		6	佐久間 颯大	福東
8	関根 大輔	光南		大外刈 1 : 41	○	12	佐藤 隼	相東
15	菅野 礼登	田村	○	内股 1 : 59		18	猪狩 俊介	昌平
19	佐藤 優璃	田村		優勢 3 : 00	⊖	24	佐藤 理貴	若商

### 【準決勝】

No.	氏名	学校名	判定記号	決まり技	判定記号	No.	氏名	学校名
				試合時間				
1	大森 創平	学石	⊙ G S	僅差 4 : 27		12	佐藤 隼	相東
15	菅野 礼登	田村		上四方固 2 : 36	○	24	佐藤 理貴	若商

### 【決勝】

No.	氏名	学校名	判定記号	決まり技	判定記号	No.	氏名	学校名
				試合時間				
1	大森 創平	学石		袈裟固 2 : 29	○	24	佐藤 理貴	若商

## 【男子個人73kg級】

### 【準々決勝】

No.	氏名	学校名	判定記号	決まり技	判定記号	No.	氏名	学校名
				試合時間				
1	加藤 真那登	昌平	○	合わせ技 1 : 44		7	瀬川 唯斗	田村
11	佐久間 輝	田村		合わせ技 3 : 19	⊖ G S	15	門馬 諒	相東
16	日下 陽太	田村	○	内股 0 : 55		20	吉田 陸希	昌平
26	我妻 英虎	田村	⊗ G S	僅差 7 : 15		31	小手森 建斗	福東

### 【準決勝】

No.	氏名	学校名	判定記号	決まり技	判定記号	No.	氏名	学校名
				試合時間				
1	加藤 真那登	昌平	○	合わせ技 2 : 13		15	門馬 諒	相東
16	日下 陽太	田村	○	内股 0 : 13		26	我妻 英虎	田村

### 【決勝】

No.	氏名	学校名	判定記号	決まり技	判定記号	No.	氏名	学校名
				試合時間				
1	加藤 真那登	昌平	⊖	優勢 3 : 00		16	日下 陽太	田村



## 【男子個人81kg級】

### 【準々決勝】

No.	氏名	学校名	判定記号	決まり技	判定記号	No.	氏名	学校名
				試合時間				
1	中村 快立	昌平	⊖	優勢 3:00		5	久納 日向	光南
8	後藤 達人	田村	⊖	優勢 3:00		11	菅野 成哉	相東
12	甲地 来希	田村	G <sup>○</sup> S	内股 4:07		15	角 陽介	平工
18	大栗 珠音	昌平		僅差 3:34	G <sup>⊗</sup> S	22	池田 倅陽	若商

### 【準決勝】

No.	氏名	学校名	判定記号	決まり技	判定記号	No.	氏名	学校名
				試合時間				
1	中村 快立	昌平		僅差 7:26	G <sup>⊗</sup> S	8	後藤 達人	田村
12	甲地 来希	田村		優勢 8:27	G <sup>⊖</sup> S	22	池田 倅陽	若商

### 【決勝】

No.	氏名	学校名	判定記号	決まり技	判定記号	No.	氏名	学校名
				試合時間				
8	後藤 達人	田村	G <sup>⊗</sup> S	僅差 4:47		22	池田 倅陽	若商

## 【男子個人90kg級】

### 【準々決勝】

No.	氏名	学校名	判定記号	決まり技	判定記号	No.	氏名	学校名
				試合時間				
1	寺島 雷己	相東	○	横四方固 2:02		5	齋藤 達夫	小海星
8	松山 広樹	岩農		反則勝ち 2:19	○	13	加藤 陽岐	岩農
17	三浦 瑠唯	田村	○	送襟絞 0:39		22	今泉 公成	若商
26	関川 颯太	昌平	○	反則勝ち 2:05		29	渡辺 康成	田村

### 【準決勝】

No.	氏名	学校名	判定記号	決まり技	判定記号	No.	氏名	学校名
				試合時間				
1	寺島 雷己	相東	○	内股 0:11		13	加藤 陽岐	岩農
17	三浦 瑠唯	田村	○	小外刈 1:40		26	関川 颯太	昌平

### 【決勝】

No.	氏名	学校名	判定記号	決まり技	判定記号	No.	氏名	学校名
				試合時間				
1	寺島 雷己	相東		小外刈 3:41	GS	17	三浦 瑠唯	田村

## 【男子個人100kg級】

### 【準々決勝】

No.	氏名	学校名	判定記号	決まり技	判定記号	No.	氏名	学校名
				試合時間				
1	伊藤 大峰	田村	○	上四方固		3	神田 琉河	平工
				1:09				
5	並木 優真	田村		大腰	○	7	川崎 聡汰	相東
				2:37				
8	佐々木 詩恩	昌平	⊖	優勢		10	渡邊 吉嘉	田村
				3:00				
11	佐藤 悠雅	田村	○	小外刈		13	黒川 魁	福北
				1:57				

### 【準決勝】

No.	氏名	学校名	判定記号	決まり技	判定記号	No.	氏名	学校名
				試合時間				
1	伊藤 大峰	田村	○	合わせ技		7	川崎 聡汰	相東
				1:44				
8	佐々木 詩恩	昌平		優勢	⊖ G S	11	佐藤 悠雅	田村
				3:54				

### 【決勝】

No.	氏名	学校名	判定記号	決まり技	判定記号	No.	氏名	学校名
				試合時間				
1	伊藤 大峰	田村	○	大腰		11	佐藤 悠雅	田村
				2:34				

## 【男子個人100kg超級】

### 【準々決勝】

No.	氏名	学校名	判定記号	決まり技	判定記号	No.	氏名	学校名
				試合時間				
1	武田 幹太	田村	○	縦四方固 0:44		3	遠藤 康介	平工
4	矢吹 武流	平工	○	合わせ技 0:25		6	鈴木 颯	会農
7	仲島 航希	坂下		払腰 0:21	○	9	徳平 晃大	田村
10	鈴木 皇介	田村		合わせ技 2:48	○	12	佐々木 陸	昌平

### 【準決勝】

No.	氏名	学校名	判定記号	決まり技	判定記号	No.	氏名	学校名
				試合時間				
1	武田 幹太	田村	○ G S	合わせ技 3:59		4	矢吹 武流	平工
9	徳平 晃大	田村		合わせ技 0:31	○	12	佐々木 陸	昌平

### 【決勝】

No.	氏名	学校名	判定記号	決まり技	判定記号	No.	氏名	学校名
				試合時間				
1	武田 幹太	田村	⊖	優勢 3:00		12	佐々木 陸	昌平