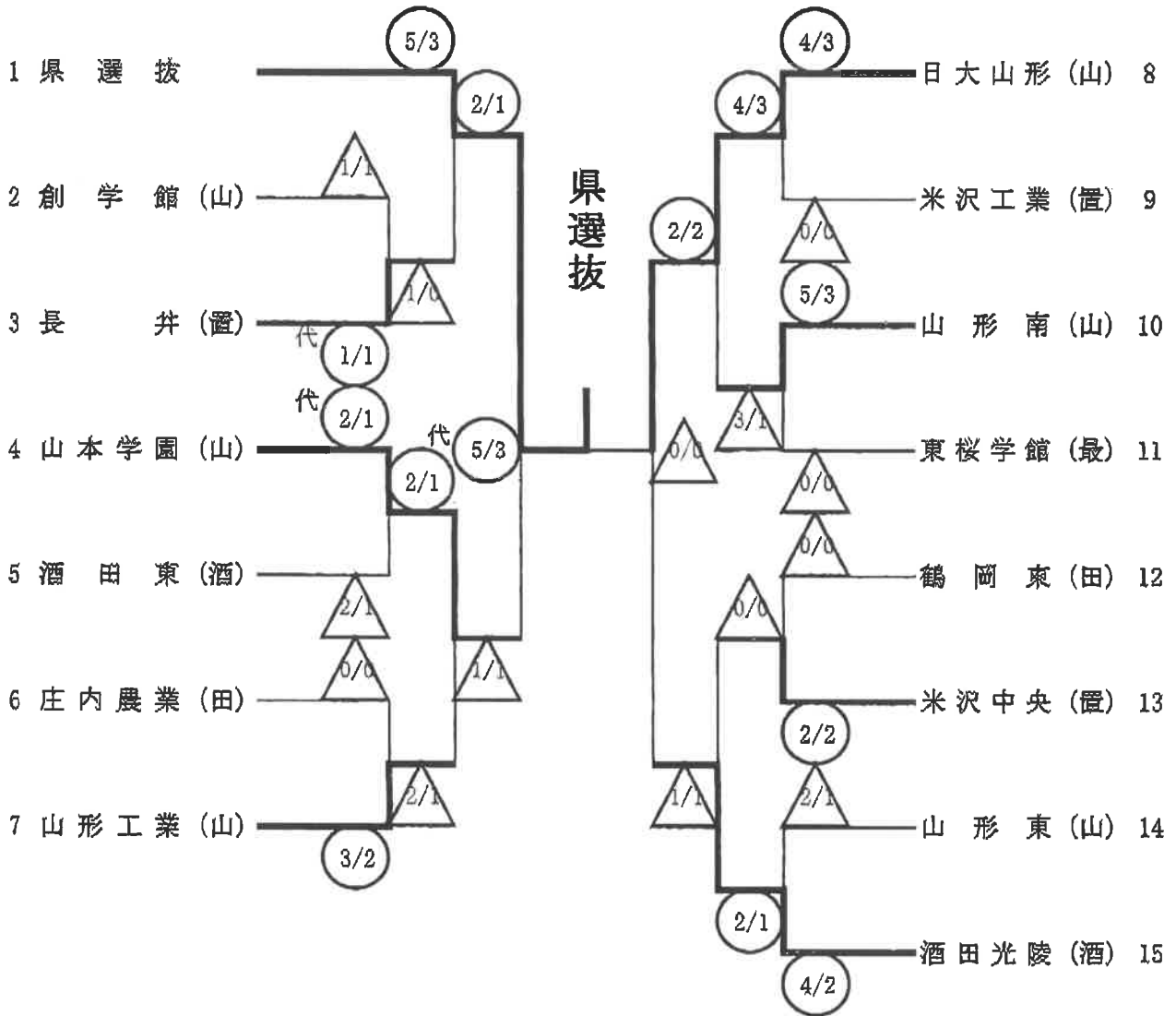


剣道競技 プログラムP.4

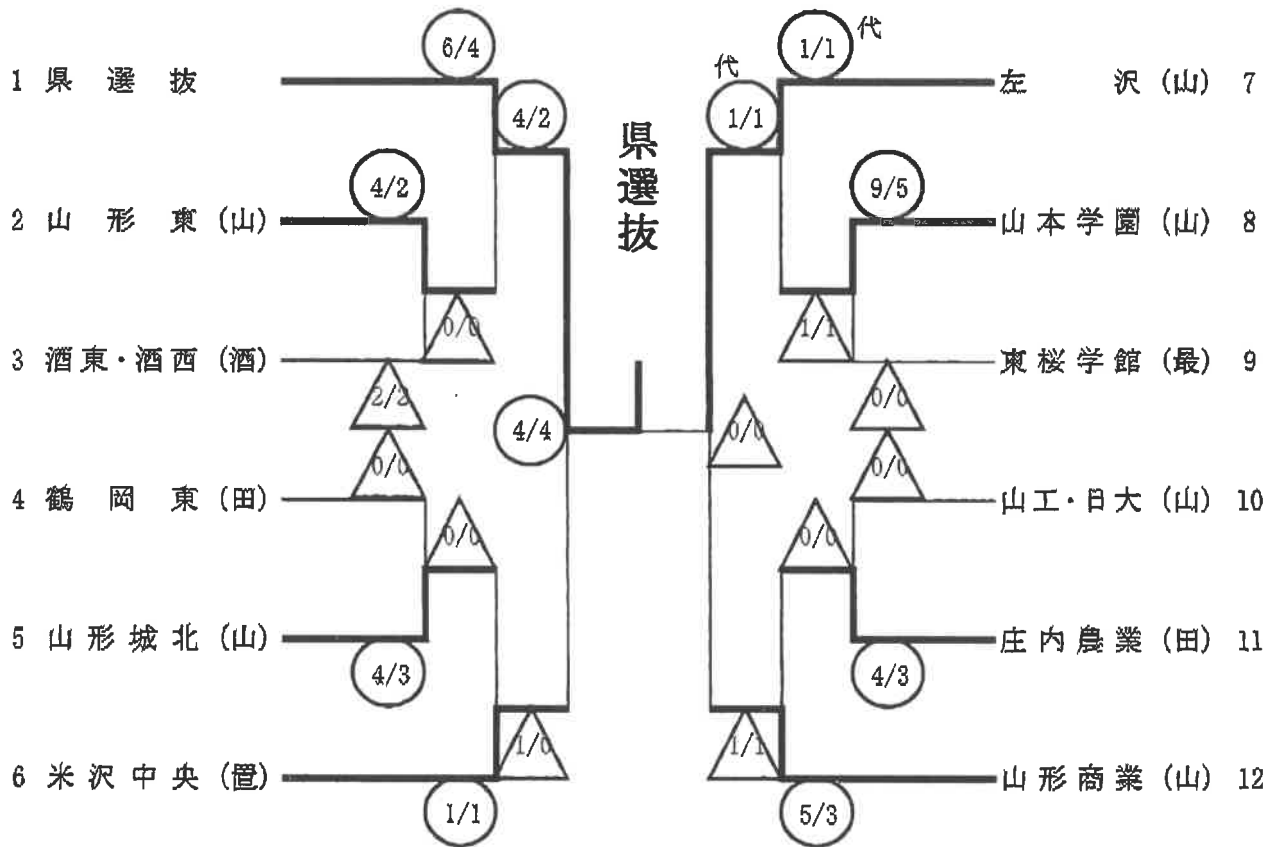
(1) 少年男子の部



第1位	県選抜
第2位	日本大学山形高等学校
第3位	山本学園高等学校
第3位	酒田光陵高等学校

剣道競技 プログラムP.5

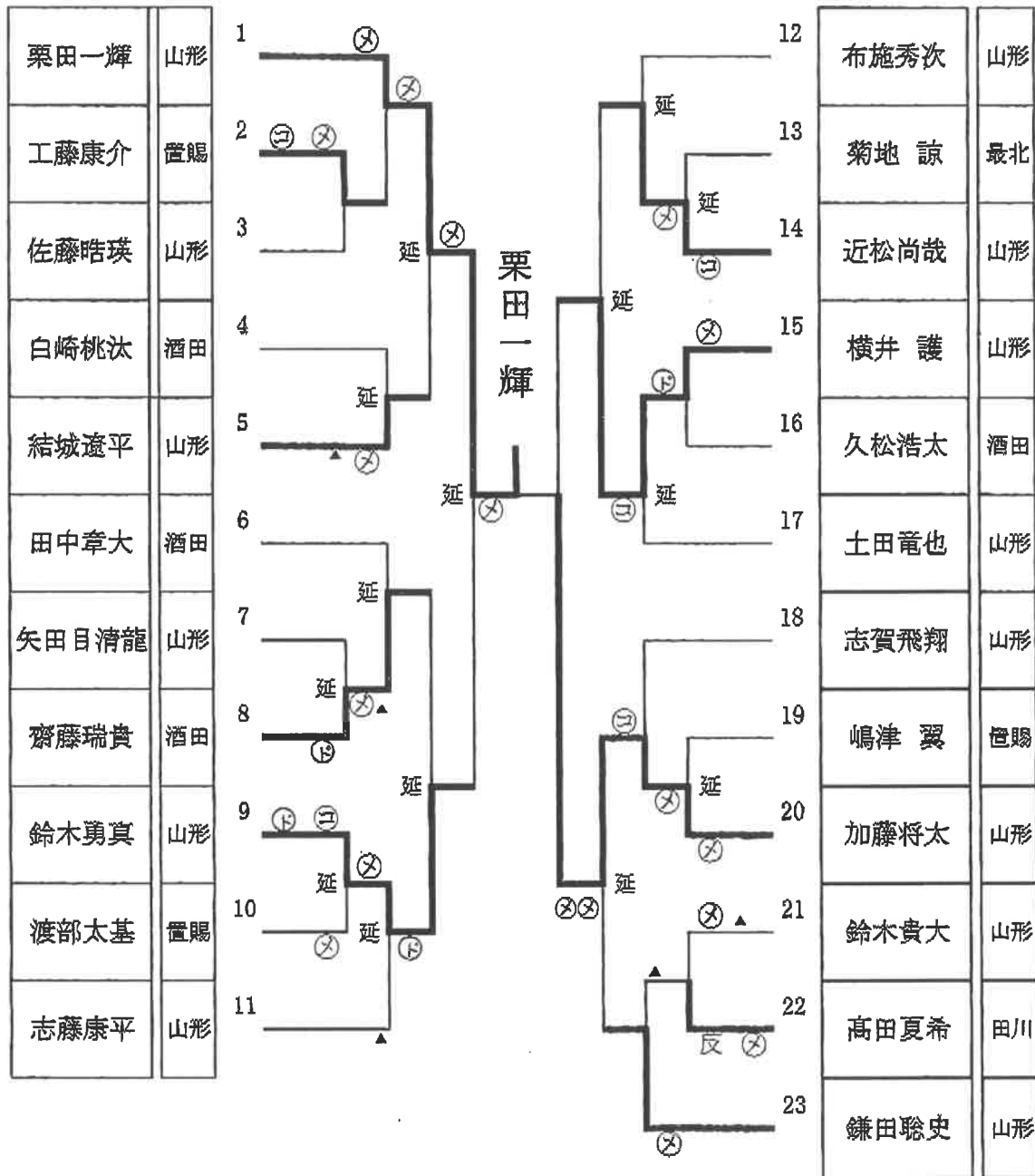
(2) 少年女子の部



第1位	県選抜
第2位	左沢高等学校
第3位	米沢中央高等学校
第3位	山形市立商業高等学校

剣道競技 プログラムA.P.6

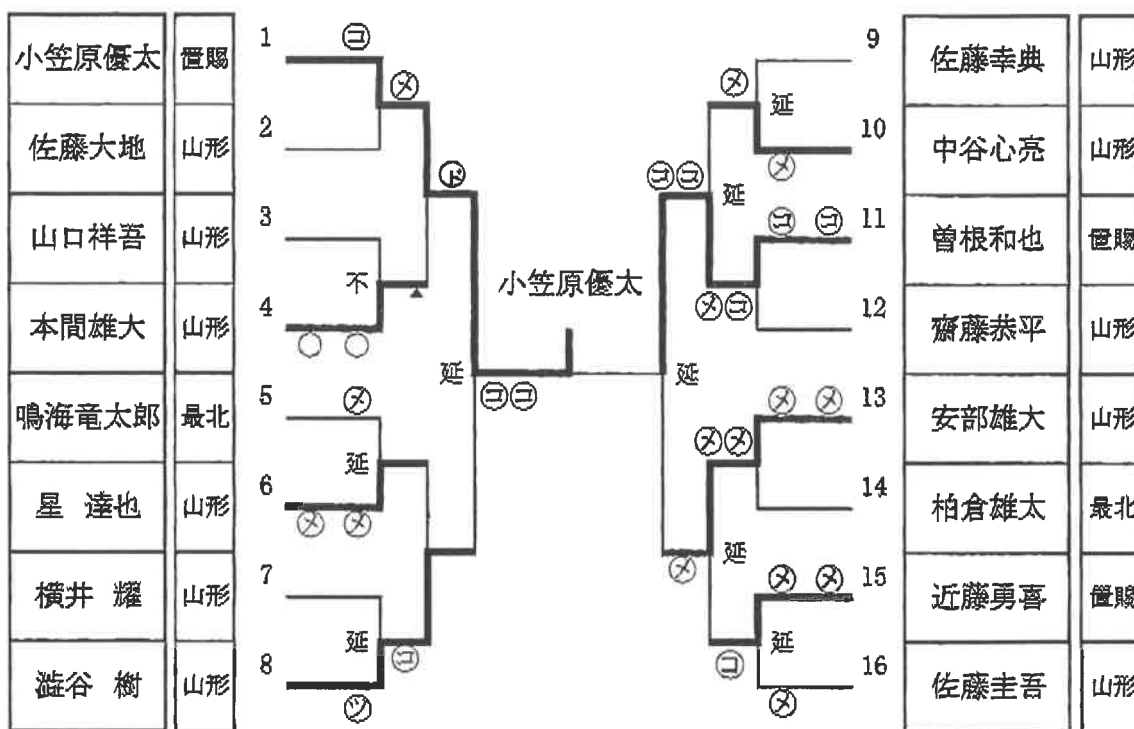
(3)成年男子 先鋒の部(25歳未満)



第1位	栗田一輝	山形
第2位	加藤将太	山形
第3位	鈴木勇真	山形
第3位	横井 護	山形

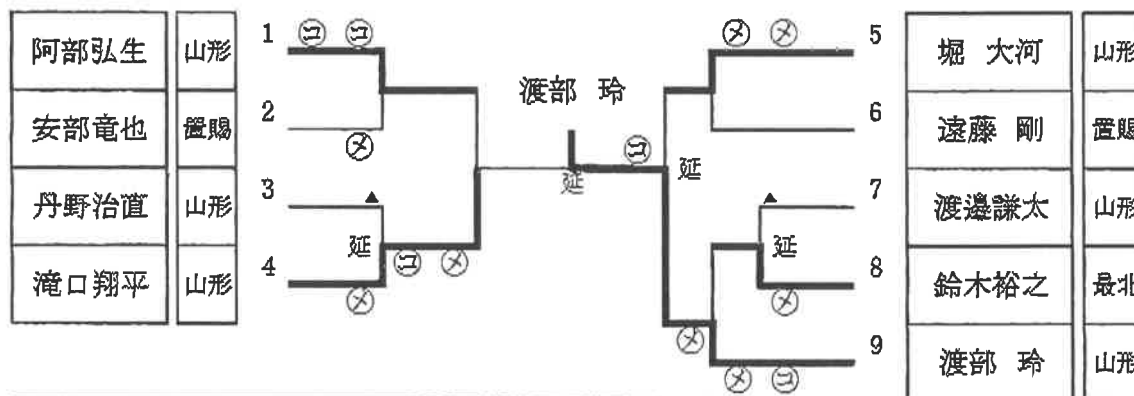
剣道競技 プログラムP.7

(4)成年男子 次鋒の部(25歳以上35歳未満)



第1位	小笠原優太	置賜
第2位	曾根和也	置賜
第3位	澁谷 樹	山形
第3位	安部雄大	山形

(5)成年男子 中堅の部(35歳以上45歳未満)



第1位	渡部 玲	山形
第2位	滝口翔平	山形
第3位	堀 大河	山形
第3位	阿部弘生	山形

剣道競技 プログラムP.8

(6)成年男子 副将の部(45歳以上55歳未満)

川井正喜	田川
渡邊 進	最北
土田 悟	酒田

羽角昌浩	山形
------	----

布施雄之	山形
中津 治	酒田
留場亮宏	山形
近松 浩	山形
高橋克幸	酒田

第1位	高橋克幸	酒田
第2位	川井正喜	田川
第3位	中津 治	酒田
第3位	土田 悟	酒田

(7)成年男子 大将の部(55歳以上)

三浦 均	酒田
矢田目清一	山形
吉泉 直	最北
逸見良昭	山形

中村和彦	置賜
外記真理	酒田
大場直秀	山形

第1位	三浦 均	酒田
第2位	外記真理	酒田
第3位	逸見良昭	山形
第3位	中村和彦	置賜

(8)成年女子 先鋒の部(30歳未満)

川村優貴乃	山形
奥山瑠璃	山形
齋藤真耶	田川

井場菜都穂	山形
-------	----

齋藤真紀子	田川
佐々木爽香	山形
阿部琴乃	酒田
金子夢生	置賜
白田瑠璃	山形

第1位	齋藤真耶	田川
第2位	白田瑠璃	山形
第3位	川村優貴乃	山形
第3位	佐々木爽香	山形

## 剣道競技 プログラムP.9

## (9)成年女子 中堅の部(30歳以上40歳未満)

長岡陽子	山形	⊗	延	大場千尋	山形
------	----	---	---	------	----

第1位	長岡陽子	山形
第2位	大場千尋	山形

## (10)成年女子 大将の部(40歳以上)

A		1	2	3	4	勝数	取得本数	順位
1 堀米智絵	最北		①	①	②	3	4	1
2 田嶋美代	山形	△0		①	△0	1	1	3
3 東海林貴和子	山形	△0	△0		②	1	2	2
4 岡部知郁	酒田	△0	①	△0		1	1	3

第1位	堀米智絵	最北
第2位	東海林貴和子	山形
第3位	田嶋美代	山形
第3位	岡部知郁	酒田

