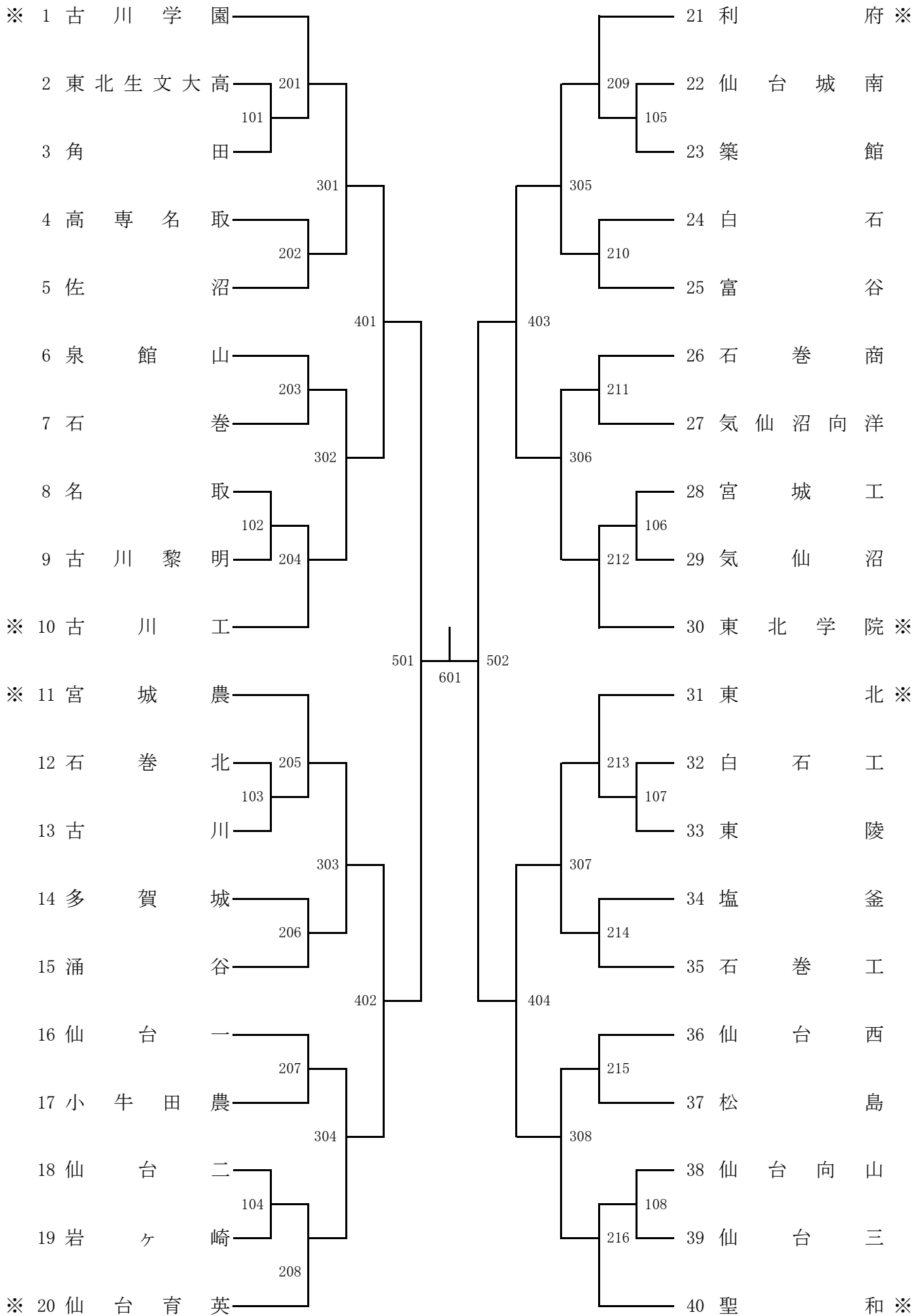


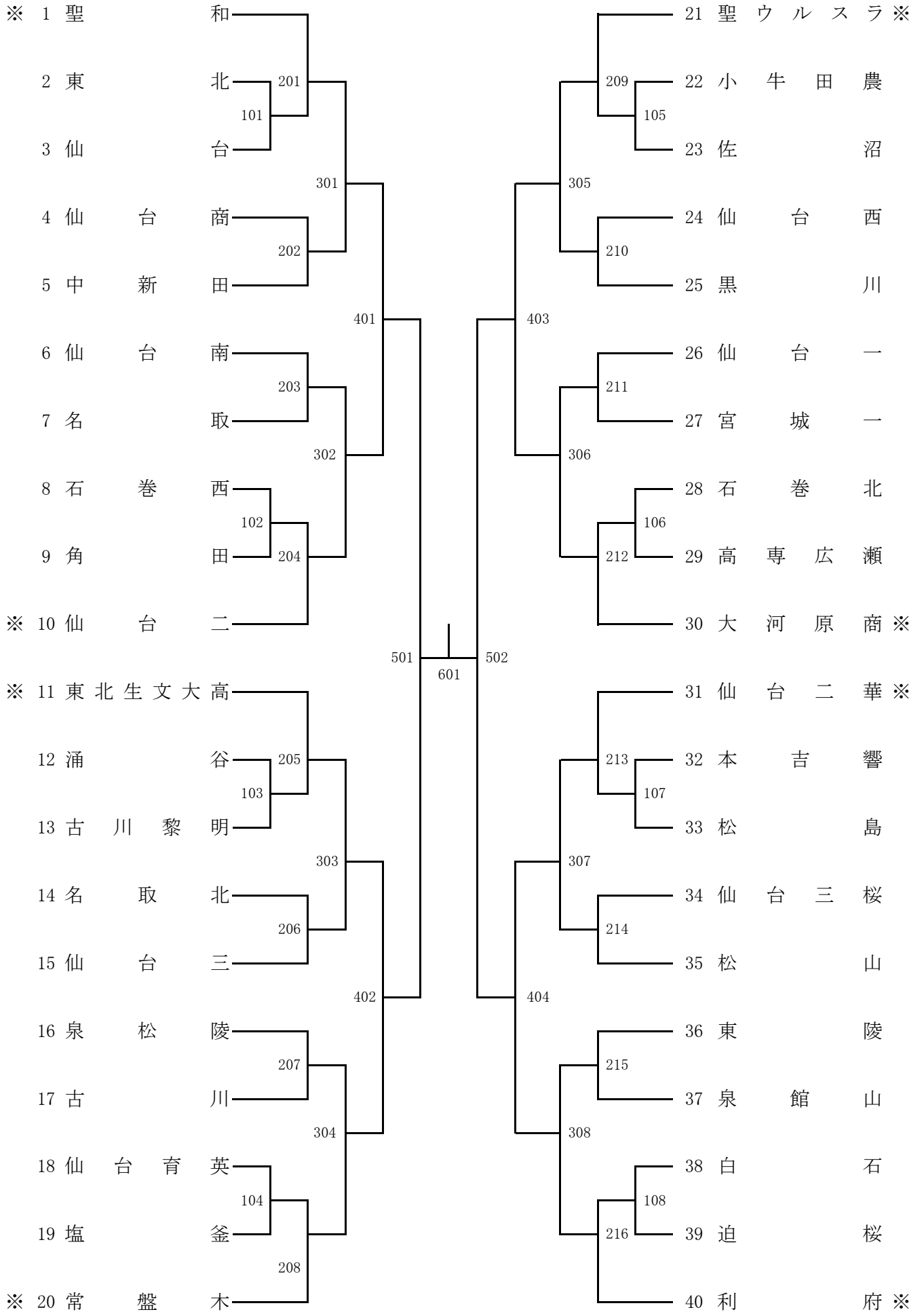
令和4年度 宮城県高等学校総合体育大会卓球競技

【男子学校対抗】



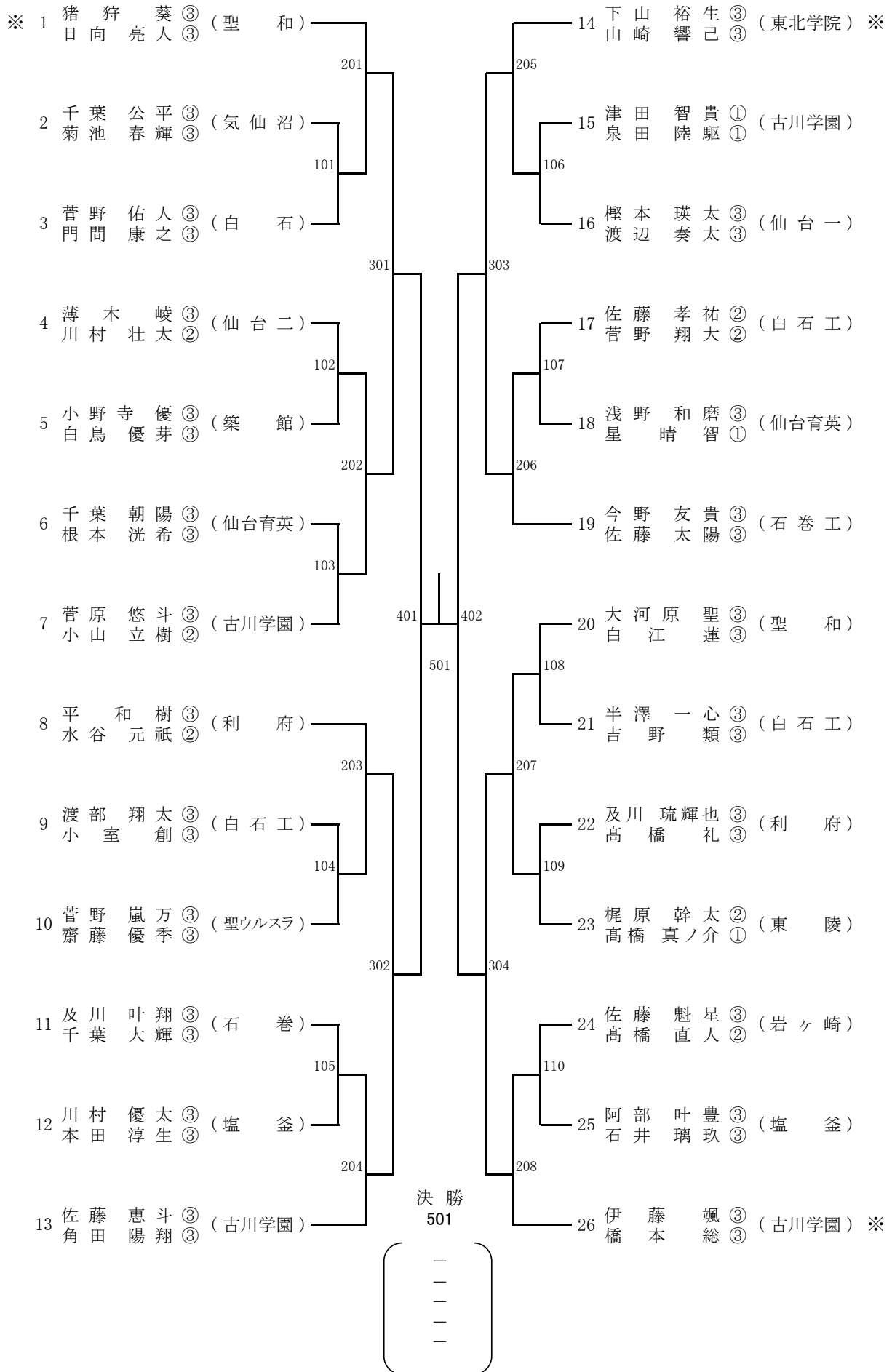
令和4年度 宮城県高等学校総合体育大会卓球競技

【女子学校対抗】



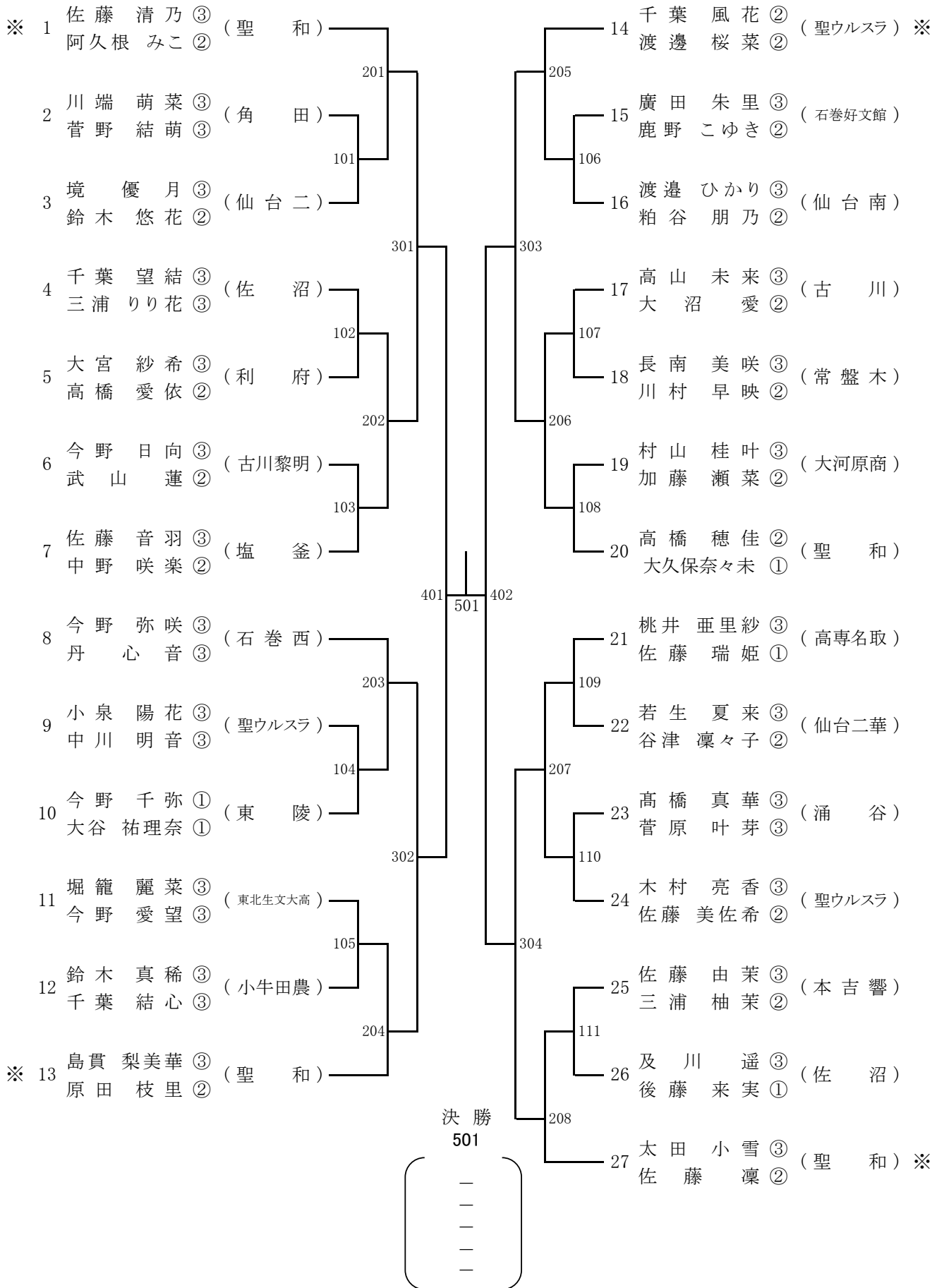
令和4年度 宮城県高等学校総合体育大会卓球競技

【男子ダブルス】



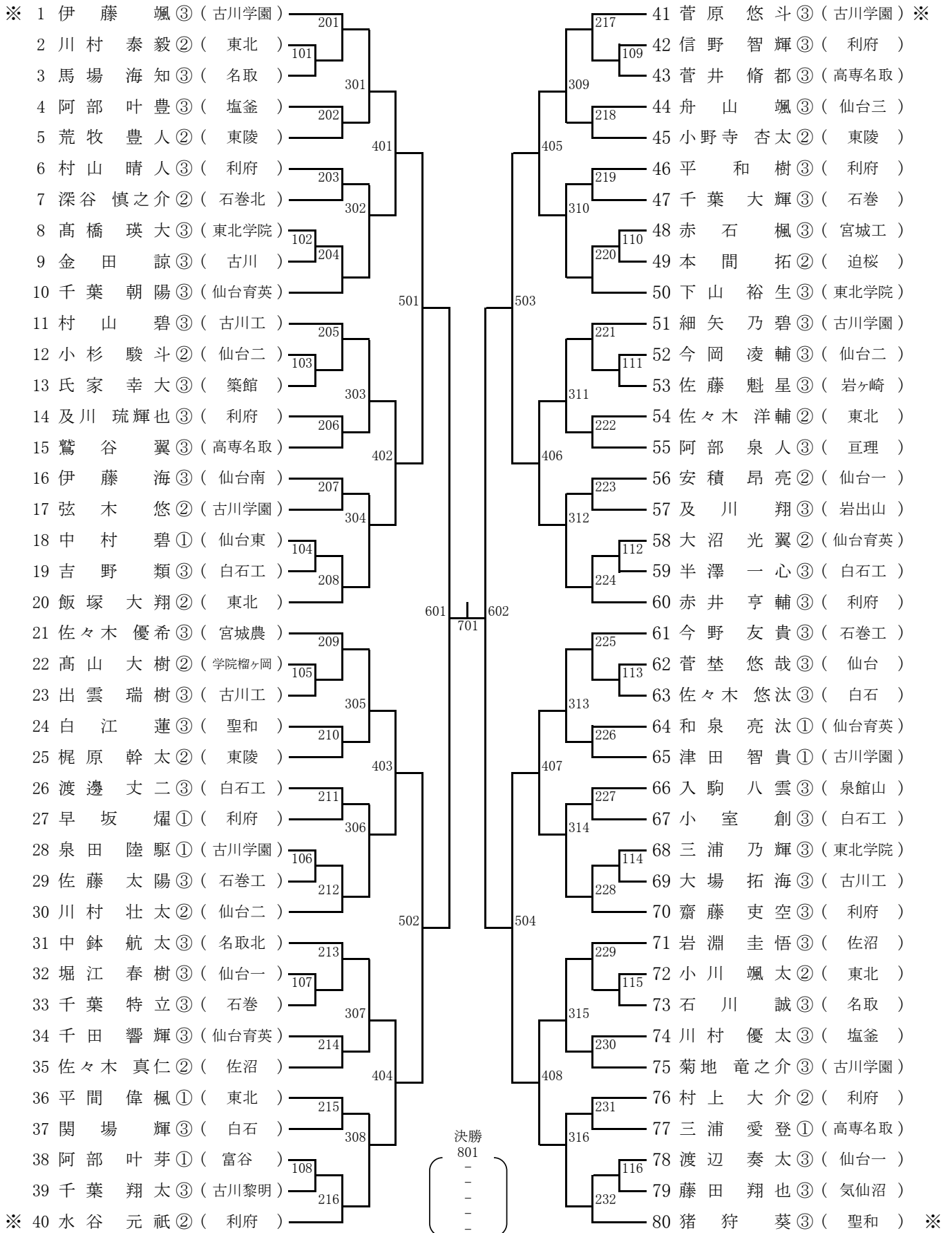
令和4年度 宮城県高等学校総合体育大会卓球競技

【女子ダブルス】



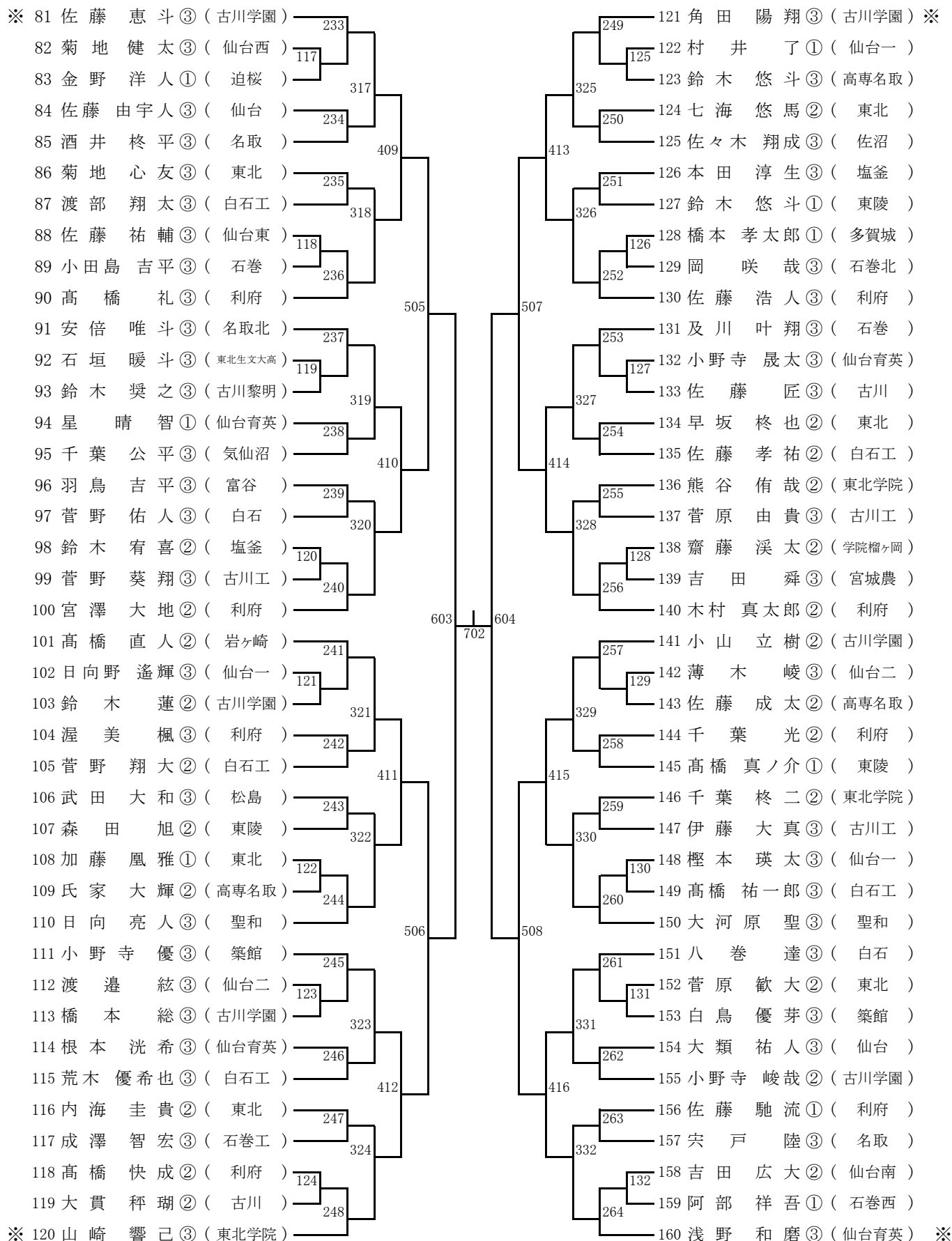
令和4年度 宮城県高等学校総合体育大会卓球競技

【男子シングルス】 その1



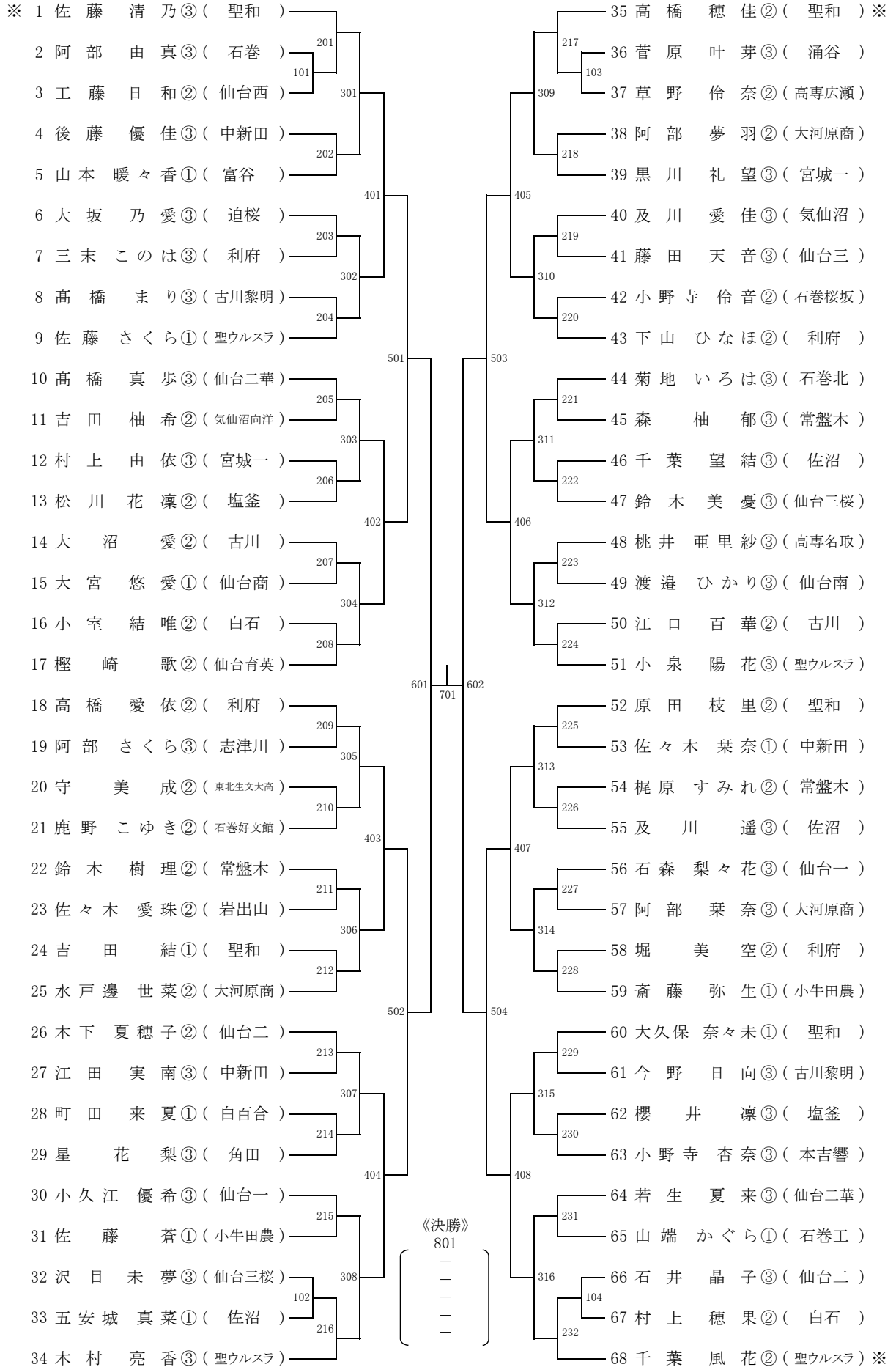
令和4年度 宮城県高等学校総合体育大会卓球競技

【男子シングルス】 その2



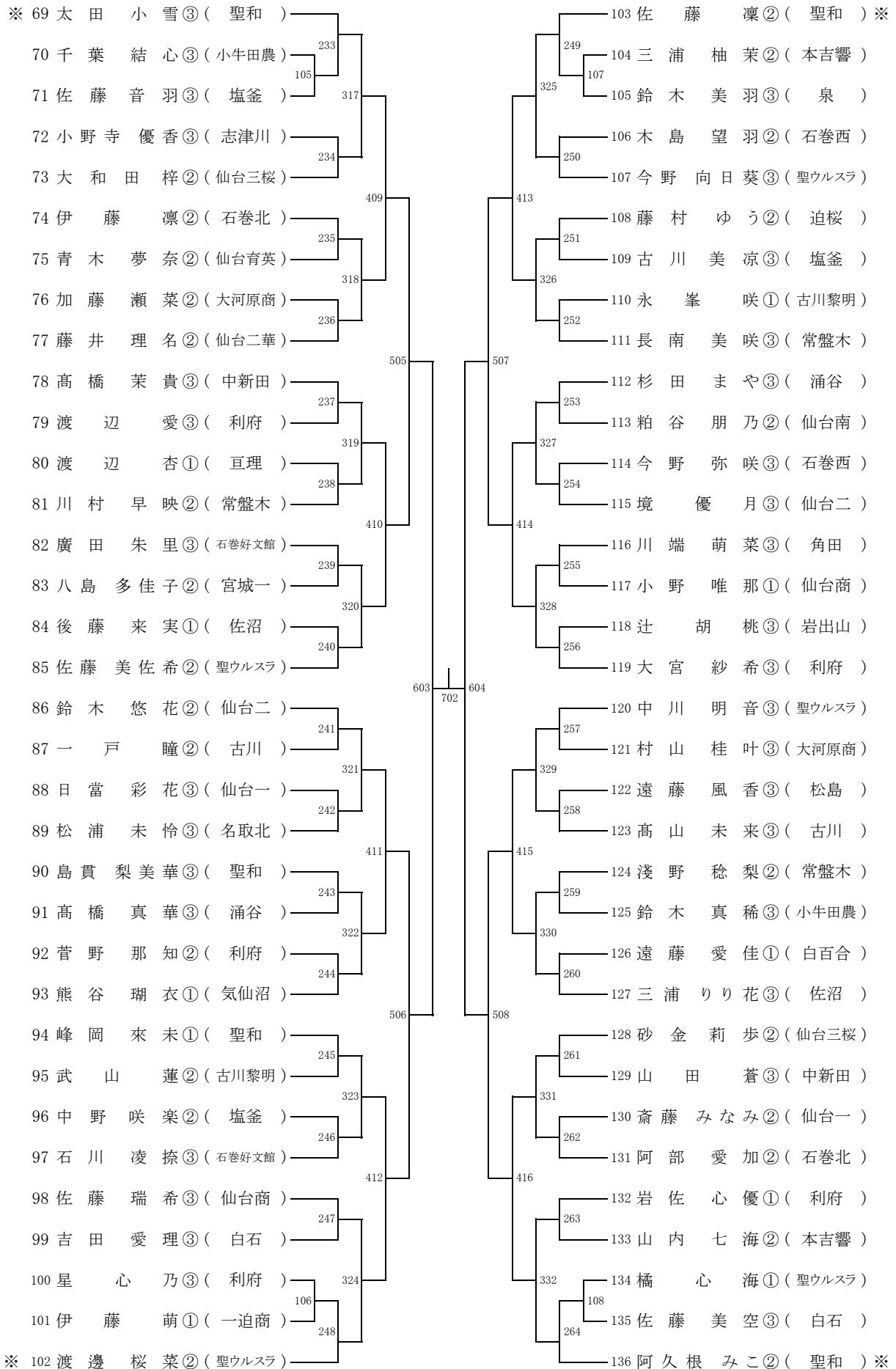
令和4年度 宮城県高等学校総合体育大会卓球競技

【女子シングルス】 その1



令和4年度 宮城県高等学校総合体育大会卓球競技

【女子シングルス】 その2



令和4年度 宮城県高等学校総合体育大会卓球競技 タイムテーブル

第1日 5月28日(土)

第2日 6月3日(金)

第3日 6月4日(土)

【男女ダブルス1回戦～決勝】

【女子学校対抗 1回戦～準決勝】

【女子学校対抗決勝及び代表決定戦, 女子シングルス1回戦～決勝及び代表決定戦】

コート	10:00	10:30	11:00	11:30	12:00	12:30
1	BD101	BD201	BD301			
2	102	202				
3	103			BD 東北代表		
4	104	203	302			
5	105	204		BD 東北代表		
6	106	205	303			
7	107	206				
8	108			BD401		
9	109	207	304		BD 決勝	
10	110	208		402		
11	GD101	GD201				
12	102			GD401		
13	103	202	GD301		GD 決勝	
14	104	203		402		
15	105	204	302			
16	106	205		GD 東北代表		
17	107	206	303			
18	108			GD 東北代表		
19	109					
20	110	207	304			
21	111	208				
コート	10:00	10:30	11:00	11:30	12:00	12:30

コート	9:40	11:20	13:00	14:40	16:20	18:00
1	GT101	GT201	GT301			
2						
3						
4	202	203				
5						
6	102	204				
7						
8	103	205				
9						
10	206	207				
11						
12	104	208				
13						
14	105	209				
15						
16	211	210				
17						
18	106	212				
19						
20	107	213				
21						
22						
23						
24	108	216				
コート	9:40	11:20	13:00	14:40	16:20	18:00

コート	9:20	9:50	10:20	10:50	12:30	13:00	13:30	14:00	14:30	15:00	15:30	16:00
1	GS101					GS301	GS317	GS401				
2	102					302	318	402			GS IH代表	
3	103					303	319	403			GS IH代表	
4	104					304	320	404			GS IH代表	
5	105					305	321	405				
6	106					306	322	406				
7	107					307	323	407				
8	108					308	324	408				
9										GS501	GS601	
10										502		GS701
11										503	602	GS決勝
12										504		702
13										505	603	
14										506		
15										507	604	
16										508		
17											GS 東北代表	
18	GS 2回戦					GS309	GS325	GS409			GS 東北代表	
19	GT601					310	326	410			GS 東北代表	
20	GT東北大会 代表決定戦					311	327	411				GS 東北代表
21	関係選手 の試合					312	328	412				GS 東北代表
22						313	329	413			GS 東北代表	
23						314	330	414			GS 東北代表	
24						315	331	415			GS 東北代表	
						316	332	416				
コート	9:20	9:50	10:20	10:50	12:30	13:00	13:30	14:00	14:30	15:00	15:30	16:00

※変更のある場合以外、放送によるコールはいたしません。
 ※30分以内の範囲で予定より早まる場合があります。また、コートを変更して行うこともあります。

令和4年度 宮城県高等学校総合体育大会卓球競技 タイムテーブル

第4日 6月5日(日)

第5日 6月6日(月)

【男子学校対抗 1回戦～準決勝】

【男子学校対抗決勝戦, 男子シングルス1回戦～決勝及び代表決定戦】

コート	9:40	11:20	13:00	14:40	16:20	18:00
1	BT101	BT201	BT301			
2						
3	202	203				
4			302	BT401		
5	102	204				
6						
7	103	205	303			
8						
9	206	207				
10			304	402	BT501	
11	104	208				
12						
13	105	209				
14			305	403	502	
15	211	210				
16						
17	106	212	306			
18						
19	107	213				
20			307	404		
21	215	214				
22						
23	108	216	308			
24						
コート	9:40	11:20	13:00	14:40	16:20	18:00

コート	9:20	9:50	10:20	10:50	11:20	13:00	13:30	14:00	14:30	15:00	15:30	16:00	16:30
1	BS101	BS125				BS301	BS317	BS401		BS 東北代表			
2	102	126				302	318	402			BS 東北代表		
3	103	127				303	319	403		BS 東北代表			
4	104	128				304	320	404				BS 東北代表	
5	105	129				305	321	405		BS 東北代表			
6	106	130				306	322	406			BS 東北代表		
7	107	131				307	323	407		BS 東北代表			
8	108	132				308	324	408					
9	109									BS501	BS601		
10	110									502		BS701	
11	111									503	602		BS決勝
12	112					BT601				504		702	
13	113									505	603		
14	114									506			
15	115									507	604		
16	116									508			
17	117									BS309	BS325	BS409	
18	118	BS 2回戦								310	326	410	
19	119	BT601								311	327	411	
20	120	関係選手 の試合								312	328	412	
21	121									313	329	413	
22	122									314	330	414	
23	123									315	331	415	
24	124									316	332	416	
コート	9:20	9:50	10:20	10:50	11:20	13:00	13:30	14:00	14:30	15:00	15:30	16:00	16:30

※変更のある場合以外、放送によるコールはいたしません。
 ※30分以内の範囲で予定より早まる場合があります。また、コートを変更して行うこともあります。

令和4年度宮城県高等学校総合体育大会卓球競技 練習コート割当

泉総合運動場体育館

第1日 6月3日(金) 女子学校対抗(1回戦~準決勝)

8:20~8:40 練習前半(仙塩地区)

コート	割当	コート	割当	コート	割当
1	聖和	9		17	
2	聖外行	10	仙台育英	18	泉松陵
3	常盤木	11	宮城第一	19	仙台第一
4	利府	12	泉館山	20	仙台
5	塩釜	13	仙台三桜	21	高専広瀬
6	東北生文大	14	仙台商業	22	東北
7	仙台南	15	仙台西	23	松島
8	仙台第二	16	仙台二華	24	仙台第三

8:50~9:10 練習後半(仙塩以外の地区)

コート	割当	コート	割当	コート	割当
1		9		17	
2		10		18	
3	白石	11	石巻北	19	黒川
4	大河原商業	12	古川	20	松山
5	名取北	13	小牛田農林	21	迫桜
6	名取	14	涌谷	22	佐沼
7	角田	15	古川黎明	23	東陵
8	石巻西	16	中新田	24	本吉響

第2日 6月4日(土) 女子学校対抗(決勝・代表決定戦), 女子シングルス(1回戦~決勝)

8:20~8:40 練習前半(仙塩以外の地区)

コート	割当	コート	割当	コート	割当
1	仙南地区	9	学校対抗 代表決定戦 進出校	17	登栗地区
2		10		18	
3		11		19	
4		12		20	
5	石巻地区	13	大崎地区	21	本吉地区
6		14		22	
7		15		23	
8	大崎地区	16		24	大崎地区

8:50~9:10 練習後半(仙塩地区)

コート	割当	コート	割当	コート	割当
1	仙塩地区	9	学校対抗 決勝戦 進出校	17	仙塩地区
2		10		18	
3		11		19	
4		12		20	
5	仙塩地区	13	仙塩地区	21	仙塩地区
6		14		22	
7		15		23	
8		16		24	

※学校対抗決勝戦及び代表決定戦への進出校について、登録メンバーの選手は決勝戦及び代表決定戦進出校の割当コートで練習してください。登録メンバー以外の選手のみ該当地区に割り当てられた時間帯に該当地区の割当コートでの練習が可能です。

令和4年度宮城県高等学校総合体育大会卓球競技 練習コート割当

泉総合運動場体育館

第3日 6月5日(日) 男子学校対抗(1回戦~準決勝)

8:20~8:40 練習前半(仙塩地区)

コート	割当	コート	割当	コート	割当
1		9		17	
2		10		18	
3	聖和	11	東北学院	19	仙台向山
4	仙台育英	12	塩釜	20	多賀城
5	東北	13	仙台第二	21	仙台城南
6	利府	14	仙台第三	22	東北生文大
7	宮城工業	15	富谷	23	仙台西
8	仙台一	16	松島	24	泉館山

8:50~9:10 練習後半(仙塩以外の地区)

コート	割当	コート	割当	コート	割当
1		9		17	涌谷
2	白石工	10	石巻	18	小牛田農林
3	白石	11	石巻商業	19	岩ヶ崎
4	高専名取	12	石巻北	20	佐沼
5	名取	13	古川学園	21	築館
6	宮城農業	14	古川工業	22	東陵
7	角田	15	古川黎明	23	気仙沼
8	石巻工業	16	古川	24	気仙沼向洋

第4日 6月6日(月) 男子学校対抗(決勝), 男子シングルス(1回戦~決勝)

8:20~8:40 練習前半(仙塩以外の地区)

コート	割当	コート	割当	コート	割当
1		9	学校対抗 決勝戦 進出校	17	石巻地区
2		10		18	
3	仙南地区	11	大崎地区	19	登栗地区
4		12		20	
5		13		21	
6		14		22	
7		15		23	本吉地区
8		大崎地区		16	

8:50~9:10 練習後半(仙塩地区)

コート	割当	コート	割当	コート	割当
1		9	学校対抗 決勝戦 進出校	17	仙塩地区
2		10		18	
3	仙塩地区	11	仙塩地区	19	仙塩地区
4		12		20	
5		13		21	
6		14		22	
7		15		23	仙塩地区
8		16		24	

※学校対抗決勝戦への進出校について、登録メンバーの選手は決勝戦進出校の割当コートで練習してください。登録メンバー以外の選手のみ該当地区に割り当てられた時間帯に該当地区の割当コートでの練習が可能です。