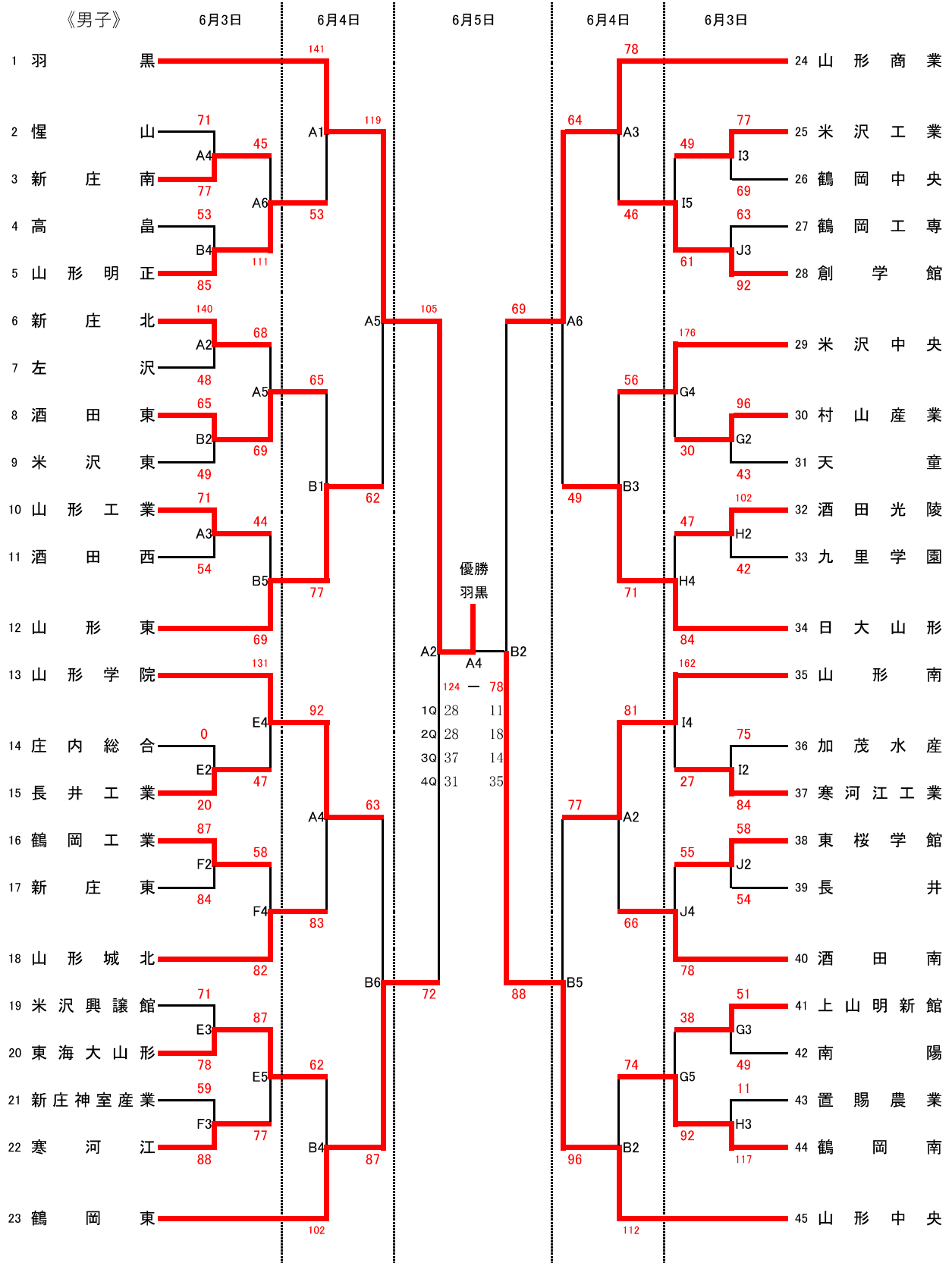
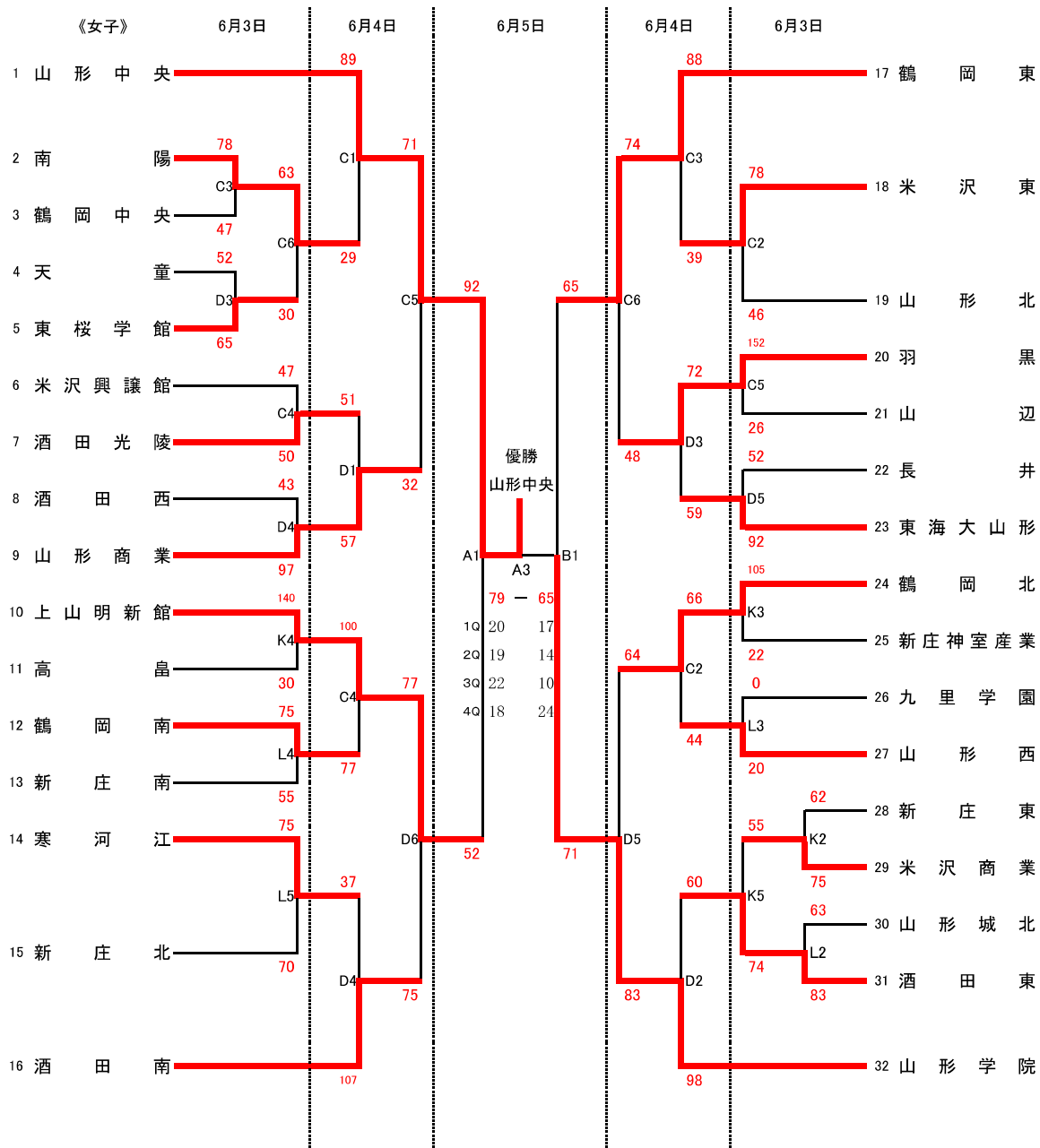


令和4年度
 第73回 山形県高等学校総合体育大会
 兼 全国高等学校総合体育大会 山形県予選会
 組み合わせ





【会場およびコート】

米沢市営体育館：A・B

川西町民総合体育館：C・D

米沢興譲館高校：E・F

米沢中央高校：G・H

米沢工業高校：I・J

九里学園高校：K・L

【試合時間】

6月3日(金)・4日(土)

	第1試合	第2試合	第3試合	第4試合	第5試合	第6試合
開始時間	9:00	10:35	12:10	13:45	15:20	16:55

6月5日(日)

	女子準決勝	男子準決勝	女子決勝	男子決勝
開始時間	9:30	11:05	12:40	14:15

山形県高等学校総合体育大会バスケットボール競技

6月5日(日)

男子
準決勝

羽黒		鶴岡東
山形商業		山形中央
	105 -	72
	69 -	88

決勝

羽黒	124 -	78	山形中央
1 Q	28	11	1 Q
2 Q	28	18	2 Q
3 Q	37	14	3 Q
4 Q	31	35	4 Q

女子
準決勝

山形中央		上山明新館
鶴岡東		山形学院
	92 -	52
	65 -	71

決勝

山形中央	79 -	65	山形学院
1 Q	20	17	1 Q
2 Q	19	14	2 Q
3 Q	22	10	3 Q
4 Q	18	24	4 Q

以上

山形県高等学校総合体育大会バスケットボール競技

6月4日(土)

男子

三回戦

羽黒	141	—	53	山形明正
酒田東	65	—	77	山形東
山形学院	92	—	83	山形城北
東海大山形	62	—	102	鶴岡東
山形商業	78	—	46	創学館
米沢中央	56	—	71	日大山形
山形南	81	—	66	酒田南
鶴岡南	74	—	112	山形中央

準々決勝

羽黒	119	—	62	山形東
山形学院	63	—	87	鶴岡東
山形商業	64	—	49	日大山形
山形南	77	—	96	山形中央

女子

三回戦

山形中央	89	—	29	南陽
酒田光陵	51	—	57	山形商業
上山明新館	100	—	77	鶴岡南
寒河江	37	—	107	酒田南
鶴岡東	88	—	39	米沢東
羽黒	72	—	59	東海大山形
鶴岡北	66	—	44	山形西
酒田東	60	—	98	山形学院

準々決勝

山形中央	71	—	32	山形商業
上山明新館	77	—	75	酒田南
鶴岡東	74	—	48	羽黒
鶴岡北	64	—	83	山形学院

以上



山形県高等学校総合体育大会バスケットボール競技

6月3日(金)

男子

一回戦

惺山	71	—	77 新庄南
高畠	53	—	85 山形明正
新庄北	140	—	48 左沢
酒田東	65	—	49 米沢東
山形工業	71	—	54 酒田西
庄内総合	0	—	20 長井工業
鶴岡工業	87	—	84 新庄東
米沢興譲館	71	—	78 東海大山形
新庄神室産業	59	—	88 寒河江
米沢工業	77	—	69 鶴岡中央
鶴岡工専	63	—	92 創学館
村山産業	96	—	43 天童
酒田光陵	102	—	42 九里学園
加茂水産	75	—	84 寒河江工業
東桜学館	58	—	54 長井
上山明新館	51	—	49 南陽
置賜農業	11	—	117 鶴岡南

二回戦

新庄南	45	—	111 山形明正
新庄北	68	—	69 酒田東
山形工業	44	—	69 山形東
山形学院	131	—	47 長井工業
鶴岡工業	58	—	82 山形城北
東海大山形	87	—	77 寒河江
米沢工業	49	—	61 創学館
米沢中央	176	—	30 村山産業
酒田光陵	47	—	84 日大山形
山形南	162	—	27 寒河江工業
東桜学館	55	—	78 酒田南
上山明新館	38	—	92 鶴岡南

女子

一回戦

南陽	78	—	47 鶴岡中央
天童	52	—	65 東桜学館
新庄東	62	—	75 米沢商業
山形城北	63	—	83 酒田東

二回戦

南陽	63	—	30 東桜学館
米沢興譲館	47	—	50 酒田光陵
酒田西	43	—	97 山形商業
上山明新館	140	—	30 高畠
鶴岡南	75	—	55 新庄南
寒河江	75	—	70 新庄北
米沢東	78	—	46 山形北
羽黒	152	—	26 山辺
長井	52	—	92 東海大山形
鶴岡北	105	—	22 新庄神室産業
九里学園	0	—	20 山形西
米沢商業	55	—	74 酒田東

以上

