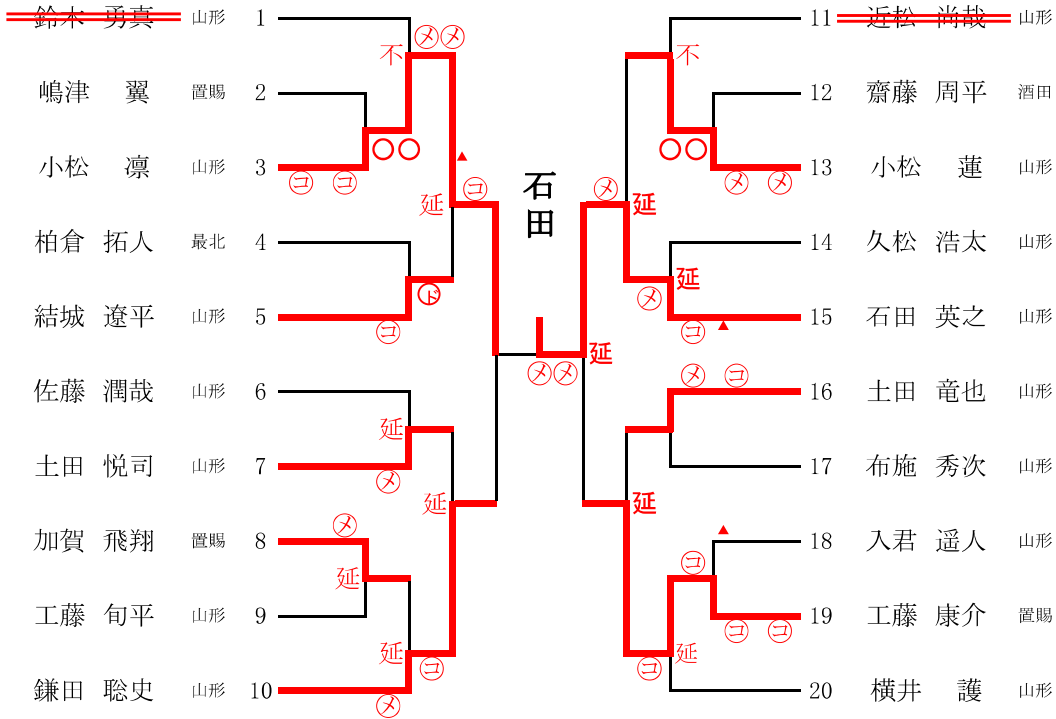


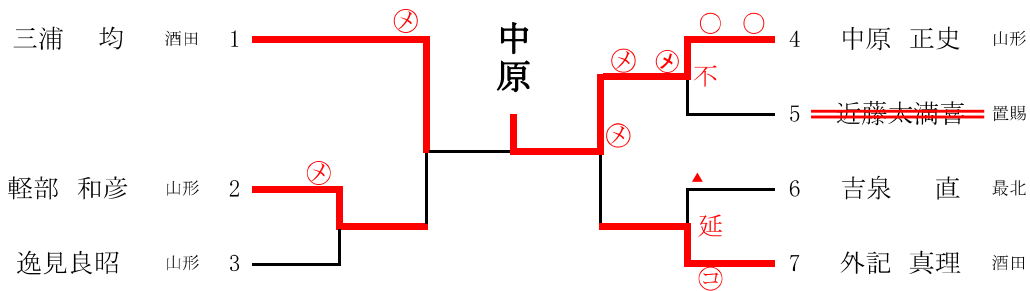
(3)成年男子 先鋒の部(25歳未満)

延 ⊗ ⊖ ⊗ ▲ ⊕



第1位	石田 英之	山形
第2位	小松 凜	山形
第3位	工藤 康介	置賜
第3位	鎌田 聡史	山形

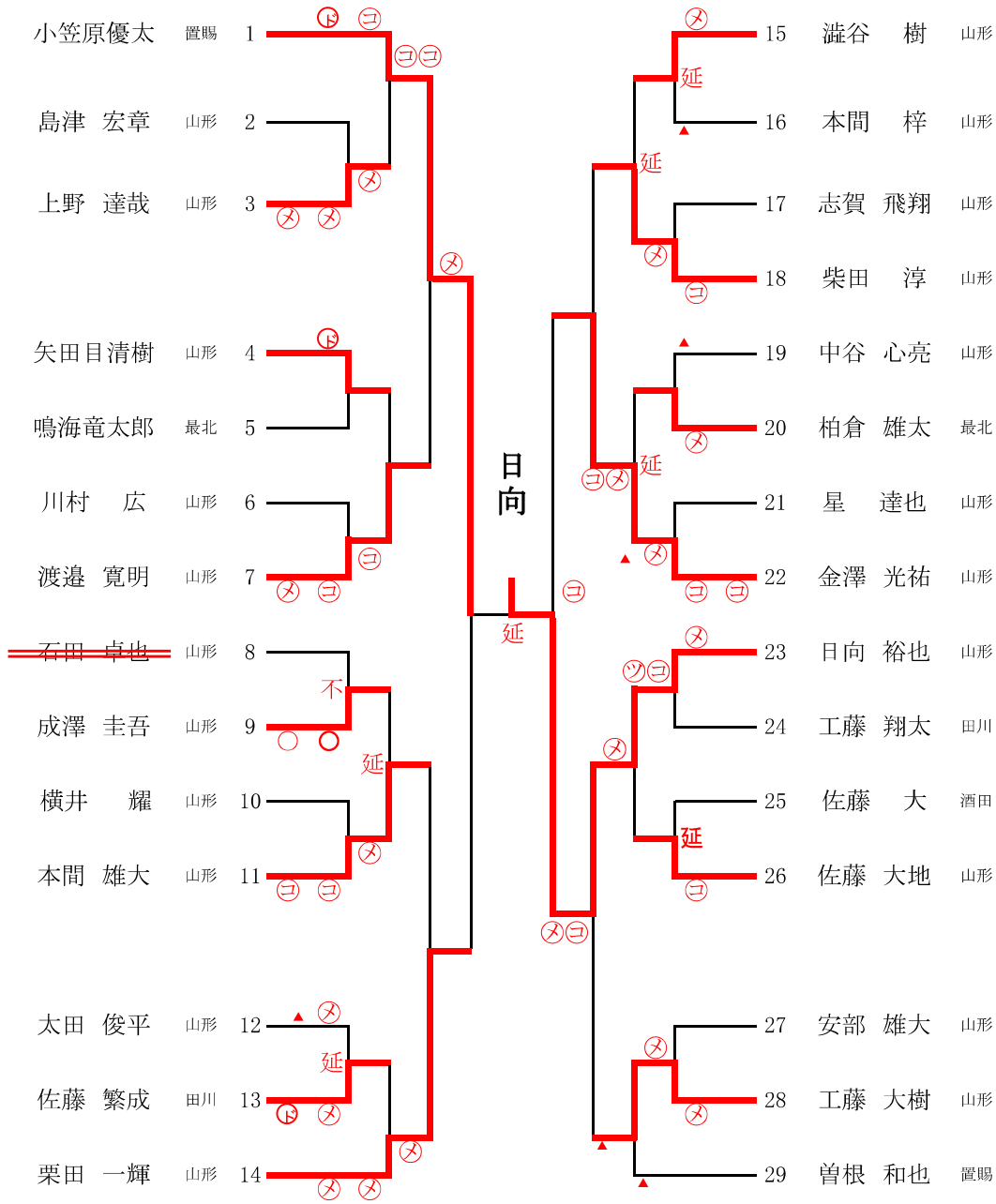
(7)成年男子 大将の部(55歳以上)



第1位	中原 正史	山形
第2位	三浦 均	酒田
第3位	外記 真理	酒田
第3位	軽部 和彦	山形

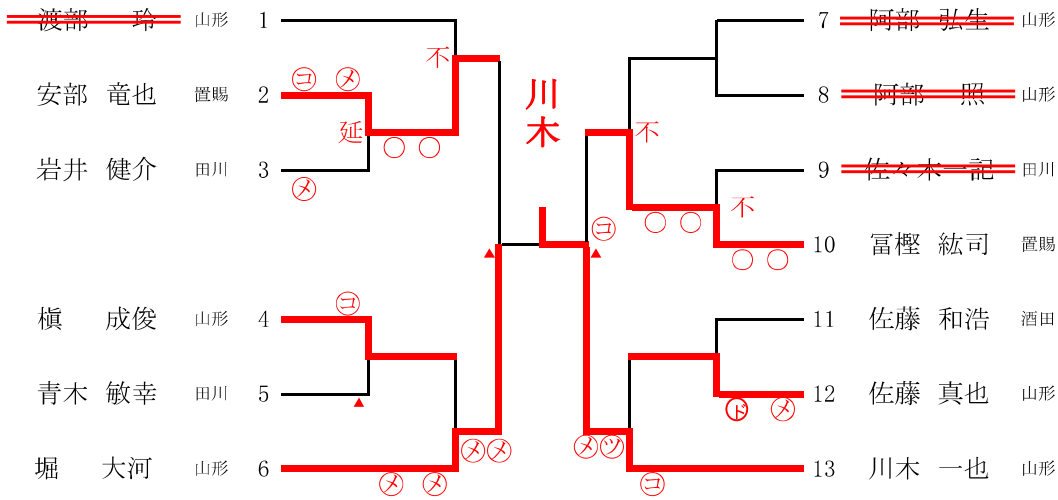
(4)成年男子 次鋒の部(25歳以上35歳未満)

延 ♫ ⊖ ⊗ ▲ ⊕



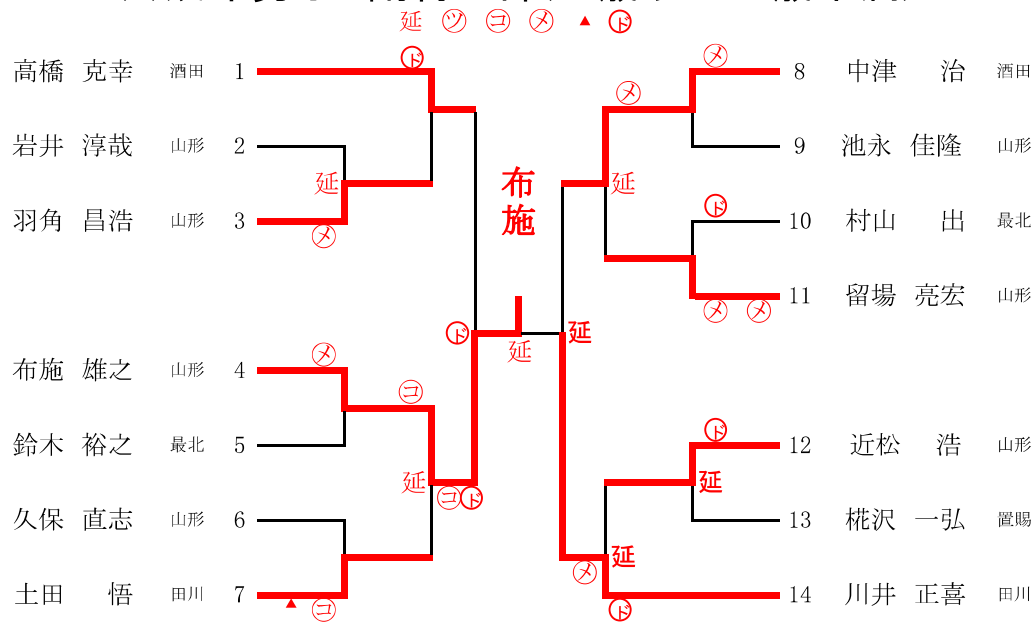
第1位	日向 裕也	山形
第2位	小笠原優太	置賜
第3位	金澤 光祐	山形
第3位	栗田 一輝	山形

(5)成年男子 中堅の部(35歳以上45歳未満)



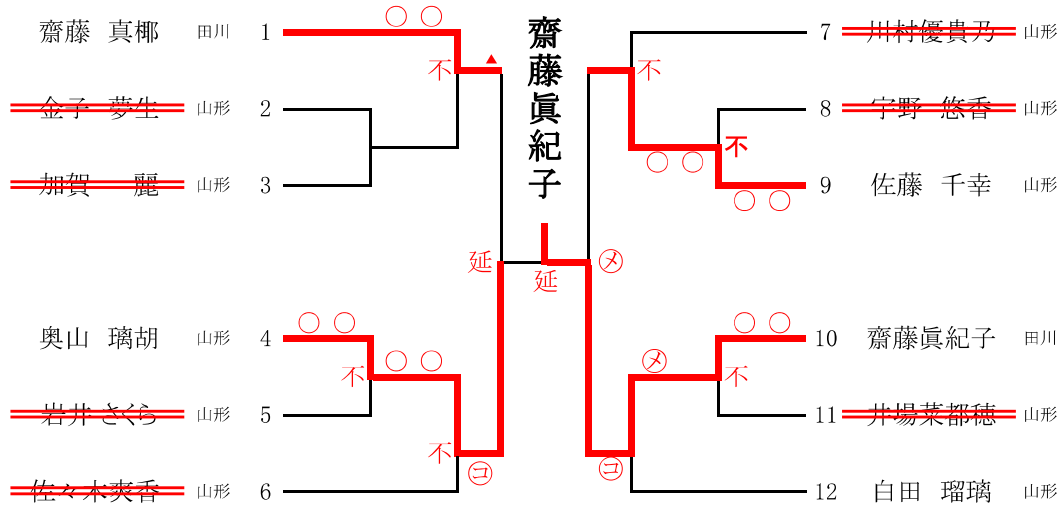
第1位	川木 一也	山形
第2位	堀 大河	山形
第3位	富樫 紘司	置賜
第3位	安部 竜也	田川

(6)成年男子 副将の部(45歳以上55歳未満)



第1位	布施 雄之	山形
第2位	川井 正喜	田川
第3位	高橋 克幸	酒田
第3位	中津 治	酒田

(8)成年女子 先鋒の部(30歳未満)トーナメント



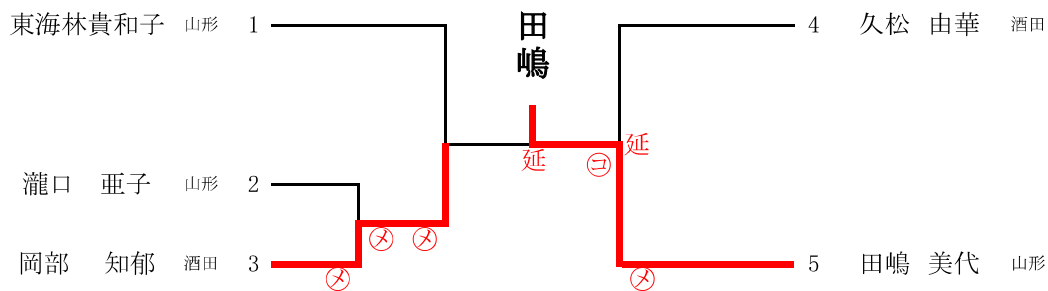
第1位	齋藤真紀子	田川
第2位	奥山 璃胡	山形
第3位	佐藤 千幸	山形
第3位	齋藤 真椰	田川

(9)成年女子 中堅の部(30歳以上40歳未満)



第1位	大場 千尋	山形
-----	-------	----

(10)成年女子 大将の部(40歳以上)

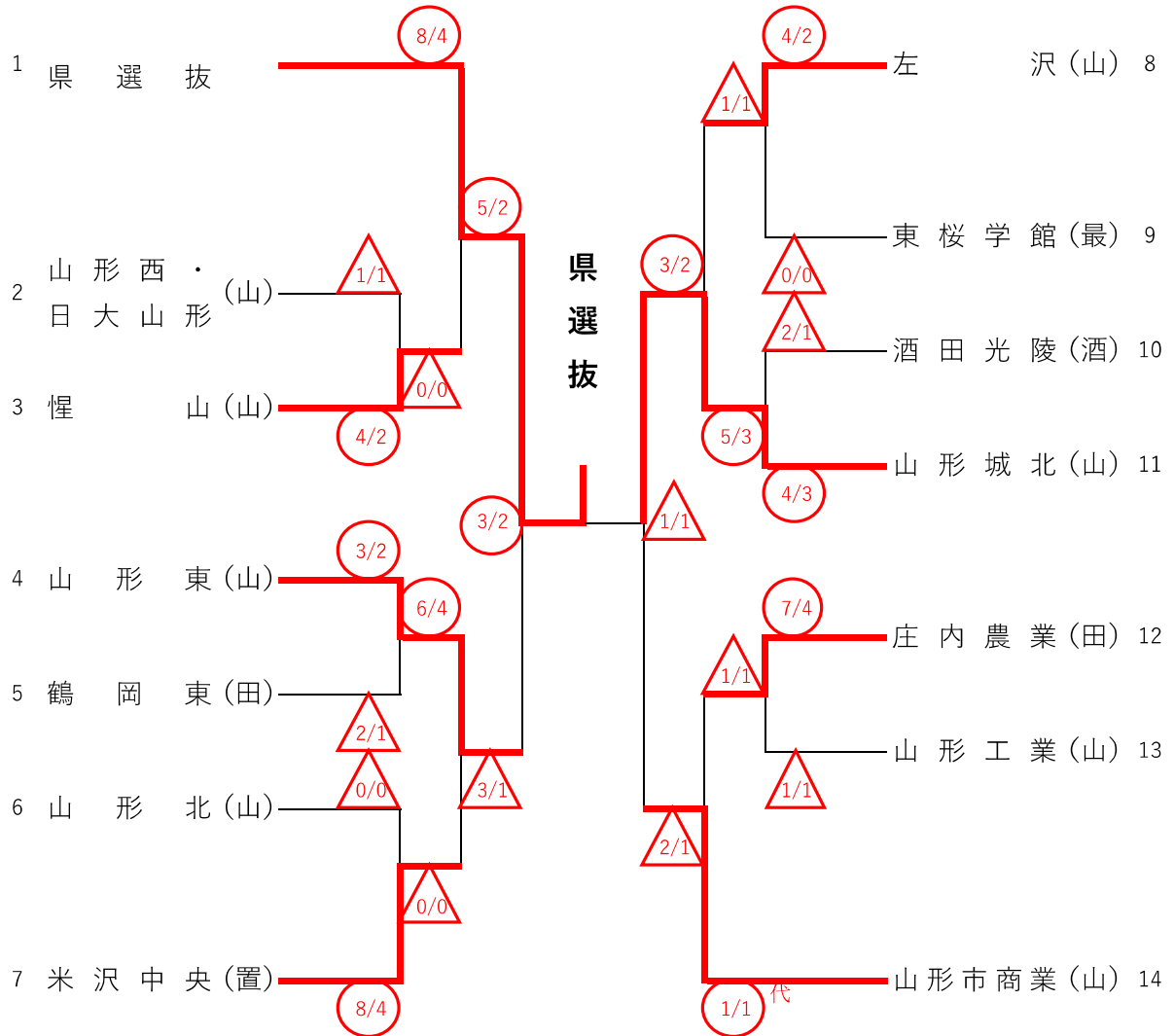


第1位	田嶋 美代	山形
第2位	岡部 知郁	酒田
第3位	久松 由華	酒田
第3位	東海林貴和子	山形

(2) 少年女子の部

第2 試合場

第4 試合場



第1位	県選抜
第2位	山形城北高等学校
第3位	山形東高等学校
第3位	山形市立商業高等学校

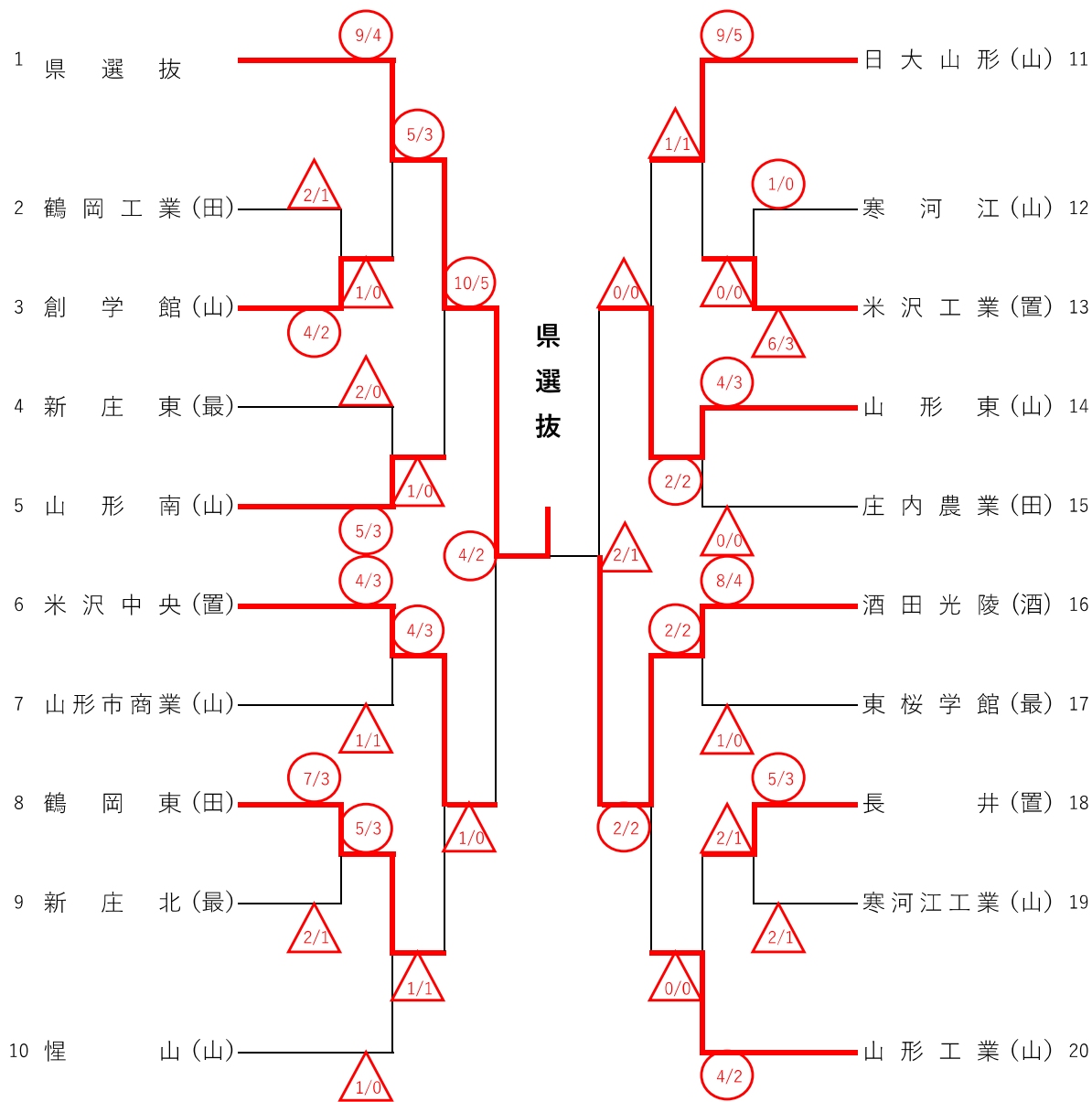
	先鋒	次鋒	中堅	副将	大将	勝敗
県選抜	鈴木	山村	酒井	大瀧	佐藤	
	X		☹ 一本勝ち	☹ ☹	X	3/2
山形城北	X	☹ 一本勝ち			X	1/1
	山田	五十嵐	大内	井場	佐々木	

(1) 少年男子の部

第1試合場

第3試合場

第5試合場



第1位	県選抜
第2位	酒田光陵高等学校
第3位	米沢中央高等学校
第3位	山形東高等学校

	先鋒	次鋒	中堅	副将	大将	勝敗
県選抜	東海林	片桐	阿部勇	藤田	留場	
	⊗ ⊖		△	⊗ 一本勝ち	⊗ ▲	⊗ 4/2
酒田光陵		⊗ 一本勝ち	△		⊗	△ 2/1
	佐藤	設楽	奥山	石堂	横山	