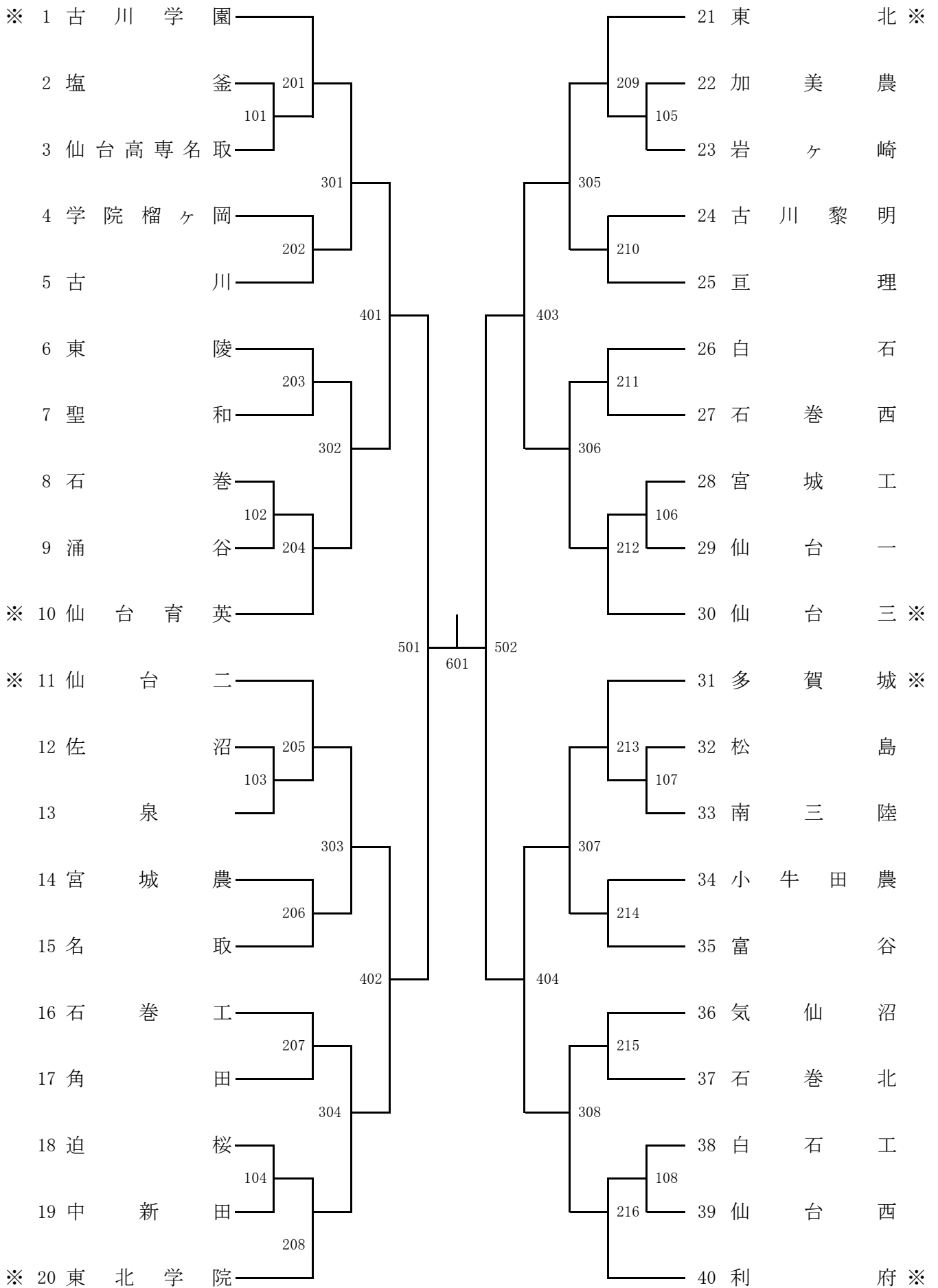


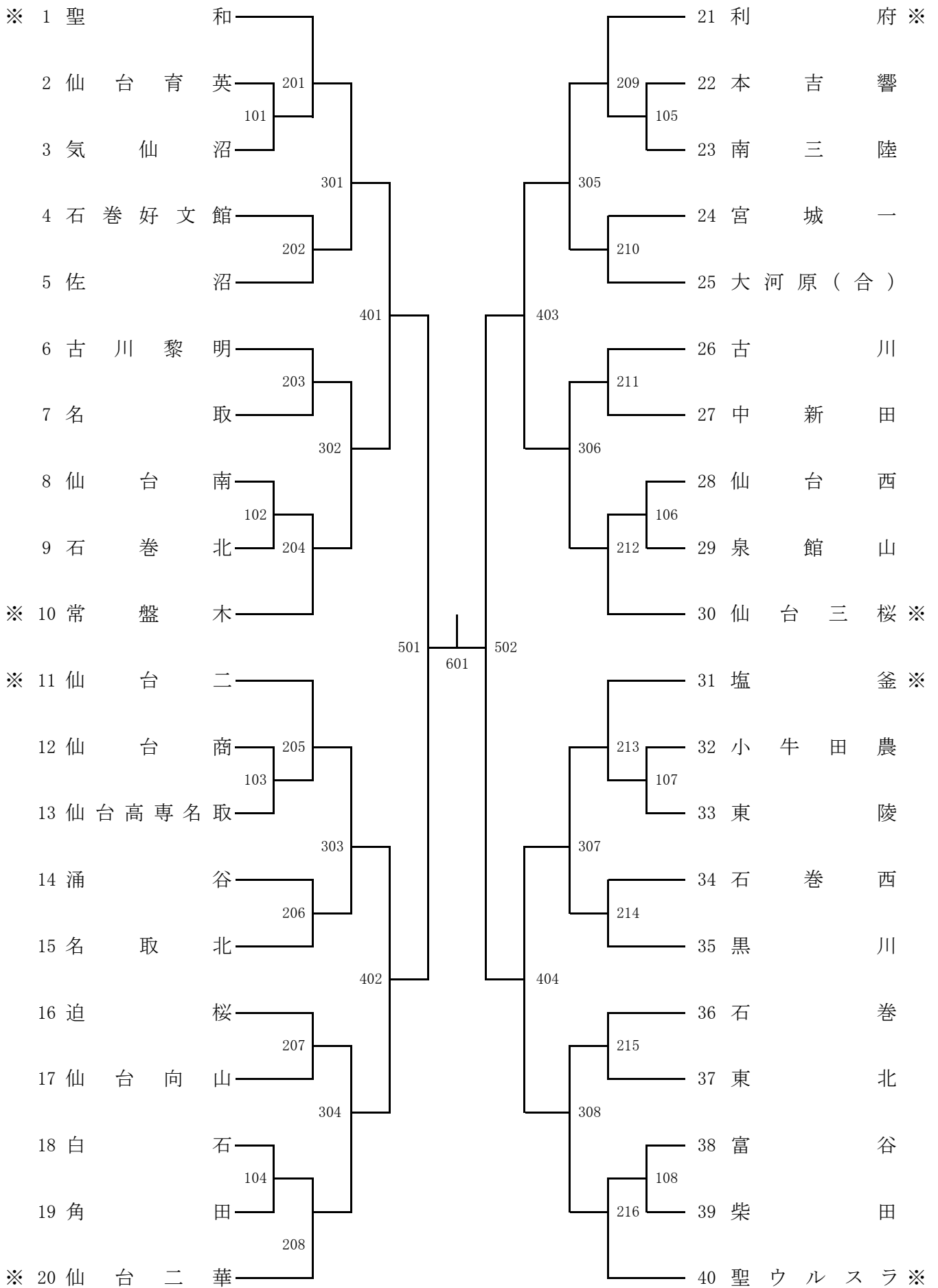
令和5年度 宮城県高等学校総合体育大会卓球競技

【男子学校対抗】



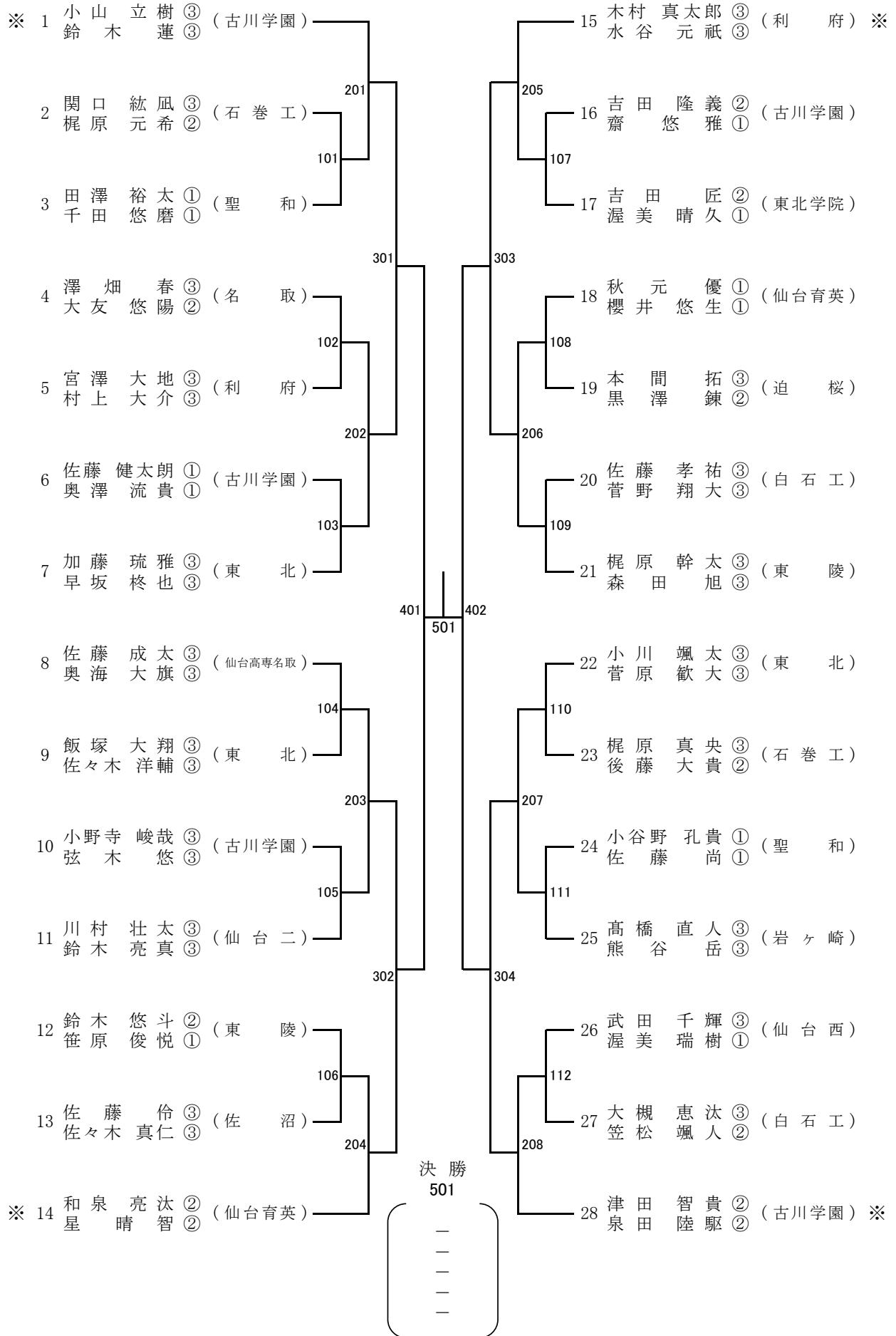
令和5年度 宮城県高等学校総合体育大会卓球競技

【女子学校対抗】



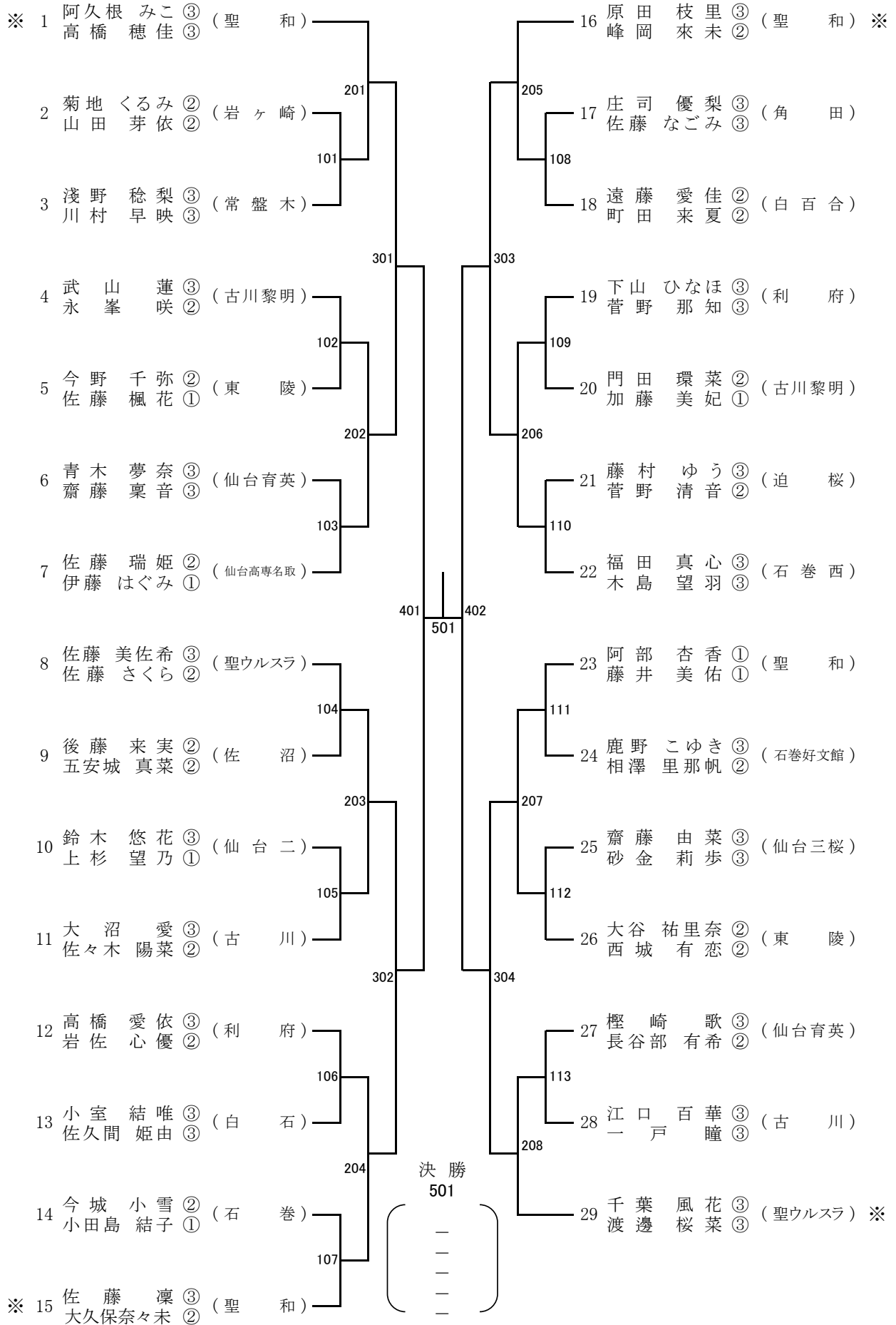
令和5年度 宮城県高等学校総合体育大会 卓球競技

【男子ダブルス】

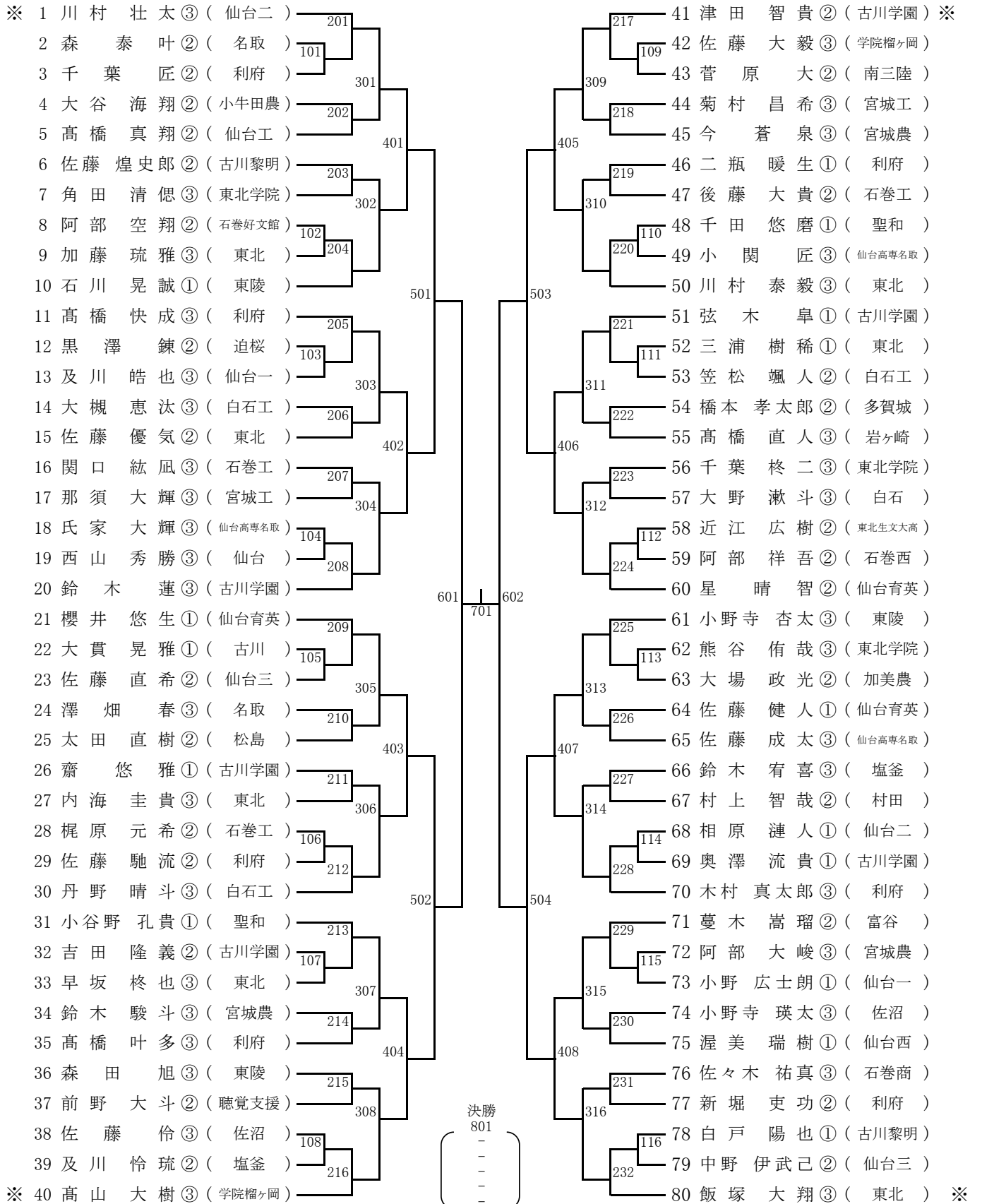


令和5年度 宮城県高等学校総合体育大会 卓球競技

【女子ダブルス】

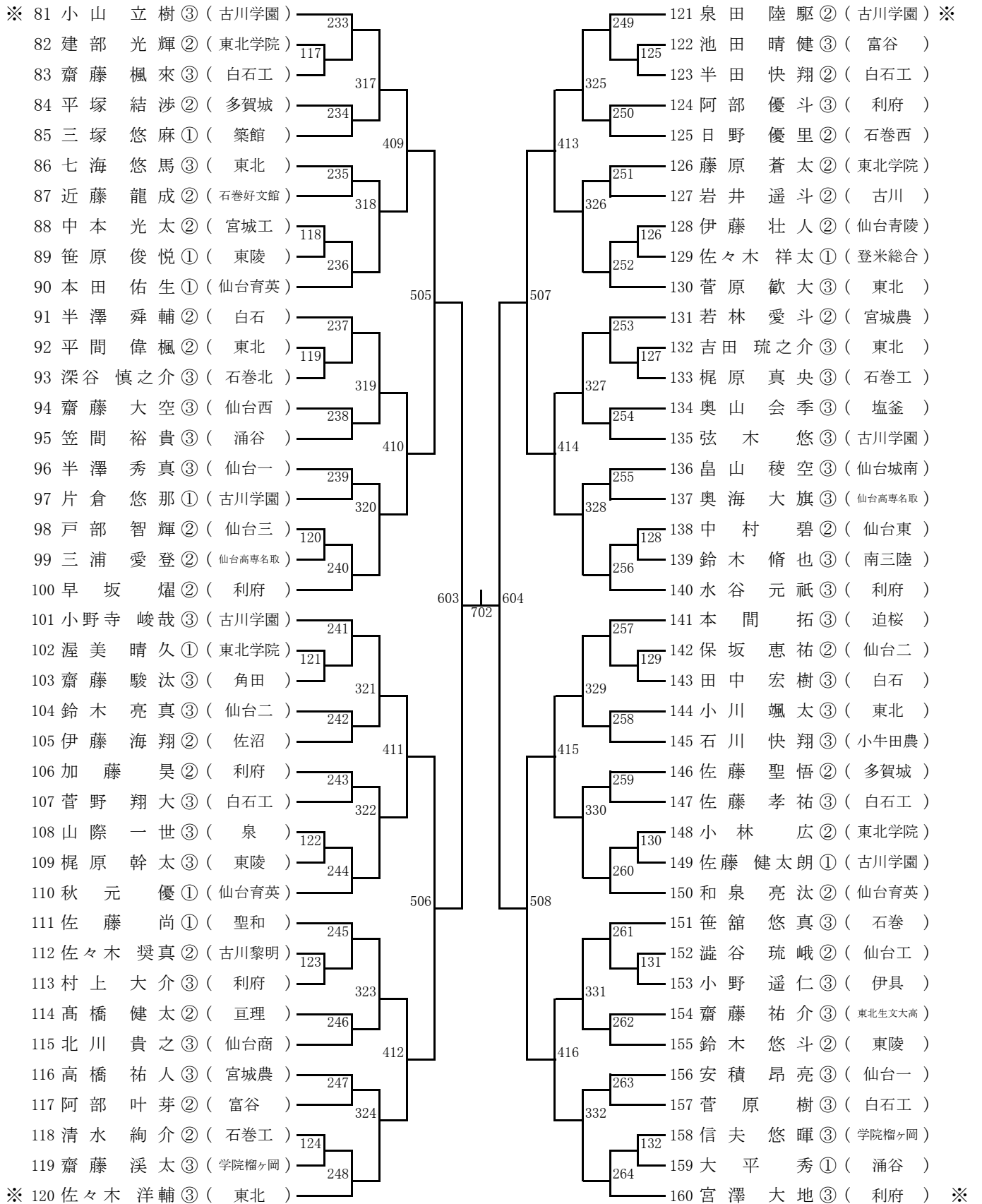


令和5年度 宮城県高等学校総合体育大会卓球競技
【男子シングルス】 その1



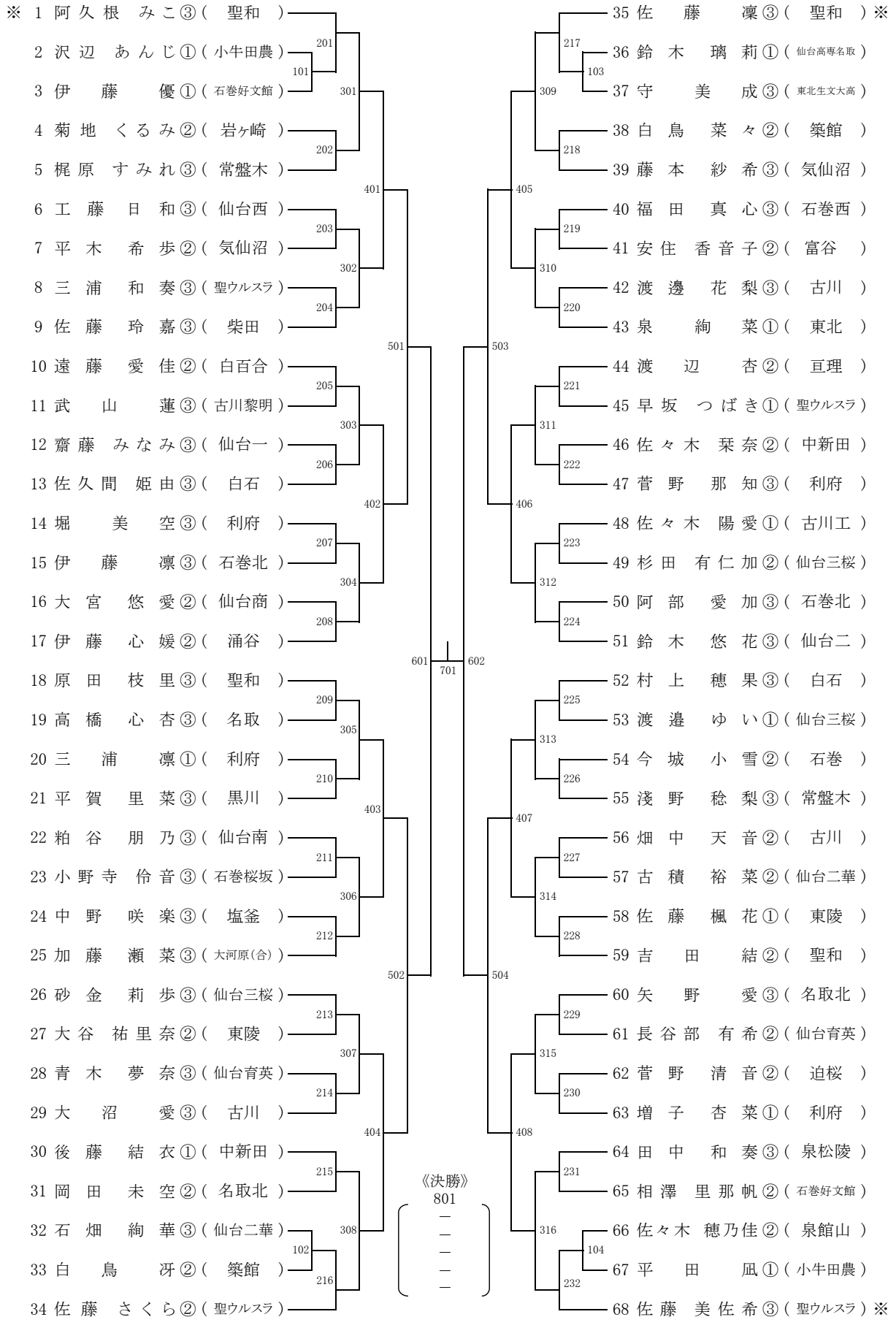
令和5年度 宮城県高等学校総合体育大会卓球競技

【男子シングルス】 その2



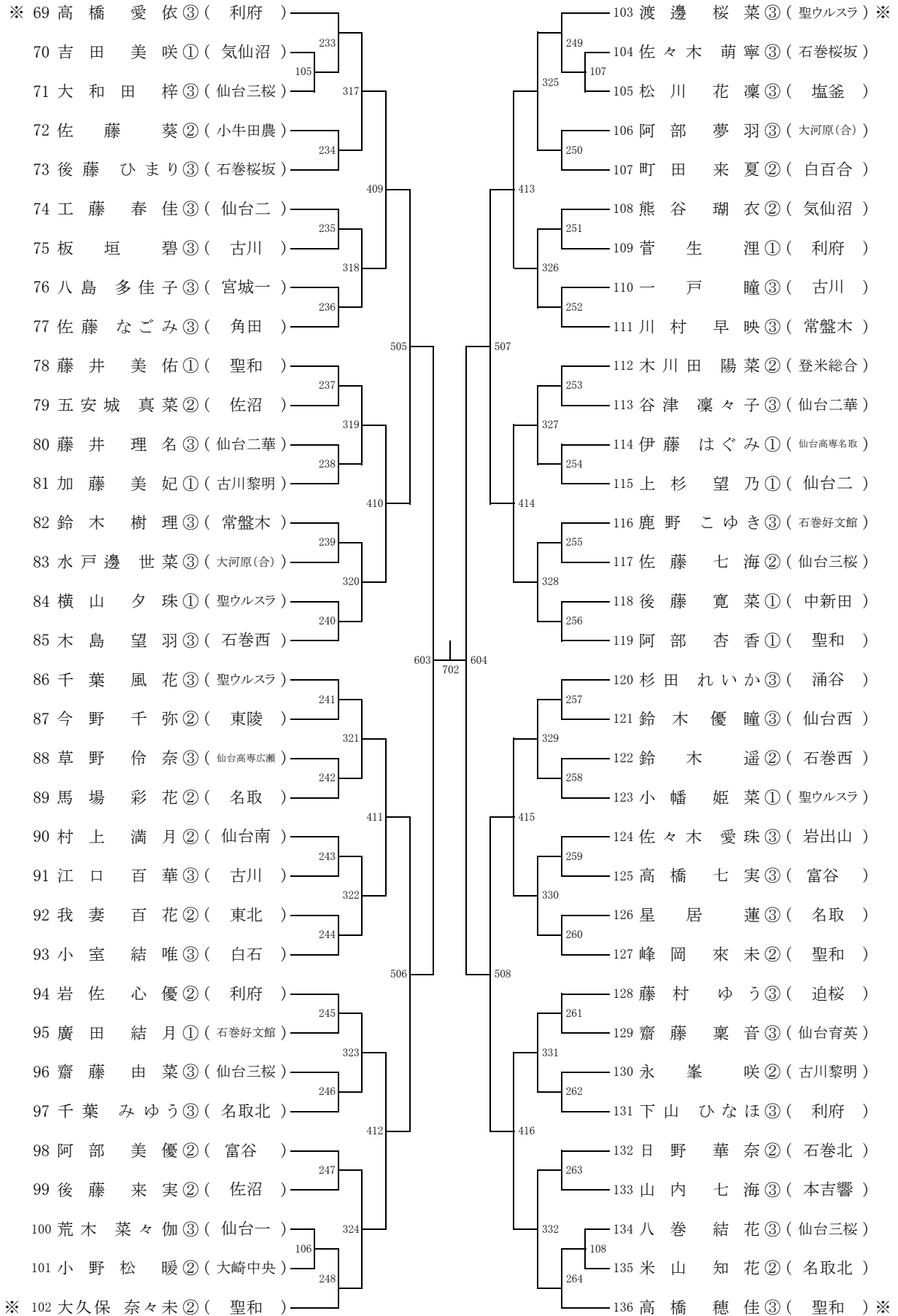
令和5年度 宮城県高等学校総合体育大会卓球競技

【女子シングルス】 その1



令和5年度 宮城県高等学校総合体育大会卓球競技

【女子シングルス】 その2



令和5年度 宮城県高等学校総合体育大会卓球競技 タイムテーブル

第1日 5月27日(土)

栗原市若柳総合体育館

【男女ダブルス1回戦～決勝】

第2日 6月2日(金)

岩沼市総合体育館

【男子学校対抗1回戦～準決勝】

第3日 6月3日(土)

岩沼市総合体育館

【男子学校対抗決勝、男子シングルス1回戦～決勝及び代表決定戦】

コート	9:50	10:30	11:00	11:30	12:00	12:30
1	BD101	BD201				
2	102	202	BD301			
3	103			BD 東北代表		
4	104	203				
5	105		302			
6	106	204		BD 東北代表		
7	107	205				
8	108	206	303			
9	109					
10	110	207				
11	111		304	BD401		
12	112	208			BD501	
13			402			
14	GD101	GD201				
15	102	202		GD401		
16	103		GD301		GD501	
17	104	203		402		
18	105					
19	106	204	302			
20	107					
21	108	205		GD 東北代表		
22	109	206	303			
23	110					
24	111	207		GD 東北代表		
25	112		304			
26	113	208				
27						

コート	9:40	11:20	13:00	14:40	16:20	18:00
1						
2	BT101	BT201	BT301			
3						
4	202	203				
5			302	BT401		
6	102	204				
7						
8	103	205	303			
9						
10						
11						
12	206	207				
13			304	402	BT501	
14	104	208				
15						
16	105	209				
17			305	403	502	
18	211	210				
19						
20						
21						
22	106	212	306			
23						
24	107	213				
25			307	404		
26	215	214				
27						
28	108	216	308			
29						
30						

コート	9:20	9:50	10:20	10:50	11:20	13:00	13:30	14:00	14:30	15:00	15:30	16:00	16:30
1	BS101	BS131											
2	102	132				BS301	BS317	BS401		BS 東北代表			
3	103					302	318	402					
4	104					303	319	403		BS 東北代表			
5	105					304	320	404					
6	106					305	321	405		BS 東北代表			
7	107					306	322	406					
8	108					307	323	407		BS 東北代表			
9	109					308	324	408					
10	110												
11	111												
12	112									BS501	BS601		
13	113									502		BS701	
14	114									503	602		BS801
15	115									504		702	
16	116									505	603		
17	117									506			
18	118									507	604		
19	119									508			
20	120												
21	121												
22	122									BS309	BS325	BS409	
23	123									310	326	410	
24	124									311	327	411	
25	125									312	328	412	
26	126									313	329	413	
27	127									314	330	414	
28	128									315	331	415	
29	129									316	332	416	
30	130												

※変更のある場合以外、放送によるコールはいたしません。

※30分以内の範囲で予定より早まる場合があります。また、コートを変更して行うこともあります。

第4日 6月4日(日)
 岩沼市総合体育館
 【女子学校対抗1回戦～準決勝】

コート	9:40	11:20	13:00	14:40	16:20	18:00
1						
2		GT101	GT201	GT301		
3						
4		202	203			
5				302	GT401	
6		102	204			
7						
8		103	205	303		
9						
10						
11						
12		206	207			
13				304	402	GT501
14		104	208			
15						
16		105	209			
17				305	403	502
18		211	210			
19						
20						
21						
22		106	212	306		
23						
24		107	213			
25				307	404	
26		215	214			
27						
28		108	216	308		
29						
30						
コート	9:40	11:20	13:00	14:40	16:20	18:00

第5日 6月5日(月)
 岩沼市総合体育館
 【女子学校対抗決勝, 女子シングルス1回戦～決勝及び代表決定戦】

コート	9:20	9:50	10:20	10:50	12:30	13:00	13:30	14:00	14:30	15:00	15:30	16:00
1	GS101											
2	102				GS301	GS317	GS401		GS 東北代表			
3	103				302	318	402		GS 東北代表			
4	104				303	319	403		GS 東北代表			
5	105				304	320	404				GS 東北代表	
6	106				305	321	405		GS 東北代表			
7	107				306	322	406				GS 東北代表	
8	108				307	323	407		GS 東北代表			
9					308	324	408					
10												
11												
12									GS501	GS601		
13									502		GS701	
14									503	602		GS801
15					GT601				504		702	
16									505	603		
17									506			
18									507	604		
19									508			
20	GS 2回戦											
21	GT601											
22	関係選手 の試合				GS309	GS325	GS409					
23					310	326	410					
24					311	327	411					
25					312	328	412					
26					313	329	413					
27					314	330	414					
28					315	331	415					
29					316	332	416					
30												
コート	9:20	9:50	10:20	10:50	12:30	13:00	13:30	14:00	14:30	15:00	15:30	16:00