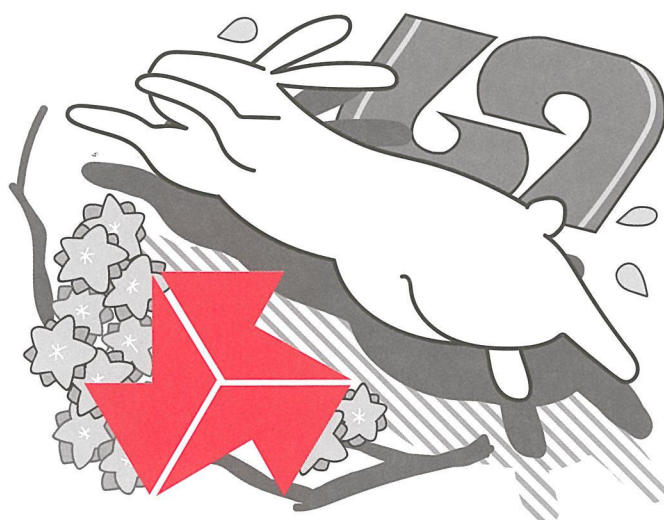


第69回福島県高等学校体育大会

テ ニ ス



主 催 福島県高等学校体育連盟

共 催

福島県教育委員会
福島市教育委員会
郡山市教育委員会
会津若松市教育委員会
いわき市教育委員会
三春町教育委員会
猪苗代町教育委員会
楡葉町教育委員会
泉崎村教育委員会

(公財)福島県スポーツ協会
二本松市教育委員会
白河市教育委員会
喜多方市教育委員会
石川町教育委員会
棚倉町教育委員会
南会津町教育委員会
広野町教育委員会
檜枝岐村教育委員会

後 援

福島市・二本松市・郡山市教育委員会・白河市・会津若松市
喜多方市・いわき市教育委員会・南相馬市・南相馬市教育委員会
石川町・三春町・棚倉町・猪苗代町・南会津町・楡葉町・広野町
泉崎村・檜枝岐村

第69回福島県高等学校体育大会テニス競技

団体

順位	男子	女子
1	相馬高等学校	磐城高等学校
2	福島東高等学校	磐城桜が丘高等学校
3	会津高等学校	須賀川桐陽高等学校
	磐城高等学校	郡山高等学校

シングルス

順位	男子		女子	
	氏名	学校	氏名	学校
1	根本 陽生 2	相馬高等学校	志賀 亜希奈 3	磐城桜が丘高等学校
2	草野 友希 3	磐城高等学校	鳴海 春佳 2	福島高等学校
3	根本 渚生 3	相馬高等学校	込山 晃子 3	磐城高等学校
4	三瓶 涼賢 1	清陵情報高等学校	中澤 楓 3	桜の聖母学院高等学校
5	駒崎 妃悠 3	いわき湯本高等学校	横田 結衣 3	日本大学東北高等学校
6	佐藤 陽翔 2	東日本国際大学附属昌平高等学校	草野 千莉 2	磐城高等学校
7	櫛田 翼 2	いわき湯本高等学校	高橋 侑里 2	福島成蹊高等学校
8	齋藤 蓮斗 2	福島東高等学校	日向 冬羽 3	郡山高等学校

ダブルス

順位	男子		女子	
	氏名	学校	氏名	学校
1	駒崎 妃悠 3	いわき湯本高等学校	志賀 亜希奈 3	磐城桜が丘高等学校
	櫛田 翼 2		蛭田 ひまり 3	
2	草野 友希 3	磐城高等学校	込山 晃子 3	磐城高等学校
	佐藤 涼磨 3		草野 千莉 2	
3	根本 渚生 3	相馬高等学校	大坂 芽暖 3	磐城高等学校
	根本 陽生 2		安藤 杏香 2	
4	米谷 海音 3	会津高等学校	横田 結衣 3	日本大学東北高等学校
	佐藤 優介 3		大内 咲枝 3	

団体戦 選手一覧 (男子) ※ ○印はキャプテン	学校名	1	相馬	学校名	2	福島北	学校名	3	いわき総合	学校名	4	福島	学校名	5	平工					
	監督名	木 幡 修 三			監督名	宍 戸 洋			監督名	鈴 木 文 武			監督名	国 分 聡			監督名	宮 嶋 昭 宏		
	順位	選手氏名		学年	順位	選手氏名		学年	順位	選手氏名		学年	順位	選手氏名		学年	順位	選手氏名		学年
	1	根 本 陽 生		2	1	○ 和 田 侑 也		2	1	○ 大 橋 宏 哉		2	1	○ 舟 山 昊 志		3	1	佐 藤 幸 大		3
	2	根 本 渚 生		3	2	鈴 木 叶 人		2	2	小 泉 歩 夢		2	2	橋 川 英 俊		2	2	齋 藤 碧 海		3
	3	只 野 悠 馬		2	3	高 林 稜 芽		2	3	松 本 竜 弥		2	3	服 部 翼		2	3	秋 山 恵 澄		2
4	○ 川 島 功 輝		3	4	鳥 飼 史 人		2	4	阿 部 光 汰		2	4	齋 藤 大 輝		1	4	梶 本 翼		3	
5	岩 崎 權		3	5				5	阿 部 希 亜 斗		2	5	尾 形 麻 維 人		1	5	○ 吉 田 匠 吾		3	

学校名	6	郡山北工	学校名	7	橋	学校名	8	会津	学校名	9	福島商	学校名	10	日大東北	学校名	11	福島工						
監督名	田 崎 一 人			監督名	砂 子 田 吏			監督名	齋 藤 正 志			監督名	渡 邊 富 美 広			監督名	和 泉 賢 一			監督名	西 村 修 一		
順位	選手氏名		学年	順位	選手氏名		学年	順位	選手氏名		学年	順位	選手氏名		学年	順位	選手氏名		学年	順位	選手氏名		学年
1	佐 藤 匠		3	1	菅 野 稜		3	1	○ 米 谷 海 音		3	1	矢 野 楓 斗		3	1	○ 佐 藤 千 颯		3	1	○ 塩 谷 徹		3
2	海 和 剛		1	2	先 崎 拓 真		2	2	永 井 皇 士		3	2	安 藤 舜 亮		3	2	大 平 柇 真		3	2	渡 辺 拓 馬		3
3	宗 像 康 平		2	3	木 村 凜 太 郎		3	3	佐 藤 優 介		3	3	○ 登 坂 翔		3	3	佐 藤 大 輔		2	3	齋 藤 唯 人		1
4	○ 白 岩 爽 人		3	4	○ 最 上 圭 吾		3	4	谷 々 城 昂		3	4	安 部 勇 輝		3	4	後 藤 優 心		1	4	宍 戸 亮 介		1
5	篠 原 太 陽		2	5	早 川 理 郎		3	5	室 井 陽 生		3	5	佐 藤 柇 太		2	5	石 澤 青 空		3	5	鈴 木 太 我		1

学校名	12	白河	学校名	13	いわき湯本	学校名	14	磐城	学校名	15	福島南	学校名	16	会津学鳳	学校名	17	磐城桜が丘						
監督名	亀 山 有 歌			監督名	鈴 木 仁			監督名	齋 藤 崇 宏			監督名	佐 藤 善 範			監督名	佐 藤 輝			監督名	今 村 義 泰		
順位	選手氏名		学年	順位	選手氏名		学年	順位	選手氏名		学年	順位	選手氏名		学年	順位	選手氏名		学年	順位	選手氏名		学年
1	小 松 直 輝		1	1	○ 駒 崎 妃 悠		3	1	○ 草 野 友 希		3	1	丹 治 航 介		3	1	○ 佐 藤 大 波		3	1	石 井 大 雅		2
2	菊 地 敬 太		2	2	櫛 田 翼		2	2	佐 藤 涼 磨		3	2	馬 庭 利 央		3	2	橋 本 悠 汰		3	2	○ 大 竹 聡 也		3
3	○ 武 田 理 玖		2	3	佐 藤 晴 虎		1	3	佐 藤 暢 紀		3	3	○ 三 品 咲 来		3	3	矢 部 華 音 人		3	3	高 田 成 真		3
4	川 口 真 輪		2	4	阿 部 颯 真		2	4	鈴 木 洸 太		3	4	遠 藤 蒼 斗		3	4	目 黒 陽		3	4	増 子 裕 人		2
5				5	植 松 楓 河		1	5	山 野 辺 臣		3	5	菊 田 遥 斗		2	5	山 田 理 功		3	5	青 木 叶 一 郎		3

学校名	18	福島成蹊	学校名	19	清陵情報	学校名	20	安積	学校名	21	学法福島	学校名	22	いわき光洋	学校名	23	若松商						
監督名	吉 田 秀 一			監督名	今 泉 敏 幸			監督名	佐 々 木 資 哲			監督名	伊 藤 拓 也			監督名	佐 藤 靖			監督名	菅 家 稜 平		
順位	選手氏名		学年	順位	選手氏名		学年	順位	選手氏名		学年	順位	選手氏名		学年	順位	選手氏名		学年	順位	選手氏名		学年
1	立 花 雄 太		3	1	三 瓶 涼 賢		1	1	○ 早 川 陽 登		3	1	五十嵐 純 希		2	1	○ 伊 東 秀 真		3	1	○ 五十嵐 和 玖		3
2	宗 形 寿 也		2	2	小 林 大 騎		2	2	丹 伊 田 峻 也		3	2	加 藤 璃 久		3	2	和 田 楽		3	2	横 田 涼 悟		3
3	村 山 悠		3	3	○ 有 我 大 翔		2	3	増 子 柁 央		2	3	○ 齋 藤 士		3	3	國 井 悠 誠		3	3	境 智 也		3
4	○ 齋 藤 結 人		3	4	柳 沼 新 大		2	4	馬 場 翔 悟		3	4	佐 藤 凜 空		3	4	佐 藤 歩 夢		2	4	星 真 紘		2
5	伊 東 獅 翔		2	5	吉 田 佳		2	5	林 栄 樹		3	5	鈴 木 峻 太		3	5	猪 狩 蒼 太		3	5	宇 南 山 優 人		2

学校名	24	磐城農	学校名	25	福島東		
監督名	菅 野 ゆ かり			監督名	梅 宮 康 弘		
順位	選手氏名		学年	順位	選手氏名		学年
1	○ 阿 部 秋 斗		3	1	佐 藤 琉 成		2
2	浅 野 真 也		3	2	市 川 倅 大		2
3	石 戸 典		3	3	菊 地 英 介		2
4	山 田 拓 海		2	4	齋 藤 蓮 斗		2
5	吉 田 健 人		3	5	○ 山 本 晃 希		3

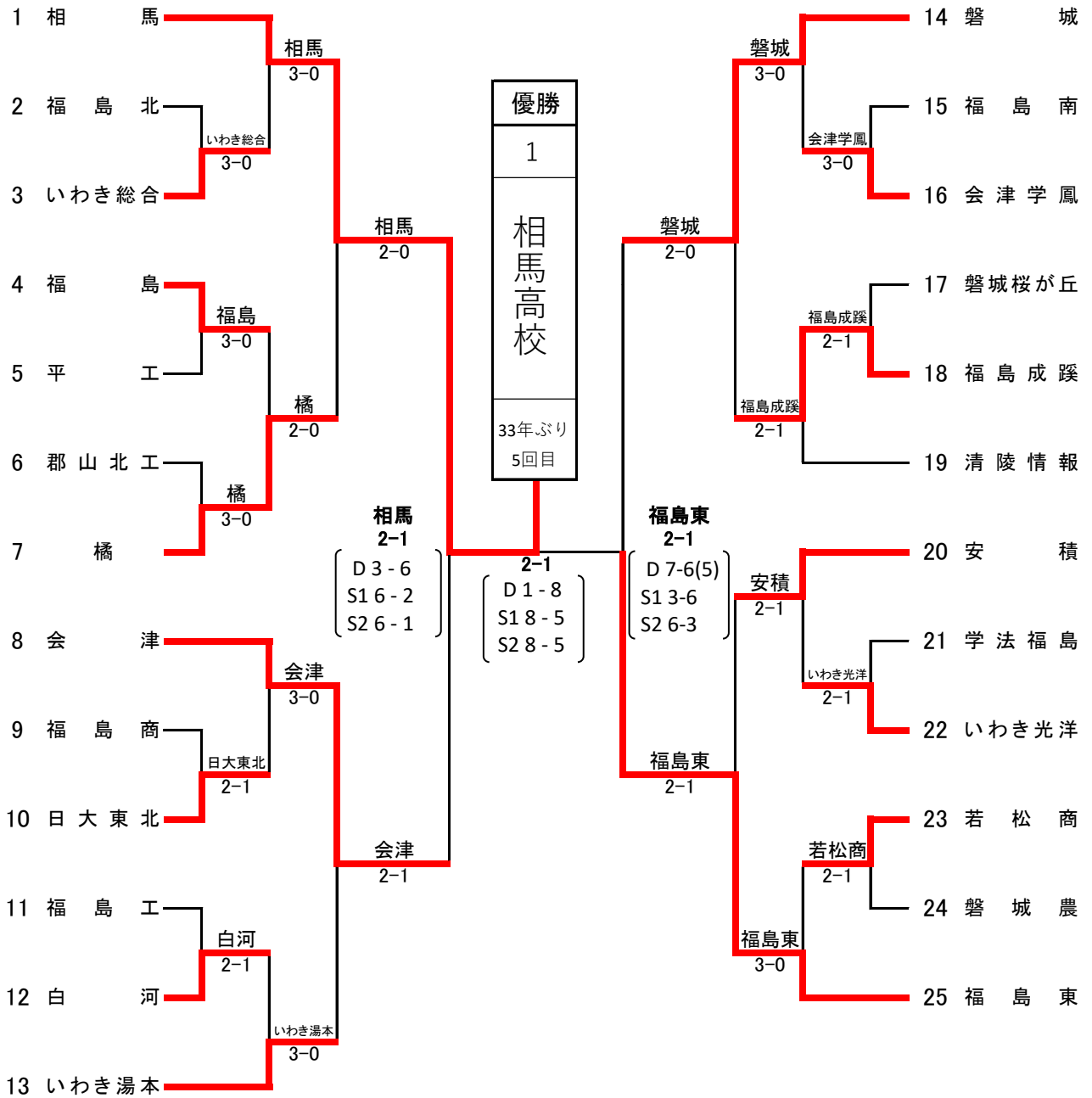
団体戦 選手一覧 (女子) ※ ○印はキャプテン	学校名	1	磐城	学校名	2	橋	学校名	3	安積	学校名	4	会津学鳳	学校名	5	福島商					
	監督名	西山博文			監督名	佐藤淳			監督名	石井絢花			監督名	長田公雄			監督名	中島勝		
	順位	選手氏名		学年	順位	選手氏名		学年	順位	選手氏名		学年	順位	選手氏名		学年	順位	選手氏名		学年
	1	○込山晃子	3	1	鈴木璃音	2	1	井上ここ音	2	1	○田崎妃乃	2	1	○齋藤未夢	3	3				
	2	草野千莉	2	2	○遠藤真奈	2	2	久能瑠奈	1	2	渡辺涼佳	2	2	萩原光	3	3				
	3	大坂芽暖	3	3	田中杏俐	2	3	○糠沢早希	3	3	佐藤亜衣子	2	3	矢目愛美	2	2				
4	安藤杏香	2	4	榎美咲	1	4	西本夏菜	2	4	星野瑠杏	2	4	本田瀬奈	3	3					
5	永山美咲	3	5	菅野里紗	1	5	遠藤碧彩	1	5	永井琴乃	2	5								

学校名	6	葵	学校名	7	桜の聖母	学校名	8	須賀川桐陽	学校名	9	いわき光洋	学校名	10	福島成蹊	学校名	11	日大東北						
監督名	齋藤まゆみ			監督名	佐藤雅哉			監督名	高田達也			監督名	園部賢一			監督名	齋藤崇浩			監督名	高橋護		
順位	選手氏名		学年	順位	選手氏名		学年	順位	選手氏名		学年	順位	選手氏名		学年	順位	選手氏名		学年	順位	選手氏名		学年
1	○上島心春	3	1	○中澤楓	3	1	○別府楓栞	3	1	上遠野祐歩	3	1	高橋侑里	2	1	横田結衣	3	3					
2	鈴木心愛	3	2	若林美玲	2	2	小松山和古	3	2	柳望愛	3	2	林部楓	3	2	大内咲枝	3	3					
3	仁平夏帆	3	3	引地結香	2	3	藤田ななか	1	3	○杉本佑妃乃	3	3	森口実歩	2	3	○齋藤菜緒	3	3					
4	鈴木暁音	3	4	佐藤ゆず	2	4	大河原陽	3	4	吉田花凜	2	4	加藤結衣	3	4	爲田優芽	2	2					
5	中川美優花	3	5	鈴木彩花	2	5	綱藤美羽	3	5	刈込結愛	2	5	○二階堂さくら	3	5	大武瑠那	3	3					

学校名	12	会津	学校名	13	福島南	学校名	14	郡女大附	学校名	15	磐城桜が丘	学校名	16	相馬	学校名	17	福島						
監督名	中村広和			監督名	伊藤みすず			監督名	岡崎友亮			監督名	里見祐輔			監督名	高橋彰			監督名	佐久間明子		
順位	選手氏名		学年	順位	選手氏名		学年	順位	選手氏名		学年	順位	選手氏名		学年	順位	選手氏名		学年	順位	選手氏名		学年
1	館内麻裕	3	1	○荻野倫	3	1	吉田咲穂	3	1	志賀亜希奈	3	1	○阿部美咲	3	1	鳴海春佳	2	2					
2	○石橋汐姫	3	2	引地花鈴	3	2	大沼美優	3	2	○蛭田ひまり	3	2	佐藤ななみ	3	2	○草野桜子	3	3					
3	諏訪間美圭	2	3	後藤心陽	2	3	佐藤空	2	3	大和田莓	2	3	石田百佳	3	3	山内乃愛	3	3					
4	大竹葉月	2	4	小関愛優	1	4	古川沙季	2	4	高木果萌	2	4	岡田晴南	2	4	草野愛莉	1	1					
5	木島愛実	2	5				○今井彩愛	3	5	樋田結衣	1	5	佐藤紗弥	2	5	中島和奏	1	1					

学校名	18	郡山	学校名	19	福島北	学校名	20	いわき湯本			
監督名	星由紀子			監督名	篠田有希			監督名	加澤和枝		
順位	選手氏名		学年	順位	選手氏名		学年	順位	選手氏名		学年
1	○日向冬羽	3	1	○野地心優	3	1	田仲美優	2	2		
2	齋藤杏奈	2	2	多田彩花	3	2	唐橋季里	2	2		
3	坂本瑞奈	2	3	遠藤花恋	2	3	國井果林	2	2		
4	忠地咲杏	2	4	央戸彩花	1	4	中山美空	2	2		
5	神永美空	2	5				○田中美結	3	3		

男子団体戦



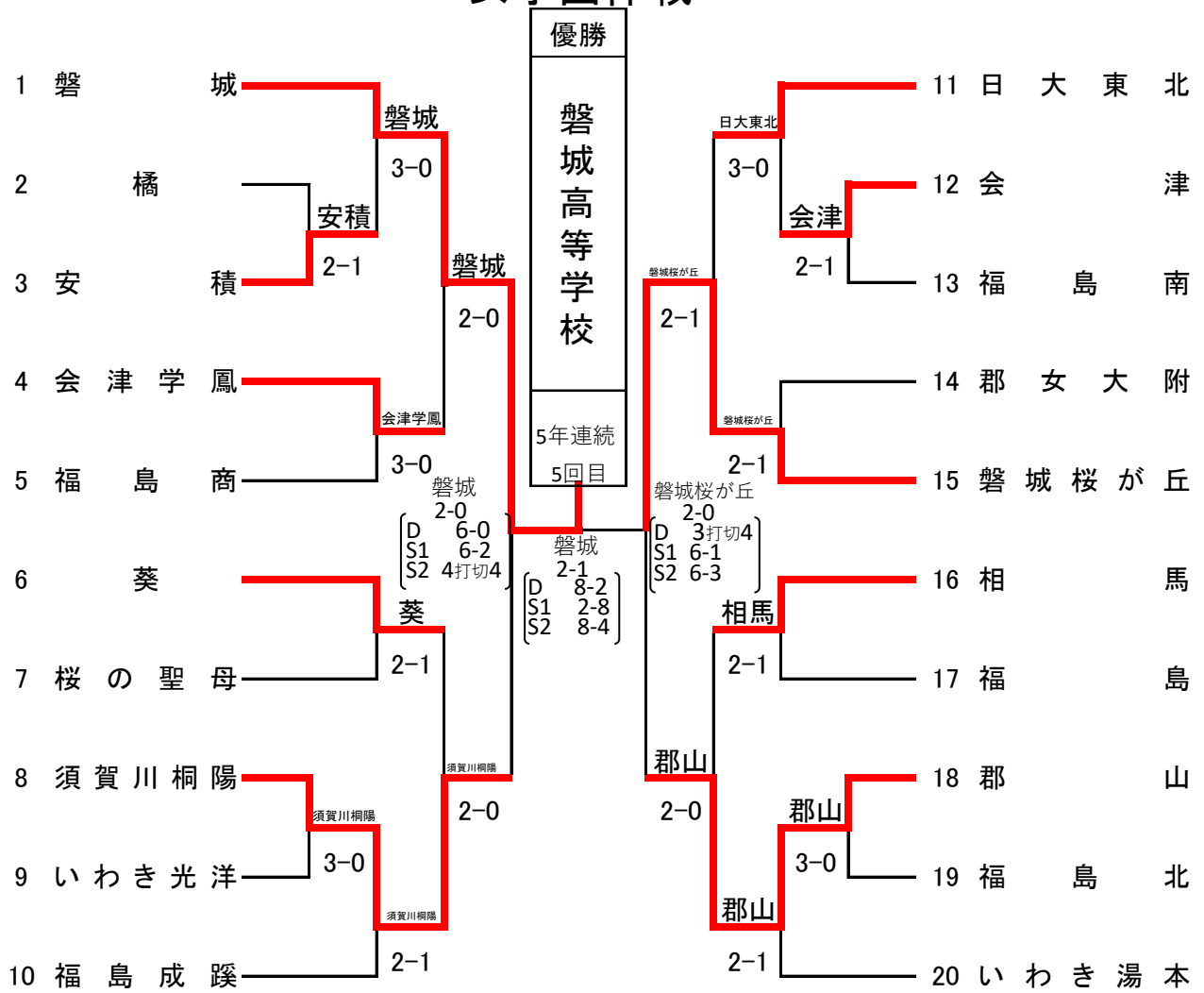
男子 学校(選手)名 Score 学校(選手)名 学校(選手)名 Score 学校(選手)名

1 R	2 福 島 北 0 - ③ 3 いわき総合	1 R	4 福 島 ③ - 0 5 平 工
	D (高林 稜 芽) 0 - ⑥ (小泉 歩 夢)		D (服部 翼) ⑥ - 4 (秋山 恵 澄)
	(鳥飼 史 人) (阿部 光 汰)		(齋藤 大 輝) (吉田 匠 吾)
	S1 (和田 侑 也) 6 (1) ⑦ (大橋 宏 哉)		S1 (舟山 昊 志) ⑦ - 5 (佐藤 幸 大)
S2 (鈴木 叶 人) 1 - ⑥ (松本 竜 弥)	S2 (橋川 英 俊) ⑥ - 2 齋藤 碧 海)		
1 R	6 郡 山 北 工 0 - ③ 7 橘	1 R	9 福 島 商 1 - ② 10 日 大 東 北
	D (宗像 康 平) 1 - ⑥ (木村 凜 太 郎)		D (登坂 翔) 0 - ⑥ (佐藤 千 颯)
	(白岩 爽 人) (最上 圭 吾)		(安部 勇 輝) (佐藤 大 輔)
	S1 (佐藤 匠) 4 - ⑥ (菅野 稜)		S1 (矢野 楓 斗) ⑥ - 4 (大平 柗 真)
S2 (海和 剛) 3 - ⑥ (先崎 拓 真)	S2 (安藤 舜 亮) 2 - ⑥ (後藤 優 心)		
1 R	11 福 島 工 1 - ② 12 白 河	1 R	15 福 島 南 0 - ③ 16 会 津 学 鳳
	D (齋藤 唯 人) 4 - ⑥ (菊地 敬 太)		D (馬庭 利 央) 0 - ⑥ (橋本 悠 汰)
	(央戸 亮 介) (武田 理 玖)		(遠藤 蒼 斗) (目黒 陽)
	S1 (塩谷 徹) 0 - ⑥ (小松 直 輝)		S1 (丹治 航 介) 1 - ⑥ (佐藤 大 波)
S2 (渡辺 拓 馬) ⑥ - 4 (川口 真 輪)	S2 (三品 咲 來) 3 - ⑥ (矢部 華 音 人)		
1 R	17 磐 城 桜 が 丘 1 - ② 18 福 島 成 蹊	1 R	21 学 法 福 島 1 - ② 22 い わ き 光 洋
	D (高田 成 真) 3 - ⑥ (宗形 寿 也)		D (齋藤 士) 4 - ⑥ (國井 悠 誠)
	(青木 叶 一 郎) (伊東 獅 翔)		(鈴木 峻 太) (佐藤 歩 夢)
	S1 (石井 大 雅) ⑥ - 3 (立花 雄 太)		S1 (五十嵐 純 希) ⑥ - 3 (伊東 秀 真)
S2 (大竹 聡 也) 2 - ⑥ (村山 悠)	S2 (加藤 璃 久) 5 - ⑦ (和田 楽)		
1 R	23 若 松 商 ② - 1 24 磐 城 農	2 R	1 相 馬 ③ - 0 3 い わ き 総 合
	D (境 智 也) ⑥ - 3 (石戸 典)		D (只野 悠 馬) ⑥ - 1 (小泉 歩 夢)
	(星 真 紘) (山田 拓 海)		(川島 功 輝) (阿部 光 汰)
	S1 (五十嵐 和 玖) ⑥ - 4 (阿部 秋 斗)		S1 (根本 陽 生) ⑥ - 0 (大橋 宏 哉)
S2 (横田 涼 悟) 4 - ⑥ (浅野 真 也)	S2 (根本 渚 生) ⑥ - 0 (松本 竜 弥)		
2 R	4 福 島 0 - ② 7 橘	2 R	8 会 津 ③ - 0 10 日 大 東 北
	D (服部 翼) 4 - ⑥ (木村 凜 太 郎)		D (佐藤 優 介) ⑥ - 0 (佐藤 千 颯)
	(齋藤 大 輝) (最上 圭 吾)		(谷ヶ城 昂) (佐藤 大 輔)
	S1 (舟山 昊 志) 1 - ⑥ (菅野 稜)		S1 (米谷 海 音) ⑥ - 0 (大平 柗 真)
S2 (橋川 英 俊) 4 打切 5 (先崎 拓 真)	S2 (永井 皇 士) ⑥ - 2 (後藤 優 心)		

男子 学校(選手)名 Score 学校(選手)名 学校(選手)名 Score 学校(選手)名

2R	12 白 河 0 - ③ 13 いわき湯本	2R	14 磐 城 ③ - 0 16 会津学鳳
	D (菊地敬太) 1 - ⑥ (佐藤晴虎)		D (佐藤涼磨) ⑥ - 1 (橋本悠汰)
	(武田理玖) (阿部颯真)		(鈴木洸太) (目黒陽)
	S1 (小松直輝) 1 - ⑥ (駒崎妃悠)		S1 (草野友希) ⑥ - 1 (佐藤大波)
S2 (川口真輪) 0 - ⑥ (櫛田翼)	S2 (佐藤暢紀) ⑥ - 1 (山田理功)		
2R	18 福島成蹊 ② - 1 19 清陵情報	2R	20 安 積 ② - 1 22 いわき光洋
	D (宗形寿也) ⑥ - 3 (小林大騎)		D (馬場翔悟) 4 - ⑥ (國井悠誠)
	(伊東獅翔) (有我大翔)		(林栄樹) (猪狩蒼太)
	S1 (立花雄太) 2 - ⑥ (三瓶涼賢)		S1 (早川陽登) ⑥ - 2 (伊東秀真)
S2 (斎藤結人) ⑥ - 2 (吉田佳)	S2 (丹伊田峻也) ⑥ - 0 (和田楽)		
2R	23 若松商 0 - ③ 25 福島東	準々決勝	1 相 馬 ② - 0 7 橋
	D (境智也) 0 - ⑥ (菊地英介)		D (只野悠馬) 2 打切 2 (木村凜太郎)
	(星真紘) (齋藤蓮斗)		(川島功輝) (最上圭吾)
	S1 (五十嵐和玖) 2 - ⑥ (佐藤琉成)		S1 (根本陽生) ⑥ - 0 (菅野稜)
S2 (横田涼悟) 0 - ⑥ (市川偉大)	S2 (根本渚生) ⑥ - 1 (先崎拓真)		
準々決勝	8 会津 ② - 1 13 いわき湯本	準々決勝	14 磐 城 ② - 0 18 福島成蹊
	D (永井皇士) ⑥ - 1 (佐藤晴虎)		D (佐藤涼磨) ⑥ - 2 (村山悠)
	(佐藤優介) (阿部颯真)		(鈴木洸太) (斎藤結人)
	S1 (米谷海音) ⑥ - 0 (駒崎妃悠)		S1 (草野友希) ⑥ - 0 (立花雄太)
S2 (谷ヶ城昂) 1 - ⑥ (櫛田翼)	S2 (佐藤暢紀) 4 打切 3 (宗形寿也)		
準々決勝	20 安 積 1 - ② 25 福島東	準決勝	1 相 馬 ② - 1 8 会津
	D (馬場翔悟) 0 - ⑥ (菊地英介)		D (只野悠馬) 3 - ⑥ (佐藤優介)
	(林栄樹) (齋藤蓮斗)		(川島功輝) (谷ヶ城昂)
	S1 (早川陽登) ⑥ - 4 (佐藤琉成)		S1 (根本陽生) ⑥ - 2 (米谷海音)
S2 (丹伊田峻也) 2 - ⑥ (市川偉大)	S2 (根本渚生) ⑥ - 1 (永井皇士)		
準決勝	14 磐 城 1 - ② 25 福島東	決勝	1 相 馬 ② - 1 25 福島東
	D (佐藤涼磨) 6 (5) ⑦ (菊地英介)		D (只野悠馬) 1 - ⑧ (菊地英介)
	(鈴木洸太) (齋藤蓮斗)		(川島功輝) (齋藤蓮斗)
	S1 (草野友希) ⑥ - 3 (佐藤琉成)		S1 (根本陽生) ⑧ - 5 (佐藤琉成)
S2 (佐藤暢紀) 3 - ⑥ (市川偉大)	S2 (根本渚生) ⑧ - 5 (市川偉大)		

女子団体戦



女子 学校(選手)名 Score 学校(選手)名

学校(選手)名 Score 学校(選手)名

1 R	2 橋 1 - ② 3 安 積
	D (田中杏俐) (西本夏菜) (榎美咲) ⑥ - 1 (遠藤碧彩)
	S1 (鈴木璃音) 1 - ⑥ (井上ここ音)
	S2 (遠藤真奈) 2 - ⑥ (久能瑠奈)
1 R	12 会 津 ② - 1 13 福 島 南
	D (諏訪間美圭) (後藤心陽) (大竹葉月) 5 - ⑦ (小関愛優)
	S1 (館内麻裕) ⑥ - 1 (萩野倫)
	S2 (石橋汐姫) ⑥ - 3 (引地花鈴)
2 R	1 磐 城 ③ - 0 3 安 積
	D (安藤杏香) (西本夏菜) (永山美咲) ⑥ - 1 (遠藤碧彩)
	S1 (込山晃子) ⑥ - 1 (井上ここ音)
	S2 (草野千莉) ⑦ (1) 6 (久能瑠奈)
2 R	6 葵 ② - 1 7 桜の聖母
	D (仁平夏帆) (佐藤ゆず) (鈴木暁音) ⑥ - 0 (鈴木彩花)
	S1 (上島心春) 0 - ⑥ (中澤楓)
	S2 (鈴木心愛) ⑥ - 0 (若林美玲)
2 R	11 日 大 東北 ③ - 0 12 会 津
	D (齋藤菜緒) (諏訪間美圭) (大武瑠那) ⑥ - 0 (大竹葉月)
	S1 (横田結衣) ⑥ - 0 (館内麻裕)
	S2 (大内咲枝) ⑥ - 4 (石橋汐姫)
2 R	16 相 馬 ② - 1 17 福 島
	D (石田百佳) (山内乃愛) (岡田晴南) ⑥ - 2 (草野愛莉)
	S1 (阿部美咲) 1 - ⑥ (鳴海春佳)
	S2 (佐藤ななみ) ⑥ - 2 (草野桜子)

1 R	8 須賀川桐陽 ③ - 0 9 いわき光洋
	D (大河原陽) (上遠野祐歩) (綱藤美羽) ⑥ - 0 (柳望愛)
	S1 (別府楓柊) ⑥ - 0 (杉本佑妃乃)
	S2 (小桧山和古) ⑥ - 1 (吉田花凜)
1 R	18 郡 山 ③ - 0 19 福 島 北
	D (坂本瑞奈) (遠藤花恋) (忠地咲杏) ⑥ - 0 (宍戸彩花)
	S1 (日向冬羽) ⑥ - 1 (野地心優)
	S2 (齋藤杏奈) ⑥ - 4 (多田彩花)
2 R	4 会 津 学 鳳 ③ - 0 5 福 島 商
	D (佐藤亜衣子) (矢目愛美) (星野瑠杏) ⑥ - 2 (本田瀬奈)
	S1 (田崎妃乃) ⑥ - 0 (齋藤未夢)
	S2 (渡辺涼佳) ⑥ - 0 (萩原光)
2 R	8 須賀川桐陽 ② - 1 10 福 島 成 蹊
	D (大河原陽) (森口実歩) (綱藤美羽) ⑥ - 0 (加藤結衣)
	S1 (別府楓柊) 2 - ⑥ (高橋侑里)
	S2 (小桧山和古) ⑥ - 2 (林部楓)
2 R	14 郡 女 大 附 1 - ② 15 磐 城 桜 が 丘
	D (佐藤空) (大和田莓) (今井彩愛) ⑥ - 2 (高木果萌)
	S1 (吉田咲穂) 0 - ⑥ (志賀亜希奈)
	S2 (大沼美優) 1 - ⑥ (蛭田ひまり)
2 R	18 郡 山 ② - 1 20 いわき湯本
	D (坂本瑞奈) (國井果林) (忠地咲杏) 3 - ⑥ (中山美空)
	S1 (日向冬羽) ⑥ - 4 (田仲美優)
	S2 (齋藤杏奈) ⑥ - 4 (唐橋季里)

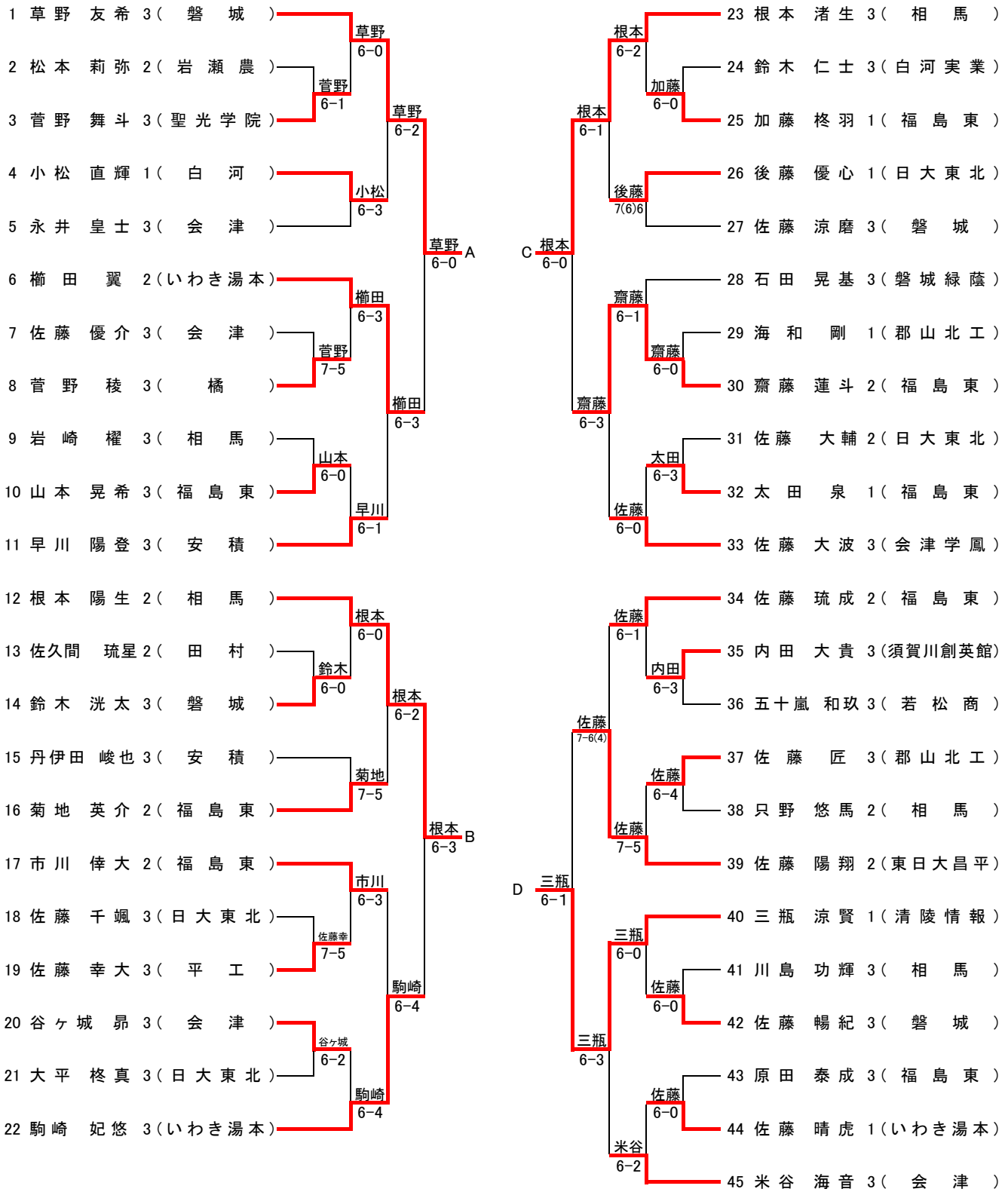
女子 学校(選手)名 Score 学校(選手)名

学校(選手)名 Score 学校(選手)名

準々決勝	1 磐 城 ② - 0 4 会 津 学 鳳
	D (大坂芽暖) (佐藤亜衣子) (安藤杏香) ⑥ - 1 (星野瑠杏)
	S1 (込山晃子) 5 打切 3 (田崎妃乃)
	S2 (草野千莉) ⑥ - 1 (渡辺涼佳)
準々決勝	11 日 大 東 北 1 - ② 15 磐 城 桜 が 丘
	D (齋藤菜緒) (大和田 莓) (大武瑠那) ⑥ - 1 (高木果萌)
	S1 (横田結衣) 1 - ⑥ (志賀亜希奈)
	S2 (大内咲枝) 0 - ⑥ (蛭田ひまり)
準決勝	1 磐 城 ② - 0 8 須 賀 川 桐 陽
	D (大坂芽暖) (大河原 陽) (安藤杏香) ⑥ - 0 (綱藤美羽)
	S1 (込山晃子) ⑥ - 2 (別府楓柊)
	S2 (草野千莉) 4 打切 4 (小桧山和古)
決勝	1 磐 城 ② - 1 15 磐 城 桜 が 丘
	D (大坂芽暖) (大和田 莓) (安藤杏香) ⑧ - 2 (高木果萌)
	S1 (込山晃子) 2 - ⑧ (志賀亜希奈)
	S2 (草野千莉) ⑧ - 4 (蛭田ひまり)

準々決勝	6 葵 0 - ② 8 須 賀 川 桐 陽
	D (仁平夏帆) (小桧山和古) (鈴木暁音) 3 - ⑥ (大河原 陽)
	S1 (上島心春) 3 打切 2 (別府楓柊)
	S2 (鈴木心愛) 4 - ⑥ (藤田 ななか)
準々決勝	16 相 馬 0 - ② 18 郡 山
	D (石田百佳) (坂本瑞奈) (岡田晴南) 3 - ⑥ (忠地咲杏)
	S1 (阿部美咲) 1 - ⑥ (日向冬羽)
	S2 (佐藤 ななみ) 3 打切 4 (齋藤杏奈)
準決勝	15 磐 城 桜 が 丘 ② - 0 18 郡 山
	D (大和田 莓) (坂本瑞奈) (高木果萌) 3 打切 4 (忠地咲杏)
	S1 (志賀亜希奈) ⑥ - 1 (日向冬羽)
	S2 (蛭田ひまり) ⑥ - 3 (齋藤杏奈)

男子シングルス

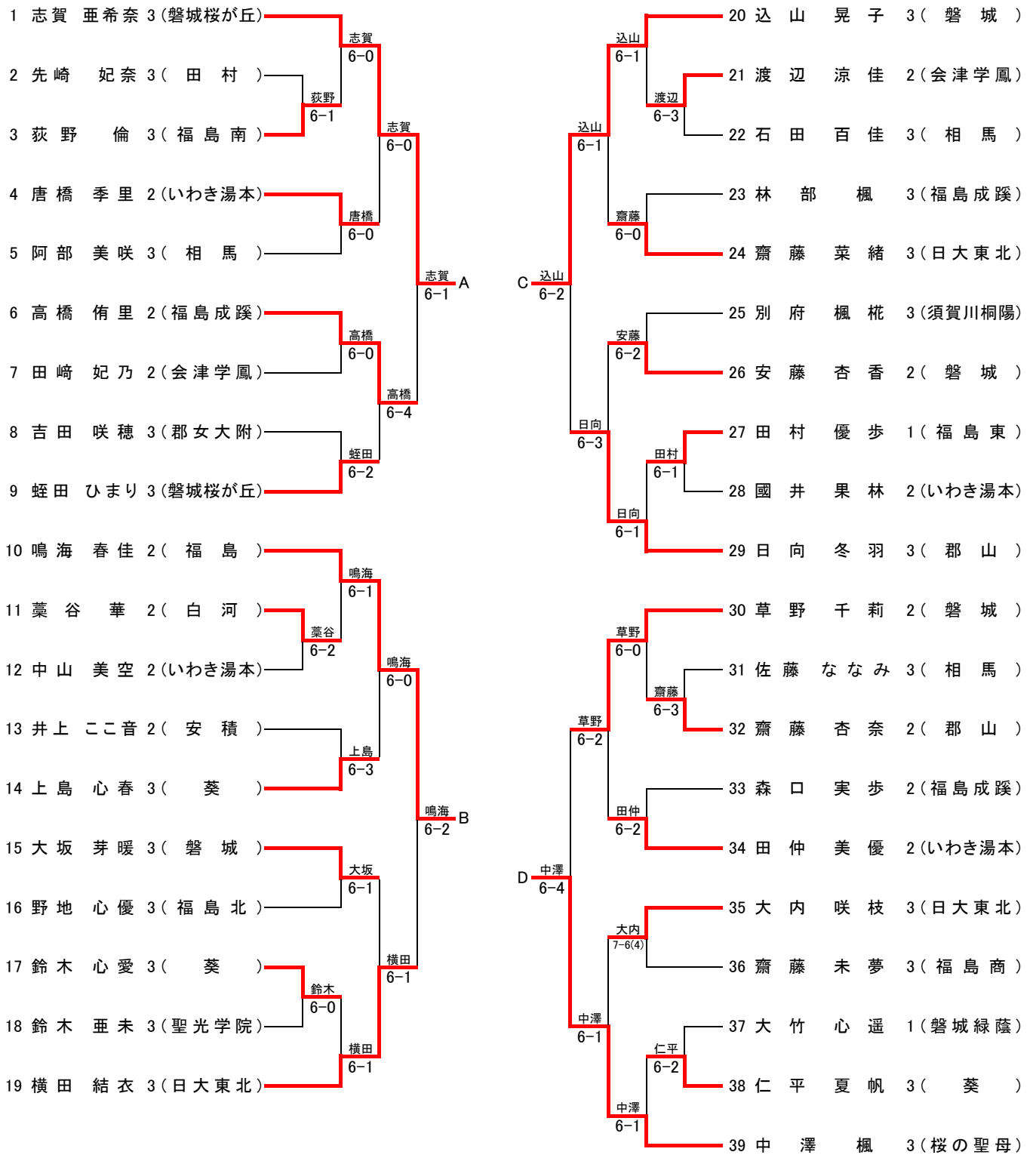


決勝リーグ			A	B	C	D	勝	負	ゲーム率	順位
A	草野 友希 3	磐 城	-	×	○	○	2	1	0.577	2
B	根本 陽生 2	相 馬	○	-	×	○	2	1	0.621	1
C	根本 渚生 3	相 馬	×	○	-	○	2	1	0.536	3
D	三瓶 涼賢 1	清 陵 情 報	×	×	×	-	0	3	0.217	4

根本(陽)は初優勝

※順位は、取得率による

女子シングルス



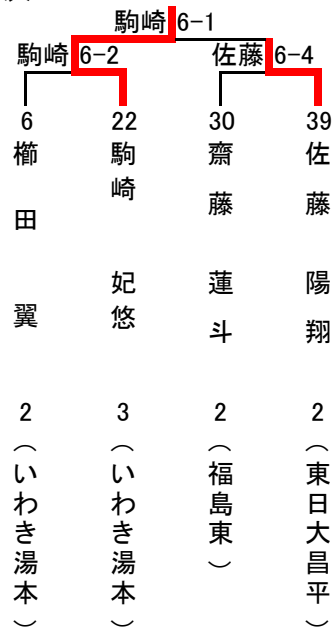
決勝リーグ戦

	A	B	C	D	勝	負	ゲーム率	順位
A 志賀 亜希奈 3 磐城桜が丘	-	○ 6 - 2	○ 6 - 0	○ 6 - 0	3	0	0.900	1
B 鳴海 春佳 2 福 島	× 2 - 6	-	○ 6 - 3	× 5 - 7	1	2	0.448	2
C 込山 晃子 3 磐 城	× 0 - 6	× 3 - 6	-	○ 6 - 3	1	2	0.375	3
D 中澤 楓 3 桜の聖母	× 0 - 6	○ 7 - 5	× 3 - 6	-	1	2	0.370	4

志賀は3年連続3回目の優勝

※順位は、取得率による

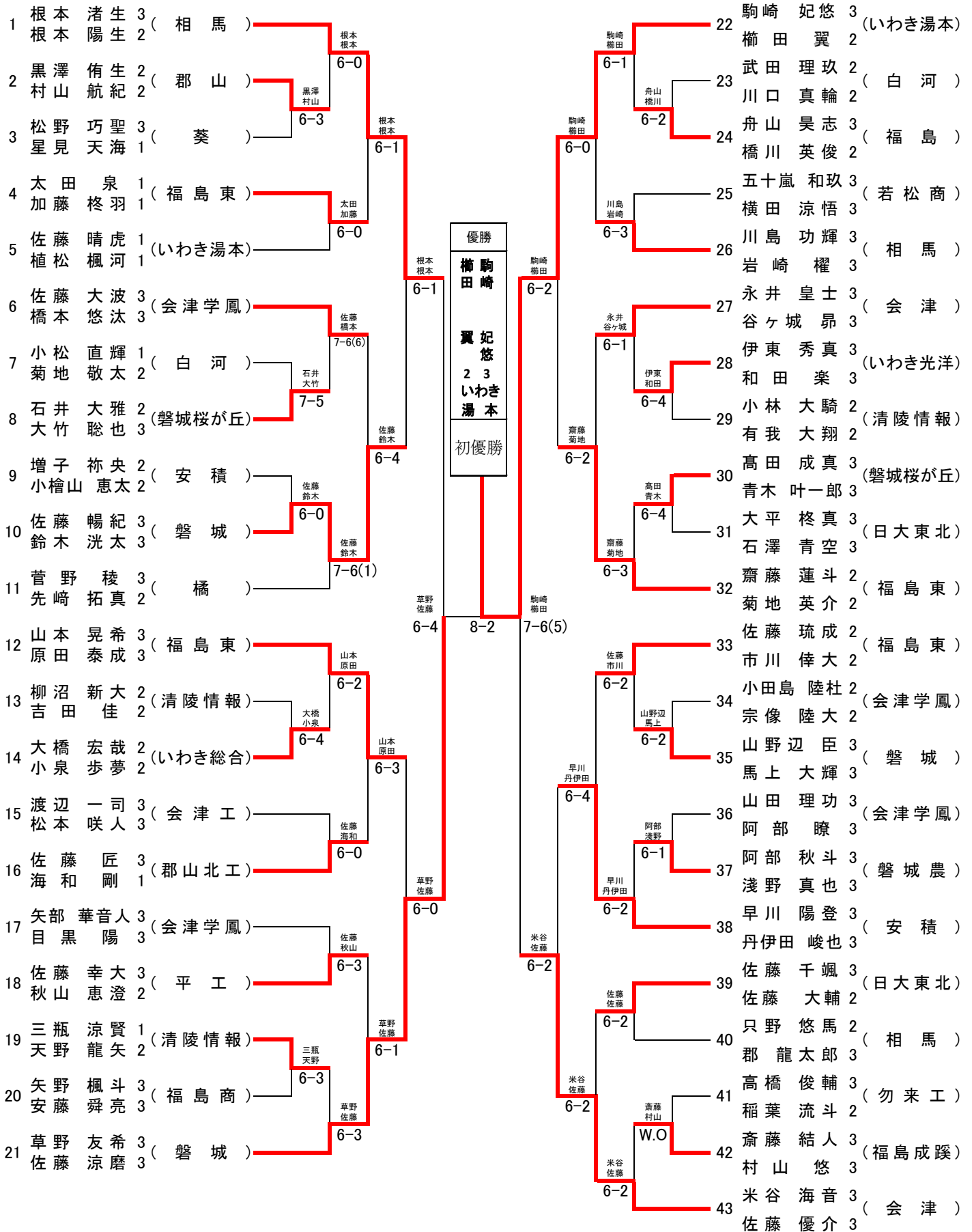
男子シングルス5-8決
5決



女子シングルス5-8決
5決

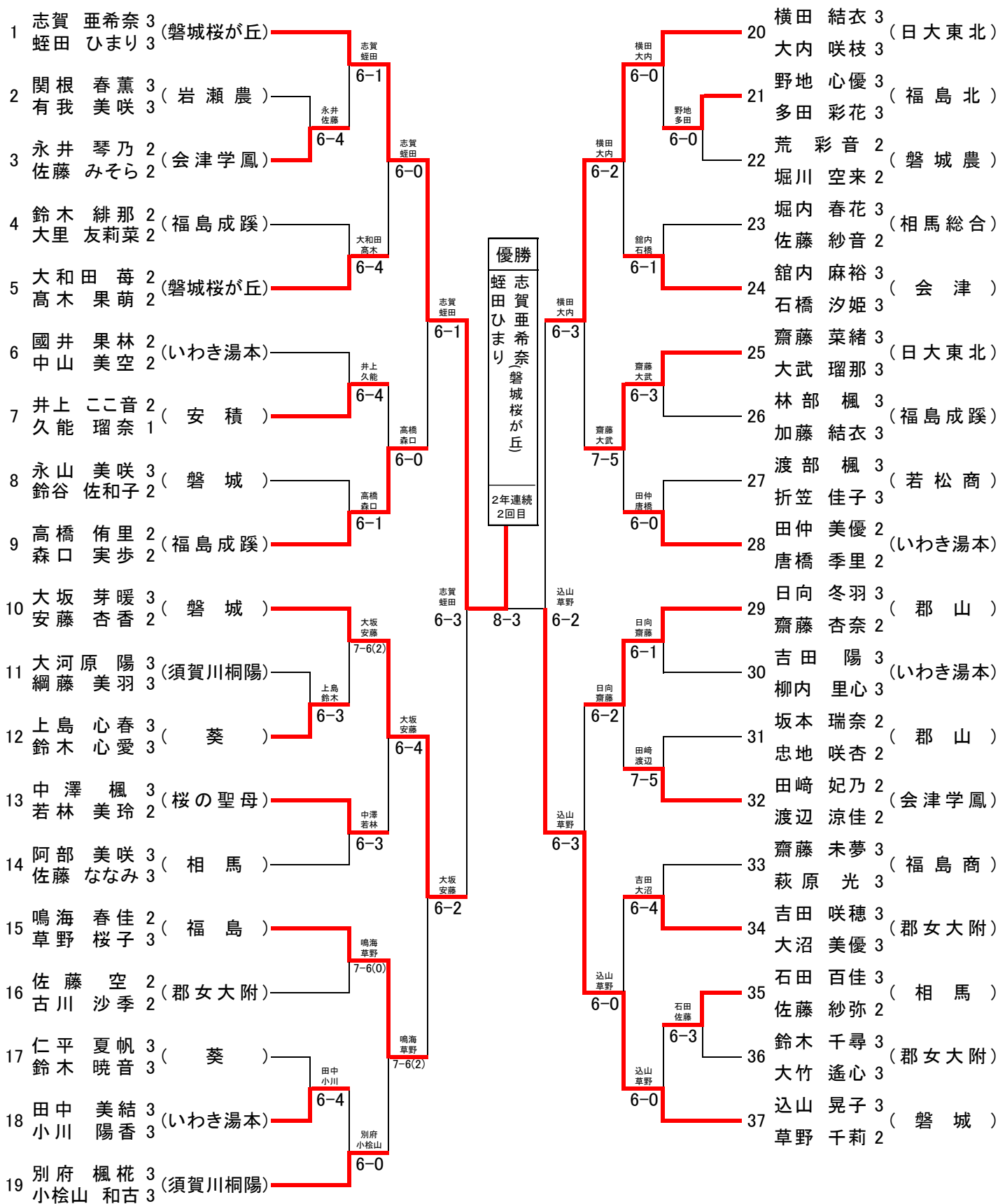


男子ダブルス



1 根本 渚生 3 (相馬) 6-3
根本 陽生 2
43 米谷 海音 3 (会津)
佐藤 優介 3

女子ダブルス



3位決定戦

