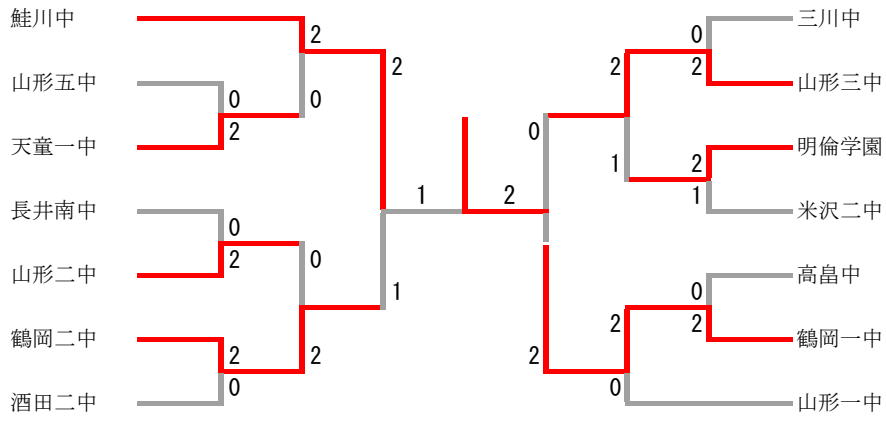
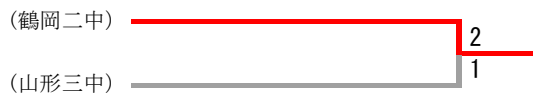


中学女子団体



三位決定戦



中学女子団体 1				
天童一中	2-0			山形五中
大石直奈 伊藤 畔	2	15-11 15-5	0	片桐優 竹村 心
古澤花梨	2	15-3 15-2	0	本間翔子
花輪雫 小笠原若葉		8-8		荒木莉乃 武田 聖永

中学女子団体 2				
山形二中	2-0			長井南中
朝倉千捺 佐藤 七星	2	15-4 15-3	0	佐藤瑠愛 黒田 芽愛
佐藤彩風	2	15-13 15-12	0	清野和夏菜
五十嵐陽依 鈴木 瞳				大沼柑奈 保科 里奈

中学女子団体 3				
鶴岡二中	2-0			酒田二中
齋藤杏奈 廣田 咲麗	2	15-2 15-3	0	小山果稟 菅原 千智
白幡綾野	2	15-4 15-2	0	芝田朱里
疋田凜妃 佐藤 志		13-2		阿部麗奈 奥山 あかり

中学女子団体 4				
山形三中	2-0			三川中
青柳琴羽 鈴木 里彩	2	15-9 15-9	0	本間優里花 上野 凜音
篠崎心遥	2	15-2 15-6	0	石川莉子
山川美菜子 山田 凜音		4-15		砂田夏希 野澤 日渚

中学女子団体 5				
明倫学園	2-1			米沢二中
三浦真生 佐藤 芽希	2	15-9 15-9	0	色摩人紅 五十嵐 優輝
芦原光梨	0	6-15 1-15	2	鈴木蘭音
佐藤寧来 佐藤 優衣	2	15-3 15-4	0	赤間美月 安部 一花

中学女子団体 6				
鶴岡一中	2-0			高畠中
遠藤羽琉 五十嵐 結菜	2	15-5 15-5	0	二宮そら 遠藤 彩礼
廣瀬朱	2	15-4 15-0	0	今井楓姫
五十嵐花梨 岡部 葵暖				鈴木珠莉亜 渡部 小夏

中学女子団体 7				
鮭川中	2-0			天童一中
熊谷夏葵 阿部 花音	2	15-2 15-9	0	古澤花梨 花輪 雫
阿部唯花	2	15-6 15-13	0	小笠原若葉
伊藤夕葵 伊藤 来桜				大石直奈 伊藤 畔

中学女子団体 8				
鶴岡二中	2-0			山形二中
白幡綾野 齋藤 杏奈	2	15-11 15-17 15-10	1	朝倉千捺 佐藤 七星
佐藤志妃	2	15-12 15-10	0	鈴木 瞳
疋田凜妃 廣田 咲麗		12-15 5-8		佐藤彩風 五十嵐 陽依

中学女子団体 9				
山形三中	2-1			明倫学園
山川美菜子 山田 凜音	0	7-15 5-15	2	三浦真生 佐藤 芽希
篠崎心遥	2	15-11 15-11	0	佐藤寧来
青柳琴羽 鈴木 里彩	2	15-9 16-14	0	芦原光梨 佐藤 優衣

中学女子団体 10				
鶴岡一中	2-0			山形一中
遠藤羽琉 五十嵐 結菜	2	8-15 15-12 15-8	1	松田莉央 根本 風花
廣瀬朱	2	15-2 15-2	0	和田琉愛
五十嵐花梨 岡部 葵暖		11-15 7-6		熊谷彩花 清野 菜月

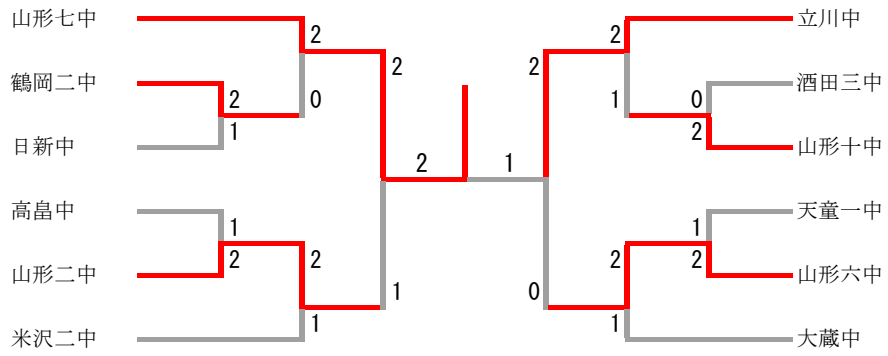
中学女子団体 11				
鮭川中	2-1			鶴岡二中
熊谷夏葵 阿部 花音	2	15-6 15-1	0	疋田凜妃 佐藤 志妃
黒木 紬	0	0-15 8-15	2	白幡綾野
阿部唯花 伊藤 夕葵	2	15-5 16-14	0	齋藤杏奈 廣田 咲麗

中学女子団体 12				
鶴岡一中	2-0			山形三中
遠藤羽琉 五十嵐 結菜	2	15-13 15-12	0	篠崎心遥 山川 美菜子
廣瀬朱	2	15-2 15-2	0	山田凜音
五十嵐花梨 岡部 葵暖		9-6		青柳琴羽 鈴木 里彩

中学女子団体 1 3				
鶴岡一中	2-1		鮭川中	
岡部 葵暖 五十嵐 結菜	0	4-15 9-15	2	熊谷 夏葵 阿部 花音
遠藤 羽琉	2	15- 8 15- 8	0	黒木 紬
廣瀬 朱 五十嵐 花梨	2	15-11 15- 6	0	阿部 唯花 伊藤 夕葵

中学女子団体 1 4				
鶴岡二中	2-1		山形三中	
疋田 凜妃 佐藤 志妃	0	7-15 3-15	2	青柳 琴羽 鈴木 里彩
齋藤 杏奈	2	15- 4 15- 5	0	山田 凜音
白幡 綾野 廣田 咲麗	2	15-11 15-10	0	篠崎 心遥 山川 美菜子

中学男子団体



三位決定戦



中学男子団体 1						
鶴岡二中	2-1			日新中		
五十嵐 羅依 長谷川 晴海	2	15-5 15-3	0	佐藤 駿宇 長谷川 幸吉		
阿部 塔弥	0	4-15 6-15	2	高橋 翔星		
鈴木 亜悠睦 諏訪 颯太	2	15-9 15-8	0	豊後 貫汰 門脇 慶心		

中学男子団体 2						
山形二中	2-1			高島中		
齋藤 瑠鎧 猪口 蒼斗	0	11-15 8-15	2	竹田 颯也 横山 愛碧		
竹田 誓士	2	15-9 15-2	0	近野 昊希		
滝口 健太郎 山川 太翔	2	15-8 15-7	0	鈴木 昭太朗 青野 圭吾		

中学男子団体 3						
山形十中	2-0			酒田三中		
岸 桜佑 松田 旺佑	2	15-4 15-5	0	伊藤 凜冠 小林 樹冠		
渋谷 圭佑	2	15-5 15-6	0	渡邊 圭介		
柴田 一途 阿邊 柊太				佐藤 煌晟 高橋 悠真		

中学男子団体 4						
山形六中	2-1			天童一中		
千田 永愛 松田 大和	2	15-17 15-7 15-9	1	遠藤 凱哉 鈴木 貴紀		
兼子 大誠	0	3-15 6-15	2	村形 和樹		
柴田 友義 村上 悠斗	2	16-14 15-11	0	横倉 大翔 工藤 羽槻		

中学男子団体 5						
山形七中	2-0			鶴岡二中		
會澤 真優 鈴木 仁悠	2	15-8 15-8	0	諏訪 颯太 長谷川 晴海		
西塔 劍聖	2	15-0 15-2	0	阿部 塔弥		
大沼 奏介 梅津 颯太		15-7		鈴木 亜悠睦 五十嵐 羅依		

中学男子団体 6						
山形二中	2-1			米沢二中		
竹田 誓士 山川 太翔	2	15-8 15-5	0	瀧澤 大翔 榎本 彪雅		
大沼 春輝	0	7-15 3-15	2	中居 青波		
滝口 健太郎 中野 千洋	2	15-5 15-4	0	大竹 琉斗 菅野 利斗		

中学男子団体 7						
立川中	2-1			山形十中		
黒沼 比呂 薄網 奏茉	2	12-15 17-15 15-12	1	阿邊 柊太 岸 桜佑		
島脇 爽来	0	8-15 3-15	2	渋谷 圭佑		
板垣 暁俊 石川 泰成	2	10-15 15-13 15-12	1	柴田 一途 松田 旺佑		

中学男子団体 8						
山形六中	2-1			大蔵中		
千田 永愛 松田 大和	2	15-7 15-5	0	高橋 颯太 高橋 来歩		
石向 風渡	0	5-15 4-15	2	早坂 佑羽		
柴田 友義 村上 悠斗	2	15-0 15-5	0	佐藤 迅心 三條 心		

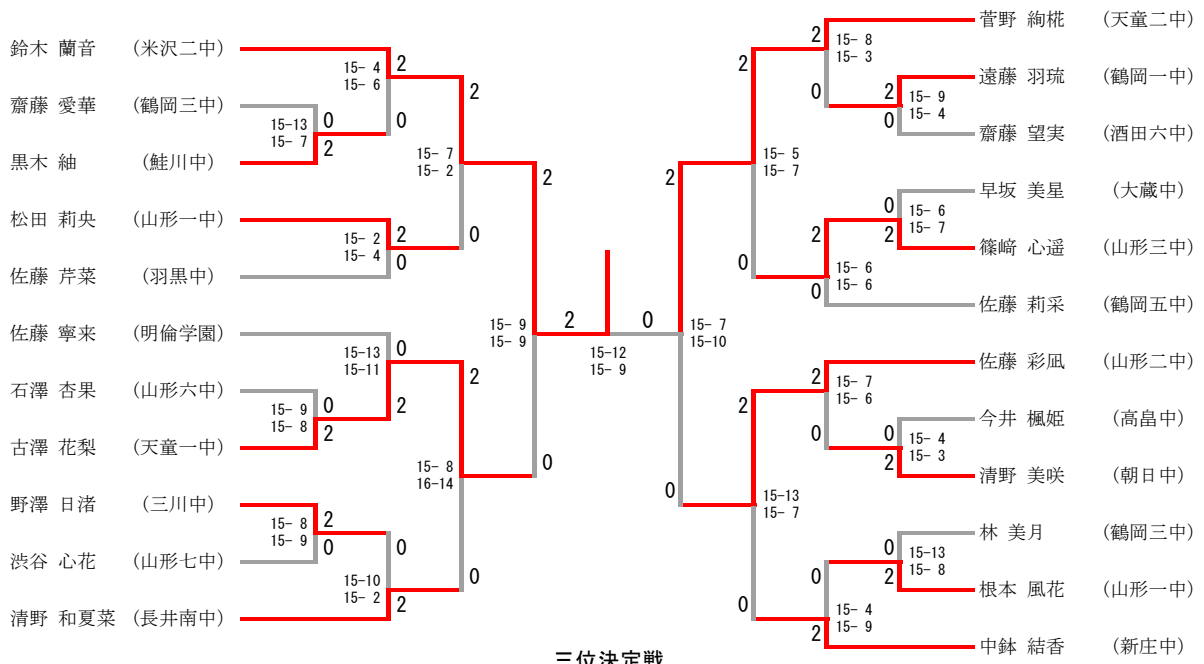
中学男子団体 9						
山形七中	2-1			山形二中		
大沼 奏介 梅津 颯太	1	12-15 15-12 15-17	2	滝口 健太郎 竹田 誓士		
西塔 劍聖	2	15-3 15-5	0	大沼 春輝		
會澤 真優 鈴木 仁悠	2	16-14 15-12	0	中野 千洋 山川 太翔		

中学男子団体 10						
立川中	2-0			山形六中		
板垣 暁俊 石川 泰成	2	15-5 15-3	0	兼子 大誠 石向 風渡		
黒沼 比呂	2	15-5 15-13	0	松田 大和		
薄網 奏茉 島脇 爽来				柴田 友義 千田 永愛		

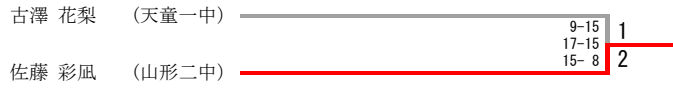
中学男子団体 11						
山形七中	2-1			立川中		
會澤 真優 鈴木 仁悠	2	15-10 15-7	0	黒沼 比呂 薄網 奏茉		
西塔 劍聖	2	15-3 15-8	0	島脇 爽来		
大沼 奏介 梅津 颯太	0	6-15 13-15	2	板垣 暁俊 石川 泰成		

中学男子団体 12						
山形二中	-			山形六中		

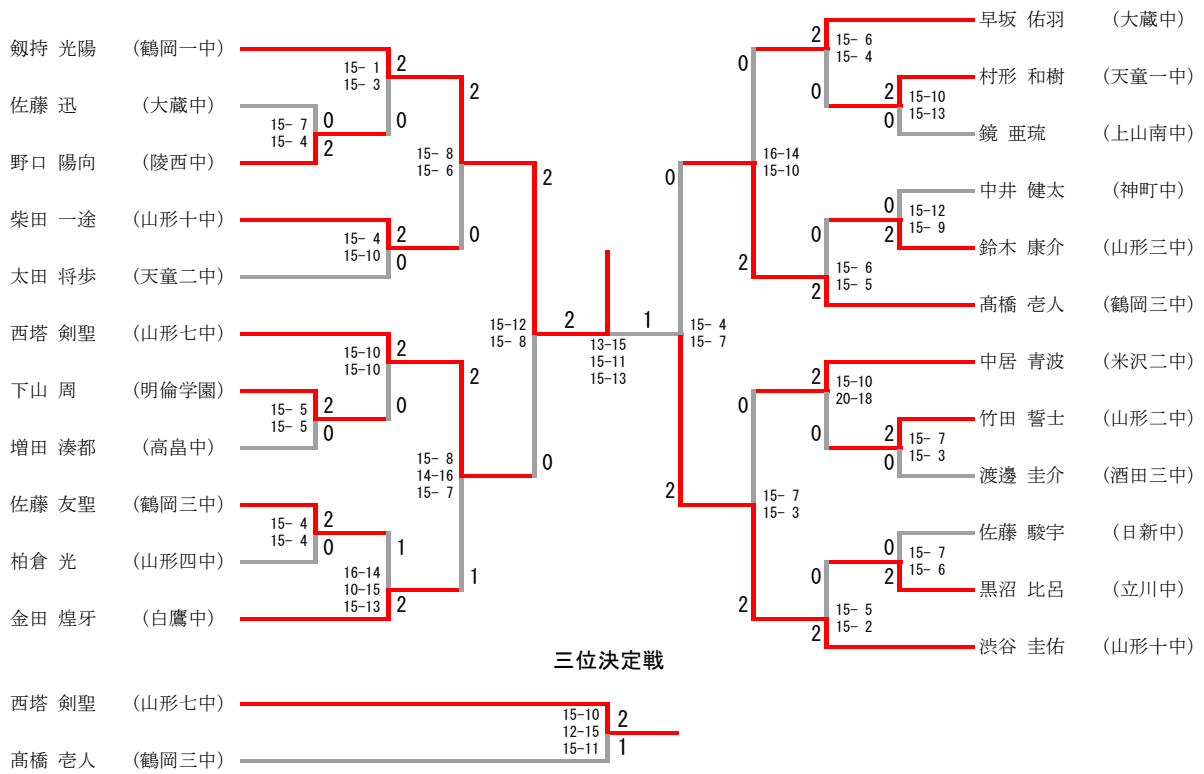
中学女子シングルス



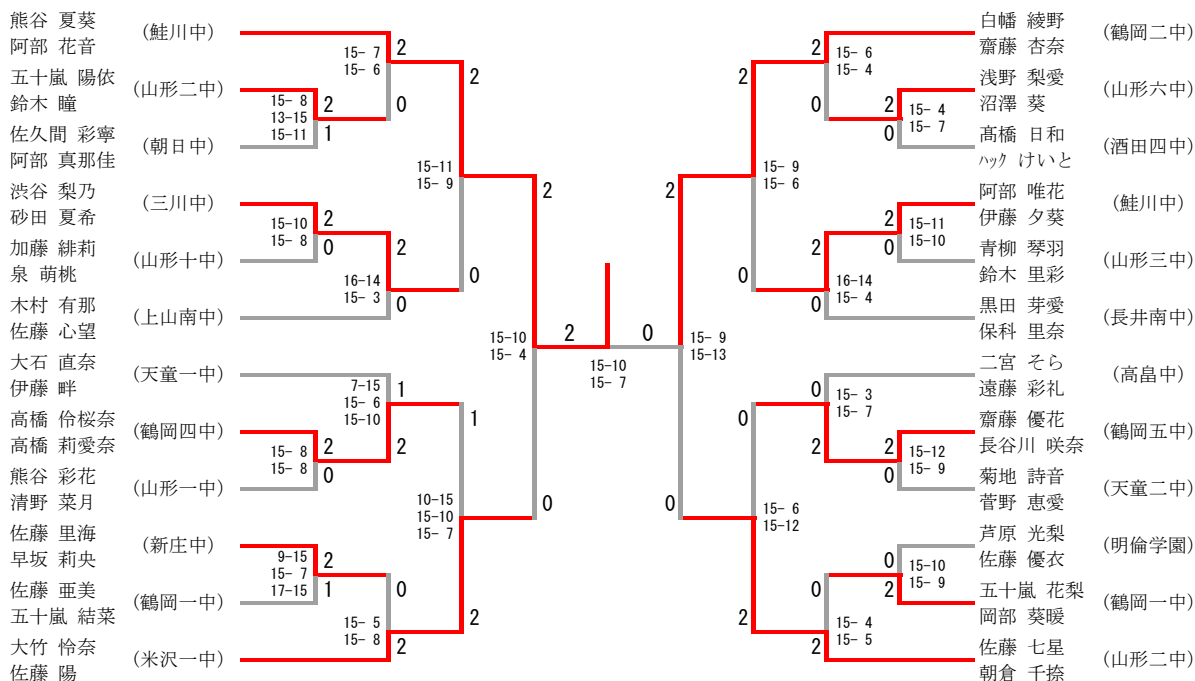
三位決定戦



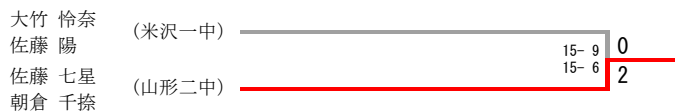
中学男子シングルス



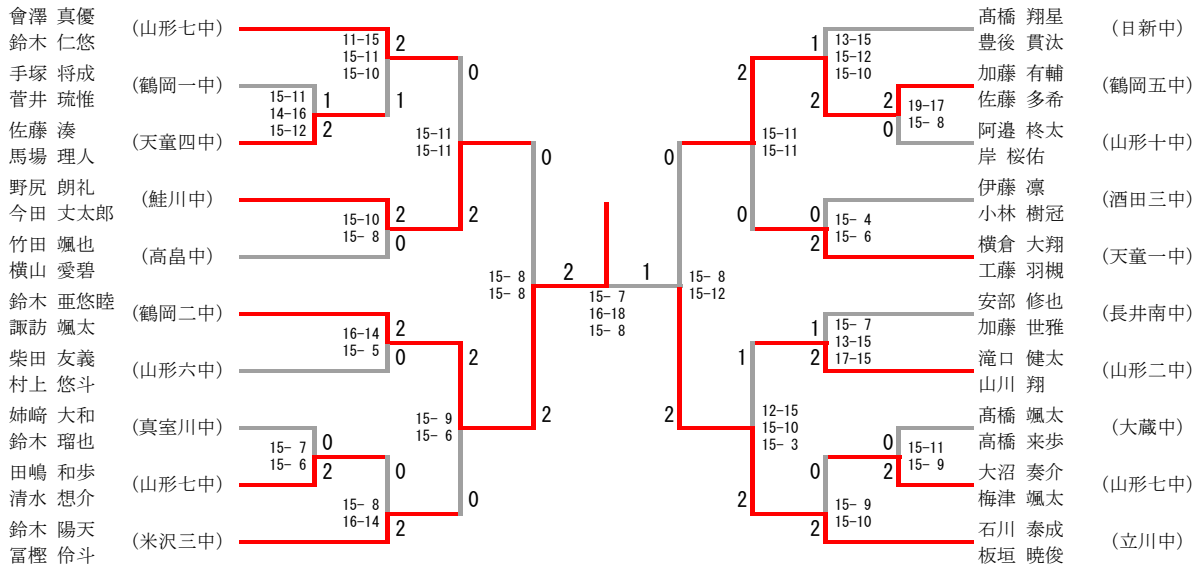
中学女子ダブルス



三位決定戦



中学男子ダブルス



三位決定戦

